

## Los materiales del yacimiento Ibérico de Los Terreros (ss. VI - II a.C.) (Torrebaja, Valencia)

*El yacimiento de Los Terreros, enclavado en la depresión longitudinal ibérica, lugar por donde corre el río Turia, controla uno de los pasos naturales entre el litoral mediterráneo y la Meseta interior peninsular. Sus peculiares materiales cerámicos de amplia cronología y procedencia, nos hace pensar en un espacio de intercambio comercial a larga distancia. Actividades artesanales relacionadas con la producción de cerámicas, la metalurgia, la textil y su extensión superficial le llevan a ejercer como “lugar central”*

**Palabras claves:** jerárquico; cerámica; edad del hierro; prospección.

*The deposit of “Los Terreros”, enclave in the longitudinal Iberian depression, space where the river Turia flows, controls one of the natural passages between the Mediterranean coast and the interior peninsular tableland.*

*Its peculiar ceramic materials, of extensive chronology and origin, make us think of a space of commercial interchange at large distance. Artisan activities related with the production of ceramics, metallurgy, textile and its vast superficial extent make of this place a kind of “head-quarters”.*

**Key words:** hierarchic; pottery; iron age.

### INTRODUCCIÓN

La Cultura Ibérica, en su expansión territorial hacia el interior llegó a alcanzar las tierras noroccidentales valencianas, hasta sus actuales límites administrativos de la comarca natural del Rincón de Ademuz, actual enclave “fronterizo” entre Aragón y Castilla.

Cuando iniciamos el estudio sobre esta zona, se reveló como un territorio estructurado mediante una organización jerarquizada –según un modelo preestablecido– con un importante número de yacimientos de época ibérica (Pérez Verbena, 2000). Pero nos faltaba determinar otros problemas, como era su cronología. Era necesario precisar el momento inicial de su implantación; para ello, el planteamiento fue hacer un estudio de las cerámicas y de otros materiales de uno de los yacimientos más representativos de todos los catalogados en la comarca, “Los Terreros” (Torrebaja) (fig. 1). Pero la elección de este yacimiento no se produjo solamente por su importante cultura material, tanto cualitativa como cuantitativamente, sino por concurrir en él una serie de parámetros que determinaban su importancia en el conjunto territorial, por lo que nos hemos atrevido a catalogar como lugar central.

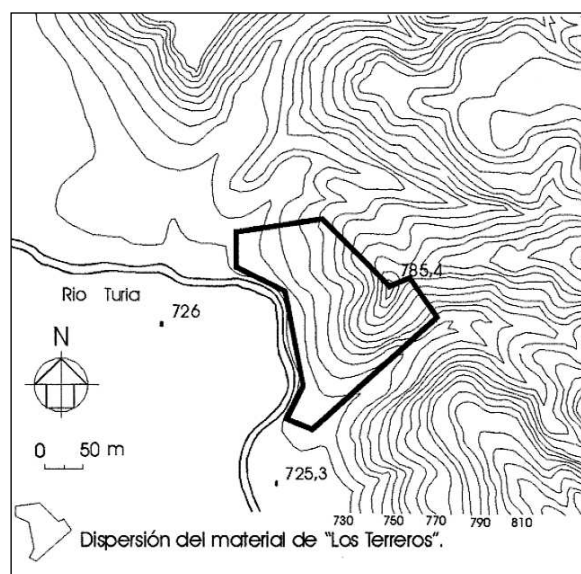


Fig. 1. Plano de “Los Terreros”.

La conformación de cualquier núcleo principal viene encuadrada por una serie de características económicas, medioambientales, urbanísticas, demográficas,... En el yacimiento de *Los Terreros* concurrían peculiaridades como son: una diversificación de actividades productivo-artesanales; una extensión superficial entre 3,5 y 4 Ha., que lo sitúan dentro del grupo de los *oppida* grandes, –tras la ciudad– según el modelo de implantación en la costa mediterránea peninsular (Bernabeu *et al.*, 1987, 137-156); una cómoda accesibilidad; un establecimiento de nueva planta al margen de un substrato del bronce; una ubicación espacial ventajosa respecto al resto de asentamientos y de la materia prima. *Los Terreros* está situado, no en balde, sobre un glacis de erosión pliocuaternario en donde la red fluvial ha puesto al descubierto un potente depósito de arcillas del mioceno. Suponemos que su población realizaría probablemente la extracción de materia prima de los lugares próximos para su transformación, tanto en su actividad artesanal como constructiva. El estudio arqueométrico confirmaría la supuesta procedencia de estas arcillas.

Por otra parte, situado en un corredor natural –Depresión Longitudinal Ibérica– entre el litoral y centro peninsular, permitió el contacto entre diferentes modelos culturales, como bien queda reflejado en sus materiales sobre todo cerámicos. La serie de éstos está próxima a los modelos orientalizantes –sin descartar algunos propiamente foráneos– como lo corroboran sus formas arcaicas, su decoración peculiar y su uniformidad tipológica; son atributos que en cualquier caso nos hacen rastrear en el período inicial de la Cultura Ibérica.

La recogida de materiales se realizó mediante el método de prospección superficial sistemática, delimitando 4 diferentes sectores en el yacimiento (fig. 2). Al tratarse de materiales recogidos en superficie, y por lo tanto sin una estrati-

grafía concreta, nos ha impedido una adscripción cronológica certera, y a veces una limitación para determinar ciertos subtipos y variantes. A pesar de esta indeterminación, los resultados serán válidos para ir acotando temporalmente y de manera progresiva unos determinados hechos y a la vez la evolución funcional, si la tuvo, del poblado.

El estudio de los materiales también nos ha permitido aproximarnos a la tipología de las cerámicas del resto de los yacimientos, ya que muy probablemente, por extensión, serían habituales en todo el territorio comarcal, como trataremos de confirmar en posteriores investigaciones.

Dado que estamos en una zona de influencia principalmente edetana, hemos empleado la tipología Mata-Bonet, 1992, que nos parece la más acertada en el campo del material cerámico ibérico. Pero los contactos no solamente procedían del mundo edetano; el hecho de situarse el yacimiento en un espacio de transición entre el litoral y el interior peninsular le permitió establecer relaciones y recibir quizás influencias meseteñas y bajoaragonesas que se evidencian tanto en la tipología como en la decoración de las cerámicas.

Otros materiales cerámicos también concurren en el mismo y enriquecen su panorama cultural; son las importaciones que mantendrán un carácter suntuario. Éstas, aunque escasas en número, son muy importantes cualitativamente, pues reflejarán un poblado abierto a materiales exógenos.

Tras el estudio de las cerámicas la sorpresa fue que prácticamente todos los materiales cerámicos ibéricos a torno mantenían una variabilidad tipológica reducida; esta uniformidad es propia de períodos arcaicos y más concretamente del Ibérico Antiguo, incluso habíamos documentado un período protoibérico mediante las cerámicas a mano toscas; pero materiales más recientes –Ibérico Pleno– también se encuentran en número considerable. Estábamos buceando en fases de transición.

## CERÁMICA FINA O CLASE A

### ÁNFORA (A.I.1)

Dentro del tipo I del grupo I –almacén y transporte– hemos documentado con seguridad el subtipo con hombro carenado (A.I.1.1), mientras que con hombro redondeado (A.I.1.2.) es dudoso.

Al primero de ellos, con hombro carenado, corresponde una única muestra (fig. 3, 318), perteneciente a la carena de una ánfora de posible perfil odriforme, sin más atributos para caracterizar la variante. Este subtipo es una de las primeras imitaciones indígenas de formas fenicias, aunque por su pasta podría corresponder a una importación (R1), lo que demostraría la penetración fenicia más noroccidental de la Comunidad Valenciana, no limitándose como se creía –hasta no hace mucho– a una estrecha franja costera, ya que se sitúa a 140 Km al interior de la costa, sobre la cabecera del río Turia. En cualquier caso, a pesar de la dificultad de adscripción

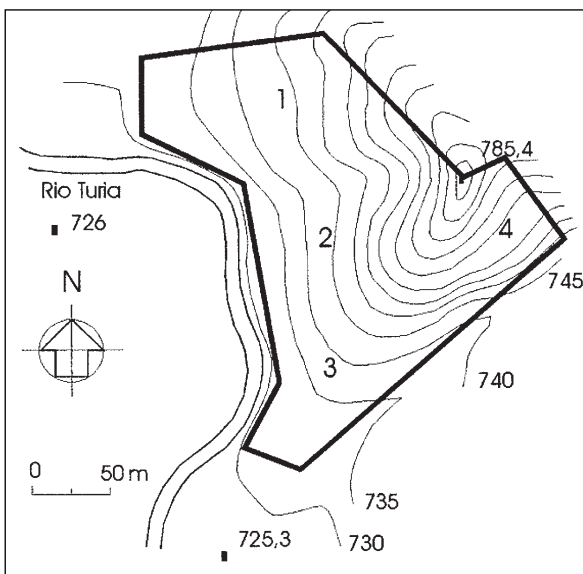


Fig. 2. Sectores mencionados en el texto.

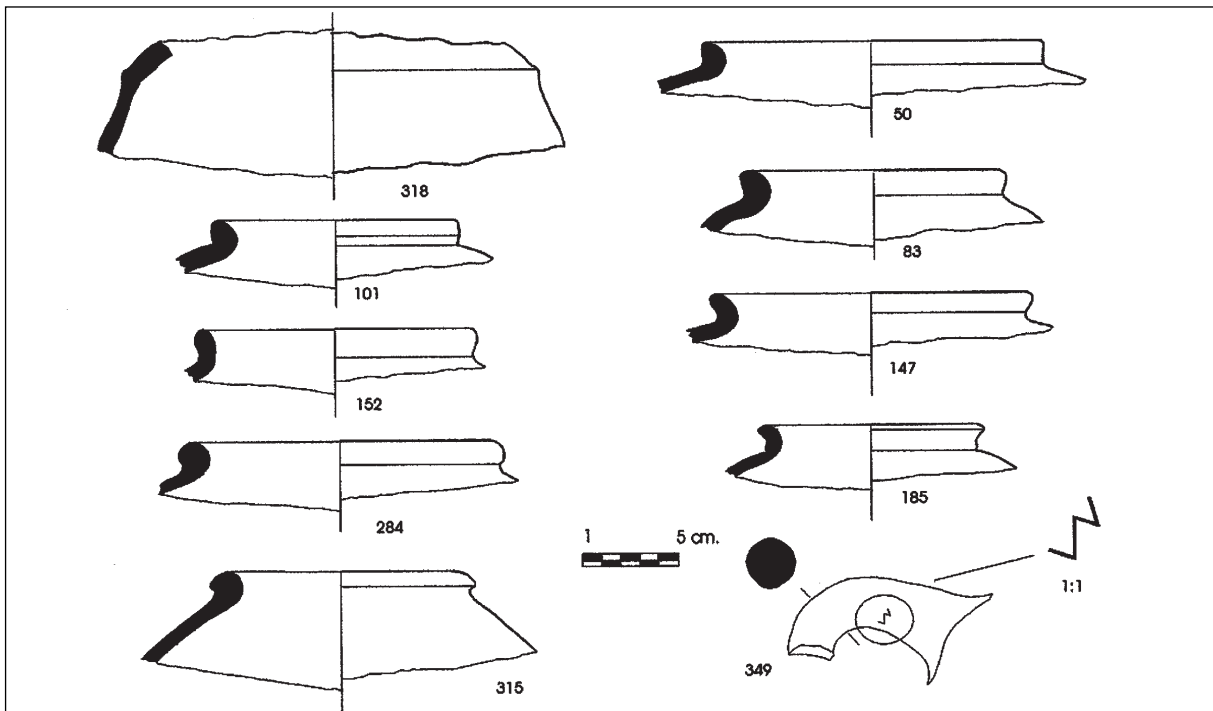


Fig. 3. Ánforas ibéricas.

ción de este tipo de ánforas, mantendrá una cronología antigua tanto si es de importación como si es una producción local. Aquéllas llegan a la Península Ibérica en el siglo VIII a.C. y alcanzan hasta el siglo VI a.C., aunque en las tierras valencianas aparecen posteriormente, a fines del siglo VII a.C. (Ribera, 1982, 94-99). En el caso de las locales tienden a desaparecer a finales del siglo VI a.C. aunque se han documentado con posterioridad también, como en Villares III (Mata, 1991, 56-59).

Del resto de fragmentos de ánfora identificados –13– no podemos adivinar ni personalizar con seguridad el subtipo al que pertenecen, pues solamente se conservan los bordes: bordes engrosados (fig. 3, 50, 101, 284; inv. 80, 197, 342, 343), engrosados hacia el exterior (fig. 3, 315; inv. 254) y salientes (fig. 3 147, 185; inv. 198). Dado el contexto no sería descabellado pensar en la existencia de otras ánforas de hombro carenado como apuntan algunos de los labios anteriormente descritos.

De la totalidad de bordes representados, ninguno mantiene un perfil similar, aunque sí hay cierto parecido entre los engrosados, lo que nos lleva a una variedad grande, característica propia de cronologías antiguas.

Hay que destacar un ánfora de labio recto y ligeramente engrosado (fig. 3, 152), con un paralelo idéntico en Villares III pero que no ha sido posible clasificar en ningún subtipo, aunque podríamos estar situados ante un borde de tinaja con hombro de la variante globular (Mata, 1991, 65; fig. 26, 7 y 9).

Respecto a los atributos métricos, las bocas de dos ánforas (inv. 197 y 198) mantienen un diámetro de 16'5 y 17 cm respectivamente, mayor de lo normal ya que habitualmente tienen como máximo 15 cm, lo que nos sitúa ante un material más tardío, probablemente del Ibérico Pleno.

#### TINAJA (A.I.2)

En primer lugar llama la atención la gran cantidad de restos de material cerámico correspondientes a grandes recipientes, como son las tinajas, si los comparamos con otros tipos. En total se han recuperado 71 ejemplares, que suponen el 34% del total de contenedores recuperados.

En el estudio del subtipo, el pequeño tamaño de los fragmentos nos ha dificultado caracterizarlo, pero dado el tipo de borde, en tres casos (fig. 4, 252; inv. 59, 128) se ha identificado con cierta seguridad el subtipo con hombro (A.I.2.1) y borde saliente, sin poder determinar la variante, aunque probablemente sean de tendencia globular dado el panorama tipológico. Con la prudencia necesaria, correspondería al subtipo sin hombro (A.I.2.2) el mayor número de restos. Se ha observado que tanto las tinajas con cuello indicado como destacado mantienen un número parecido de ejemplares.

En lo relativo a la forma del labio, el mayor porcentaje corresponde al subtriangular, con un 57'8%; le sigue la variante de labio moldurado, con un 17'5%; los abombados, salientes y planos son muy escasos. Por último, hemos documentado una tinaja con el labio biselado (fig. 4, 34) y asas

geminadas con arranque desde el borde; así como otra (fig. 4, 109) con labio plano y asas trigeminadas que también arrancan desde el mismo labio. Estas clases de tinajas con asas elevadas aparecen en los momentos de formación, bien como importaciones o como imitaciones locales de formas fenicias.

Respecto a las pastas, aparecen cocciones con atmósfera oxidante dando pastas homogéneas y alternantes, manteniendo éstas en todos los casos el núcleo gris, "corazón negro". También aparecen cocciones en atmósfera reductora dando como resultado pastas grises, que las hemos documentado en

5 bordes (fig. 4, 100; inv. 4, 75, 171, 285). Este panorama de las pastas es frecuente en un período antiguo, y que junto a los perfiles de los labios subtriangulares, nos ilustran sobre etapas iniciales.

Hay que destacar la documentación de un tipo de contenedor de gran capacidad muy asentada en la zona aragonesa; nos referimos a las *dolia*. En total han sido 5 bordes los registrados. Tres corresponden a un borde entrante, levantado y concavidad sobre el mismo (fig.4, 246, 271; inv. 144); las dos primeras las hemos considerado como variantes de este

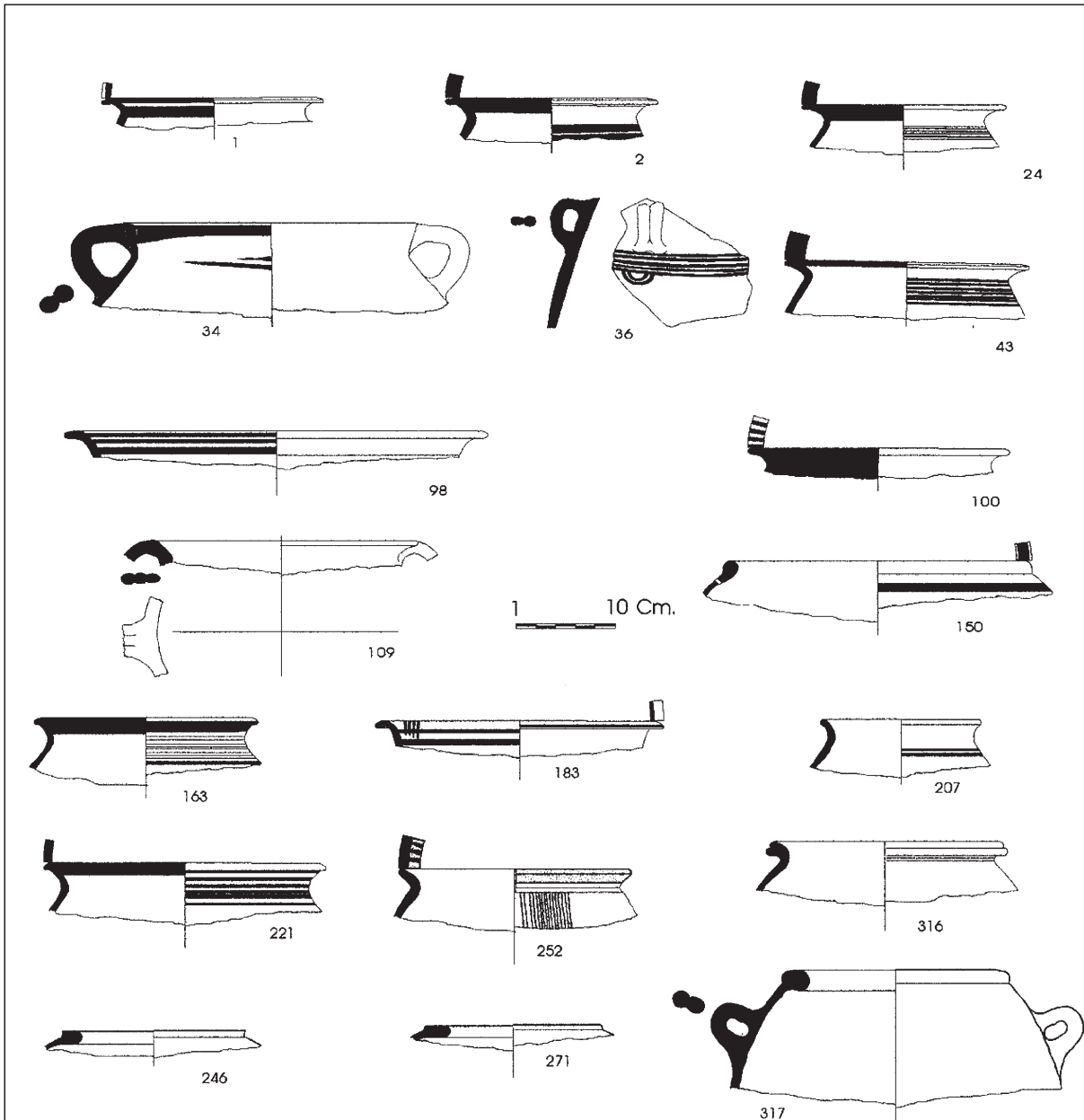


Fig. 4. Cerámica clase A y *dolia*.

subtipo. Esta forma de borde entrante se ha documentado en la Sierra de Albarracín, en el valle medio del Ebro, en Azaila, Sidamunt y en tierras de Almazán, con una cronología entre el S. III a.C. y el S. I a.C. (Collado, 1990, 69). Los dos bordes restantes corresponden a sendas *dolia* con labio de tipo entrante redondeado y engrosado; una de ellas (fig. 4, 150) con una pequeña perforación pasante de 4 mm de diámetro próxima al labio; la otra (fig.4, 317) con dos robustas asas opuestas de sección cilíndrica situadas próximas al borde.

En general, el mundo de las *dolia* tiene una cronología amplia, que va desde el S. V a.C. al S. I a.C. (Collado, 1990, 68). Espacialmente se sitúan en el cuadrante nororiental de la Península Ibérica. Actualmente, su expansión meridional la situaríamos en la zona de *Los Terreros*.

#### TINAJILLA (A.II.2)

El tipo tinajilla también está ampliamente representado en el yacimiento de *Los Terreros* con 22 vasos, unos decorados y otros no. De igual manera que en el caso de las tinajas, nos resulta complicado determinar con claridad el subtipo con hombro (A.II.2.1) y el sin hombro (A.II.2.2), dado el pequeño tamaño de los fragmentos, pero ateniéndonos a la forma de labio, podemos establecer que en dos casos (inv. 178, 207) hemos documentado el subtipo con hombro, que mantienen respectivamente el borde recto y saliente. Por lo que respecta a las tinajillas sin hombro, hemos establecido las variantes con cuello indicado (A.II.2.2.1) en 8 vasos diferentes (inv. 22, 39, 121, 210, 244, 276, 355, 357), y con cuello destacado (A.II.2.2.2) en 11 vasos (inv. 71, 78, 103, 110, 120, 122, 195, 196, 256, 266, 366).

Referente al perfil de los bordes, corresponde al labio subtriangular el porcentaje mayor de restos con un 38'8%; seguido de los bordes salientes con un 33'4%; la menor representación corresponde a bordes moldurados con un 27'8%. Del conjunto de vasos tenemos solamente un borde saliente y cuello indicado de pasta gris (inv. 276).

De los restos documentados a ninguno se le asocian asas, pero no sería descartable dado que se han encontrado pequeñas asas de sección cilíndrica con un diámetro de 10 mm. aproximadamente.

#### RECIPIENTE CON CIERRE HERMÉTICO (A.II.4)

Este tipo de contenedor lo tenemos representado por el subtipo urna de orejetas (A.II.4.1); así, en el yacimiento de *Los Terreros* hemos recuperado 3 fragmentos cerámicos correspondientes a otros tantos vasos del subtipo antedicho. Uno es un borde acanalado en la parte superior (inv. 281); el segundo registrado es una tapadera con orejeta perforada (fig.6, 235). En ambos casos son de pasta gris decorados con pintura geométrica. El tercer fragmento corresponde a una orejeta perforada en pasta beige (inv. 348).

Otra posible urna de orejetas mantiene el labio sin diferenciar (inv. 94), y como los casos anteriores, es de pasta gris.

También asociamos a lo que podía ser el subtipo tinajilla con borde biselado simple (A.II.4.3), tres fragmentos de tapadera de borde biselado (inv. 53, 54, 322), sistema que facilita el cierre hermético.

#### LEBES (A.II.6)

Ampliamente documentado está el tipo de los *lebetes*, con 28 ejemplares, de los cuales un número importante son de gran tamaño. A nivel de subtipo, nos resulta imposible determinar si son con pie (A.II.6.1) o sin pie (A.II.6.2), dado que en ningún caso tenemos el perfil completo, limitándose solamente a fragmentos del borde; pero dado que en el grupo de bases sueltas no hemos documentado ninguna de pie alto, que son propias de los *lebetes* con pie, podemos deducir que el subtipo de *lebes* que se documenta en *Los Terreros*, correspondería a *lebes* sin pie; este subtipo tiene una cronología amplia generalizándose tempranamente, ya en el S. VI a.C. y documentándose desde Villares I a Villares IV (Mata, 1991).

Los bordes de estos *lebetes* son en todos los casos moldurados, aunque se aprecian diferencias en cuanto a la acentuación mayor o menor del perfil moldurado, que va desde los ligeramente moldurados (inv. 51, 70, 161, 164, 176, 280, 364) hasta los totalmente moldurados (fig. 5, 112; inv. 3, 62, 63, 68, 102, 115, 132, 133, 134, 145, 146, 162, 167, 253, 259, 263, 265).

Hay que destacar un robusto labio ligeramente moldurado en pasta gris (inv. 70) con una gruesa pared de 15 mm y considerable diámetro. También destacar un borde en ala (fig. 5, 17) decorado con impresiones repetitivas con formas de ovas concéntricas, encontrando paralelos en *Los Villares* (Caudete de las Fuentes) (Mata, 1991).

Por último mencionar un borde saliente plano (fig. 5, 37) perteneciente a un gran lebes abierto decorado por el interior y el exterior, con una marcada influencia orientalizante. Así como otro con borde abombado (fig. 5, 82). Se caracterizan estos dos recipientes por su considerable diámetro.

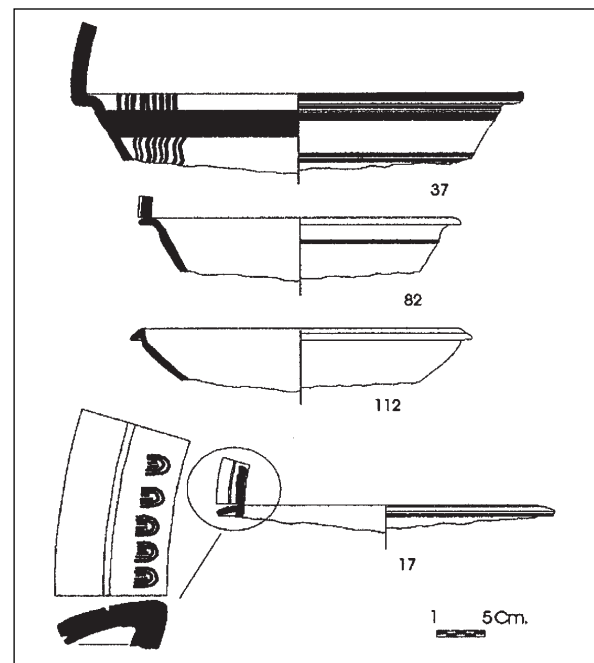


Fig. 5. Cerámica clase A e impresa.

Sobre la decoración debemos comentar que nos encontramos por igual recipientes con decoración geométrica, como los que están a falta de ella.

### KALATHOS (A.II.7)

Este tipo de recipientes no es abundante en el yacimiento de *Los Terreros* como corresponde a un yacimiento de cronología antigua y del interior, pues solamente se han documentado 2 bordes, con decoración geométrica en el ala (inv. 136, 283) y un tercero sin decoración aparente (inv. 328). Éstos recipientes pertenecen al subtipo cilíndricos (A.II.7.1) que es el más común de todos los perfiles de *kalathos*.

Los *kalathoi* aparecen a lo largo del S. III a.C. y parece ser que el labio saliente es el más antiguo (Mata, 1991).

### TONEL (A.II.9)

Hemos podido documentar la existencia de 4 fragmentos de otros tantos toneles. Corresponden a una boca (inv. 33), a dos galbos con asa de sección circular (fig. 6, 35; inv. 55), y por último a otro galbo (inv. 90) con la típica depresión que permite su sujeción mediante una cuerda y decorado mediante una banda pintada.

La cronología para este tipo de recipientes es de los inicios del Ibérico Pleno (Fletcher, 1957, 113-148) y su distribución espacial alcanzaría en *Los Terreros* la zona más noroccidental de la distribución actual.

### BOTELLA (A.III.1)

Hemos documentado la boca de una botella (inv. 298) de pasta gris y que dado su desengrasante y el pulido en el tratamiento de la superficie la podemos catalogar como de gris antiguo. Debido al tamaño del fragmento no podemos determinar ni precisar el subtipo, aunque muy probablemente será bitroncocónica globular u ovoide que son las más abundantes. De características tecnológicas similares al caso anterior hemos registrado un cuello de botella (fig. 6, 327) decorado mediante una moldura a modo de toro o bocel en su parte más estrangulada.

Otras posibles botellas (inv. 93, 278) también de pasta gris, con labio, respectivamente, pendiente y en ala.

En otro caso nos encontramos un borde en ala pintado por el exterior (inv. 184).

Las botellas abarcan una amplia cronología tal y como se han documentado ya en Villares II y Villares III (Mata, 1991, 77).

### JARRO (A.III.2)

Respecto a los jarros, hemos documentado los dos subtipos; de boca trilobulada u oinochoe (inv. 123) y que dado el fragmento conservado sería probablemente de la variante A.III.2.1.3., por lo que mantendría un perfil piriforme o globular. El otro jarro sería de boca circular u olpe (inv. 189) de la variante A.III.2.2.1. con asa acintada que arranca desde el mismo labio, aunque podría pertenecer, manteniendo todas las reservas, a una jarrita gris ampuritana. El fragmento con-

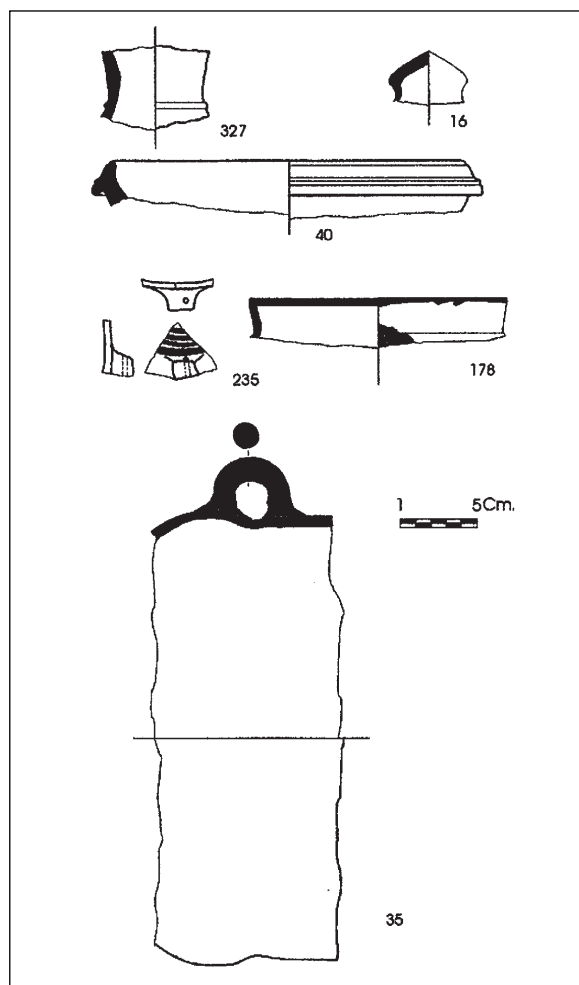


Fig. 6. Cerámica clase A y varios.

servado es muy pequeño manteniendo solamente el borde y el arranque del asa de perfil acintado, por lo tanto carecemos de los caracteres constantes que se dan en este tipo de jarritas –surco bajo la base, cuellos lisos, cuellos pulidos, molduras en los cuellos, etc.– y que permitiría concretar su tipología. Con toda prudencia nos atrevemos a pensar que sería la forma 1 (Aranegui, 1985, 102-104) dado el diámetro de la boca y el ancho del asa.

Las jarritas bicónicas grises de tipo ampuritano son las de mayor difusión geográfica dentro de los vasos de cerámica gris tipo ampuritano, a la vez que mantienen una cronología amplia que va desde el S. IV a.C. al S. I a.C. (Aranegui, 1985), lo que se ajusta perfectamente a la cronología de *Los Terreros* determinada por otros materiales.

No debemos olvidar que este tipo de cerámica gris experimenta imitaciones locales perdiendo alguno de aquellos caracteres tecnológicos, lo que justificaría la cocción alterante que mantiene el fragmento estudiado con pastas grises y marrones.



#### CALICIFORME (A.III.4)

Se han documentado 8 fragmentos del tipo caliciforme, de los cuales dos corresponden al subtipo A.III.4.2, es decir, con perfil en "S" (fig. 7, 38; inv. 30) y base indicada; generalmente este subtipo suele ser pequeño y tiene una cronología amplia que va desde el S. VI a.C. hasta el S. II a.C. (Mata, 1991). El resto de fragmentos, dado su tamaño, difícil asociarlos a un determinado subtipo, pues sólo tenemos de ellos las bocas (fig. 7, 295; inv. 138, 139, 148, 149). Anotar una pequeña perforación pasante próxima al labio en la 295; es de destacar otra del subtipo cuerpo globular (fig. 7, 248) con el labio ligeramente engrosado, y las superficies tanto interior como exterior alisadas. En cuanto a las pastas y el tratamiento de la superficie, decir que dos son de pasta gris (fig. 7, 295; inv. 30), y encontramos el espatulado en una de ellas (fig. 7, 38).

#### COPA (A.III.6)

Se ha documentado también con labio engrosado, superficies alisadas y pasta gris. Esta copa tiene un grosor de paredes extremadamente finas y está exenta de decoración (inv. 258).

#### PLATO (A.III.8)

Llama la atención la gran cantidad de bordes de plato que encontramos, con un total de 34 fragmentos; de éstos, 15 son producciones en gris. Pormenorizando en los subtipos hemos

podido acreditar el subtipo pátera o borde entrante (A.III.8.2) en un solo caso (inv. 326) de paredes muy finas y sin decorar; pensamos que corresponde a la variante 1 Grande, a pesar del pequeño tamaño del labio, muy frecuentes en el Ibérico Pleno. El subtipo de borde sin diferenciar o escudilla (A.III.8.3) está representado por una única pieza de 12 cm. de diámetro (inv. 49), correspondiente a la variante 1 (A.III.8.3.1) careciendo de decoración; esta variante tiene una cronología muy amplia y generalmente antigua como en Villares III. Por último, el subtipo con borde exvasado (A.III.8.1) es el más abundante, documentando gran variedad de bordes con predominio de los bordes en ala (fig. 8, 28, 44, 96, 117, 153, 160, 177, 219, 220, 234, 268; inv. 7, 29, 170, 187, 200, 237, 277, 330, 332, 346, 354) que tienen una cronología amplia como se observa en Villares II y Villares III (Mata, 1991), pero sobre todo es característico del Ibérico Pleno. En segundo lugar se documentan los bordes abombados (fig. 8, 26, 27, 45; inv. 353), atributo propio del Ibérico Antiguo. En menor representación está el borde saliente (fig. 8, 169) y el borde triangular (fig. 8, 97), en el que se aprecia una hendidura longitudinal en la cara exterior del labio.

También queremos destacar que en dos platos, uno en gris y otro en oxidante, observamos dos orificios pasantes situados en el labio, para su probable suspensión, realizados en la fase de precocción.

Por lo que respecta a las variantes de los platos exvasados, 26 de éstos corresponden a la variante "grandes", mientras que solamente 2 corresponden a la variante "pequeños". Los platos exvasados pequeños son menos abundantes en las etapas iniciales del Ibérico Antiguo.

Por último se documentan 5 bases de platos, una anillada (inv. 47) y cuatro indicadas (fig. 8, 46; inv. 60, 279, 325). La tipología de las bases experimenta una evolución, así tenemos que para los períodos más antiguos suelen ser indicadas como se documentan en Villares II. Las bases de *Los Terreros* presentan decoración geométrica en el interior y en el exterior a base de bandas y líneas concéntricas. En resumen, estamos ante un panorama con atributos que nos sitúan en una fase antigua de la Cultura Ibérica pero con un alto porcentaje también de materiales del Ibérico Pleno.

#### CUENCO (A.III.9)

Es un tipo en general escaso en los yacimientos ibéricos. En nuestro caso solamente hemos podido documentar una pieza (fig. 11, 49) de superficie porosa y pasta alternante.

#### COPITA (A.IV.3)

Dentro del grupo de los microvasos –menos de 10 cm. de altura– hemos documentado una pequeña copita –8 cm.– de paredes casi verticales, de pasta roja y con el labio engrosado (inv. 286) y decoración pintada por el interior y exterior del borde en forma de estrecha banda.

#### TAPADERA (A.V.1)

Se ha catalogado un considerable número de tapaderas con una notable variación de formas, tanto de los bordes

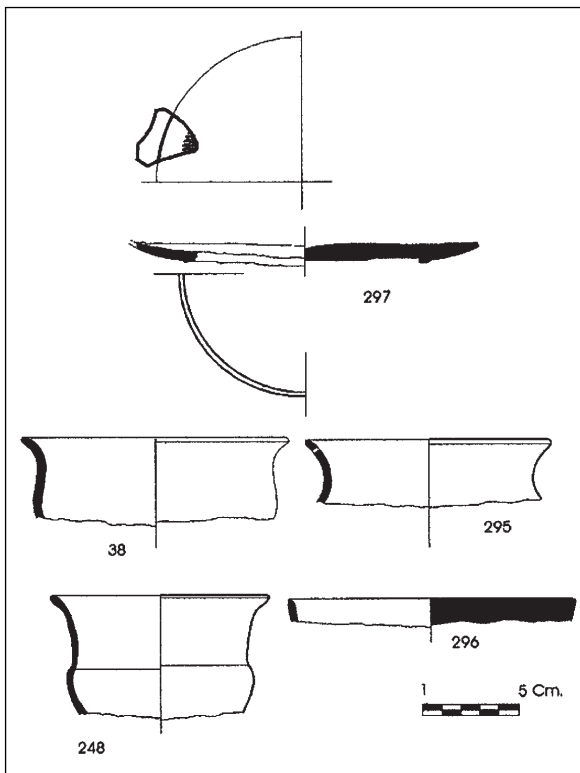


Fig. 7. Cerámica clase A y de importación.

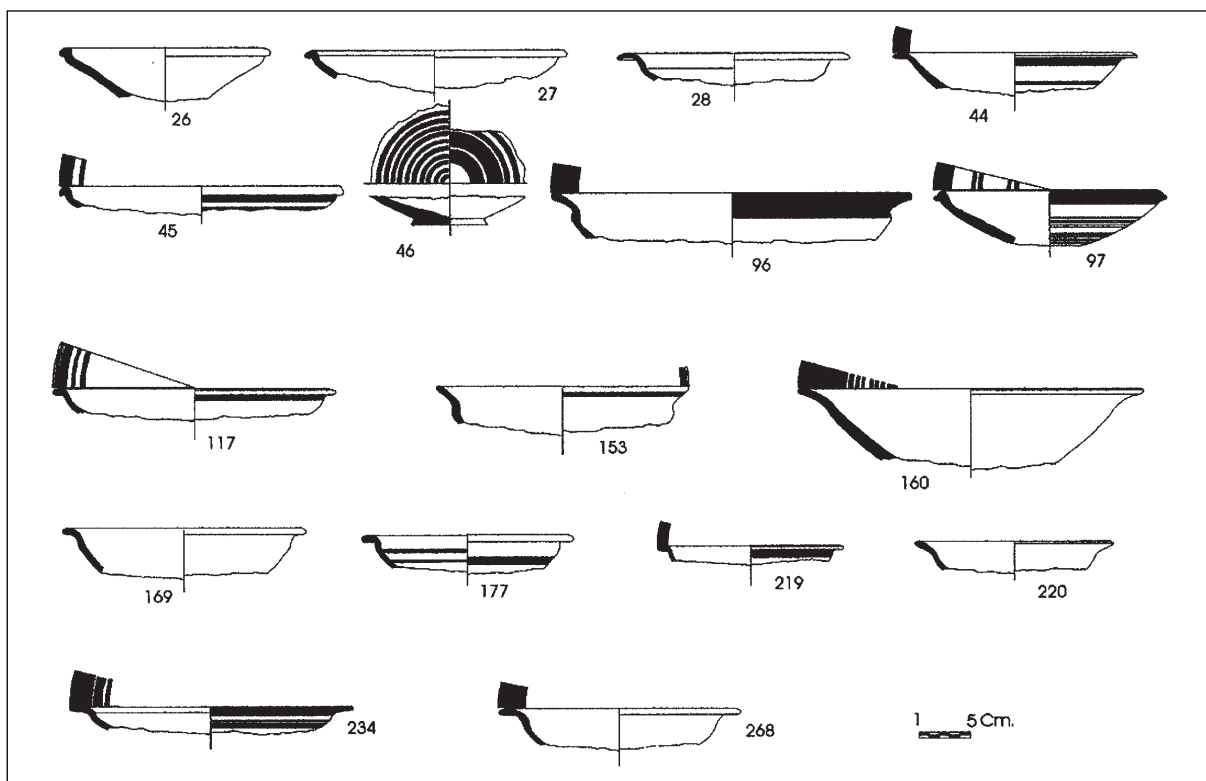


Fig. 8. Cerámica clase A. Platos con bordes en ala, abombados, salientes y triangulares.

como de pastas. De los 4 subtipos tipológicos de pomos establecidos, tenemos el anillado (A.V.1.2) tanto en oxidante (inv. 186, 203, 323 y 324) como en gris (inv. 228, 236), y con perfiles diferentes.

También se documenta el subtipo pomo cónico (A.V.1.4) que corresponde a un pomo de pasta grisácea (fig. 6, 16), de dudosa adscripción al subtipo dado el carácter de los fragmentos pero puede corresponder a una urna de orejetas. Dos ejemplares de idéntico perfil se han documentado en Villares III.

Encontramos grandes tapaderas que pertenecerían a grandes vasos con diámetro de 23 cm. y labio engrosado (inv. 9), 22 cm. (inv. 54) y 26 cm. (inv. 255) ésta en pasta gris y labio entrante.

Hay que destacar la tapadera (inv. 135) con borde subtriangular y decoración geométrica con digitaciones en el labio formando pequeñas depresiones continuas a lo largo del mismo, lo que le da un aspecto ondulado.

#### SOPORTE (A.V.2)

Hemos documentado varios subtipos de soporte, de los que podemos destacar 4 grandes soportes tubulares (A.V.2.1) en los que se aprecia la parte interna de borde más pulido que el resto del fragmento (inv. 66, 84, 151, 193), lo que sería la zona de apoyo con el vaso sustentado, como consecuencia del rozamiento de ambos elementos. Otro posible soporte

(inv. 199) con borde en ala y pasta gris.

Otro subtipo corresponde al anular (A.V.2.3) en donde hemos documentado pequeños soportes macizos (fig. 9, 240, 241) con diámetro de 12 y 9 cm. respectivamente. Este tipo de soporte se ha documentado también en la zona de Mora de Rubielos (Teruel) (Perales, 1989, 55).

#### MORTERO (A.V.4)

Se han documentado dos bordes de posibles morteros (fig. 6, 40; inv. 232) sin decoración. Estos tipos, generalmente, son poco conocidos.

#### PONDUS (A.V.7)

Hemos podido registrar la existencia de un *pondus* (fig. 10, 205) posiblemente del subtipo paralelepípedo (A.V.7.3), con perforación transversal y decorado en una de sus caras con acanaladuras curvas simétricas y por pequeños agujeros cilíndricos. Debido al tamaño del fragmento no podemos establecer su peso.

#### FUSAYOLA (A.V.8)

Se han documentado dos bonitas fusayolas completas, del subtipo acéfala (A.V.8.1); en concreto pertenecen a las variantes discoidal (A.V.8.1.2), que son más escasas (fig. 10, 19), y a la bitroncocónica (A.V.8.1.5), de cronología antigua (fig. 10, 18).



### THYMIATERION (A.V.9)

Dentro del grupo V se puede incluir un tipo no recopilado en la tipología que utilizamos; se trata de los *thymiateria* que son bases o apoyos cilíndricos. En el yacimiento de "Los Terreros" se han documentado 4 *thymiateria*, más o menos moldurados (fig. 9, 88, 89, 95, 173), muy robustos, abiertos en campana por sus extremos, y con decoración de trazos radiales en el interior de la campana en uno de ellos (fig. 9, 88), bandas exteriores (fig. 9, 89) o baquetones aplastados (fig. 9, 95). Estos *thymiateria* son abundantes en el Bajo Aragón, -Palomar de Oliete, El Castellido de Alloza-, con un conjunto importante en el "Cabezo de Alcalá" de Azaila (Beltrán Lloris, 1976, 238-242) que se fechan desde finales del S. III a.C. Dado el tamaño de los fragmentos nos ha resultado difícil adscribirlos a una variante concreta, aunque parecen responder a las características de la variante B, de cuerpo troncocónico sencillo y base moldurada.

### BASES

También el número de bases es considerable en cantidad -26-, en concordancia con la importante cantidad de vasos de diferentes tipos y subtipos que se han documentado en el yacimiento. En este apartado de bases hemos obviado las que se asignan a un tipo concreto de vaso, por lo que sólo hemos incluido aquéllas sin una adscripción tipológica clara.

Porcentualmente, el tipo de base sin pie (inv. 52, 86, 104, 105, 113, 124, 126, 127, 165, 201, 211, 273, 334, 367) es un 50%; en su totalidad corresponden a un perfil cóncavo, pertenecientes a vasos cerrados según se observa en la tendencia de las paredes. El 50% restante corresponde lógicamente a las bases con pie (inv. 10, 11, 47, 186, 188, 203, 204, 223, 227, 257, 269, 270, 335), y dentro de este grupo a los pies anillados; en contraposición a los anteriores, estas bases anilladas pertenecen a recipientes abiertos tal y como se adivina por la inclinación de las paredes. Queremos destacar las bases nº 188, que es una base anillada de pasta gris de buena calidad; la 335, también en pasta gris y doble anillo concéntrico; y por último, la 334, forma poco corriente en la tipología ibérica.

### ASAS

Se han documentado un número importante de asas, algunas asociadas claramente a un galbo o a un borde, por lo que ha sido fácil su identificación; otras, las descritas en este apartado, mantienen una dudosa adscripción. De éstas hemos documentado un mayor número de asas de sección cilíndrica de mayor o menor diámetro; desde pertenecientes a posibles *dolia*, grandes y robustas, (inv. 239, 288, 191, 222, 87, 290) hasta de ánforas (inv. 108, 107, 247, 166, 202), toneles (inv. 55, 140, 180), tinajas (inv. 64) y tinajillas (inv. 287); también

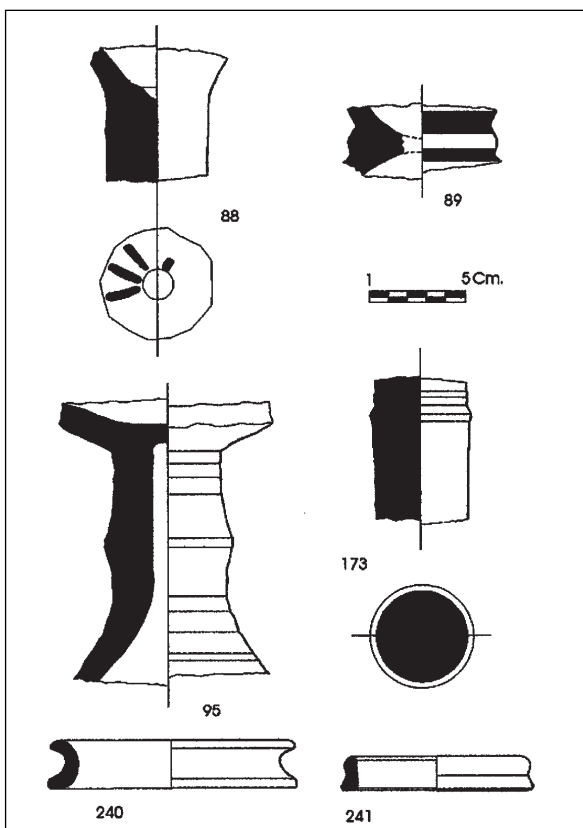


Fig. 9. Cerámica clase A y *thymiateria*.

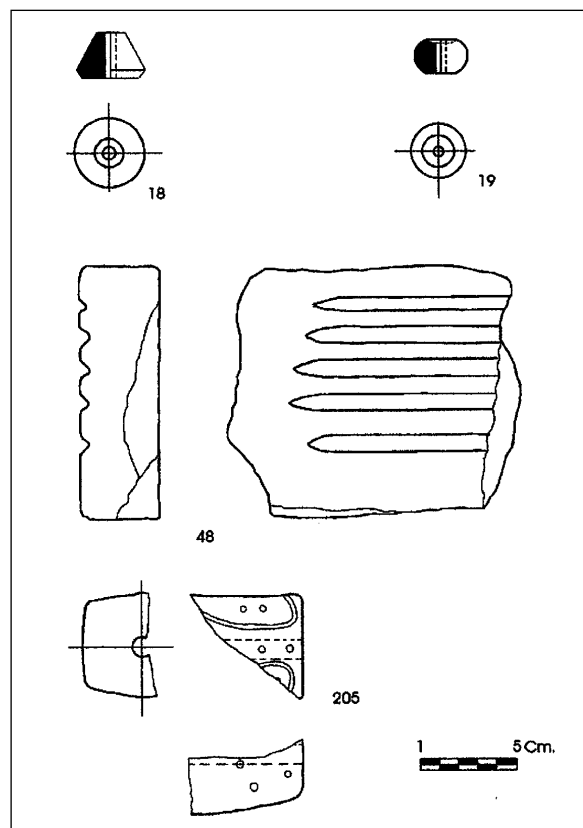


Fig. 10. Cerámica clase A y objeto de piedra.

se han podido observar las geminadas, en diferentes diámetros (inv. 230, 65, 31); las trigeminadas (inv. 32); así como las acintadas (inv. 212, 272, 292). Debemos destacar un asa geminada horizontal decorada mediante trazos paralelos (fig. 13, 329) y que probablemente pertenece a un vaso de boca ancha tipo *lebes*, orejetas o *kalathos*.

Por último destacar un asa circular de considerable diámetro en la que aparece una inscripción esgrafiada correspondiente a la letra  $\Sigma$  del alfabeto ibérico oriental, (fig. 3, 349). Queremos acentuar este hecho ya que es actualmente la única inscripción localizada en *Los Terreros*.

En general, un abundante número vuelve a estar otra vez relacionado con la considerable cantidad de vasos que se localizan en el yacimiento.

El mamelón se ha documentado tanto en cerámicas de clase A (inv.319, 360) como en las de a mano (inv. 308) en posición vertical.

## VARIOS

En este apartado incluimos un recipiente difícil de catalogar en un determinado grupo, pero muy interesante en cuanto a su aportación formal y técnica.

En el yacimiento de *Los Terreros* hemos documentado un borde sin diferenciar (fig. 6, 178) de pasta fina y homogénea y engobe tanto por el interior como por el exterior con pintura en el labio y cuello de trazo irregular.

Se documenta otro borde (inv. 338) que iría adosado a una vasija de gran tamaño, y un tercero (inv. 358) de paredes finas y decorado tanto por el interior como por el exterior con trazos paralelos.

## CERÁMICA DE COCINA O CLASE B

Como ocurre en otros importantes yacimientos, también en *Los Terreros* el porcentaje de cerámica de cocina es muy pequeño si se compara con la clase A; igualmente el repertorio tipológico es mucho más escaso y simple. La coexistencia de las cerámicas de la clase B con las realizadas a mano es clara, pero como veremos más adelante, el porcentaje de las de a mano es sorprendentemente mayor que las de la clase B. Por otra parte, la influencia formal y material de las cerámicas a mano sobre las de la clase B es indiscutible (Mata, 1991, 103) como se descubrirá al estudiar sus aspectos técnicos, en algunos elementos como son las bases planas con talón que continuaran hasta inicios del Ibérico Pleno.

Ya hemos dicho que su tipología es limitada; solamente hemos podido documentar la olla, la cazuela, una botella y la tapadera.

### OLLA (B.1)

Dentro de éste tipo hemos registrado 3 bordes (fig. 11, 299, 310, 311), que corresponden al subtipo 1, olla grande; son recipientes que en todos los casos tienen un diámetro de boca mayor de 22 cm. Mantienen unos labios con perfiles que recuerdan a la clase A antigua, pero con un catálogo más

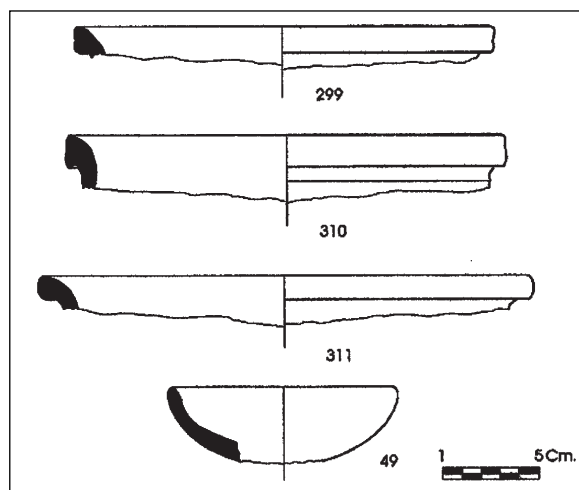


Fig. 11. Cerámica clase A y de cocina.

escaso; son labios caídos casi en vertical y ligeramente moldurados. Dado el tamaño de los fragmentos nos resulta imposible determinar el perfil del galbo y otros atributos, pero con toda seguridad se tratará de cuellos indicados y cuerpo globular; este subtipo de cronología amplia es el más abundante en el Ibérico Antiguo (Villares III) que en el Pleno, de tal manera que en niveles Plenos del Tossal de Sant Miquel y Prendal dels Llops no se conoce este subtipo.

### CAZUELA (B.2)

Posiblemente el tipo cazuela lo tenemos representado en un pequeño fragmento (inv. 307), pero debido a la falta de claridad de sus atributos debemos considerarlo con cautela.

### BOTELLA (B.5)

Hemos documentado un posible fragmento de botella (inv. 309) de borde ligeramente exvasado y labio engosado; mantiene una pasta más depurada que en el resto de cerámicas toscas del yacimiento, el desgrasante fino y brillante y una pasta gris.

## CERÁMICAS A MANO

Las cerámicas a mano del período protoibérico se han dividido en dos grupos: cerámicas toscas a mano y cerámicas cuidadas a mano (Mata, 1991, 143). Debemos destacar que no se han documentado hasta la actualidad el grupo de las cerámicas cuidadas a mano, que parece ser que coexistirán hasta el S. III a.C. por lo menos en Aragón (Burillo y De Sus, 1986, 227) lo que suponía una cierta resistencia al abandono total de la antigua técnica; paradójicamente el grupo de las cerámicas toscas a mano representa un número mayor de muestras que el correspondiente a las cerámicas a torno de la clase B o de cocina. Así tenemos que se han podido recuperar 10 fragmentos de vasos de cerámica a mano tosca. Estos

recipientes corresponden a un período en donde la diversidad tipológica es muy escasa como veremos a continuación.

#### ORZA (TIPO 1)

Son recipientes de considerable tamaño y capacidad con un diámetro de boca en todas las muestras mayor a 20 cm. y labio sin diferenciar (fig. 12, 303, 304, 306; inv. 313, 368).

#### OLLA (TIPO 2)

Recipientes de características técnicas y decorativas similares al tipo anterior, por lo que su diferenciación sólo se hace posible mediante atributos métricos. Hemos documentado dos ollas (fig. 12, 305; inv. 308), con un diámetro de boca menor a 20 cm. disponiendo una de ellas de asideros de tipo mamelón en posición vertical (inv. 308).

#### CUENCO O ESCUDILLA (TIPO 3)

Estos recipientes son de factura muy elemental; hemos recogido un fragmento de cuenco (inv. 300) con un diámetro de boca de 14 cm. y labio sin diferenciar. Por la tendencia del galbo se percibe un perfil globular (subtipo 1).

Por lo que respecta a los bordes, ya hemos dicho anteriormente que son bordes sin diferenciar, aunque también se observan los ligeramente entrantes y salientes con terminaciones más o menos planas (fig. 12, 304; inv. 308) careciendo ambos de decoración.

Se han documentado tres bases; dos de ellas de aspecto robusto (fig. 12, 301, 302) son ligeramente cóncavas y con talón; la tercera (inv.312) de concavidad acentuada y manteniendo unas paredes finas.

Los elementos de prensión que se han podido registrar corresponden a un mamelón en posición vertical (inv. 308) correspondiente a una olla. Todo este tipo de elementos es muy frecuente en Villares I y II, para llegar al Nivel III con una franca regresión de todos.

### CERÁMICA DE IMPORTACIÓN

En el grupo de las cerámicas de importación se han documentado dos fragmentos de cerámica ática de barniz negro, correspondientes a un borde (fig. 7, 296) ligeramente saliente y a un galbo (fig. 7, 297). El primero parece ser que corresponde a una copa, de unos 15 cm. de diámetro, de paredes finas – 5 mm. de grosor– y labio sin moldura.

El segundo fragmento en cuestión es un informe correspondiente al fondo de una forma abierta, posiblemente un plato o escudilla, decorado por su cara interior mediante impresiones de ruedecilla correctamente ordenadas y espaciadas, y por el exterior con el procedimiento de una línea curva en reserva; son pastas muy depuradas de color avellana con unas superficies muy bien tratadas técnicamente a base de barnices negros brillantes. Nos inclinamos a pensar en la forma "escudilla" de borde entrante caracterizadas por este tipo de decoración (Sparkes y Talcott, 1970: vol. I, 131-132), así como por ser una de las piezas más frecuente en los

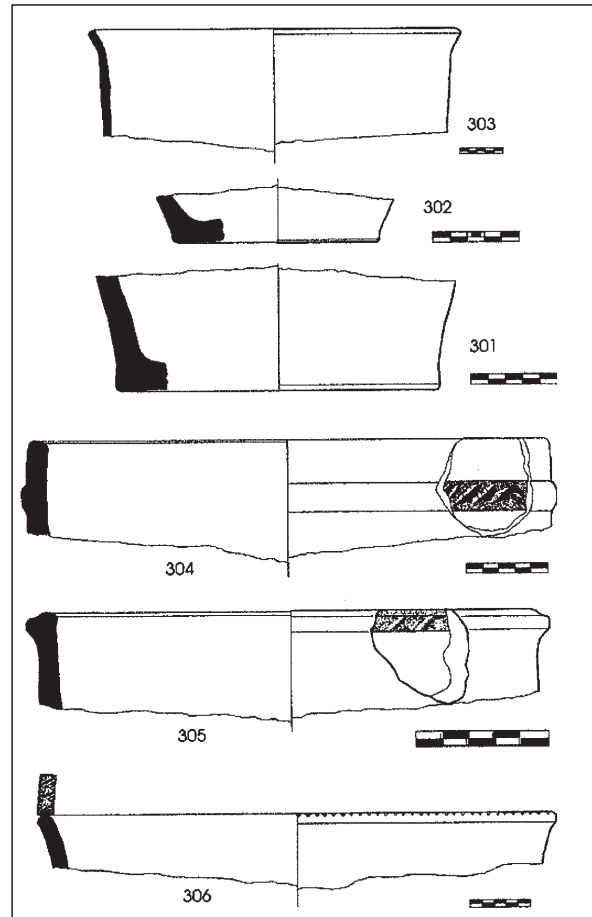


Fig. 12. Cerámicas toscas a mano.

yacimientos ibéricos – Los Villares, Tossal de Sant Miquel, etc.– son típicos del S. IV a.C.

### CERÁMICAS DE DESECHO O DEFECTUOSAS

Se localizó en la zona 2 un borde de vaso de pasta gris de 4 mm de grueso aplastado durante el proceso de cocción, inv. 336; este fragmento tiene una gruesa concreción de fundente, probablemente un silicato para mejorar la cocción o como aislante térmico del horno.

Este defecto se produciría por el desplome de diferentes vasos en el momento inicial de la cocción dentro de la cámara o laboratorio de cocción, o quizás por una temperatura de cocción inadecuada.

### DECORACIÓN

Las decoraciones de la cerámica del yacimiento de *Los Terreros* son mayoritariamente pintadas única y exclusivamente en la clase A, pero también tenemos decoraciones plás-

ticas e impresas en cerámicas de clase A, clase B, a mano e importaciones, que aún siendo estas últimas muy minoritarias nos muestran una excelente calidad en el trabajo y un excepcional referente en este tipo de decoraciones. Por último, la decoración impresa e incisa a pesar de no ser abundante en los yacimientos ibéricos sobre cerámicas de la clase A, las hemos podido documentar con escasas muestras en *Los Terreros*.

### LOS COLORES DE LA PINTURA

En la decoración pictórica de las cerámicas de *Los Terreros* el ceramista utiliza los típicos colores del periodo ibérico, que van desde los rojos vinosos más o menos intensos, los verdosos, los tonos naranja con matices marrones, hasta los grises y el negro.

Principalmente son pinturas monocromas del rojo vinoso en sus diferentes tonalidades. El número de asociaciones bicromas (fig. 13, 174, 175; inv. 5, 34, 37, 42, 46, 61, 91, 252, 333) y policromas (fig. 13, 217) es más escaso y en todos estos casos interviene al menos un color oscuro, bien el vino oscuro, el gris o el negro.

### LOS TEMAS PICTÓRICOS

La temática decorativa pictórica corresponde, prácticamente en su totalidad, al campo geométrico, siendo los motivos zoomorfos, antropomorfos y vegetales, escasa y nula mente representados respectivamente, como veremos más adelante.

#### • GRUPO GEOMÉTRICO

Motivo	Nº vasos	Figura	Cronología	Paralelos
Filetes y bandas horizontales	11			
Banda quebrada	1			
Trazos verticales	5		Antigua	- Seña I - Morrón Redondo (V. del Cobo)
Trazos radiales	4	155		
Trazo horizontal paralelo	3	329	Antigua	- Seña I
Semicírculos concéntricos	5			
Círculos concéntricos	8	155, 243, 249, 250		
Rombos en fila	2		Pleno	- Abric de les Cinc
Líneas onduladas	6	213		
Cayados múltiples	1	238	Antigua	- La Tosca Alta (M. Rubielos) - El Cerrico (M. Rubielos) - Alto Chacón (Numancia)
Gotas	1			- Hiladas Bajas (M. Rubielos)
Dentado	2	214		

Motivos geométricos de la cerámica ibérica pintada.

#### • GRUPO ZOOMORFO

Muy escasa es la representación pictórica de animales en el yacimiento de *Los Terreros*. Solamente hemos documentado un fragmento (fig. 14 y fig. 13, 293) en el que se representa la silueta de lo que podría ser un ave zancuda situada de perfil, y que mantiene en suspensión lo que parece ser un reptil; realizada en tinta plana de color gris oscuro y asociada a círculos concéntricos. Ciertos paralelos a esta imagen los observamos en un periodo más avanzado, en la cerámica numantina, donde este tipo de ave refleja un contenido simbólico y se relaciona con el ritual funerario. Son producciones realizadas a lo largo del S. I a.C. (Arlegui, 1992, 11).

También en el Tossal de Sant Miquel hemos observado aves con una actitud parecida, aunque en este caso son palomas que suspenden del pico un elemento serpenteante –posibles culebras– (vaso nº 80). Esta misma representación de elemento serpenteante, ahora suspendida por peces, lo tenemos representado en una gran tinaja de hombro y labio recto (vaso nº 6), uno de cuyos frisos representa una escena de pesca (Bonet, 1995).

En este sentido no debemos pasar por alto dos *kalathos*, uno correspondiente a “El Cabezo de Alcalá” (Azaila), es el denominado B-1 (Maestro, 1989, 52) y el otro a “El Cabezo de la Guardia” (Alcorisa) (Maestro, 1989, 61), que están decorados con diferentes escenas. Una de éstas es común a ambos, representa jinetes y sus monturas realizando una actividad cinegética, donde podemos observar que la cola de los équidos se representa con un trazo serpenteante.

LOS MATERIALES DEL YACIMIENTO IBÉRICO DE "LOS TERREROS"  
 (SS. VI - II A.C.) (TORREBAJA, VALENCIA)

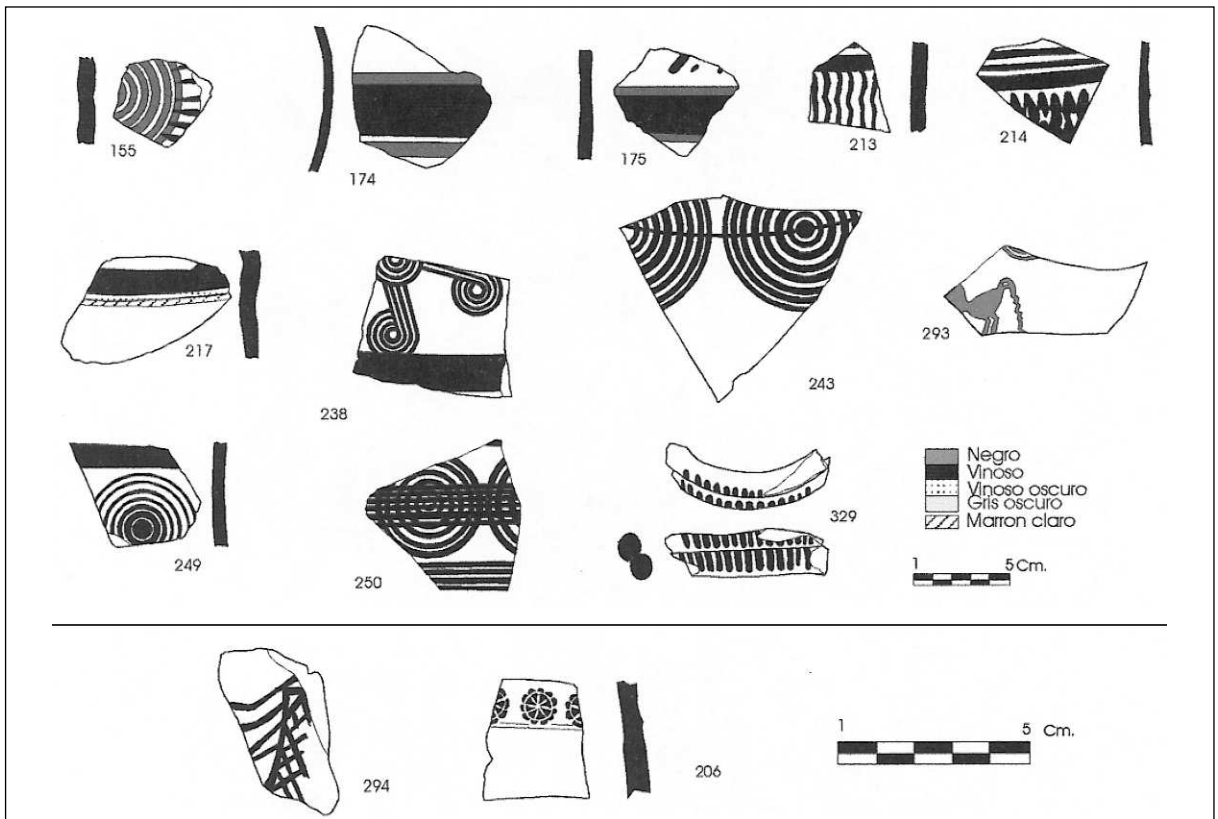


Fig. 13. Cerámica clase A con decoración pictórica e impresa.

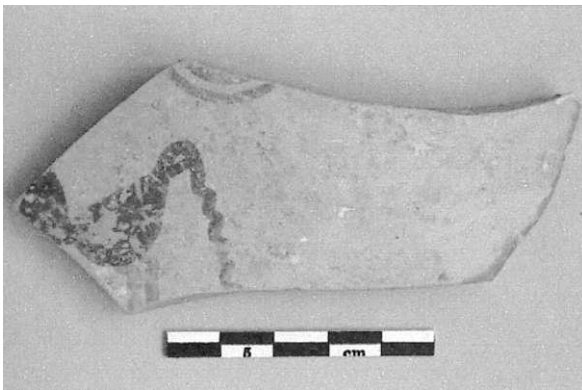


Fig. 14. Ave zancuda.



Fig. 15. Traje de malla.



• **GRUPO ANTROPOMORFO**

La posible representación humana la documentamos en un fragmento (fig. 15 y fig. 13, 294) que debido a su tamaño y conservación, nos hace ser cautos en cuanto a su interpretación figurativa. Esta pintura refleja una redecilla o malla que debido a su disposición parece ser que corresponde a un vestido; de éste salen unos trazos que nos permite interpretarlos como brazos o instrumento musical.

Dentro del estilo narrativo de Liria encontramos el grupo o Taller 1 al que se le atribuye entre otros el vaso de “la danza y el hombre de la sítila” (Bonet, 1995, 440). Este taller se caracteriza por un estilo decorativo de figuras contorneadas que utiliza habitualmente la técnica o recurso de relleno tanto de animales como de personajes a base de redecillas, mallas o escamas.

**LOS TEMAS PLÁSTICOS**

La temática decorativa plástica es muy escasa cuantitativamente en el yacimiento de *Los Terreros*, pero muy interesante en cuanto a sus caracteres y calidades pues abarca tanto a cerámicas protoibéricas como ibéricas. La decoración plástica la hemos documentado tanto en tipología de clase A como en B y a mano, siendo estas últimas las más abundantes.

**CORDONES**

Tenemos cordones en el cuerpo de un vaso de clase A (inv. 172) que no identificamos su tipología, cubierto por una ancha banda pintada con el típico color rojo vinoso. También los hemos documentado sobre un fragmento informe de pasta gris antigua (fig. 6, 327) correspondiente al cuello de un recipiente cerrado tipo botella o jarro. Este baquetón es frecuente en esta clase de cerámicas.

Por lo que atañe a la decoración plástica en recipientes de la clase B, debemos decir que en general es escasa y muy simple –como ocurre en la clase A– cuando se encuentra; solamente hemos podido observar un fragmento con decoración plástica que corresponde a una olla grande (fig. 11, 310) de pasta gris; dicha decoración se concreta en las características acanaladuras que se inician desde el cuello.

Son las cerámicas a mano toscas las más abundantes con este tipo de decoración. En *Los Terreros* están decoradas con cordones y estos a su vez con incisiones oblicuas paralelas (fig. 12, 304, 305; inv. 313, 314).

**LA DECORACIÓN IMPRESA**

**IMPRESIONES**

Estas decoraciones se han documentado en el labio de una tinaja (inv. 135) a base de pequeños aplastamientos distribuidos regularmente a lo largo del mismo.

La técnica del estampillado se evidencia en un galbo (fig. 16 y fig. 13, 206) y en un borde en ala (fig. 5, 17). En el primer caso se ha registrado un fragmento informe de cerámica estampillada consistente en una rueda dentada y líneas radiales; estas ruedecillas se distribuyen de forma tangencial entre sí formando una llamativa secuencia. Aunque posteriores investigaciones determinarán su filiación concreta, hoy



Fig. 16. Estampilla.

podemos definir el fragmento como una estampilla de identificación meseteña; es decir, tienen un origen exógeno a la Cultura Ibérica pero no por ello dejará de vincularse a la misma por el interior, donde sí parece relacionarse más fuertemente es con las cerámicas celtibéricas. Según la clasificación realizada por Ruiz Rodríguez y Nocete (1981, 356-357), esta tipología correspondería a una variante de la B II: enmarque circular u oval con motivo radial.

En el segundo de los casos, la estampilla o sello forma pequeñas ovas concéntricas situadas de forma repetitiva a lo largo del ala; este tipo decorativo corresponde al B V: enmarque circular u oval con motivo de líneas curvas no cerradas de la antedicha clasificación. El ala corresponde a un vaso abierto con un diámetro de boca considerable, tipo *lebes*, con pastas de muy buena calidad y engobe marrón oscuro. Este tratamiento de superficie no lo hemos documentado en ninguna otra cerámica de *Los Terreros*.

Los paralelos más próximos a estas estampillas los localizamos en el poblado ibérico de Los Villares (Caudete de las Fuentes. Valencia) en su nivel IV, distante a 70 Km de *Los Terreros*. En cuanto a la cronología para las estampillas de Los Villares, la mayor parte de los hallazgos se encuentran en los niveles de los SS. V-III a.C. (Mata, 1991, 137-140).

**LA DECORACIÓN INCISA**

Las incisiones también están presentes en los materiales cerámicos de la clase A del yacimiento de *Los Terreros*; se han documentado en un galbo (inv. 192) y en una pequeña tapadera (inv. 291); en ambos casos están realizadas mediante una serie de incisiones horizontales y paralelas de escasa profundidad.

Las incisiones también aparecen, como se ha indicado anteriormente, sobre cerámicas a mano tosca decorando principalmente cordones próximos al borde (fig. 12, 304, 305; inv. 313, 314). En un solo caso hemos podido documentar incisiones en el labio de una gran vasija (fig. 12, 306).

Pero también se ha podido observar en un *pondus* (fig. 10, 205) decorado mediante acanaladuras y círculos.



## ASPECTOS TECNOLÓGICOS

La técnica de fabricación de las vasijas de la clase A de *Los Terreros* es, de manera obvia, mediante el torno rápido, introducido en siglos anteriores por los colonizadores. No podemos decir lo mismo de la clase B o cocina, en donde se utiliza la técnica del torno lento, y las técnicas a “mano” para las cerámicas protoibéricas. La cerámica a mano recuerda mucho a la clase B, es decir, de aspecto y tacto muy tosco.

El tratamiento de las superficies de la clase A mayoritariamente es alisada aunque los engobes beige-anaranjado y marrón claro también los observamos con cierta frecuencia. En menor medida se encuentran los tratamientos espatulados que corresponden sobre todo a pastas homogéneas, grises, rojas y marrones.

Las cerámicas de clase B tienen un tratamiento superficial más descuidado mediante un alisado; este aspecto tosco viene determinado por unas pastas porosas y desengrasantes gruesos y medios. De parecido aspecto son los acabados de las cerámicas a mano, que tienen un tratamiento alisado para las superficies y un desengrasante abundante de tamaño medio y grueso de color blanco y brillante.

En cuanto a las pastas también debemos diferenciar entre las cerámicas clase A, clase B y a mano. Así tenemos que las cerámicas finas tienen pastas muy depuradas y duras, sin impurezas visibles, y raramente tienen un desengrasante de tamaño medio; al impacto mantienen un sonido metálico y fractura rectilínea que se deriva de una alta temperatura de cocción. Esta cocción se ha realizado, en términos porcentuales, por igual en cámara oxidante y en cámara reductora. Los colores de las pastas de cocción alternante manifiestan un abanico muy amplio de colores, tonalidades y asociaciones, que van del negro al blanquecino pasando por la gama de los grises y marrones hasta rojos, naranjas y salmón, siendo los grises los que predominan en el núcleo. Por el contrario, en las pastas homogéneas predominan sobre todo los colores marrón claro y rojo.

En cuanto a las cerámicas grises antiguas, propias del Ibérico Antiguo, mantienen unas pastas depuradas, duras y con un desengrasante, cuando es posible verlo, blanco y brillante, con un tratamiento de la superficie diferenciado ya sea un recipiente abierto o cerrado; en el primer caso ambas superficies están espatuladas o bruñidas; en el segundo la superficie exterior estará bruñida y la interior alisada. Se encuentran paralelos idénticos en Villares III (Mata, 1991:116), aunque en porcentajes bajos aparecen ya en Villares I y Villares II.

Por lo que respecta a las cerámicas de clase B – de cocina–, como ya apuntábamos anteriormente, son pastas groseiras, quebradizas y ásperas al tacto, con un desengrasante medio y grueso de color blanco y brillante en todas las vasijas documentadas. Estas pastas, aunque suelen tener una cocción en atmósfera reductora en general, las encontramos por igual tanto en alternante como en homogénea, con colores gris, marrones y negros aunque también se observa en rojo. La tonalidad diferencial o variación de pigmentación en la

pastas de una misma vasija nos anuncia una técnica de cocción muy diferente a la utilizada para las cerámicas finas.

En cuanto a la cerámica a mano encontramos tanto pastas homogéneas, con colores que van desde el rojo al gris pasando por los marrones, como pastas alternas bien con un núcleo generalmente en gris o rojo y caras negras o marrones o sin núcleo en donde las superficies interior y exterior mantienen colores oscuros, grises, negros o marrones.

## OTROS MATERIALES

Dentro de este epígrafe señalaremos los materiales pétreos y los metálicos, siendo en ambos casos su presencia muy escasa pero de cierta importancia pues nos muestra una vez más a un yacimiento dinámico, con actividades diversificadas de probable carácter central, aglutinador de las tareas comerciales del valle y posiblemente políticas.

- El material pétreo está documentado por un molde de fundición de agujas o puntas, probablemente de bronce (fig. 10, 48); es de planta rectangular y permitía la fundición simultánea de 6 agujas. Litológicamente es de arenisca roja –rodeno– y su estado de conservación es bueno a pesar de estar fracturado transversalmente.

El molde junto con las abundantes escorias de la metalurgia bronceista –de la zona I o norte– son indicios de fundición que nos permite suponer la existencia en el poblado de un área o espacio metalúrgico temporal o permanente y que obligaría a la existencia de un grupo de individuos con un cierto nivel de especialización artesanal para todo el proceso, como mineros, forjadores y modelistas. Estos artesanos podían ser autónomos (Foster, 1995, 58-59), o como defienden otros investigadores serían artesanos dependientes de la aristocracia local (Champion, 1985, 140), incluso de manera ambulante. Serían conocedores de las propiedades del fuego, así como de las diferentes características de las rocas mineralizables; estos metalúrgicos, bien autóctonos o itinerantes, serían los responsables de la elaboración de los moldes de fundición (Wells, 1988, 60).

En cuarcita hemos documentado un fragmento de lo que podía ser un hacha pulimentada (inv. 215). Otro fragmento que nos resulta difícil de identificar su función corresponde a un material lítico con superficie de aspecto escamoso (inv. 125).

Otros elementos pétreos registrados son los molinos. Son fragmentos de naturaleza distinta. Uno corresponde a un molino circular de arenisca roja –rodeno– con las caras muy pulidas. El otro corresponde al elemento “pasivo” de un molino barquiforme realizado en caliza que muestra una superficie convexa y pulida, estando el resto del elemento sin ningún otro tratamiento. Estos últimos son los más antiguos (Bendala, 2000, 196), aunque coexistirán con los rotatorios desde mediados del S. VI a.C. (Mata, 1991).

También se ha registrado posible material arquitectónico; correspondería a un tambor de columna de 37 cm. de diámetro, 40 Kg. de peso y una altura de 23 cm; dado su estado de elaboración pensamos que estaría en una fase intermedia

de transformación. No descartamos que también pudiera corresponder a algún elemento de un molino circular en proceso de fabricación.

Se han registrado también adobes; éstos, fragmentados longitudinalmente, conservan unas dimensiones de 18 cm de largo por 14 cm de ancho y 6 cm de grueso, con un peso de 1,5 Kg, quemados posiblemente como consecuencia de la rubefacción. Están localizados en el sector 1 del yacimiento (sepultado como ya se ha mencionado anteriormente), al lado de lo que parece ser una estructura de piedra de base semicircular y parcialmente derruida; actualmente esta estructura está bajo un amontonamiento de tierra ocasionado por el desmonte producido en la ejecución de una carretera. En el mismo lugar también aparecen adobes muy fragmentados y con improntas de paja.

- Los materiales metálicos documentados son exclusivamente de hierro; su adscripción tipológica en algunos casos es dudosa, y su conservación muy frágil y deteriorada.

A pesar de ello hemos podido identificar:

Una hoja de cuchillo afalcado de 13 cm. de longitud.

Una anilla de hierro abierta, de 17 mm de diámetro, que podía constituir un broche de resorte.

Un clavo de cabeza cuadrada de 10 cm. de longitud y extremo distal estriado o roscado.

Una placa rectangular con una perforación pasante.

Dos fragmentos troncocónicos huecos que podrían ser la contera del empuñe de una lanza, o la punta de otra arma arrojada.

Escorias. En cuanto a las escorias las encontramos abundantemente, como resultado de manipulaciones de mineral de hierro y de la utilización de otros materiales –cobre, estaño– con la finalidad de obtener bronce. Las escorias de mineral de hierro se han documentado muy escasamente, mientras que las de otros minerales tienen una presencia considerable, localizadas en un sector determinado del yacimiento –zona 1–, depositadas sobre tierras y arenas grises y negruzcas.

## CONCLUSIONES

El yacimiento de *Los Terreros* (Torrebaja) tiene una cronología amplia que abarcaría prácticamente todo el horizonte ibérico. Iniciado en los primeros momentos de la cultura ibérica –S. VI a.C.– perdurará en las siguientes etapas, hasta probablemente el S. III-II a.C., momento en el que se producen muchos abandonos de carácter definitivo como es el caso del Puntal dels Llops, el Tossal de Sant Miquel, o San Antonio de Calaceite, como consecuencia del nuevo orden establecido.

Por lo que hemos podido observar, los materiales cerámicos pertenecen mayoritariamente al periodo más antiguo –Ibérico Antiguo, SS. VI-V a.C.–, en los que se observa una fuerte influencia orientalizante, sin descartar algunos propiamente coloniales. Pero este predominio no debe ensombrecer los periodos siguientes, que están perfectamente datados por

materiales de excelente calidad del Ibérico Pleno y del Ibérico Tardío, desconociéndose hasta el momento materiales romanos, como es el caso de la cerámica campaniense.

En este horizonte ibérico, los recipientes más documentados en *Los Terreros* son las tinajas –grandes envases de almacenamiento– debido a la necesidad de almacenar o acumular alimentos, tanto líquidos como sólidos, durante un período largo para su posterior consumo o comercialización. Hay un claro predominio de las tinajas con cuello indicado y con cuello destacado con bordes preferentemente subtriangulares en ambos subtipos, estando las molduradas escasamente representadas. Las relaciones comerciales con otros pueblos se evidencian por la existencia en *Los Terreros* de un tipo de tinaja muy representativo en zonas del Bajo Aragón y valle del Ebro, son los grandes contenedores denominados *dolia*.

Los segundos en cantidad son los platos. Son en su totalidad exvasados excepto una pátera y una escudilla. Son platos grandes –salvo 2 pequeños– con un predominio de los bordes abombados y pendientes, aunque los bordes en ala están bien representados. De las 5 bases de plato catalogadas, una es indicada y las cuatro restantes anilladas, una de ellas en gris. En cuanto a las pastas, prácticamente la mitad de ellas son de pasta gris. Todos estos caracteres nos ponen ante un conjunto material de cronología amplia aunque existe un predominio de materiales de periodos antiguos. Se desprende que desde los primeros momentos este tipo de recipiente de mesa tiene una gran acogida y aprecio en toda la población ibérica, por lo que marcaría un nuevo hábito en el ámbito doméstico.

También los *lebetes* están bien representados sobre el conjunto total; ello nos indica que sería un recipiente abundante en *Los Terreros* –patrón que se sigue en otros yacimientos– con una cronología amplia, iniciándose ya en el Ibérico Antiguo.

En parecidos porcentajes –es decir sobre el 10%– se mueve las tinajillas en el total de los vasos; tal y como ocurre con las tinajas, hay un predominio del subtipo sin hombro, así como de los labios subtriangulares, estando las tinajillas de pasta gris en parecida proporción a las tinajas, sobre el 6%.

Por último, las ánforas serían el sexto grupo de vasos más representado en *Los Terreros* que a pesar de tener una cronología amplia, nos permite pensar –dadas sus formas y pastas– que estamos ante un grupo antiguo principalmente.

El resto de tipos es muy bajo e incluso en algunos casos testimonial, como son la copa o el jarro-*oinochoe*. Este panorama manifiesta una diversidad tipológica escasa para el yacimiento de *Los Terreros*.

Dado que el grupo principal de recipientes son los envases para el transporte y el almacenaje –grupo 1–, podemos inferir que en los poblados ibéricos en general y en el periodo antiguo en particular, la actividad de despensa o conservación de alimentos –tanto líquidos como sólidos– era muy importante debido a la incertidumbre que tenían para adquirirlos. Esta difícil adquisición se debería bien a disputas terri-

toriales más o menos perdurables o bien a la escasa variabilidad de productos agrícolas básicos de estacionalidad muy concreta. Debido al clima continental, las tribus íberas del interior peninsular se basaban en una economía de monocultivo, con escasos productos de complemento, lo que obligaba al acopio de alimentos hasta las inciertas cosechas próximas.

En cuanto a las cerámicas grises, su número es importante ya que representan el 18% de la muestra, es decir, casi una quinta parte del total, lo que nos hace pensar que este tipo de cerámica era de uso frecuente en este período debido a la fuerte impronta que habían adquirido las colonizaciones. Otro dato interesante es que un tercio de estas vasijas grises corresponden a platos con borde en pendiente abombado y en ala. Pero este tipo de plato también lo encontramos en pastas homogéneas, –ocres y marrón claro– en igual cantidad que las grises. En menor porcentaje se documentan contenedores de gran capacidad como las tinajas en pasta gris pero que mantienen atributos propios del orientalizador.

Las cerámicas de la clase A no demuestran un comportamiento distinto a otros yacimientos; en general, técnicamente son pastas muy depuradas, compactas y duras, tanto las homogéneas como las alternantes, con una cocción principalmente oxidante, con un alisado en el tratamiento de la superficie aunque también encontramos engobes y espatulados en las cerámicas grises.

Las decoraciones predominantes son las propias del Ibérico Antiguo, tanto en colores –con predominio del vinoso– como en el grafismo –a base de filetes y bandas más o menos anchas–; alguna incluso del orientalizador, con alguna incursión de períodos más recientes como son los grupos de antropomorfos y zoomorfos. Lo que predomina son las pinturas monocromas, siendo las bicromas y policromas muy escasas. De igual manera, las incisiones en este tipo de cerámica son muy exiguas. Debemos destacar las decoraciones con impresiones de ruedecilla de las cerámicas áticas y los estampillados de las cerámicas exógenas, como consecuencia de actividades interculturales, intrapeninsulares y extrapeninsulares.

Por lo que respecta a las cerámicas de cocina o clase B, porcentualmente tienen una representación muy escasa si las comparamos con la clase A; mantienen el clásico aspecto tosco con desengrasantes medios y gruesos y pastas tanto homogéneas como alternantes con decoraciones a base de acanalamientos.

No se han documentado, por el momento, las cerámicas a mano cuidadas. La inexistencia de ellas en *Los Terreros* probablemente se debe a una fundación del poblado en un momento en el cual la cerámica a torno de la clase A ya había sustituido a las cerámicas cuidadas.

Las cerámicas a mano toscas son de calidades descuidadas con las típicas decoraciones en el labio o en bordón a base de digitaciones e incisiones. Estas cerámicas hechas a mano nos muestran un panorama antiguo con vinculaciones del bronce final y a la vez influencias formales sobre la cerámica de cocina o clase B.

Las cerámicas importadas mediterráneas, de clara filiación, son muy escasas pero muy interesantes para ir comprendiendo su magnitud espacial. Así tenemos que las cerámicas áticas de barniz negro le dan al yacimiento un cierto carácter cosmopolita de intercambio y comunicación con otros pueblos. Nos encontramos pues ante lugares en los que los procesos de intercambio, al menos de cerámicas, afectan también en el interior. La cronología para estas cerámicas comprende la 2ª mitad del S. V a.C. y todo el S. IV a.C. Otro interesante dato que nos aportan las cerámicas importadas griegas es que con ellas podemos reconocer el hinterland colonial que se alejaba considerablemente del litoral adentrándose en el Sistema Ibérico. La catalogación de posibles cerámicas fenicias en *Los Terreros* nos permite especular sobre una ruta comercial de productos orientales hacia la meseta y hacia el Bajo Aragón.

Lo que si resulta inequívoco son las relaciones que se establecen entre esta comarca y la zona de Los Villares (Caudete de las Fuentes), o por lo menos con algún alfar común que les dispensaría cerámicas con una decoración impresa igual. Estas relaciones extracomarcales a mayor distancia también las podemos atisbar con otras “importaciones” meseteñas.

El hallazgo de cerámicas de desecho (inv. 336) en *Los Terreros* nos permite deducir la existencia de algún tipo de horno cerámico, aunque hasta la actualidad no ha sido localizado, pero el registro de unos estratos en la zona 1 a base de arenas finas amarillas y grises con fragmentos cerámicos quemados y adobe en su proximidad nos permite aproximarnos a su emplazamiento.

Otro dato que podemos extraer del yacimiento de *Los Terreros* es que en él se realiza, con toda seguridad, una actividad metalúrgica, bien documentada por escorias y moldes de fundición; lo que no alcanzamos a percibir, por el momento, es si ésta era una ocupación doméstica y para uso interno del poblado, o por el contrario era una tarea especializada con cierto alcance comercial, hecho que sería lo más probable dada el emplazamiento espacial del yacimiento.

En el estudio de los antedichos sectores –espacialmente determinados por pequeños accidentes geográficos– hemos podido comprobar que en el sector 1 o zona norte (inexplícitamente hoy sepultado) se localiza casi la totalidad de la cerámica a mano, así como abundantes escorias y niveles de ceniza. Hasta el momento no hemos podido establecer diferencias cualitativas en las cerámicas entre los restantes sectores, no así las cuantitativas en donde el sector 2 o central concentra las  $\frac{3}{4}$  partes en detrimento del escaso material localizado en los sectores 3 y 4.

A pesar de ser un estudio sobre material de superficie, recogido mediante prospección sistemática con sus consecuentes limitaciones, pensamos que la muestra es suficientemente amplia y representativa como para poder extraer conclusiones con cierta garantía para un poblado que se manifiesta como lugar central y aglutinador de diferentes tipos de actividades.

Y para concluir, habiendo establecido una cronología amplia para el poblado de *Los Terreros*, nos hemos planteado la siguiente pregunta: ¿fue éste de nueva implantación obedeciendo a un nuevo modelo de establecimiento territorial impuesto por cambios socioeconómicos, o por el contrario evolucionó de forma natural desde un substrato del Bronce al margen de los impulsos exteriores? Preguntamos que sólo se resolverá con futuras excavaciones e investigaciones.

## AGRADECIMIENTO

Quiero agradecer muy sinceramente a la Dra. Consuelo Mata Parreño por su orientación y apoyo desinteresado para la consecución de este trabajo.

JAVIER PÉREZ VERBENA

C/ Campoamor nº 90, pta. 7  
46022 VALENCIA

## BIBLIOGRAFIA

- ARANEGUI, C. (1985 b): "Las jarritas bicónicas grises de tipo ampuritano". *Taula Rodona "Cerámiques gregues i helenístiques a la Península Ibérica" (Empúries, 1983)*, Barcelona, 101-113.
- ARLEGUI, M. (1992): "Las cerámicas de Numancia". *Arevacon 17*, Soria, 8-12.
- BELTRÁN LLORIS, M. (1976): "Arqueología e historia de las ciudades antiguas del Cabezo de Alcalá de Azaila (Teruel)". *Monografías arqueológicas, XIX*. Zaragoza.
- BENDALA, M. (2000): "Tartessos, íberos y celtas". *Temas de hoy*. Madrid.
- BERNABEU, J.; BONET, H.; MATA, C. (1987): "Hipótesis sobre la organización del territorio edetano en época ibérica plena: el ejemplo del territorio de Edeta/Liria". *Iberos. I Jornada sobre el mundo ibérico (Jaén, 1985)*, Jaén, 137- 156.
- BONET, H. (1995): "El Tossal de Sant Miquel de Llíria". Diputación de Valencia.
- BONET, H.; MATA, C. (1997): "La cerámica ibérica del siglo V a.C. en la Edetania". *Recerques del Museu d'Alcoi 6*. Alcoi, 31-47.
- BURILLO, F. (1980): "El valle medio del Ebro en época ibérica. Contribución a su estudio en los ríos Huerva y Jiloca medio". Zaragoza.
- BURILLO, F.; SUS, M.L. De (1986): "Estudio microespacial de la casa 2 del poblado de época ibérica Los Castellares de Herrera de los Navarros". *Arqueología espacial, 9*. Teruel, 209-236.
- CHAMPION, S. (1985): "A Production and exchange in Earth Iron Age Central Europea". *Settlements and society*. Leicester UP, 133-160.
- COLLADO VILLALBA, O. (1990): "Introducción al poblamiento de época ibérica en el Noroeste de la Sierra de Albarracín". *S.A.E.T. 4*. Teruel.
- FLETCHER, D. (1957): "Toneles cerámicos ibéricos". *Archivo de Prehistoria Levantina VI*, Valencia, 113-148.
- FOSTER, J. (1995): "Metalworking in the British Iron Age", 49-60.
- LILLO, P. (1979): "Cantimploras y toneles de cerámica ibérica en el área murciana". *Murcia, año V, nº 16*. Murcia, 26-29.
- MAESTRO ZALDIVAR, E. (1989): "Cerámica ibérica decorada con figura humana". *Monografías arqueológicas 31*. Zaragoza, 52-61.
- MARTIN ALMAGRO-GORBEA (1996): "Historia de España". *Prehistoria*.
- MATA, C. (1985): "Algunas cerámicas ibéricas con decoración impresa de la provincia de Valencia". *Saguntum. Papeles del Laboratorio de Arqueología de Valencia, 19*. Valencia, 153-181.
- MATA, C. (1991): "Los Villares. Origen y evolución de la cultura Ibérica". *SIP. Serie de trabajos varios. Nº 88*.
- MATA, C.; BONET, H. (1992): "La cerámica ibérica: ensayo de tipología". *Trabajos varios del Servicio de Investigación Prehistórica, 89*. Valencia, 117-173.
- NORDSTRÖM, S. (1969-1973): "La céramique peinte ibérique de la province de Alicante. I y II". Stockholm.
- PERALES GARCÍA, M<sup>a</sup> P. (1989): "Introducción al Poblamiento Ibérico en Mora de Rubielos". *S.A.E.T. 2*. Teruel.
- PÉREZ VERBENA, J. (2000): "Potencialidad agrícola y estrategia defensiva: un binomio estructurado en el Rincón de Ademuz durante el Ibérico Pleno". *Saguntum, extra 3*. Valencia, 109-114.
- RIBERA LACOMBA, A. (1982): "Las ánforas prerromanas valencianas (fenicias, ibéricas y púnicas)". *S.I.P. Serie de Trabajos Varios. Nº 73*.
- RUIZ Y MOLINOS: (1993): "Los iberos. Análisis arqueológico de un proceso histórico". Barcelona.
- RUIZ RODRÍGUEZ, A.; NOCETE, F. (1981): "Un modelo sincrónico para el análisis de la producción de cerámica ibérica estampillada del Alto Guadalquivir". *Cuadernos de Prehistoria de la Universidad de Granada 6*. Granada, 355-383.
- ROVIRA LLORENS, S. (2000): "Continuismo e innovación en la metalurgia ibérica". *SAGUNTUM Extra 3*. Valencia, 209-221.
- SPARKES, B.A.; TALCOTT. (1970): "The Athenian Agora". Vol. XII. New Jersey.
- WELLS, P.S. (1988): "Granjas, aldeas y ciudades. Comercio y origen del urbanismo en la protohistoria europea". Barcelona.

LOS MATERIALES DEL YACIMIENTO IBÉRICO DE "LOS TERREROS"  
(SS. VI - II A.C.) (TORREBAJA, VALENCIA)

INVENTARIO

CERÁMICA CLASE A

Nº inventario	Tipo	Forma	Localización	Decoración
Terr 315	A I. 1.	borde	4	-
Terr 284	A I. 1.	borde	2	-
Terr 254	A I. 1.	borde	2	-
Terr 50	A I. 1.	borde	2	-
Terr 83	A I. 1.	borde	2	-
Terr 101	A I. 1.	borde	2	-
Terr 147	A I. 1.	borde	2	-
Terr 152	A I. 1.	borde	2	-
Terr 185	A I. 1.	borde	1	-
Terr 197	A I. 1.	borde	1	-
Terr 198	A I. 1.	borde	1	-
Terr 342	A I. 1.	borde	2	-
Terr 343	A I. 1.	borde	2	-
Terr 318	R 1 (fenicia)	galbo	3	-
Terr 1	A I. 2.2.2.	borde	2	Pint.
Terr 2	A I. 2.2.2.	borde	2	Pint.
Terr 4	A I. 2.2.2.	borde	2	Pint.
Terr 5	A I. 2.2.2.	borde	2	Pint.
Terr 6	A I. 2.2.2.	borde	2	Pint.
Terr 8	A I. 2.2.2.	borde	2	Pint.
Terr 24	A I. 2.2.1.	borde	2	Pint.
Terr 25	A I. 2.2.2.	borde	2	Pint.
Terr 34	A I. 2.	asa	2	Pint.
Terr 36	A I. 2.2.	asa	2	Pint.
Terr 41	A I. 2.	borde	2	Pint.
Terr 42	A I. 2.2.2.	borde	2	Pint.
Terr 43	A I. 2.	borde	2	Pint.
Terr 58	A I. 2.	borde	2	Pint.
Terr 59	A I. 2.	borde	2	Pint.
Terr 69	A I. 2.	borde	2	Pint.
Terr 72	A I. 2.	borde	2	-
Terr 73	A I. 2.	borde	2	Pint.
Terr 74	A I. 2.	borde	2	Pint.
Terr 75	A I. 2.	borde	2	-
Terr 76	A I. 2.	borde	2	-
Terr 79	A I. 2.	borde	2	Pint.
Terr 80	A I. 2.	borde	2	Pint.
Terr 81	A I. 2.	borde	2	Pint.
Terr 85	A I. 2.	borde	2	-
Terr 98	A I. 2.2.	borde	2	Pint.
Terr 99	A I. 2.2.2.	borde	2	Pint.
Terr 339	A I. 2.2.	borde	2	Pint.
Terr 341	A I. 2.2.	borde	2	-
Terr 344	A I. 2.2.	borde	2	Pint.
Terr 345	A I. 2.2.	borde	2	Pint.
Terr 347	A I. 2.2.	borde	2	Pint.
Terr 350	A I. 2.2.	borde	2	Pint.
Terr 351	A I. 2.2.	borde	2	-
Terr 363	A I. 2.2.	borde	2	-
Terr 100	A I. 2.	borde	2	Pint.
Terr 109	A I. 2.	borde	2	-
Terr 111	A I. 2.	borde	2	Pint.
Terr 114	A I. 2.	borde	2	Pint.

Nº inventario	Tipo	Forma	Localización	Decoración
Terr 116	A I. 2.	borde	2	-
Terr 119	A I. 2.	borde	2	Pint.
Terr 128	A I. 2.	borde	2	Pint.
Terr 144	dolia	borde	2	-
Terr 150	dolia	borde	2	Pint.
Terr 163	A I. 2.	borde	2	Pint.
Terr 168	A I. 2.	borde	2	Pint.
Terr 171	A I. 2.	borde	2	-
Terr 183	A I. 2.	borde	1	Pint.
Terr 182	A I. 2.	galbo	1	-
Terr 194	A I. 2.	borde	1	Pint.
Terr 209	A I. 2.	borde	3	Pint.
Terr 221	A I. 2.2.	borde	3	Pint.
Terr 340	A I. 2.2.	borde	2	Pint.
Terr 361	A I. 2.2.	borde	2	Pint.
Terr 362	A I. 2.2.	borde	2	Pint.
Terr 231	A I. 2.	borde	-	Pint.
Terr 233	A I. 2.	borde	3	Pint.
Terr 246	dolia	borde	3	-
Terr 251	A I. 2.2.	borde	-	Pint.
Terr 252	A I. 2.1.	borde	-	Pint.
Terr 260	A I. 2.	borde	-	Pint.
Terr 261	A I. 2.	borde	-	Pint.
Terr 262	A I. 2.	borde	3	-
Terr 264	A I. 2.2.	borde	3	-
Terr 267	A I. 2.	borde	-	-
Terr 271	dolia	borde	-	-
Terr 274	A I. 2.	borde	-	Pint.
Terr 275	A I. 2.	borde	-	Pint.
Terr 282	A I. 2.2.	borde	-	Pint.
Terr 285	A I. 2.	borde	-	-
Terr 316	A I. 2.	borde	3	-
Terr 317	dolia	borde	3	-
Terr 321	A I. 2.	borde	2	Pint.
Terr 22	A II. 2.2.	borde	2	Pint.
Terr 39	A II. 2.	borde	2	Pint.
Terr 71	A II. 2.	borde	2	-
Terr 77	A II. 2.	borde	2	Pint.
Terr 78	A II. 2.	borde	2	Pint.
Terr 103	A II. 2.2.	borde	2	-
Terr 110	A II. 2.	borde	2	Pint.
Terr 120	A II. 2.	borde	2	-
Terr 121	A II. 2.	borde	2	-
Terr 122	A II. 2.	borde	2	-
Terr 195	A II. 2.	borde	1	-
Terr 196	A II. 2.	borde	1	-
Terr 207	A II. 2.2.	borde	3	Pint.
Terr 210	A II. 2.	borde	3	Pint.
Terr 244	A II. 2.	borde	-	-
Terr 256	A II. 2.2.	borde	-	Pint.
Terr 266	A II. 2.	borde	-	Pint.
Terr 276	A II. 2.2.	borde	-	-
Terr 353	A II. 2.2.	borde	2	-
Terr 355	A II. 2.2.	borde	2	Pulida
Terr 357	A II. 2.2.	borde	2	-
Terr 366	A II. 2.	borde	2	-
Terr 53	A II. 4.3.	borde	2	-
Terr 54	A II. 4.3.	borde	2	Pint.
Terr 94	A II. 4.1.	borde	2	-



JAVIER PÉREZ VERBENA

Nº inventario	Tipo	Forma	Localización	Decoración
Terr 235	A II. 4.1.	mamelón	3	Pint.
Terr 281	A II. 4.1.	Borde	-	Pint.
Terr 348	A II. 4.1.	Orejeta	2	-
Terr 3	A II. 6.	Borde	2	-
Terr 17	A II. 6.	Borde	2	Impre.
Terr 37	A II. 6.	Borde	2	Pint.
Terr 51	A II. 6.	Borde	2	Pint.
Terr 62	A II. 6.	Borde	2	-
Terr 63	A II. 6.	Borde	2	-
Terr 68	A II. 6.	Borde	2	Pint.
Terr 70	A II. 6.	Borde	2	Pint.
Terr 82	A II. 6.	Borde	2	Pint.
Terr 102	A II. 6.	Borde	2	Pint.
Terr 115	A II. 6.	Borde	2	Pint.
Terr 132	A II. 6.	Borde	2	Pint.
Terr 133	A II. 6.	Borde	2	Pint.
Terr 134	A II. 6.	Borde	2	Pint.
Terr 145	A II. 6.	Borde	2	Pint.
Terr 146	A II. 6.	Borde	2	Pint.
Terr 161	A II. 6.	Borde	2	Pint.
Terr 162	A II. 6.	Borde	2	Pint.
Terr 164	A II. 6.	Borde	2	-
Terr 167	A II. 6.	Borde	2	Pint.
Terr 176	A II. 6.	Borde	1	Pint.
Terr 253	A II. 6.	Borde	-	-
Terr 259	A II. 6.	Borde	-	-
Terr 263	A II. 6.	Borde	-	-
Terr 265	A II. 6.	Borde	-	-
Terr 280	A II. 6.	Borde	-	Pint.
Terr 364	A II. 6.	Borde	2	-
Terr 17	A II. 7.	Borde	2	Impre.
Terr 136	A II. 7.	Borde	2	Pint.
Terr 283	A II. 7.	Borde	-	Pint.
Terr 328	A II. 7.1.1.	Borde	2	-
Terr 33	A II. 9.	Borde	2	-
Terr 35	A II. 9.	Asa	2	-
Terr 55	A II. 9.	Asa	2	-
Terr 90	A II. 9.	Galbo	2	Pint.
Terr 93	A III. 1.	Borde	2	-
Terr 184	A III. 1.	Borde	1	Pint.
Terr 278	A III. 1.	Borde	-	-
Terr 298	A III. 1.	Borde	-	-
Terr 327	A III. 1.1.	Galbo	2	Plast.
Terr 123	A III. 2.1.	Borde	2	-
Terr 189	Gris ampuritano	borde/asa	1	-
Terr 30	A III. 4.3.	Base	2	-
Terr 38	A III. 4.2.	Borde	2	Espat.
Terr 138	A III. 4.	Borde	2	-
Terr 139	A III. 4.	Borde	2	-
Terr 148	A III. 4.	Borde	2	-
Terr 149	A III. 4.	Borde	2	-
Terr 248	A III. 4.	Borde	-	-
Terr 295	A III. 4.	Borde	3	-
Terr 258	A III. 6.	Borde	-	-
Terr 7	A III. 8.1.	Borde	2	Pint.
Terr 26	A III. 8.1.	Borde	2	Espat.
Terr 27	A III. 8.1.	Borde	2	-
Terr 28	A III. 8.1.	Borde	2	-
Terr 29	A III. 8.1.	Borde	2	-

Nº inventario	Tipo	Forma	Localización	Decoración
Terr 44	A III. 8.1.1.	Borde	2	Pint.
Terr 45	A III. 8.1.1.	Borde	2	Pint.
Terr 46	A III. 8.1.	Base	2	Pint.
Terr 47	A III. 8.1.	Base	2	-
Terr 60	A III. 8.1.	Base	2	Pint.
Terr 96	A III. 8.1.1.	Borde	2	Pint.
Terr 97	A III. 8.1.1.	Borde	2	Pint.
Terr 112	A III. 8.1.	Borde	2	-
Terr 117	A III. 8.1.	Borde	2	Pint.
Terr 137	A III. 8.1.	Borde	2	-
Terr 153	A III. 8.1.	Borde	2	Pint.
Terr 160	A III. 8.1.	Borde	2	Pint.
Terr 169	A III. 8.1.	Borde	2	-
Terr 170	A III. 8.1.	Borde	2	-
Terr 177	A III. 8.1.	Borde	1	Pint.
Terr 187	A III. 8.1.	Borde	1	-
Terr 154	A III. 8.1.	Base	2	-
Terr 200	A III. 8.1.	Borde	1	-
Terr 219	A III. 8.1.	Borde	-	Pint.
Terr 220	A III. 8.1.	Borde	-	-
Terr 234	A III. 8.1.1.	Borde	3	Pint.
Terr 237	A III. 8.1.	Borde	2	Pint.
Terr 268	A III. 8.1.	Borde	-	Pint.
Terr 277	A III. 8.1.	Borde	-	-
Terr 279	A III. 8.	Base	-	Pint.
Terr 325	A III. 8.	Base	3	-
Terr 330	A III. 8.1.2.	Borde	2	-
Terr 332	A III. 8.1.2.	Borde	1	-
Terr 346	A III. 8.1.2.	Borde	2	Pint.
Terr 353	A III. 8.1.2.	Borde	2	-
Terr 354	A III. 8.1.2.	Borde	2	Pint.
Terr 326	A III. 8.2.	Borde	2	-
Terr 49	A III. 8.3.	Borde	2	-
Terr 286	A IV. 3	Borde	-	-
Terr 9	A V. 1.	Borde	2	-
Terr 16	A V. 1.4.	Pomo	2	-
Terr 135	A V. 1.	Borde	2	Pint.
Terr 186	A V. 1.	Borde	1	-
Terr 203	A V. 1.2.	Pomo	1	-
Terr 228	A V. 1.	Pomo	-	-
Terr 236	A V. 1.	Pomo	2	-
Terr 255	A V. 1.	Borde	-	-
Terr 320	A V. 1.	Borde	2	-
Terr 323	A V. 1.2.	Pomo	2	-
Terr 324	A V. 1.2.	Pomo	2	-
Terr 66	A V. 2.1.	Borde	2	-
Terr 84	A V. 2.1.	Borde	2	-
Terr 88	A V. 2.	Galbo	2	Pint.
Terr 89	A V. 2.2.	Galbo	2	Pint.
Terr 95	A V. 2.	Balbo	2	-
Terr 151	A V. 2.	Borde	2	-
Terr 193	A V. 2.	Borde	1	-
Terr 199	A V. 2.	Borde	1	-
Terr 240	A V. 2.4.	completa	2	-
Terr 241	A V. 2.3.	completa	2	-
Terr 40	A V. 4.	Borde	2	-
Terr 232	A V. 4.	Borde	3	-
Terr 205	A V. 7.2.	fragmento	1	Impre.
Terr 18	A V. 8.1.4.	completa	2	-



LOS MATERIALES DEL YACIMIENTO IBÉRICO DE "LOS TERREROS"  
(SS. VI - II A.C.) (TORREBAJA, VALENCIA)

Nº inventario	Tipo	Forma	Localización	Decoración
Terr 19	A V. 8.1.2.	completa	2	-
Terr 31	A	asa geminada	2	-
Terr 32	A	" trigeminada	2	-
Terr 64	A	" circular	2	-
Terr 65	A	" geminada	2	-
Terr 87	A	" circular	2	-
Terr 107	A	" circular	2	-
Terr 108	A	" circular	2	-
Terr 140	A	" ovalada	2	-
Terr 166	A	" circular	2	-
Terr 180	A	" geminada	1	-
Terr 191	A	" circular	1	-
Terr 202	A	" circular	1	-
Terr 212	A	" acintada	3	-
Terr 222	A	" circular	-	-
Terr 230	A	" geminada	-	-
Terr 239	A	" circular	2	-
Terr 247	A	" circular	-	-
Terr 272	A	" acintada	-	-
Terr 287	A	" circular	-	-
Terr 288	A	" circular	-	-
Terr 290	A	asa circular	3	-
Terr 292	A	" acintada	4	-
Terr 319	A	mamelon	2	-
Terr 329	A	asa geminada	2	Pint.
Terr 349	A	circular	2	Inscripción
Terr 360	A	mamelon	2	-
Terr 10	A	Base anillada	2	-
Terr 11	A	" anillada	2	-
Terr 47	A	" anillada	2	-
Terr 52	A	" concava	2	-
Terr 86	A	" concava	2	-
Terr 104	A	" concava	2	-
Terr 105	A	" concava	2	-
Terr 113	A	" concava	2	-
Terr 124	A	" concava	2	-
Terr 126	A	" concava	2	-
Terr 127	A	" concava	2	-
Terr 165	A	" concava	2	-
Terr 188	A	" anillada	1	-
Terr 201	A	" concava	1	-
Terr 203	A	" anillada	1	-
Terr 211	A	" concava	3	-
Terr 223	A	" concava	-	-
Terr 227	A	" anillada	-	-
Terr 245	A	" concava	-	-
Terr 257	A	" concava	-	Pint.
Terr 269	A	" anillada	-	-
Terr 270	A	" anillada	-	-
Terr 273	A	" concava	-	-
Terr 118	A	" concava	2	-
Terr 289	A	" anillada	3	-
Terr 291	A	" anillada	4	incisiones
Terr 334	A	" plana	3	-
Terr 335	A	" anillada	2	-
Terr 367	A	" concava	2	-
Terr 338	A	borde	2	-
Terr 356	A	borde	2	-
Terr 358	A	borde	2	Pint.

Nº inventario	Tipo	Forma	Localización	Decoración
Terr 359	A	borde	2	Pint.
Terr 365	A	borde	2	Pint.
Terr 12	A	informe	2	Pint.
Terr 13	A	"	2	Pint.
Terr 14	A	"	2	Pint.
Terr 15	A	"	2	Pint.
Terr 21	A	"	2	Pint.
Terr 23	A	"	2	Pint.
Terr 56	A	"	2	Pint.
Terr 57	A	"	2	Pint.
Terr 61	A	"	2	Pint.
Terr 67	A	"	2	Pint.
Terr 91	A	"	2	Pint.
Terr 129	A	"	2	Pint.
Terr 130	A	"	2	Pint.
Terr 131	A	"	2	Pint.
Terr 141	A	"	2	Pint.
Terr 142	A	"	2	Pint.
Terr 143	A	"	2	Pint.
Terr 155	A	"	2	Pint.
Terr 156	A	"	2	Pint.
Terr 157	A	"	2	Pint.
Terr 158	A	"	2	Pint.
Terr 172	A	"	2	Plast.
Terr 174	A	"	2	Pint.
Terr 175	A	"	2	Pint.
Terr 181	A	"	1	Pint.
Terr 190	A	informe	1	Pint.
Terr 192	A	"	1	Incisa
Terr 206	A	"	3	
Estampilla				
Terr 213	A	"	3	Pint.
Terr 214	A	"	3	Pint.
Terr 216	A	"	-	Pint.
Terr 217	A	"	-	Pint.
Terr 218	A	"	-	Pint.
Terr 224	A	"	-	Pint.
Terr 225	A	"	-	Pint.
Terr 226	A	"	-	Pint.
Terr 229	A	"	-	Plast.
Terr 238	A	"	2	Pint.
Terr 242	A	"	2	Pint.
Terr 243	A	"	2	Pint.
Terr 249	A	"	-	Pint.
Terr 250	A	"	-	Pint.
Terr 293	A	"	4	Pint.
Terr 294	A	"	4	Pint.
Terr 331	A	"	2	Pint.
Terr 333	A	"	3	Pint.
Terr 336	Desecho	"	2	-
Terr 337	A	"	2	Pint.

**CERÁMICA CLASE B**

Nº inventario	Tipo	Forma	Localización	Decoración
Terr 299	B 1.	borde	-	-
Terr 310	B 1.	borde	-	-
Terr 311	B 1.	borde	-	-
Terr 307	B 2.	borde	-	-
Terr 309	B 5.	borde	-	-

**CERÁMICA DE IMPORTACIÓN**

Nº inventario	Tipo	Forma	Localización	Decoración
Terr 296	Ática b. negro	borde	2	-
Terr 297	Ática b. negro	galbo	2	Impres.

**CERÁMICA A MANO**

Nº inventario	Tipo	Forma	Localización	Decoración
Terr 303	Tipo 1	borde	1	-
Terr 304	Tipo 1	borde	1	Incis.
Terr 306	Tipo 1	borde	1	Incis.
Terr 313	Tipo 1	galbo	1	Incis.
Terr 305	Tipo 2	borde	1	Incis.
Terr 308	Tipo 2	borde	1	-
Terr 300	Tipo 3	borde	1	-
Terr 301	-	base	-	-
Terr 302	-	base	-	-
Terr 312	-	base	1	-
Terr 368	-	borde	2	-

**OTROS MATERIALES**

Nº inventario	Tipo	Forma	Localización	Decoración
Terr 48	Arenisca (rodeno)	Molde fundición	2	-
Terr 125	Piedra	escamosa	2	-
Terr 215	cuarcita	Hacha	2	-