

**UNIVERSITAT DE VALENCIA**  
**Facultat de Física**  
**Departament d'Informàtica i Electrònica**



UNIVERSITAT DE VALÈNCIA

**ANÁLISIS Y DISEÑO DE UN CONVERTIDOR  
BOOST PWM-ZVT PARA LA CORRECCIÓN  
DINÁMICA DEL FACTOR DE POTENCIA**



**TESIS DOCTORAL**  
**Enrique Maset Sancho**  
**Valencia, Julio 1993**

UMI Number: U607727

All rights reserved

INFORMATION TO ALL USERS

The quality of this reproduction is dependent upon the quality of the copy submitted.

In the unlikely event that the author did not send a complete manuscript and there are missing pages, these will be noted. Also, if material had to be removed, a note will indicate the deletion.



UMI U607727

Published by ProQuest LLC 2014. Copyright in the Dissertation held by the Author.  
Microform Edition © ProQuest LLC.

All rights reserved. This work is protected against  
unauthorized copying under Title 17, United States Code.



ProQuest LLC  
789 East Eisenhower Parkway  
P.O. Box 1346  
Ann Arbor, MI 48106-1346

UNIVERSITAT DE VALÈNCIA  
BIBLIOTECA CIÈNCIES

→ Físicas

Nº Regis: 5531

DATA 10.9.93

SIGNATURA 216.T.D

Nº LIBIS: 19492005

31 ans.







UNIVERSITAT DE VALÈNCIA

FACULTAT DE FÍSICA

DEPARTAMENT D'INFORMÀTICA  
I ELECTRÒNICA

C/. Doctor Moliner, 50

46100 - BURJASSOT (València)

D. ENRIQUE J. DEDE GARCÍA-SANTAMARÍA, Catedrático de Electrónica del Departamento de Informática y Electrónica de la Universidad de Valencia.

**HAGO CONSTAR:** Que el Licenciado en Física Enrique Maset Sancho ha realizado bajo mi dirección, en los laboratorios del Departamento de Informática y Electrónica, el trabajo titulado " ANÁLISIS Y DISEÑO DE UN CONVERTIDOR BOOST PWM-ZVT PARA LA CORRECCIÓN DINÁMICA DEL FACTOR DE POTENCIA ", que se presenta en esta memoria para optar al grado de Doctor en Física.

Y para que conste, firmamos el presente certificado en Valencia a dieciséis de Junio de mil novecientos noventa y tres.

Fdo.: Enrique J. Dede García-Santamaría

Fdo.: José Espí López  
Director del Departamento

## AGRADECIMIENTOS

*Quisiera expresar mi agradecimiento a todas las personas que sin su ayuda no hubiera sido posible este trabajo de investigación. Son muchos los compañeros que han colaborado en esta tesis, pero quisiera agradecer, en primer lugar, a mi director de tesis D.Enrique J.Dede García Santamaría, por sus consejos, y por que sin su iniciativa no hubiera sido posible la creación del Grupo de Electrónica de Potencia.*

*A todos los compañeros del departamento que han colaborado más directamente en este trabajo. En especial a Diego Ramírez, Javier Calpe, Edith Navarro, Jose Antonio Carrasco y Esteban Sanchis. A todos los demás compañeros del departamento de Informática y Electrónica que me han prestado su ayuda siempre que la he solicitado. Especialmente a José Espí, Jesús Albert, Vicent Arnau y Fransec Ferri; sin olvidar la ayuda de nuestra secretaria Lola Sanchez.*

*A mis amigos que me han ayudado en muchos aspectos. Especialmente a Javier Calpe, Luis Palafox y Pablo Rueda.*

*A las personas de la División de I+D de la empresa G.H.Industrial S.A. de Valencia, de las cuales siempre he recibido la ayuda solicitada.*

*Quisiera dejar constancia de manera especial, el agradecimiento a toda mi familia, que gracias a su unión y apoyo hacen que tenga motivación para continuar.*

*...En memoria de mi abuelo Pepe.*

# ÍNDICE

<b>OBJETIVOS Y RESUMEN DE LA TESIS DOCTORAL</b> .....	i
---	---

## CAPÍTULO 1

<b>CORRECCIÓN DEL FACTOR DE POTENCIA EN SISTEMAS ELECTRÓNICOS</b> .....	1
1.1. INTRODUCCIÓN .....	2
1.1.1 Motivaciones .....	2
1.1.2 Definiciones .....	7
1.1.3 Consecuencias .....	13
1.1.4 Medida del Factor de Potencia .....	19
1.2. MÉTODOS DE CORRECCIÓN DEL FACTOR DE POTENCIA ...	19
1.2.1 Método PASIVO: .....	20
1.2.2 Método ACTIVO: .....	23
1.3. ESTUDIO TOPOLÓGICO DE CONVERTIDORES MONOFÁSICOS PARA LA CORRECCIÓN DEL FACTOR DE POTENCIA .....	26
1.3.1 Conexión en cascada de dos convertidores .....	27
1.3.1.1 Convertidor Elevador (Boost) .....	28
1.3.1.2 Convertidor Reductor-Elevador (Buck-Boost) ..	32
1.3.2 Conexión tipo I de un solo convertidor .....	34
1.3.2.1 Convertidor Flyback .....	34
1.3.2.2 Convertidor Boost aislado galvanicamente .....	35
1.3.2.3 Convertidor "Shower" .....	36
1.3.3 Conexión tipo II de un solo convertidor .....	37
1.3.3.1 Convertidor Resonante .....	38
1.3.3.2 Convertidor PWM con desplazamiento de fase .....	40
1.3.3.3 Convertidor "Dither" con un solo transistor ....	41



1.3.3.4 Convertidor "BIFRED" .....	42
1.3.3.5 Convertidor "BIBRED" .....	43
1.3.4 Procesamiento en paralelo de dos convertidores .....	43

## **CAPÍTULO 2**

<b><i>ANÁLISIS DEL PRERREGULADOR PARA LA CORRECCIÓN DEL FACTOR DE POTENCIA</i></b> .....	46
2.1. INTRODUCCIÓN .....	47
2.2. CONVERSIÓN ENERGÉTICA EN EL PRERREGULADOR .....	49
2.3. FUENTES DE DISTORSIÓN ARMÓNICA .....	53
2.4. LOS LAZOS DE CONTROL .....	55
2.4.1 Introducción .....	55
2.4.2 Realimentación directa de la tensión de entrada .....	59
2.5. DESCRIPCIÓN DEL CONTROL EN MODO CORRIENTE .....	67
2.5.1 Control de corriente con histéresis .....	68
2.5.2 Control de corriente con tiempo de conducción constante (on-time) .....	70
2.5.3 Control de corriente de pico .....	71
2.5.4 Control de corriente promediada. ....	74

## **CAPÍTULO 3**

<b><i>ANÁLISIS Y DISEÑO DINÁMICO DEL SISTEMA DE CONTROL PARA LA CORRECCIÓN DEL FACTOR DE POTENCIA</i></b> .....	77
3.1. DISEÑO DEL SISTEMA DE CONTROL PARA LA CFP .....	78
3.1.1 Características .....	78
3.2. SISTEMA DE CONTROL MULTI-LAZO .....	81
3.2.1 Criterios de diseño del regulador Hi(s) .....	89
3.2.2 Criterios de diseño del lazo de tensión .....	104

## **CAPÍTULO 4**

<b>MODELO DINÁMICO DEL CONVERTIDOR BOOST PARA LA CORRECCIÓN DEL FACTOR DE POTENCIA</b> .....	114
4.1. INTRODUCCIÓN .....	115
4.2. MODELO DE PEQUEÑA SEÑAL .....	118
4.2.1 Sistema Lineal Tiempo-Variante. ....	119
4.2.2 Modelización del Convertidor .....	121
4.2.3 Modelización del Controlador .....	127
4.3. FUNCIONES DE TRANSFERENCIA DE LA SECCIÓN DE POTENCIA .....	133
4.4. MODELO DE GRAN SEÑAL : ANÁLISIS DINÁMICO DEL LAZO DE TENSIÓN .....	138

## **CAPÍTULO 5**

<b>TÉCNICAS DE CONMUTACIÓN SUAVE</b> .....	150
5.1. INTRODUCCIÓN .....	151
5.2. TÉCNICAS DE CONMUTACIÓN SUAVE A FRECUENCIA VARIABLE .....	154
5.2.1 Convertidor cuasi-resonante con conmutación a cero de tensión (ZVS-QRC) .....	154
5.2.2 Convertidor cuasi-resonante con conmutación a cero de corriente (ZCS-QRC) .....	155
5.2.3 Convertidor multi-resonante con conmutación a cero de tensión (ZVS-MRC) .....	158
5.2.4 Convertidor "Quasi-Square-Wave" con conmutación a cero de tensión (ZVS-QSC) .....	160
5.3. TÉCNICAS DE CONMUTACIÓN SUAVE A FRECUENCIA CONSTANTE .....	162
5.3.1 Convertidor "Quasi-Square-Wave" con conmutación a cero de tensión (ZVS-CF-QSC) .....	162

5.3.2	Convertidor de Modulación por anchura de pulso con conmutación a cero de tensión (ZVS-PWM) .....	170
5.3.3	Convertidor de Modulación por anchura de pulso con conmutación a cero de corriente (ZCS-PWM) .....	171
5.3.4	Convertidor de modulación por anchura de pulso de transición de tensión cero (zvt-pwm) .....	173
5.3.4.1	Convertidor BUCK-ZVT .....	173
5.3.4.2	Característica del estado estacionario. ....	181
5.3.4.3	Convertidor BOOST-ZVT .....	185
5.3.4.4	Característica del estado estacionario: .....	193

**5.4. CONVERTIDORES ZVT-PWM: CARACTERÍSTICAS .....** 197

5.4.1	Conmutación suave para el conmutador activo y pasivo: ..	197
5.4.2	Mínimos niveles de tensión y corriente en los conmutadores: .....	198
5.4.3	Conmutación suave mantenida para todo el rango de variación de tensión de entrada y de carga: .....	201
5.4.4	Conmutación a frecuencia constante .....	201

**CAPÍTULO 6**

***DISEÑO ESTÁTICO DEL CONVERTIDOR BOOST ZVT-PWM CFP*** 203

6.1.	INTRODUCCIÓN .....	204
6.2.	SELECCIÓN DE LA TOPOLOGÍA PARA EL CONVERTIDOR .	204
6.2.1	Especificaciones del convertidor .....	205
6.3.	DISEÑO DE LA SECCIÓN DE POTENCIA .....	206
6.3.1	Inductor de filtro .....	207
6.3.2	Condensador de salida .....	212
6.3.3	Conmutador principal .....	214
6.3.4	Conmutador auxiliar .....	216
6.3.5	Condensador Resonante .....	217
6.3.6	Inductor Resonante .....	218
6.3.7	Circuito de arranque .....	223
6.3.8	Sensado de corriente .....	225
6.3.9	Diodos rectificadores .....	226
6.4.	SISTEMA DE CONTROL .....	229

## **CAPÍTULO 7**

<b>RESULTADOS EXPERIMENTALES</b> .....	233
7.1. INTRODUCCIÓN .....	234
7.2. RENDIMIENTO .....	236
7.3. FACTOR DE POTENCIA .....	242
7.4. CONVERTIDOR BOOST ZVT-PWM .....	254
<b>CONCLUSIONES FINALES</b> .....	262
APORTACIONES DEL PRESENTE TRABAJO .....	263
SUGERENCIAS PARA FUTUROS ESTUDIOS Y AMPLIACIONES .	264
<b>BIBLIOGRAFÍA</b> .....	B.1

### **ANEXO : I**

LISTADO DE LA SIMULACIÓN DINÁMICA DEL CONVERTIDOR BOOST ZVT-PWM PARA LA CFP .....	I. 1
--	------

### **ANEXO : II**

CÁLCULO DE LAS CORRIENTES EN EL BOOST ZVT-PWM .....	II. 1
II.1. Corriente RMS en el transistor de potencia .....	II. 2
II.2. Corriente RMS en el diodo de potencia .....	II. 4
II.3. Corriente RMS en el inductor de potencia .....	II. 5

**ANEXO : III**

CÁLCULO DE PÉRDIDAS EN EL BOOST ZVT-PWM PARA LA CFP ... III. 1

    II.1. INTRODUCCIÓN ..... III. 2

    II.2. PÉRDIDAS EN EL INDUCTOR PRINCIPAL ..... III. 2

    II.3. PÉRDIDAS EN EL CONMUTADOR PRINCIPAL ..... III. 9

# **OBJETIVOS Y RESUMEN DE LA TESIS**

---

## **OBJETIVOS Y RESUMEN DE LA TESIS**

En el presente trabajo se plantea la problemática ocasionada por la proliferación de equipos electrónicos que polucionan las líneas de distribución de energía eléctrica inyectando armónicos que distorsionan las características de la propia línea y que afectan a los demás equipos electrónicos conectados a la misma. El hecho de intentar preservar las formas de onda senoidales de la tensión y corriente en la línea de distribución tiene un gran interés desde el punto de vista del *grado de eficiencia con que se utilice la potencia eléctrica*. De hecho el gran interés que desde hace pocos años se está demostrando sobre este tema, lo refleja el desarrollo de nuevas normativas internacionales cada vez más restrictivas sobre esta materia.

Dentro del escenario que plantea los nuevos sistemas de alimentación distribuida, el problema de obtener unas formas de onda en fase de tipo senoidales en la entrada del sistema, con lo que lograr un factor de potencia cercano a la unidad, es un problema localizado en el prerregulador del sistema. Por tanto en el estudio de este trabajo se basa en el análisis y diseño de un prerregulador con el que obtener un factor de potencia utilizable para el sistema cercano a la unidad, manejando niveles de potencia de hasta 2 KW, y consiguiendo un convertidor con elevado rendimiento (> 96%).

Dentro de la problemática esbozada, en el primer capítulo se muestra las definiciones y conceptos básicos sobre el factor de potencia, para pasar a establecer la diferencia entre los métodos clásicos pasivos y los métodos activos para la corrección del factor de potencia. A continuación se realiza un estudio topológico de los convertidor monofásicos para la corrección del factor de potencia, distinguiendo entre cuatro configuraciones básicas de conexión, y sus convertidores asociados.

Una vez estudiadas los distintos tipos de conexión posible entre el prerregulador y el sistema de alimentación distribuido, se he seleccionado la configuración de un prerregulador conectado en cascada con otro convertidor que

proporcione una tensión del bus DC perfectamente estabilizada. Así en el capítulo 2 se estudia el funcionamiento del prerregulador, sus limitaciones dentro del conflicto de la distorsión armónica, para acabar con la descripción de los diferentes métodos de control de corrientes posibles, comparando sus ventajas y limitaciones dentro de la corrección del factor de potencia.

Después de haber caracterizado al sistema, en el capítulo 3 se realiza un análisis y diseño de los lazos de realimentación necesarios , uno de tensión y otro de corriente, para obtener un factor de potencia cercano a la unidad. En este capítulo se especifica como determinar las funciones de transferencia más relevantes en el estudio dinámico, para que de esta forma, en el capítulo 4 pasar a estudiar la modelización del convertidor dentro del entorno de la corrección del factor de potencia. En este capítulo se detalla un modelo de pequeña señal para caracterizar al sistema desde el punto de vista de la frecuencia de conmutación, y por tanto, desde la visión del lazo de corriente. De forma análoga se estudia un modelo de gran señal que nos servirá para analizar el sistema desde el punto de vista de la frecuencia de red, y así caracterizar al lazo de tensión, con su características dinámicas.

En el capítulo 5 se desarrolla un estudio de las técnicas de conmutación suave más importantes, destacando la diferencia entre técnicas a frecuencia constante y a frecuencia variable. El capítulo se centra en el análisis de una técnica novedosa introducida por G.Hua en 1991 denominada **Transición a tensión cero (ZVT)**. En el estudio de esta técnica se obtiene las funciones de transferencia de continua de dos de los convertidores básicos : el convertidor reductor (Buck) y el convertidor elevador (Boost), para caracterizarlos y extraer de su funcionamiento, las características más relevantes de la técnica ZVT.

Se ha dedicado el capítulo 6 ha diseñar el convertidor Boost ZVT-PWM para la corrección del factor de potencia haciendo hincapié en aquellos componentes cuyo diseño se ve modificado por la propia aplicación del convertidor.

Por último en el capítulo 7 se exponen los resultados experimentales obtenidos



a partir del prototipo constuido para un nivel de potencia de 2 KW y una frecuencia de conmutación de 100 KHz. En estos resultados se hace especial mención en el rendimiento obtenido y en el bajo contenido armónico de la corriente de entrada del convertidor. Mostrando los espectros de frecuencia obtenidos, así como algunas formas de onda del funcionamiento del convertidor tanto desde el punto de vista de la frecuencia de la red, como desde la frecuencia de conmutación.

# **CAPÍTULO 1**

## **CORRECCIÓN DEL FACTOR DE POTENCIA EN SISTEMAS ELECTRÓNICOS**

---



### 1.1. INTRODUCCIÓN

Hasta hace poco tiempo, cuando se mencionaba el término fuentes de alimentación se hacía referencia a diversos aspectos relacionados con estas desde el punto de vista de lo que se proporcionaba a la salida, tales como: su tensión, corriente, regulación, filtrado, protecciones a la salida, etc. Pocas inquietudes se planteaban desde el punto de vista de la entrada, a excepción quizás de las interferencias electromagnéticas (EMI).

Con el significativo aumento del uso de circuitos electrónicos de potencia, y por tanto la existencia de cargas electrónicas conectadas a la red de distribución eléctrica, se cuestionan temas relacionados con el aprovechamiento y manipulación de la potencia eléctrica. Ante estas inquietudes habrá que analizar de que forma influye o modifica, a la línea de distribución alterna, la conexión de diversos circuitos electrónicos a la misma. Así como plantear la obtención de una magnitud perfectamente especificada (Factor de Potencia) que cuantifique el grado de eficiencia en la utilización de la potencia eléctrica.

#### 1.1.1 Motivaciones

En los sistemas de mayor potencia, el uso de fuentes de alimentación conectadas a la red de distribución eléctrica (off-line) es una práctica habitual, siendo estas topologías quienes cuestionan nuevos temas concernientes a la caracterización de la sección de entrada de estos convertidores, así como sus efectos en la línea de distribución de potencia alterna y en los sistemas electrónicos conectados a ella. En estos sistemas cuando se menciona "fuente de alimentación conmutada off-line", se refiere a una estructura típica formada por un puente

## 1.- CORRECCIÓN DEL FACTOR DE POTENCIA EN SISTEMAS ELECTRÓNICOS

rectificador de entrada y un condensador de filtrado conectados directamente a la red de potencia alterna, sin intervenir ningún transformador, seguido por un bloque que constituye la conversión de tensión continua en continua, tal como se muestra en la figura 1.1.

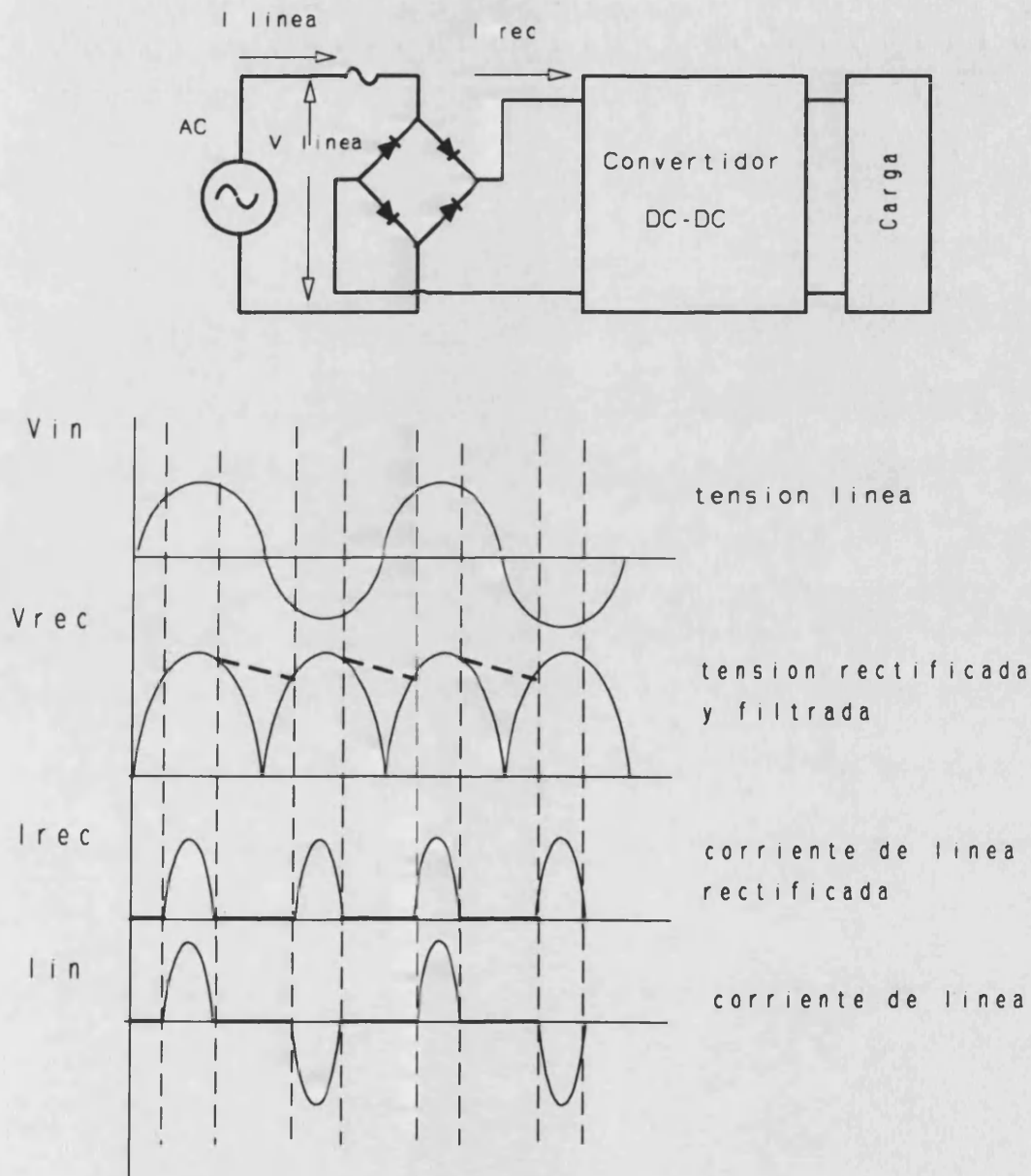


Figura 1.1 Rectificación ac-dc convencional y sus formas de onda asociadas.

## 1.- CORRECCIÓN DEL FACTOR DE POTENCIA EN SISTEMAS ELECTRÓNICOS

Los condensadores voluminosos de filtrado de la entrada son necesarios para proporcionar el rizado mínimo especificado en la tensión de entrada del convertidor dc-dc, y para proporcionar un almacenamiento de energía en el caso de que haya alguna condición de fallo en la línea de distribución. Sin embargo por ellos circula la corriente ac de la línea solo cuando la tensión de dicho condensador es inferior a la tensión rectificadora de la línea, siendo la forma de onda característica la mostrada en la figura 1.1.

Esta corriente pulsante ocurre porque el condensador de filtrado permanece cargado cuando la tensión de entrada alcanza el valor de pico. Durante la mayor parte de cada semi-período de la tensión de entrada los diodos rectificadores permanecen bloqueados, y la corriente no fluye. Sin embargo, dado que los condensadores se descargan parcialmente durante cada semi-período, la tensión de entrada excede a la tensión de carga del condensador durante cortos intervalos de tiempo, cercanos al instante de máxima tensión de pico de la línea, momento de consumo de corriente para la carga, corriente que debido a la pequeña impedancia de estos condensadores, será muy elevada. De esta forma se puede decir que la fuente de alimentación conmutada representa una carga no lineal a la línea de potencia de entrada.[Ray-89].

Una vez examinada la forma de onda de la corriente de entrada, es más fácil entender el problema que representa el factor de potencia. Esta corriente pulsante no solo tiene un elevado valor RMS, sino también un elevado contenido de armónicos, pudiendo causar numerosos problemas en la red de distribución eléctrica.

Esta distorsión armónica tiene dos significantes efectos:

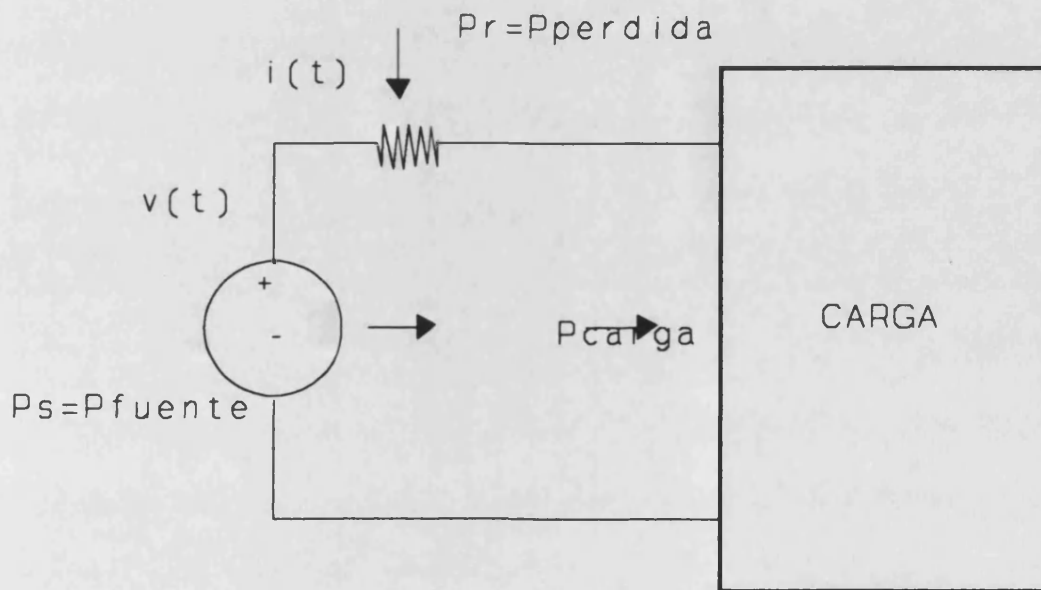
- Primero, los armónicos de la corriente de entrada producirán una

## 1.- CORRECCIÓN DEL FACTOR DE POTENCIA EN SISTEMAS ELECTRÓNICOS

distorsión en la tensión, debido a la impedancia finita de la fuente de potencia. Y esta tensión distorsionada contribuirá a las emisiones conducidas en forma de interferencias electromagnéticas (EMI).

- Segundo, las componentes armónicas de la corriente no están emparejadas con componentes de tensión, y por tanto, no producirán una potencia utilizable.

Ilustremos de forma analítica este último efecto. Consideremos el sistema de la figura 1.2, en el cual una fuente de tensión está distribuyendo potencia a una carga.



**Figura 1.2** Modelo para comprobar la potencia de pérdidas en una resistencia serie cuando la forma de tensión y de corriente no son iguales.

Sea la fuente de tensión  $v(t)$  periódica, con período  $T$  y representada la siguiente serie de Fourier:

## 1.- CORRECCIÓN DEL FACTOR DE POTENCIA EN SISTEMAS ELECTRÓNICOS

$$v(t) = a_0 + \sqrt{2} \cdot \sum_{n=1}^{\infty} [a_n \cos(2\pi n \cdot \frac{t}{T}) + b_n \sin(2\pi n \cdot \frac{t}{T})] \quad (1.1)$$

representemos de forma equivalente la corriente consumida por la carga:

$$i(t) = c_0 + \sqrt{2} \cdot \sum_{n=1}^{\infty} [c_n \cos(2\pi n \cdot \frac{t}{T}) + d_n \sin(2\pi n \cdot \frac{t}{T})] \quad (1.2)$$

Con  $b_0 = d_0 = 0$ , la potencia de la fuente y de pérdidas será:

$$P_s = \frac{1}{T} \int_0^T v(t) i(t) dt = \sum_{n=0}^{\infty} (a_n c_n + b_n d_n) \quad (1.3)$$

$$P_r = \frac{1}{T} \int_0^T r [i(t)]^2 dt = r \cdot \sum_{n=0}^{\infty} (c_n^2 + d_n^2)$$

Si la forma de onda de corriente es proporcional a la de tensión, todos los coeficientes  $c_n$  y  $d_n$  son proporcionales al correspondiente coeficiente  $a_n$  y  $b_n$ , con el mismo factor de proporcionalidad:

$$i(t) = \frac{v(t)}{R}, \quad c_n = \frac{a_n}{R}, \quad d_n = \frac{b_n}{R} \quad (1.4)$$

En este caso:

$$P_s = \frac{1}{R} \cdot \sum_{n=0}^{\infty} (a_n^2 + b_n^2) \quad (1.5)$$

$$P_r = \frac{r}{R^2} \cdot \sum_{n=0}^{\infty} (a_n^2 + b_n^2) = \frac{r}{R} \cdot P_s$$

Si la forma de onda de corriente no coincide con la de tensión, en el factor de proporcionalidad entre  $c_n$  y  $d_n$  con  $a_n$  y  $b_n$  habrá que introducir una

## 1.- CORRECCIÓN DEL FACTOR DE POTENCIA EN SISTEMAS ELECTRÓNICOS

desviación:

$$c_n = \frac{a_n}{R} + \Delta c_n, \quad d_n = \frac{b_n}{R} + \Delta d_n \quad (1.6)$$

De esta manera la potencia de pérdidas y la de la fuente será:

$$P_s = \frac{1}{R} \cdot \sum_{n=0}^{\infty} (a_n^2 + b_n^2) + \sum_{n=0}^{\infty} (a_n \cdot \Delta c_n + b_n \cdot \Delta d_n) \quad (1.7)$$

$$P_r = \frac{r}{R} \cdot P_s + r \cdot \sum_{n=0}^{\infty} (\Delta c_n^2 + \Delta d_n^2)$$

Por tanto, para una misma fuente de potencia, cualquier desviación de la proporcionalidad entre la forma de onda de la corriente y tensión siempre contribuye a un aumento de la potencia de pérdidas, ya que los términos  $(\Delta c_n)^2$  y  $(\Delta d_n)^2$  son siempre positivos. La interpretación cualitativa que podemos extraer, es que solo se suministra potencia desde la fuente mediante aquellas componentes de corrientes que sean de la misma frecuencia y estén en fase, con la componente de tensión de la fuente, siendo las demás componentes quienes constituyen la potencia de pérdida.

Llegado este momento es necesario abordar la definición de Factor de Potencia, la cuantificación de la distorsión armónica, y la relación entre ellas, así como su dependencia del tipo de cargas que se conecten a la red de distribución eléctrica.

### 1.1.2 Definiciones

Tradicionalmente se ha venido entendiendo por Factor de potencia ("Power Factor") como un simple parámetro que representaba la eficiencia del proceso de



## 1.- CORRECCIÓN DEL FACTOR DE POTENCIA EN SISTEMAS ELECTRÓNICOS

utilización de la potencia eléctrica. En términos eléctricos el factor de potencia en una red de dos terminales se define como:

*"La razón entre la potencia media consumida por una carga cualquiera, medida en vatios, en los terminales de dicha carga y el producto de los valores rms de la tensión y corriente en los terminales, en voltio-amperios".*

con la siguiente formulación matemática:

$$PF = \frac{\text{Potencia Activa}}{\text{Potencia Aparente}} \quad PF = \frac{\frac{1}{2\pi} \cdot \int_0^{2\pi} V_e(t) \cdot I_e(t) \cdot dt}{V_{e-rms} \cdot I_{e-rms}} \quad (1.8)$$

por tanto, para una sistema alimentado con tensión monofásica,

$$PF = \frac{\frac{1}{2\pi} \cdot \int_0^{2\pi} V_e(t) \cdot I_e(t) \cdot dt}{\sqrt{\frac{1}{2\pi} \cdot \int_0^{2\pi} V_e^2(t) \cdot dt \cdot \frac{1}{2\pi} \cdot \int_0^{2\pi} I_e^2(t) \cdot dt}} \quad (1.9)$$

donde  $V_e$  e  $I_e$  son la tensión y corriente de entrada de red, y únicamente en el caso de conservar su carácter senoidal (para cargas lineales) se corresponde  $PF = \cos\Phi$ , donde  $\Phi$  es el desplazamiento entre las componentes fundamentales de la corriente y la tensión de entrada.

En el caso de no ser las cargas lineales la corriente y tensión de línea dejarán de tener un carácter estrictamente senoidal, no pudiendo aplicar de forma directa que  $PF = \cos\Phi$ , introduciéndose en estos casos un nuevo parámetro conocido como factor de ángulo de fase o factor de desplazamiento (DF). Definido como:

## 1.- CORRECCIÓN DEL FACTOR DE POTENCIA EN SISTEMAS ELECTRÓNICOS

*"La relación entre la potencia activa total consumida por una carga alimentada por un generador de tensión senoidal y la potencia aparente suministrada por las componentes fundamentales de tensión y corriente"*

siendo su expresión matemática de la siguiente forma:

$$DF = \frac{\frac{1}{2\pi} \cdot \int_0^{2\pi} V_e(t) \cdot I_e(t) \cdot dt}{\sqrt{\frac{1}{2\pi} \cdot \int_0^{2\pi} V_{e-1}^2(t) \cdot dt \cdot \frac{1}{2\pi} \cdot \int_0^{2\pi} I_{e-1}^2(t) \cdot dt}} \quad (1.10)$$

donde  $V_{e-1}$  e  $I_{e-1}$  representan las componentes fundamentales de tensión y corriente de entrada. De dicha definición se obtiene, para el caso de tensión y corriente de entrada estrictamente senoidales, que  $DF = \cos\Phi_1 = PF$ .

Si suponemos que la tensión de entrada conserva su carácter senoidal, y es la corriente de entrada quien contiene las componentes armónicas, podemos desarrollar ambas de la siguiente forma:

$$\begin{aligned} V_e(t) &= V_e \cdot \sin\omega\tau \\ I_e(t) &= \sum_{n=0}^{\infty} I_e \cdot \sin(n \cdot \omega\tau + \phi_n) = \\ &= I_1 \cdot \sin(\omega\tau + \phi_1) + \sum_{|n| \neq 1}^{\infty} I_e \cdot \sin(n \cdot \omega\tau + \phi_n) \end{aligned} \quad (1.11)$$

en términos de estas variables, la potencia activa resulta ser:

$$Potencia\ activa = \frac{1}{T} \cdot \int_0^T V_e(t) \cdot I_e(t) \cdot dt = V_{e-rms} \cdot I_{1-rms} \cdot \cos\phi_1 \quad (1.12)$$

donde  $\Phi_1$  es el ángulo de desfase entre la componente fundamental de la corriente y de la tensión de entrada, y  $I_{1-rms}$  es la amplitud rms de la componente fundamental de la corriente de entrada. Por tanto el factor de desplazamiento DF

## 1.- CORRECCIÓN DEL FACTOR DE POTENCIA EN SISTEMAS ELECTRÓNICOS

resultará igual a:

$$DF = \frac{V_{e-rms} \cdot I_{1-rms} \cdot \cos\phi_1}{V_{1-rms} \cdot I_{1-rms}} = \cos\phi_1 \quad (1.13)$$

Con la ayuda de este nuevo concepto, se puede introducir una definición del factor de potencia en relación con las corrientes no senoidales de entrada:

$$PF = \frac{V_{e-rms} \cdot I_{1-rms} \cdot \cos\phi_1}{V_{e-rms} \cdot I_{e-rms}} = \cos\phi_1 \cdot \frac{I_{1-rms}}{I_{e-rms}} = DF \cdot DH \quad (1.14)$$

donde DH representa al cociente entre el valor eficaz de la componente fundamental de la corriente de línea y el valor eficaz de corriente de línea con todos sus armónicos, y es conocido por Factor de Distorsión Armónica. Así la conclusión de este desarrollo se concentra en la siguiente expresión:

$$PF = DF \cdot DH \quad (1.15)$$

Expresión que pone de manifiesto que el factor de potencia es el producto de dos términos, uno que representa el efecto de la distorsión, y otro el efecto del desplazamiento. Una medida de la distorsión se puede obtener a través de DH, pero tradicionalmente existe un parámetro a tal efecto. Este parámetro se conoce como Distorsión Armónica Total (THD), cuya definición y relación con el factor de distorsión armónica se detalla a continuación:

$$THD = \frac{\sqrt{I_{rms}^2 - I_{(1) rms}^2}}{I_{(1) rms}} \cdot 100 \quad (1.16)$$

donde  $I_{(n)rms}$  es el valor efectivo de la corriente del armónico  $n$ ésimo, cuyo valor se puede obtener mediante el desarrollo en serie de Fourier, tal como se indica en

## 1.- CORRECCIÓN DEL FACTOR DE POTENCIA EN SISTEMAS ELECTRÓNICOS

la siguiente ecuación:

$$I_{(n)-rms} = \frac{1}{\sqrt{2}} \sqrt{a_n^2 + b_n^2} \quad (1.17)$$

$$a_n = \frac{1}{\pi} \cdot \int_0^{2\pi} i(\theta) \cdot \cos n\theta \cdot d\theta \quad \text{y} \quad b_n = \frac{1}{\pi} \cdot \int_0^{2\pi} i(\theta) \cdot \sin n\theta \cdot d\theta$$

A efectos prácticos, THD es la raíz cuadrada del cociente entre la potencia que podría disipar una resistencia a causa de la distorsión de las componentes de la forma de onda, y la potencia que podría disipar a causa únicamente de la componente fundamental. Además este parámetro proporciona una referencia manejable para la comparación entre diferentes formas de onda.

Ahora podemos relacionarlo con el factor de distorsión y con el factor de potencia de la siguiente forma (figura 1.3):

$$DH = \sqrt{\frac{1}{1 + THD^2}} \quad (1.18)$$

$$PF = \frac{I_{1-rms}}{I_{n-rms}} \cdot \cos\theta_1 = DH \cdot DF = \frac{DF}{\sqrt{1+THD^2}}$$

## 1.- CORRECCIÓN DEL FACTOR DE POTENCIA EN SISTEMAS ELECTRÓNICOS

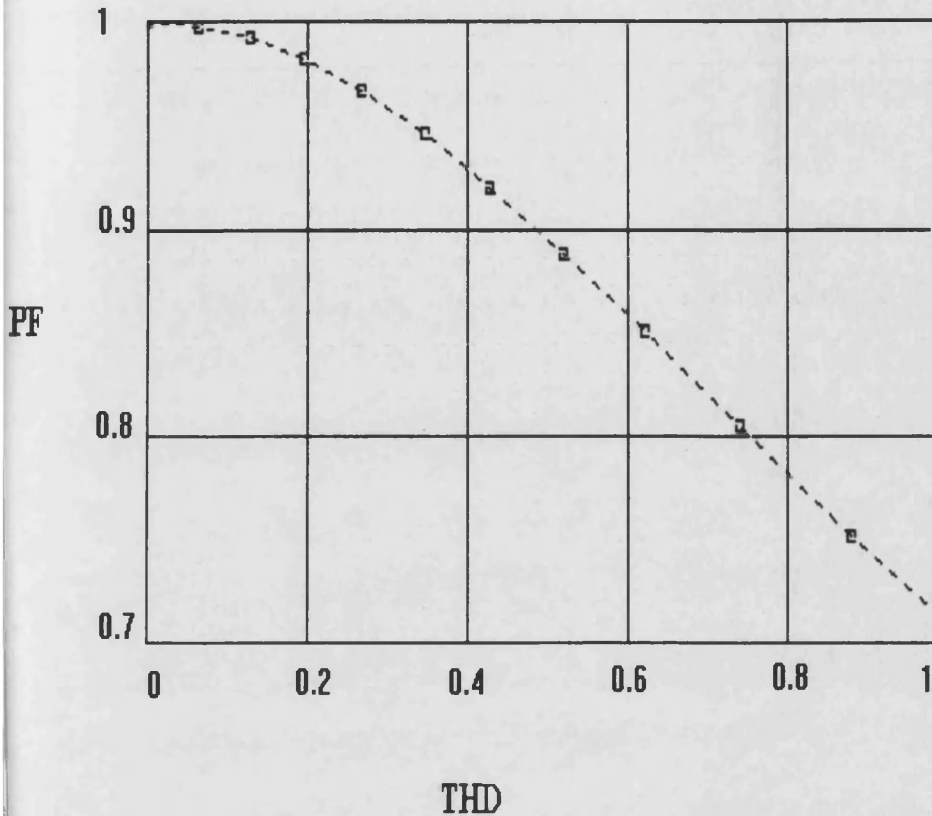


Figura 1.3. Relación entre el Factor de Potencia y la Distorsión Armónica Total para un factor de desplazamiento de unidad.

Como conclusión destacar que asumiendo por factor de potencia la relación entre la potencia real y la aparente es aún posible tener una indicación significativa de la utilización de la potencia, para cargas no lineales, suministrada por la potencia aparente incorporando los armónicos de corriente. El Factor de potencia representa entonces la razón entre la potencia transmitida y el valor de  $V$  del equipo de transmisión. Para cargas equilibradas el factor de potencia, tal como se ha descrito anteriormente, es el producto del factor de desplazamiento y el factor de distorsión. Sin embargo, para cargas no equilibradas el factor de desplazamiento es algo ambiguo a no ser que se especifique para cada fase por separado, siendo lo más conveniente en estos casos, especificar la corriente de cada fase para cada fase.

## 1.- CORRECCIÓN DEL FACTOR DE POTENCIA EN SISTEMAS ELECTRÓNICOS

### 1.1.3 Consecuencias

De esta forma, evitando los problemas obtenidos como consecuencia de los niveles tan elevados de corriente de pico y su gran contenido de armónicos, mediante el uso de métodos alternativos en el diseño de la sección de entrada de estos convertidores de alimentación (métodos a desarrollar en secciones posteriores), obtendremos beneficios para los usuarios de la red de distribución eléctrica. Los beneficios de la distribución eléctrica se muestran en diversas áreas:

\* Los picos de corriente elevados pueden causar la destrucción de los conmutadores de protección ante sobrecorrientes o en los fusibles. Veamos a continuación unos valores de corrientes para estos convertidores típicos de alimentación:

15 A- Circuito ( 80% disponible)		
VA disponibles	2640	2640
Eficiencia de la fuente ( $\mu$ )	75	75
Factor de Potencia (PF)	<b>0.65</b>	<b>0.95</b>
Corriente de pico (A)	12.8	9.02
Máxima Potencia de consumo (W)	1287	1881

De los datos de esta tabla se puede observar como el factor de potencia condiciona la máxima potencia a consumir y por tanto el pico de corriente a soportar en el circuito. Destacar que para el caso normalmente utilizado de un puente rectificador completo más un condensador de filtrado como interfase entre la tensión de línea AC y la entrada DC del

## 1.- CORRECCIÓN DEL FACTOR DE POTENCIA EN SISTEMAS ELECTRÓNICOS

convertidor conmutado, donde el factor de potencia tiene un valor típico de 0.65, solo se puede aprovechar el 48.75% de la potencia suministrada, siendo además el pico de corriente superior al permitido (80% del máximo). De esta forma es evidente la necesidad de una corrección del factor de potencia para aumentar la potencia estándar disponible en las tomas de corriente.

\* Además un factor de potencia pequeño causado por un nivel elevado de corriente rms causa un aumento en las pérdidas de los transformadores y en los conductores, que deberán tener mayor sección y por tanto mayor coste.

\* Otro problema aparecerá en sistemas de alimentación trifásica. En condiciones ideales, la corriente senoidal de cada fase esta equilibradas, de forma que la corriente en la línea neutra es nula. Sin embargo, si existen fuentes de alimentación en cada fase, las corrientes de entrada distorsionadas no senoidales no se cancelarán unas con otras, sino que se combinarán resultando una corriente elevada en la línea neutra. El tercer armónico de corriente generado en cada fase se combina directamente en fase con la línea neutra. El resultado puede ocasionar corrientes en la línea neutra que pueden exceder a las corrientes de cada línea, superando por tanto el máximo permitido en la línea neutra. Además dado que la línea neutra no dispone de circuitos de protección, esto ocasionará un sobre calentamiento que puede causar daño en los cables utilizados.[Dede-91].

\* Por último mencionar que la distorsión de la corriente puede causar interferencias con otros equipos conectados a la red de distribución, o simplemente a equipos electrónicos situados en el mismo entorno. Por lo que habrá que utilizar unos filtros de interferencias (EMI), los cuales se verán sobredimensionados al tener que soportar elevados niveles de

## 1.- CORRECCIÓN DEL FACTOR DE POTENCIA EN SISTEMAS ELECTRÓNICOS

corriente de pico, aumentando el tamaño y el coste de los mismos.

Aparte de los beneficios que aquí se han descrito, existe otra consecuencia desembocada de forma natural: cumplir las exigencias internacionales que en materia de las perturbaciones que causan los equipos conectados al sistema público de baja tensión de alimentación existe.

Es la Comisión Electrotécnica Internacional (IEC) quien ha adoptado en su comisión de revisión SC77A-60 de 1990 fija en su parte segunda, un convenio de los niveles de corrientes armónicas inyectadas en el sistema público de alimentación. Este convenio es aplicable a equipos eléctricos y electrónicos que dispongan de una corriente de entrada de hasta 16A por fase, y estén destinados a ser conectados en sistemas de distribución alterno públicos de baja tensión.

El objetivo es proporcionar:

- a) Requisitos generales y máximos valores permisibles de los componentes armónicos de la corriente de entrada.
- b) Métodos para realizar los tests de calificación estándar.

Tanto los requisitos a cumplir, como los test que determinarán los niveles de armónicos que ocasiones, dependerá del tipo de equipo que se quiera comprobar. Por tanto existe una clasificación de los diferentes equipos, donde el criterio de clasificación es la función primordial de dicho equipo.

Las fuentes de alimentación conmutadas con corrección del factor de potencia pueden ser consideradas de Clase A, mientras que las fuentes de alimentación conmutadas sin corrección del factor de potencia serán consideradas



## **1.- CORRECCIÓN DEL FACTOR DE POTENCIA EN SISTEMAS ELECTRÓNICOS**

de Clase D [IEC-90]. Una vez que de acuerdo a la norma IEC 555-2 hemos catalogado los sistemas electrónicos objeto de este estudio, veamos las limitaciones y requerimientos que deben cumplir:

- Para los equipos de Clase A, los armónicos de corriente de entrada no deben exceder los valores absolutos dados en la tabla I.
- Para los equipos de Clase D, los armónicos de la corriente de entrada no deben superar los valores derivados en la tabla II.

En cuanto a las corrientes armónicas transitorias, no se tienen en cuenta, aquellas producidas durante los instantes de encendido y apagado del equipo. Los límites de las tablas I y II son aplicables a todas las demás corrientes armónicas producidas durante el funcionamiento del equipo o parte de él. Sin embargo, para los armónicos transitorios de orden par, desde 2 hasta 10 y los impares de orden 3 hasta 19, se permitirán los valores tabulados multiplicados por un factor de 1.5, durante un máximo del 10% de cualquier período de observación de 2.5 minutos.

**1.- CORRECCIÓN DEL FACTOR DE POTENCIA EN SISTEMAS ELECTRÓNICOS**

Armónico de orden n	Máxima corriente armónica permitida (A)
<b>Armónicos impares</b>	
3	2.30
5	1.14
7	0.77
9	0.40
11	0.33
13	0.21
$15 \leq n \leq 39$	$0.15 * 15/n$
<b>Armónicos pares</b>	
2	1.08
4	0.43
6	0.30
$8 \leq n \leq 40$	$0.23 * 8/n$

**TABLA I: Equipos Clase A**

## 1.- CORRECCIÓN DEL FACTOR DE POTENCIA EN SISTEMAS ELECTRÓNICOS

Armónicos de orden n	Máxima corriente armónica permitida	
	Límites relativos (mA/W) (*)	Límites absolutos (A)
Armónicos impares		
3	3.6	1.08
5	2.0	0.60
7	1.5	0.45
9	1.0	0.30
$11 \leq n \leq 39$	$0.6 * 11/n$	$0.18 * 11/n$
Armónicos pares		
2	1.0	0.3
4	0.5	0.15

**Tabla II: Equipos de Clase D**

(\*) Los valores relativos solo serán válidos para equipos con un consumo de potencia de hasta 300 W.

De los valores de las tablas anteriores, se puede concluir como los equipos sin corrección del factor de potencia, tienen la capacidad de suministrar potencia muy limitada, siendo este uno de los más importantes argumentos en pro de la corrección del factor de potencia.

## 1.- CORRECCIÓN DEL FACTOR DE POTENCIA EN SISTEMAS ELECTRÓNICOS

### 1.1.4 Medida del Factor de Potencia

El Factor de Potencia puede ser medido utilizando contadores específicos, vatímetros o medidores de energía. Todos ellos pueden ser bien de inducción electrodinámica o electrónicos.[Nalbant-90].

Sin embargo, los medidores tradicionales de tipo electrodinámico no miden el aumento de la potencia aparente ( producto entre  $V_{rms}$  e  $I_{rms}$  ) debido al contenido armónico, indicando factores de potencia más elevados que en la realidad.

El Factor de Potencia puede, además, ser medido simplemente calculando de forma separada los voltios rms, amperios rms y la potencia. Este método es probablemente el más fiable, ya que el contenido armónico de la tensión y de la corriente está incluido en los valores rms. Los vatímetros electrónicos muestrean tensión y corriente simultáneamente, calculando la potencia real mediante el promediado del producto voltio-amperio, previniendo que la frecuencia de muestreo sea suficientemente elevada, comparada con el armónico significativo de mayor orden.

## 1.2. MÉTODOS DE CORRECCIÓN DEL FACTOR DE POTENCIA

Corregir el Factor de Potencia en los convertidores de alimentación conmutados se logra mediante un modelado de las formas de corriente de entrada distorsionadas, para poder aproximarlas a corrientes senoidales que estén en fase con la tensión de entrada de línea.

## 1.- CORRECCIÓN DEL FACTOR DE POTENCIA EN SISTEMAS ELECTRÓNICOS

Hay que tener en consideración, que un factor de potencia elevado puede ser logrado por formas de onda en corriente que no tengan una forma senoidal (Figura 1.4). Pero otro factor a considerar son los indeseables armónicos de corriente.

Existen numerosas técnicas para mejorar el factor de potencia en sistemas de potencia no senoidales, pudiéndose dividir en dos grandes grupos:

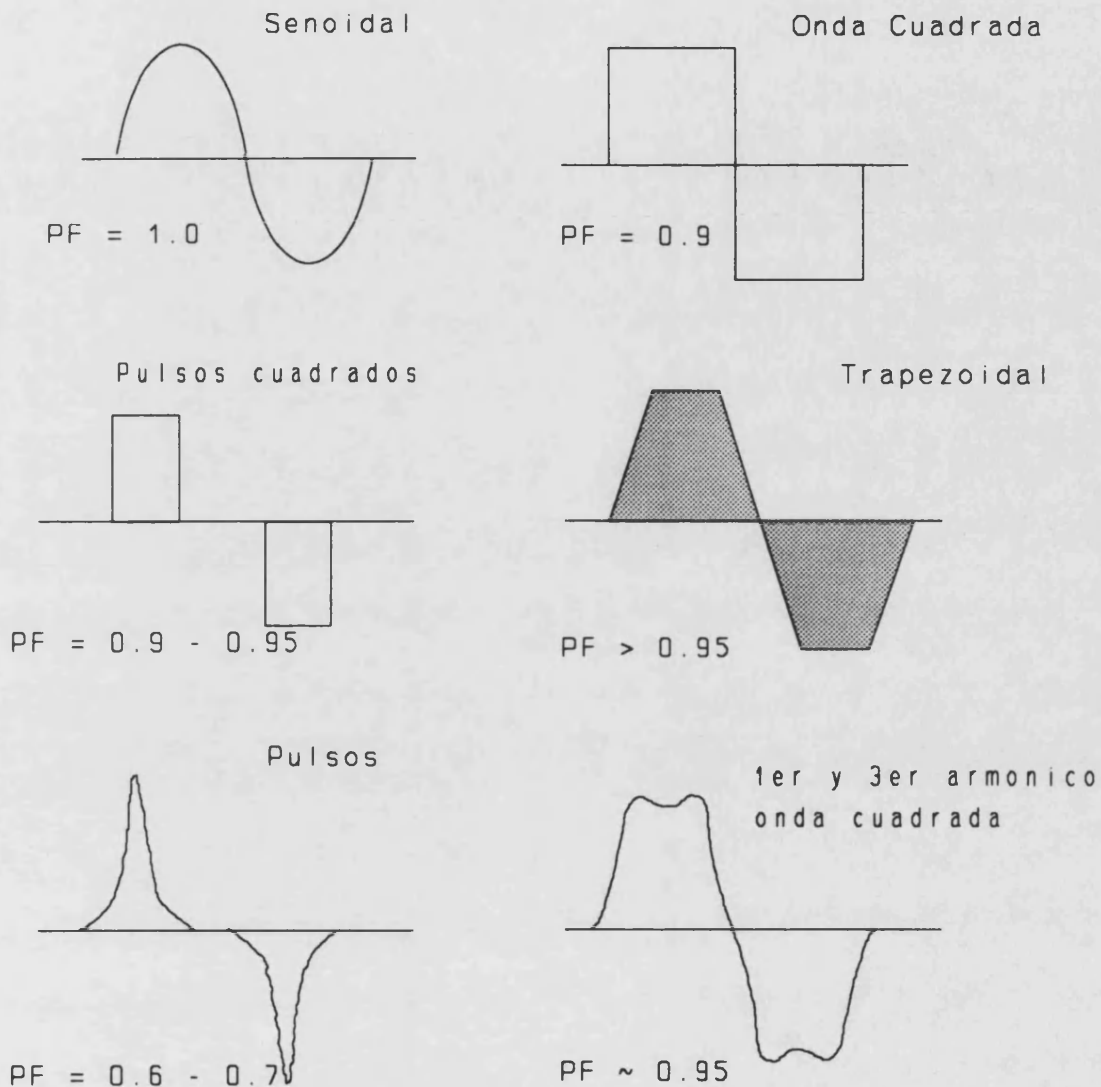
### 1.2.1 Método PASIVO:

Se trata de incorporar métodos de compensación por filtrado resonante. Esta técnica consiste en incorporar un filtro de entrada constituido por inductores y condensadores. El problema surge al trabajar a la frecuencia de línea (50-60 Hz), el filtro pasivo requiere un gran valor de inductancia y de capacidad para reducir los armónicos de corriente de baja frecuencia. Para conseguir un factor de potencia de 0.9 hacen falta filtros sofisticados de ordenes elevados.

Otro problema surge al tener que circular niveles de corriente elevada, aumentando de esta forma las pérdidas en los inductores de filtro. Sin embargo, este método pasivo dado su simplicidad y robustez de los componentes que lo constituyen, cuenta con un elevado MTBF (tiempo promediado entre fallos), siendo efectivo en casos donde la frecuencia de línea, tensión de línea y la carga sean relativamente constantes.

Dependiendo del tipo de circuito resonante conectado como filtro de entrada podemos obtener distintos resultados, distinguiendo entre circuito serie LC conectado en paralelo al convertidor y el circuito paralelo LC conectado en serie

## 1.- CORRECCIÓN DEL FACTOR DE POTENCIA EN SISTEMAS ELECTRÓNICOS



**Figura 1.4** Diferentes formas de corriente con elevados factores de potencia, pero con diferentes niveles de contenido armónico.

al convertidor. Los resultados obtenidos con estas configuraciones se sumarizan en la tabla III, para sistemas de alimentación de 120 V [Jih-Sheng-91].

Analizando los resultados de la tabla III, se observa como en los convertidor

## 1.- CORRECCIÓN DEL FACTOR DE POTENCIA EN SISTEMAS ELECTRÓNICOS

conmutados clásicos el nivel del tercer armónico está cercano al límite, teniendo sin embargo, el quinto armónico por encima de lo permitido. En cuanto a los filtros de carácter resonante, comparando sus características, el filtro LC conectado en serie es sintonizado para representar una impedancia infinita, a diferencia del filtro LC conectado en paralelo, el cual representará idealmente una impedancia cero para la frecuencia del tercer armónico.

Salida nominal		50 W	200 W
3 <sup>º</sup> Armónico I <sub>3</sub> (A)	Límites (IEC 555-2)	0.52	1.83
	Fuente alimentación conmutada clásica.	0.51	1.81
	Filtro LC conectado en Paralelo	0.40	0.64
	Filtro LC conectado en Serie	0.15	0.23
5 <sup>º</sup> Armónico I <sub>5</sub> (A)	Límites (IEC 555-2)	0.29	1.02
	Fuente alimentación conmutada clásica.	0.32	1.20
	Filtro LC conectado en Paralelo	0.13	0.41
	Filtro LC conectado en Serie	0.28	0.73

**TABLA III**

Ambos filtros reducirán aproximadamente en un 2% la eficiencia del convertidor para condiciones de máxima carga. Teniendo como ventaja, el de conexión serie frente al paralelo, la de limitar los picos de corriente en la entrada del convertidor.

### 1.2.2 Método ACTIVO:

- (A) Filtro Externo Activo de compensación
- (B) Convertidor AC-DC
- (C) Convertidor DC-DC

Comparando dichos métodos, la distinción surge por la frecuencia de funcionamiento. Mientras que los métodos A y B trabajan a la frecuencia de red o al doble de ella, el método C trabaja a una frecuencia de conmutación del orden de kilohercios.

El filtro activo de compensación externa, de baja frecuencia trabaja a una frecuencia de conmutación del doble de la frecuencia de red, y de forma sincronizada con esta. Este método utiliza un conmutador activo, un inductor de baja frecuencia y un circuito de control.

El conmutador activo es guiado a conducción en el instante de cruce por cero de la tensión ac de entrada, comenzando a crecer la corriente en el inductor de entrada, desde la fuente alterna. En un instante controlado posterior(1...2ms), el conmutado es conducido a corte, y la fuente de corriente, a través de L, es transferida a los rectificadores de salida y circuito de filtrado. El conmutador activo es gobernado por un circuito de modulación por anchura de pulso, que compara una señal de error de realimentación, con una señal de rampa, la cual es sincronizada mediante los cruces por cero de la tensión de red.

La referencia del amplificador de error es proporcional al valor rms de la tensión ac de línea, y la tensión de salida es regulada ajustando el tiempo de conducción del conmutador.El resultado es una forma de onda de la corriente de entrada cuasi-senoidal que proporciona un factor de potencia cercano a 0.96, con



## 1.- CORRECCIÓN DEL FACTOR DE POTENCIA EN SISTEMAS ELECTRÓNICOS

un contenido armónico bajo. El diagrama de bloques de este tipo de filtro activo se muestra en la figura 1.5.

El objetivo de este estudio serán los convertidores DC-DC utilizados como circuitos de corrección del factor de potencia. El motivo de escoger la técnica C es el tener como primordial objetivo maximizar la densidad de potencia del sistema utilizado, dentro del entorno de los sistemas de alimentación distribuida. Mencionar que dependiendo de las especificaciones requeridas del sistema (aislamiento galvánico, rizado de tensión de salida, coste, eficiencia, etc.) habrá que escoger cualquier técnica de las mencionadas, con las ventajas e inconvenientes que se muestran a continuación:

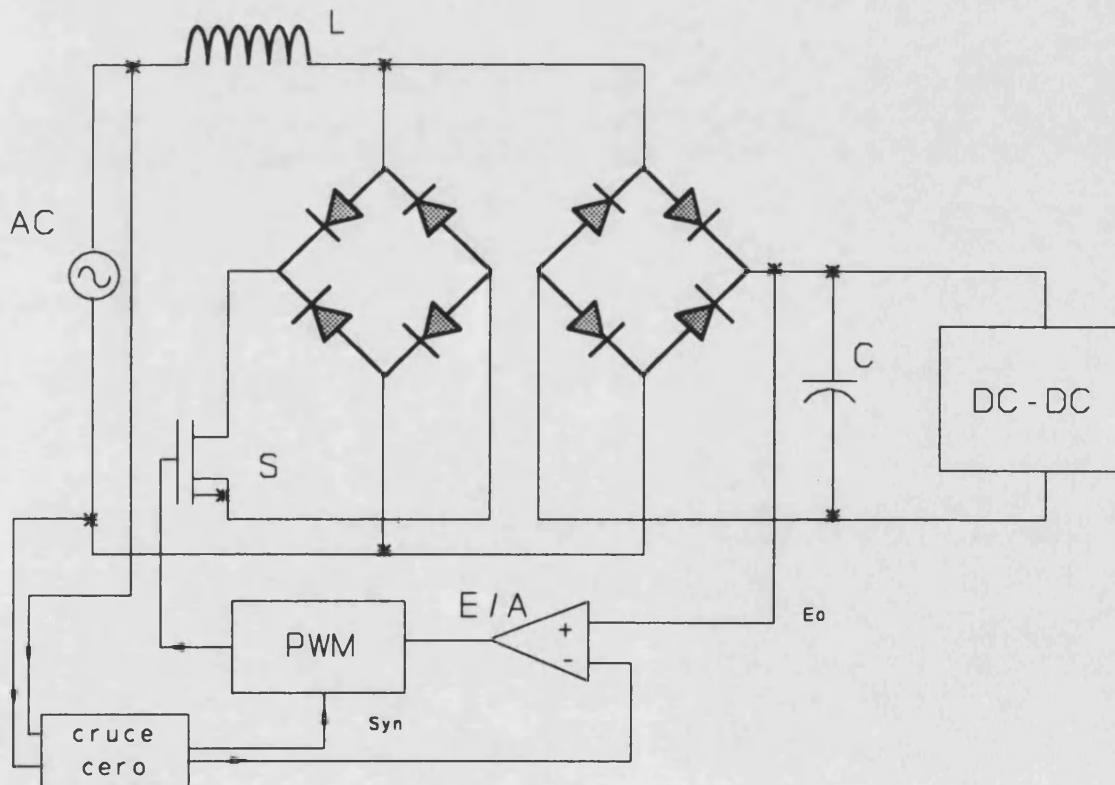


Figura 1.5. Filtro activo de baja frecuencia.

## 1.- CORRECCIÓN DEL FACTOR DE POTENCIA EN SISTEMAS ELECTRÓNICOS

### Métodos de corrección activos de ALTA FRECUENCIA

Ventajas	Inconvenientes
· Elevado PF ( 0.97-0.99)	· Complejidad circuito
· Muy baja distorsión armónica	· Doble conversión
· Rango tensión línea amplio (90 a 264 Vac )	· MTBF reducido
· Bus regulado alta tensión ( $\approx 400\text{Vdc}$ )	· Menor eficiencia global
· "Hold-up times" constantes ante $\Delta V$ línea	
· Componentes magnéticos pequeños	

### Métodos de corrección activos de BAJA FRECUENCIA

Ventajas	Inconvenientes
· Elevada eficiencia	· Bus de continua NO regulado
· Circuitería simple	· Mayor tamaño y peso
· Elevado MTBF	· "Hold-up times" dependen de variaciones de línea
· PF (0.96-0.98)	· Rango de tensión moderado (90-132 Vac ó 180-264 Vac)
· Bajo EMI	

Una vez esbozado los distintos métodos activos y pasivos para la corrección del factor de potencia vamos a centrar el estudio en la técnica de alta frecuencia la cual se realiza usualmente, después del circuito rectificador, lo cual significa,

## **1.- CORRECCIÓN DEL FACTOR DE POTENCIA EN SISTEMAS ELECTRÓNICOS**

que se implementa mediante un convertidor DC-DC. la única característica de estos convertidores es que la tensión de entrada es una forma de onda senoidal positivamente rectificadas en lugar de un nivel de tensión continua.

Llegado este momento, cualquier topología de convertidor DC-DC : tipo-buck, tipo-boost, tipo buck-boost podría ser utilizado. Sin embargo, dada la forma de tensión en la entrada de estos convertidores, las topologías tipo buck no funcionarán cuando la tensión de entrada sea menor que un cierto nivel, lo cual significa que la corriente de entrada no estará bajo control y por tanto, no podrá seguir la forma de onda de la tensión durante este período. Esto indica que los circuitos tipo buck causarían una distorsión en la corriente de entrada cuando sean usados como circuitos correctores del PF, salvo muy particulares casos de aplicación. Siendo todas las demás topologías con funciones características de tipo boost o buck-boost perfectamente utilizables como interfase con la línea.

### **1.3. ESTUDIO TOPOLÓGICO DE CONVERTIDORES MONOFÁSICOS PARA LA CORRECCIÓN DEL FACTOR DE POTENCIA**

Veamos a continuación los diferentes esquemas de conexión agrupados en cuatro diferentes categorías:

- 1.- Conexión en cascada de dos convertidores.(Fig 1.6a).
- 2.- Conexión tipo I de un solo convertidor.(Fig 1.6b).
- 3.- Conexión tipo II de un solo convertidor.(Fig 1.6c).
- 4.- Procesamiento en paralelo de dos convertidores.(Fig 1.6d).

## 1.- CORRECCIÓN DEL FACTOR DE POTENCIA EN SISTEMAS ELECTRÓNICOS

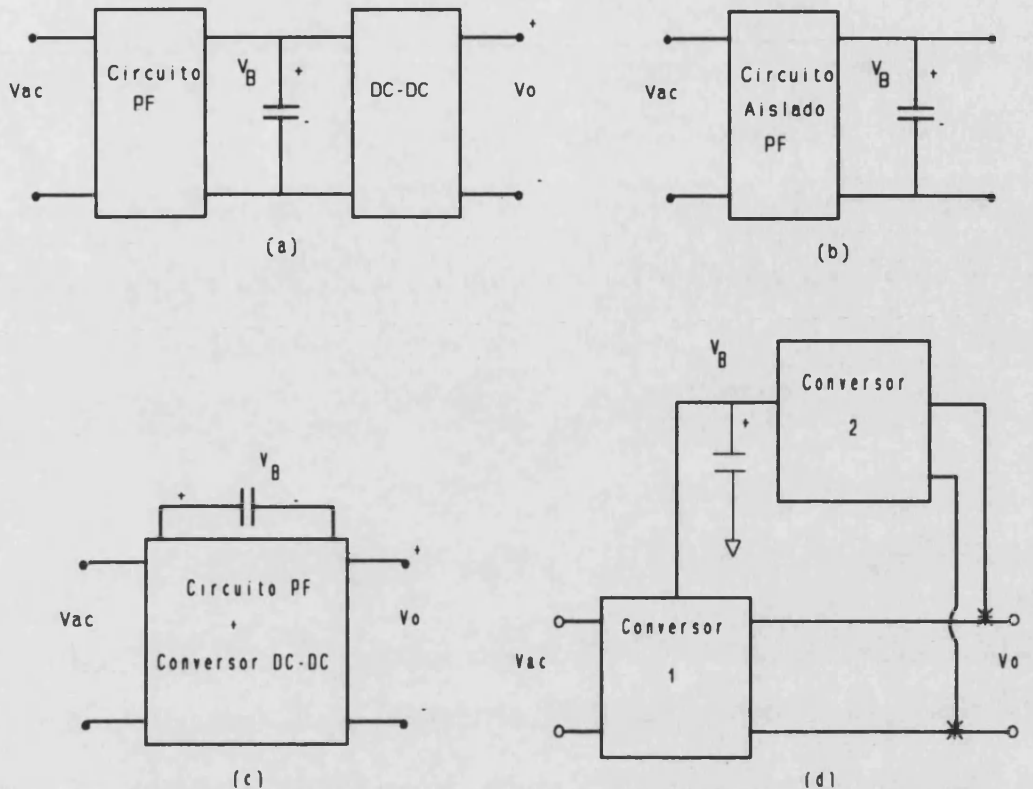


Figura 1.6 Diferentes esquemas de conexión para la corrección del PF.

### 1.3.1 Conexión en cascada de dos convertidores

El primer convertidor es el circuito corrector del Factor de Potencia y el segundo, normalmente llamado "front-end converter", es un convertidor DC-DC aislado galvanicamente. Para este segundo convertidor se puede utilizar cualquier topología conocida, aunque normalmente se utilizan convertidores tipo buck aislados como el convertidor forward, PWM full-bridge, etc..

El propósito de este segundo convertidor es principalmente lograr una muy ajustada regulación de la tensión de salida. Para el convertidor de corrección del PF, no hay duda que el convertidor tipo boost es uno de los más adecuados, tal como se detallará posteriormente.

## 1.- CORRECCIÓN DEL FACTOR DE POTENCIA EN SISTEMAS ELECTRÓNICOS

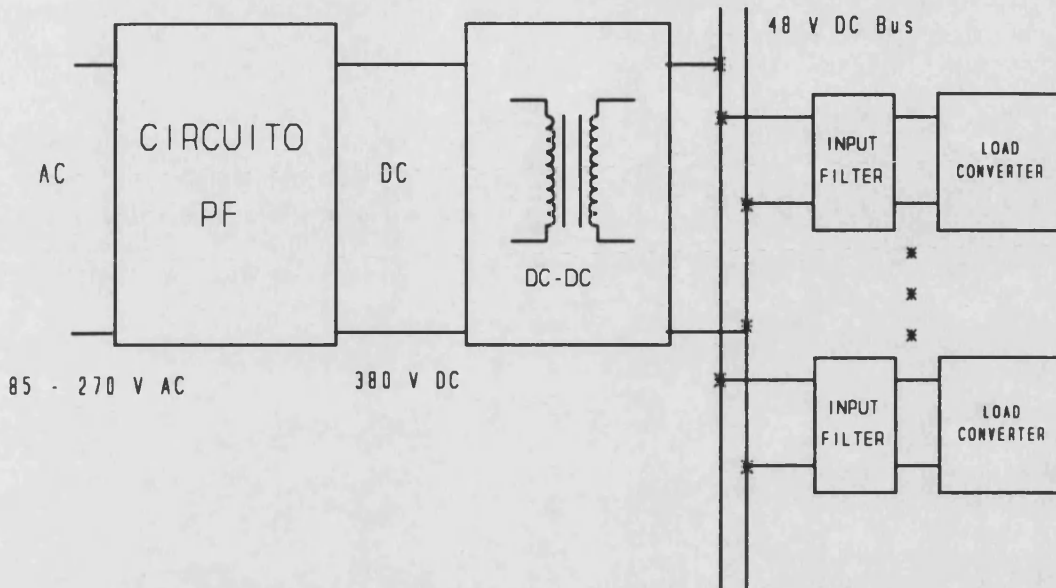
El condensador de salida del convertidor PFC se comporta como un elemento necesario de almacenamiento de energía, tal como se describe a continuación. En la mayoría de aplicaciones, los requerimientos del tiempo de mantenimiento ante fallos en la línea, "hold-up time" imponen valores de capacidad muy elevados. Además, debido a la potencia de entrada pulsante, habrá un rizado de tensión de segundo armónico presente en este voluminoso condensador. El lazo de control en tensión del circuito no debe intentar eliminar este rizado, pues en caso contrario, el factor de potencia se vería degradado, pues existiría una distorsión en la corriente de entrada. (tal como se expondrá en la sección 2.3). Por tanto el ancho de banda del lazo de tensión será muy bajo, para no permitir que este rizado se introduzca en el camino de realimentación, distorsionando la corriente de entrada. Tal característica obligará a una respuesta dinámica lenta de este primer convertidor, siendo esta la razón de colocar a continuación un segundo convertidor, con el cual conseguir una regulación dinámica muy buena. Condición que puede ser muy estricta, en sistemas en los cuales esta tensión de salida , del segundo convertidor, constituye el bus de tensión en un sistema de alimentación distribuida (Figura 1.7)[Sen-87, Kazerani-89].

Solo vamos a detallar a continuación los posibles convertidores que constituirán el convertidor de corrección del PF:

### ***1.3.1.1 Convertidor Elevador (Boost)***

Es la más popular configuración como circuito prerregulador de corrección del factor de potencia. El convertidor tipo Boost requiere que la tensión de salida sea siempre mayor que la tensión instantánea de entrada, por tanto si se diseña para un nivel de tensión de salida que sea mayor que la máxima tensión de pico

## 1.- CORRECCIÓN DEL FACTOR DE POTENCIA EN SISTEMAS ELECTRÓNICOS



**Figura 1.7** Sistema de alimentación distribuida. Configuración con dos convertidores en cascada.

de la línea, podrá funcionar para el rango completo de variación de la tensión de entrada, desde cero hasta el valor de pico.

En esta configuración la corriente de entrada no es pulsante y cuenta con un  $di/dt$  suave debido a la localización del inductor, el cual está en serie con la línea de entrada todo el tiempo. Esto minimiza el ruido en la línea y la emisión de interferencias electromagnéticas, además de absorber cualquier pico de corriente proveniente de la línea de distribución, sin que afecte a los semiconductores del Boost.

Otra ventaja de esta configuración se basa en la disposición del transistor de conmutación (Figura 1.8), que al estar su emisor/surtidor referido al común del circuito de control y del condensador de salida, es muy fácil implementar su circuito de disparo. Su disposición en el circuito también determina que la máxima

## 1.- CORRECCIÓN DEL FACTOR DE POTENCIA EN SISTEMAS ELECTRÓNICOS

tensión que soporta es igual a la tensión de salida. Además, dado que la corriente por el inductor es la corriente de entrada, controlando que la corriente del inductor sea senoidal y esté en fase con la tensión de línea, resultará libre de armónicos y con un factor de potencia unidad, control que es fácilmente implementable mediante el control en modo corriente, pues es éste quien controla la corriente en el inductor de entrada.

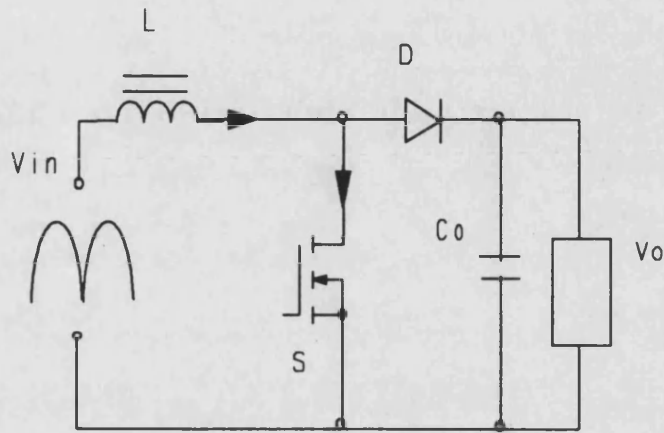


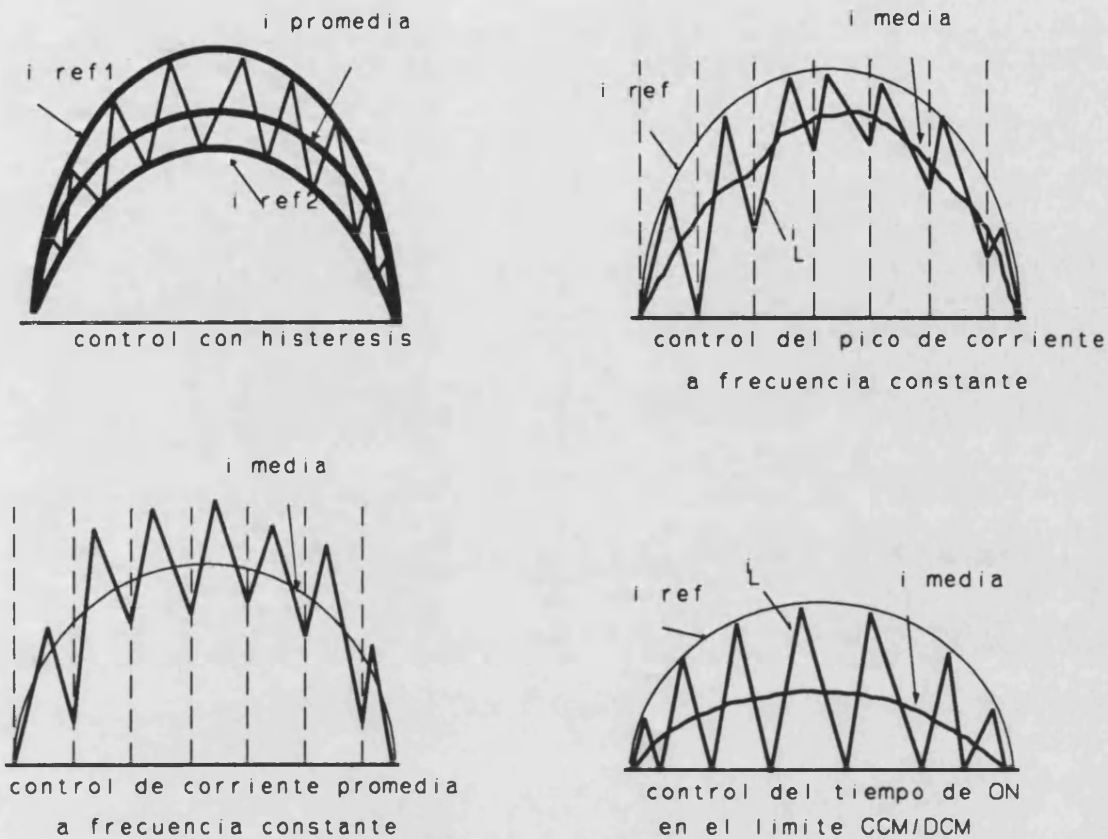
Figura 1.8 Convertidor Boost.

Existen diversas maneras de controlar la corriente de entrada, tales como control de histéresis de corriente, de corriente de pico, de corriente promedio y de tiempo constante de conducción, las cuales se muestra en la figura 1.9.

En el método de control de corriente con histéresis [Zhou-89 y Henze-86], la corriente media del inductor es una onda senoidal. Sin embargo, el problema que presenta es la necesidad de dos señales de referencia además de la información de pico y de valle de la corriente, lo que hace al circuito de control y al de sensado de corriente más complejo que en los demás controles. Además, es un método de frecuencia variable, lo que tampoco lo hace demasiado deseado en la mayoría de aplicaciones.

El control de corriente de pico ocasiona cierta distorsión en la corriente de entrada, lo que significa que el valor medio de la corriente no sigue exactamente a la señal de referencia senoidal. Esta distorsión principalmente, está causada por

## 1.- CORRECCIÓN DEL FACTOR DE POTENCIA EN SISTEMAS ELECTRÓNICOS



**Figura 1.9** Diferentes métodos de control de corriente.

la rampa externa adicional añadida para estabilizar el lazo de corriente. Siendo el punto más crítico para esta distorsión, en el valle de la tensión de entrada y de la corriente de línea, pues la rampa es relativamente grande comparada con la señal de referencia [Zhou-92].

El control de la corriente promedio es el más popular hasta la fecha, dado que la corriente promedio sigue a la señal de referencia sin distorsión alguna, que es lo que se pretende. Las características y diseño de este tipo de control de corriente lo desarrollaremos en posteriores capítulos.



## 1.- CORRECCIÓN DEL FACTOR DE POTENCIA EN SISTEMAS ELECTRÓNICOS

El control del tiempo de conducción para el modo de corriente trabaja en el límite entre el modo de conducción continua (CCM) y discontinua (DCM). Es fácil demostrar que la corriente de entrada promedia será una onda senoidal como la de la referencia, simplemente controlando que el tiempo de conducción del transistor sea constante. Sin embargo es un método de frecuencia variable y el rizado de la corriente de entrada es muy grande, y por tanto no indicado para aplicaciones de gran potencia.

Una vez expuestas las ventajas de la topología boost como corrección del factor de potencia, analicemos las desventajas que presenta:

- No hay límite de corriente de forma inherente, dado que no hay un conmutador entre la entrada y salida. Por tanto, condiciones de sobrecorriente ante el instante de arranque o de sobrecarga no pueden ser limitadas.
- La característica de recuperación inversa del diodo presentará una limitación. Dado que tensión de salida es elevada, cada vez que el conmutador activo es llevado al estado de conducción, la corriente de recuperación del diodo circulará por el diodo y por el transistor, causando pérdidas significativas. Esto no solo decrece la eficiencia total, sino que además crea un problema térmico y de ruido. Esta característica que puede llegar a condicionar el uso de la topología boost para gran potencia y alta frecuencia, puede ser evitada mediante la técnica de conmutación suave denominada transición a cero de tensión (ZVT) [Hua-92], a la cual se dedicará el capítulo quinto de este estudio.

### **1.3.1.2 Convertidor Reductor-Elevador (Buck-Boost)**

La topología reductora-elevadora (figura 1.10) sin aislamiento galvánico

## 1.- CORRECCIÓN DEL FACTOR DE POTENCIA EN SISTEMAS ELECTRÓNICOS

(Buck-Boost), el convertidor de retroceso (Flyback), o el convertidor SEPIC pueden solucionar varias de las limitaciones de los convertidores tipo boost :

- Puede controlar y limitar la corriente en el transitorio de arranque y ante condiciones de sobrecorriente en la carga.

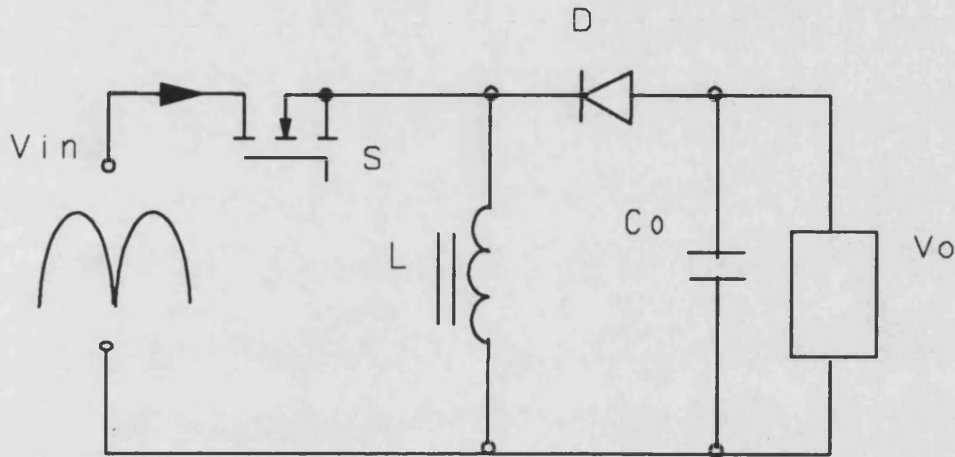


Figura 1.10 Convertidor Buck-Boost.

- La tensión de salida puede ser mayor o menor que la tensión instantánea de entrada, en función del ciclo de trabajo. Pudiendo, a diferencia del convertidor Boost, proporcionar un bus de 300 Vdc a partir de 220 Vrms de línea.

- En el convertidor flyback, la tensión de salida tiene una polaridad opuesta a la de la tensión de entrada, esto podría ser un inconveniente. Pero la localización del inductor proporciona la posibilidad de introducir aislamiento galvánico, proporcionando una libertad en la polaridad de la salida.

Sin embargo, presentan otros inconvenientes, tales como:

- La corriente de entrada pulsante provoca mucho más ruido y más interferencias emitidas que en el convertidor Boost, necesitando un filtro de entrada.

## 1.- CORRECCIÓN DEL FACTOR DE POTENCIA EN SISTEMAS ELECTRÓNICOS

- La localización del transistor, en el convertidor Buck-Boost presenta una dificultad ante el circuito de disparo, usando normalmente un transformador de impulsos.
- Por último, destacar que la mínima tensión a soportar por el transistor debe ser mayor que la suma de la tensión de entrada y la de salida (para la topología sin transformador), siendo mucho mayor que en la topología boost.

### 1.3.2 Conexión tipo I de un solo convertidor

En algunas aplicaciones donde no se requiere una estrecha regulación y la tensión de salida puede disminuir durante el tiempo de establecimiento, ante fallos de la línea, no es necesario el segundo convertidor DC/DC de la disposición anterior en cascada. Un solo convertidor con aislamiento galvánico puede utilizarse (ver figura 1.6b). Veamos a continuación algunas configuraciones utilizadas en este tipo de conexión:

#### 1.3.2.1 *Convertidor Flyback*

El convertidor Flyback utilizado como corrección del factor de potencia se representa en la figura 1.11 Esta estructura no difiere en nada de la estructura clásica PWM. Es fácil probar que funcionando en modo discontinuo, el valor medio de la corriente de entrada es una forma de onda senoidal, exactamente igual a la de la tensión de línea, lo cual proporciona el factor de potencia deseado [Erickson-90].

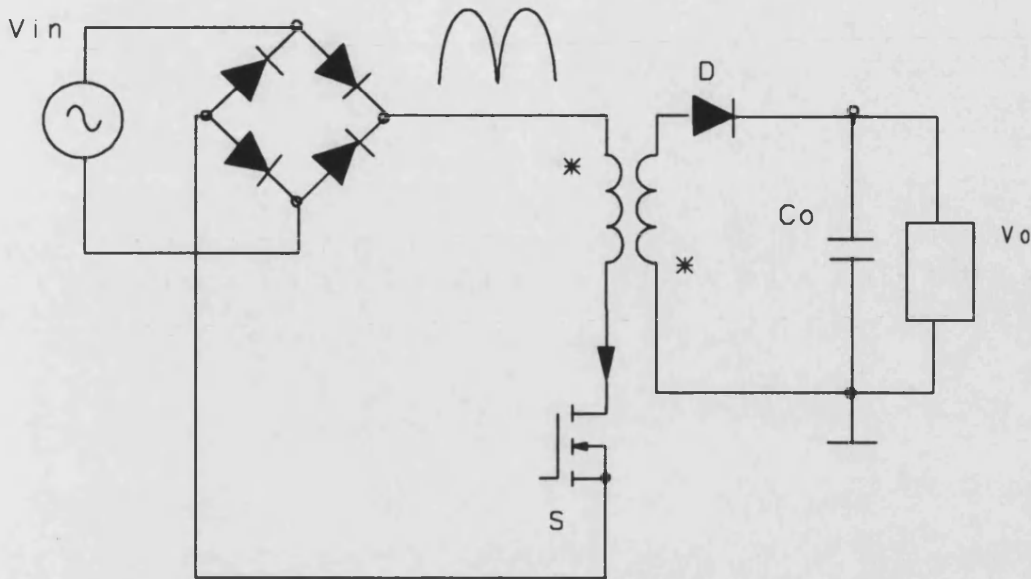


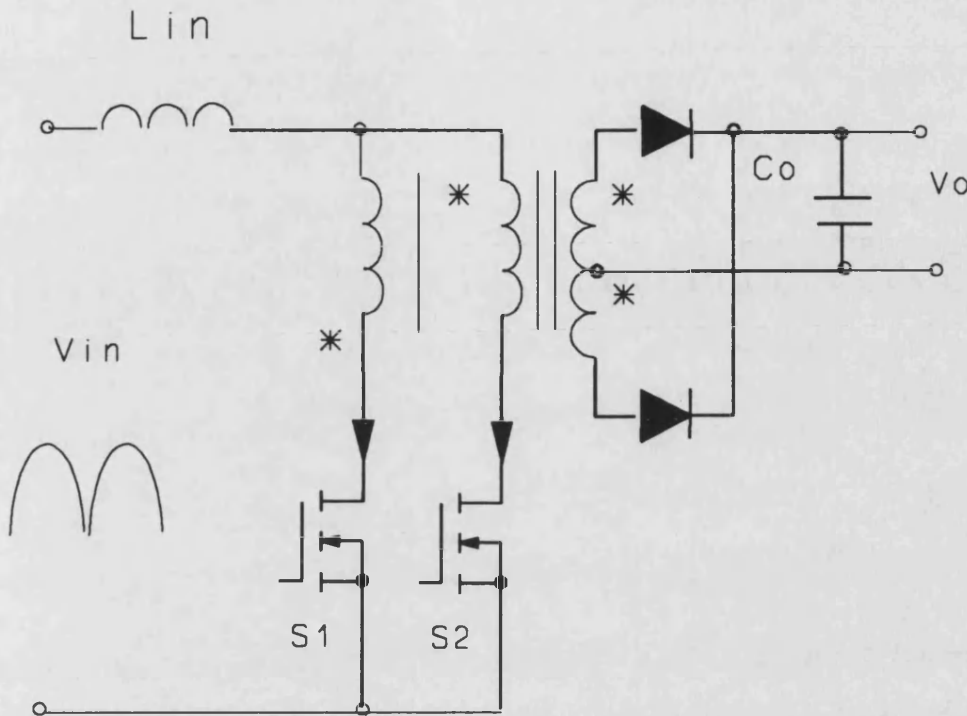
Figura 1.11 Convertidor Flyback utilizado como corrección del PF.

La frecuencia de trabajo constante y el ciclo de trabajo constante hacen al circuito de control muy simple, sin necesidad de multiplicadores, ni de circuitos para sensor la corriente del inductor o del transistor. La principal limitación viene impuesta por la conducción discontinua, la cual provoca corriente de entrada pulsante, niveles de corriente rms elevados y estres de los semiconductores en corriente elevado.

### 1.3.2.2 Convertidor Boost aislado galvanicamente

Obviamente, un convertidor Boost con aislamiento galvánico puede proporcionar un factor de potencia unidad y una conveniente tensión de salida sin una regulación muy precisa [Yang-92]. Dicho convertidor en la versión con dos transistores se muestra a continuación (Figura 1.12).

El problema asociado con este circuito resulta ser durante el transitorio de arranque, donde la tensión de salida es menor que la de entrada, no pudiendo



**Figura 1.12** Convertidor Boost con aislamiento galvánico, versión con dos transistores.

funcionar correctamente. Una forma de solucionar este problema es añadir una rama adicional a partir de un bobinado auxiliar del inductor de entrada conectando la entrada con la salida por medio de un diodo, que cargue inicialmente al condensador de salida. Además esta rama servirá como protección ante cortocircuitos, pues cuando el cortocircuito aparezca, ambos conmutadores se llevan a corte y la energía almacenada en el inductor será transferida a la salida a través de este camino adicional.

### 1.3.2.3 Convertidor "Shower"

Este convertidor difiere del convertidor Boost de cuatro transistores y con aislamiento galvánico en un solo diodo colocado entre la toma intermedia del inductor de entrada y la toma intermedia del primario del transformador, tal como

## 1.- CORRECCIÓN DEL FACTOR DE POTENCIA EN SISTEMAS ELECTRÓNICOS

se muestra en la figura 1.13. Sin embargo, la diferencia estriba en los modos de funcionamiento, pues este convertidor puede funcionar en modo reductor, en modo elevador e incluso en modo reductor-elevador. Así durante el intervalo de arranque, se utiliza el funcionamiento tipo reductor de forma que se aumente la tensión en la salida. En régimen normal trabajará en modo elevador, exactamente como un boost. Solucionando además el problema de la protección ante cortocircuitos.

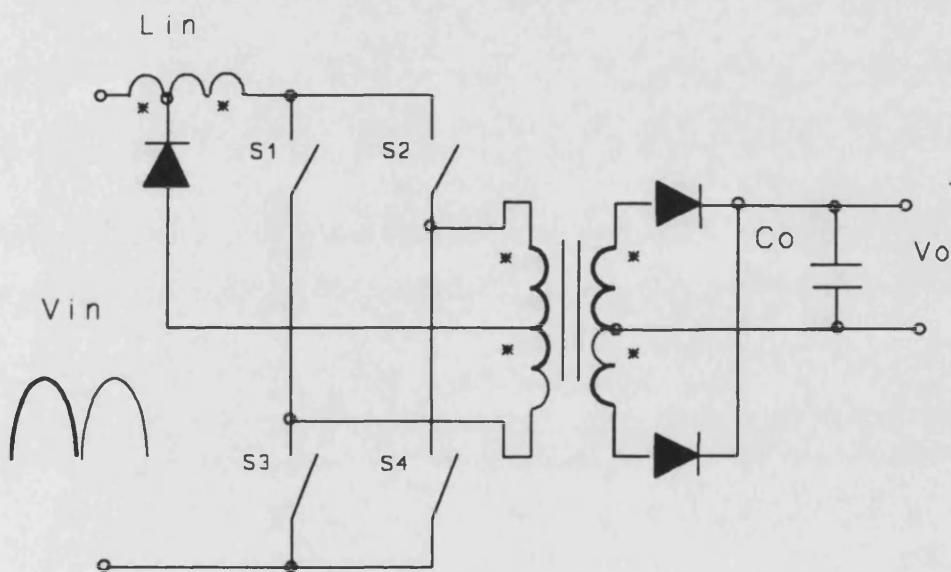


Figura 1.13 Convertidor "Shower" utilizado como corrector del PF.

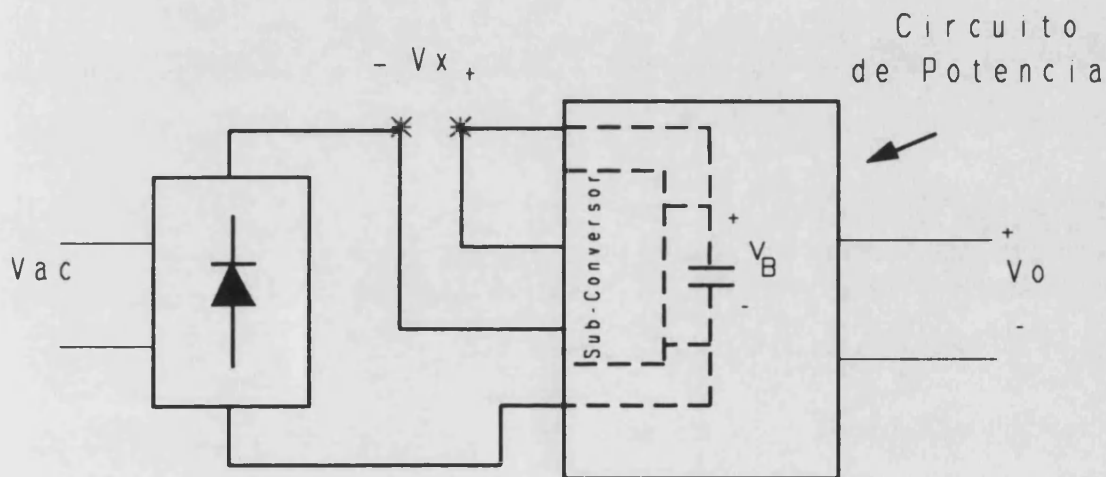
### 1.3.3 Conexión tipo II de un solo convertidor

En los convertidores expuestos en el apartado anterior, no se obtenían regulaciones en la tensión de salida muy precisas. Sin embargo, en la mayoría de aplicaciones, las especificaciones requieren tensiones de salida con una regulación muy precisa. Dado que la configuración de dos convertidores en cascada es bastante compleja, se está intentando simplificar la circuitería, desembocando en la idea de combinar un bloque de corrección del factor de potencia y el bloque de

obtención de una tensión de salida muy bien regulada en un solo convertidor. La forma de lograr esto redunda en compartir los conmutadores por parte de ambos bloques. Veamos a continuación algunos tipos de convertidores:

### 1.3.3.1 Convertidor Resonante

La idea de este circuito, se puede explicar a partir de la figura 1.14 [Kheraluwala-91]. Un subcircuito para la corrección del factor de potencia se construye mediante el uso de los conmutadores del bloque de obtención de la



**Figura 1.14** Esquema conexión tipo II de un solo convertidor para la corrección del Factor de Potencia.

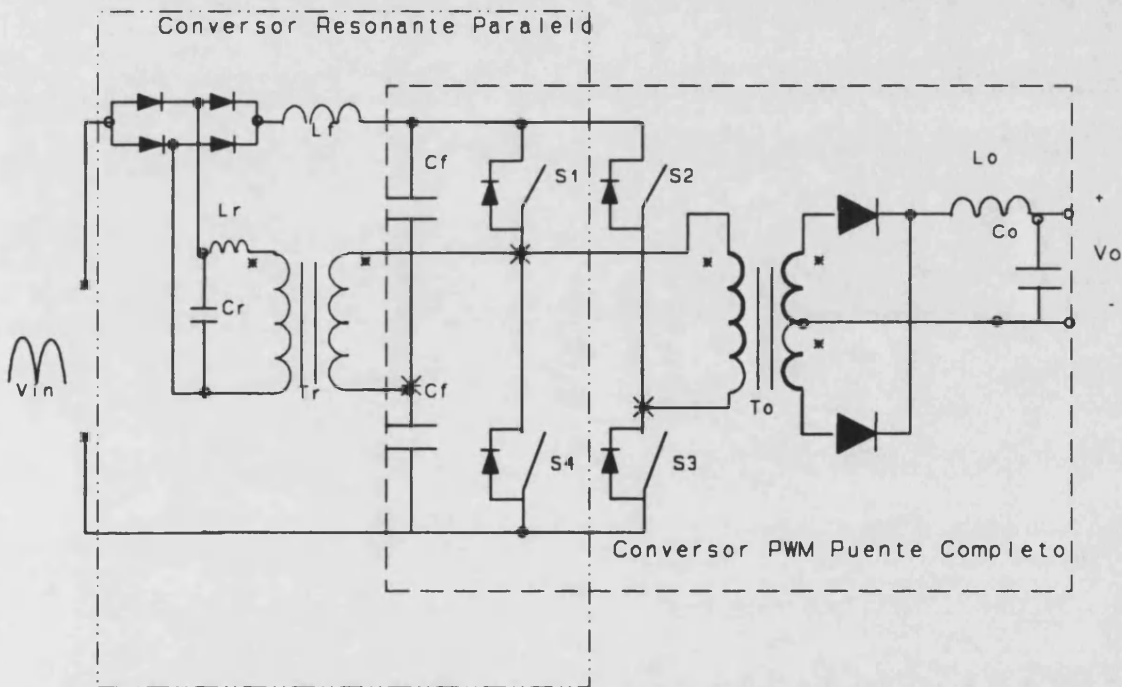
tensión de salida, y además proporcionará una tensión  $V_x$  intermedia entre la tensión de línea  $V_{in}$  y la tensión del condensador de almacenamiento  $V_B$ . Mediante el control de la tensión  $V_x$ , la corriente de entrada puede ser controlada, tal como se necesita para obtener un factor de potencia unitario.

La característica más atractiva del convertidor resonante para la corrección del PF, es que se puede obtener un Factor de Potencia bueno incluso sin cerrar el lazo de control de la corriente de entrada. Como ejemplo práctico de este tipo de

## 1.- CORRECCIÓN DEL FACTOR DE POTENCIA EN SISTEMAS ELECTRÓNICOS

configuración, podemos elegir un convertidor Resonante Paralelo para mejorar el PF, y un convertidor PWM en configuración de puente completo, para obtener una buena regulación de la tensión de salida.. La disposición con los conmutadores compartidos por parte de ambos convertidores se muestra en la figura 1.15.

Haciendo referencia a la relación típica de conversión del convertidor resonante paralelo, podemos observar que la tensión de salida de dicho convertidor,  $V_x$ , es máxima para la condición de resistencia de carga máxima. Esta tendencia es lo que necesitábamos para corregir el PF. Cuando la tensión de línea



**Figura 1.15** Combinación del convertidor Resonante Paralelo y el convertidor PWM puente completo, como único circuito de corrección del Factor de Potencia.

es mínima, la corriente de entrada también es mínima, la cual es la corriente de salida del convertidor resonante paralelo (PRC). Esto significa que la carga del PRC es máxima para tensión de entrada mínima y su tensión de salida,  $V_x$ , es máxima. Para el máximo valor de la tensión de línea, la corriente de entrada es

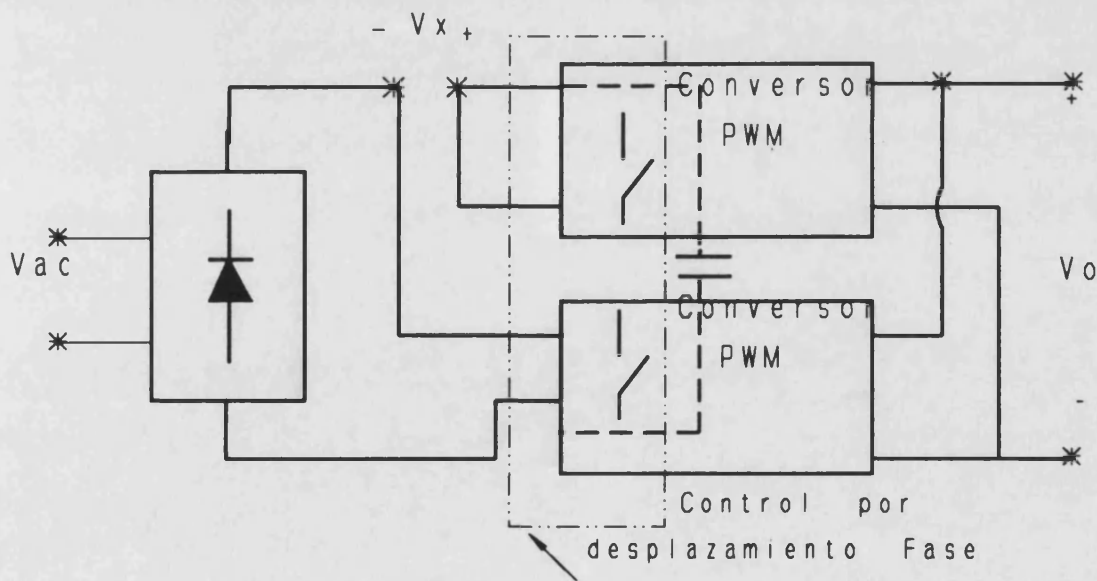


también máxima, lo cual significa que la carga es mínima, y la tensión de salida  $V_x$  es pequeña, tal como necesitamos para la corrección del PF.

El problema surge, debido a que la función característica del convertidor resonante paralelo es función de la carga, así el factor de potencia también será dependiente de la carga.

### 1.3.3.2 Convertidor PWM con desplazamiento de fase

La idea básica es la misma que en el caso del convertidor resonante, una tensión  $V_x$  es creada para controlar la corriente de entrada. La diferencia es que ahora se disponen dos convertidores PWM en paralelo y el desfase entre ambos convertidores servirá para controlar  $V_x$ . La disposición esquemática se muestra en la figura 1.16.



**Figura 1.16** Disposición esquemática del convertidor con control de desfase, para la corrección del PF.

### 1.3.3.3 Convertidor "Dither" con un solo transistor

El convertidor resonante para corrección del PF y el convertidor PWM con desfase estaban basados en convertidores de tipo puente o semi-puente. Para aplicaciones de pequeña potencia y bajo coste, topologías con un solo transistor son más atractivas. Esta idea consiste en un convertidor boost para PF combinado con un convertidor tipo buck aislado galvanicamente [Takahashi-91]. El convertidor resultante se muestra en la figura 1.17.

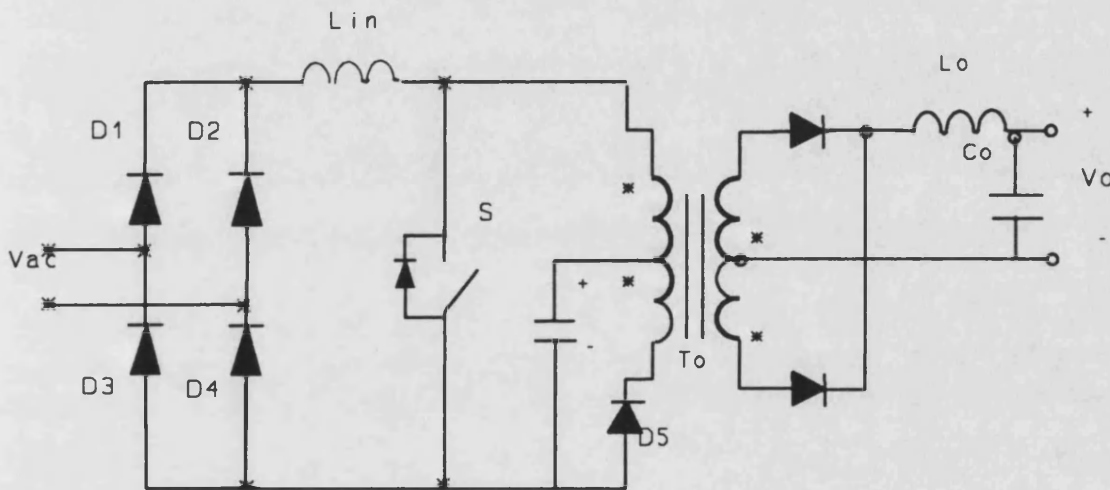


Figura 1.17 Convertidor "Dither" como corrección del factor de potencia

Para conseguir tanto una buena regulación de salida, como un modelado de la corriente de entrada, se diseña para que el módulo tipo boost trabaje en conducción discontinua mientras que el módulo tipo buck trabaje en conducción continua. De esta manera el ciclo de trabajo controlará la tensión de salida y el control de la frecuencia la corriente de entrada.

La mayor ventaja de este circuito es la simplicidad de su circuitería. Siendo su mayor limitación el funcionamiento a frecuencia variable, que ocasiona una dependencia con la carga, así como la corriente pulsante de entrada que ocasiona

gran nivel de ruido.

### 1.3.3.4 Convertidor "BIFRED"

La idea básica del convertidor "Bifred (Boost Integrated with Flyback Rectifier/Energy Storage/DC-DC Converter)" es la misma que la del convertidor "Dither" [Madigan-92], consistiendo, en integrar en un mismo convertidor, un convertidor tipo Boost con un convertidor rectificador/almacenador de energía de tipo DC-DC Flyback, tal como se muestra en la figura 1.18.

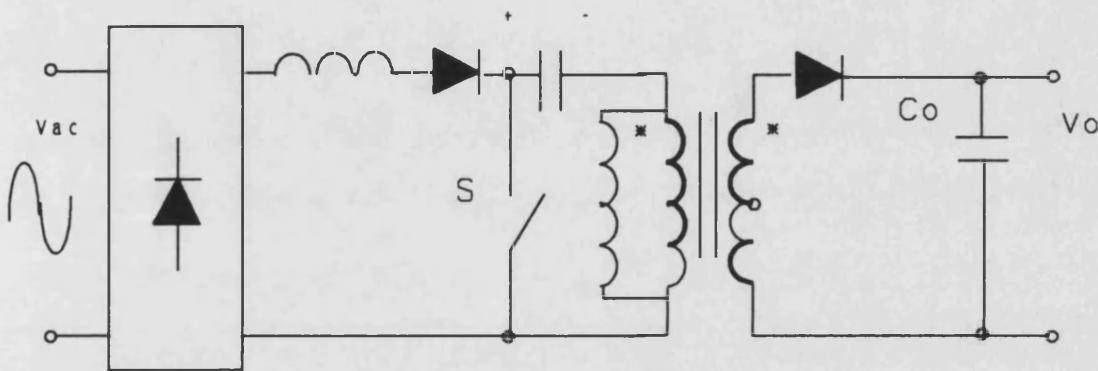


Figura 1.18 Convertidor "Bifred" utilizado como corrección del PF.

Esta disposición lo hace más sencillo que el convertidor "dither". El funcionamiento se basa en la siguiente secuencia: Cuando el transistor está conduciendo, el inductor boost se carga, y la tensión del condensador de almacenamiento  $V_b$  es aplicada al transformador flyback. Cuando el transistor es llevado a corte, la corriente de entrada, fluye a través del condensador de entrada y por el primario del transformador. Al mismo tiempo, la corriente magnetizante también circula por el primario del transformador hacia la carga. De esta forma el ciclo de trabajo del transistor controla la tensión de salida, y el funcionamiento de conducción discontinua de la corriente de entrada, permite un buen factor de potencia.

### 1.3.3.5 Convertidor "BIBRED"

Este convertidor consiste en la integración de un convertidor Boost con un convertidor rectificador\almacenador de energía de tipo DC-DC Buck ( "BIBRED" Boost Integrated with Buck Rectifier\Energy Storage\Dc-Dc Converter ), tal como se muestra en la figura 1.19.

El condensador en serie con el primario del transformador es el elemento almacenador de energía, siendo el condensador en serie con el secundario, para compensar el balance voltio-segundo del transformador. Este circuito tiene las mismas características que el Bifred y el Dither.

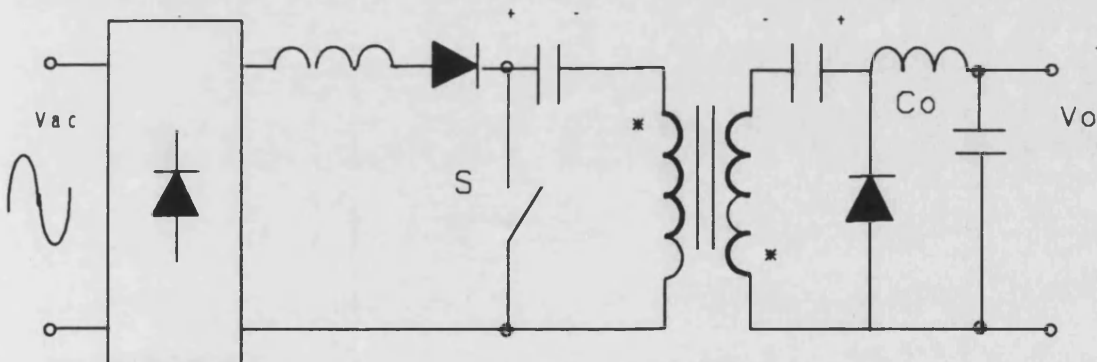


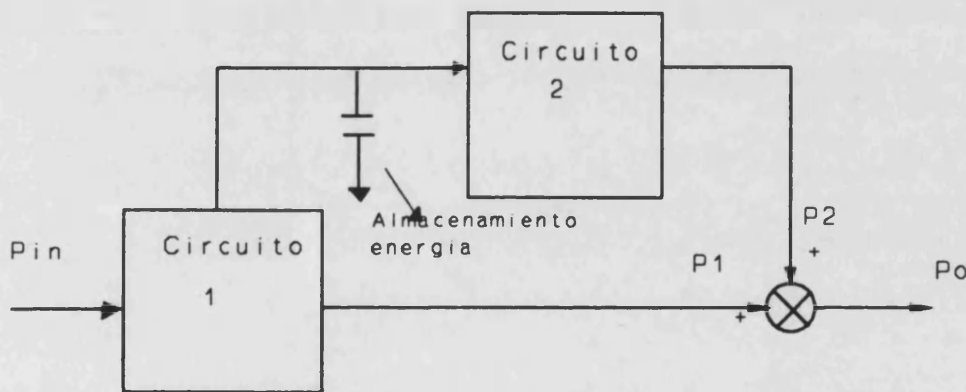
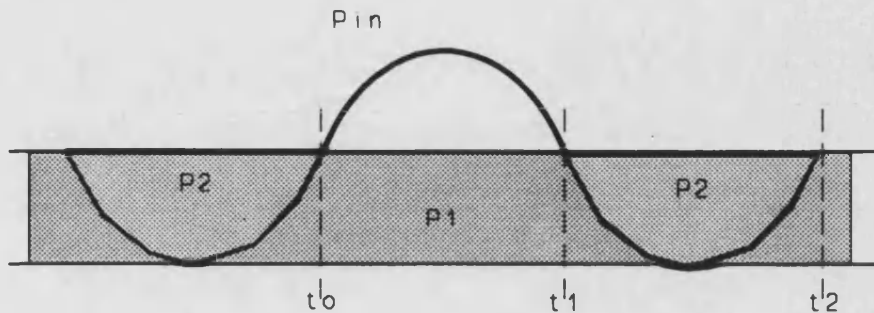
Figura 1.19 Convertidor "Bibred" como corrección del PF.

### 1.3.4 Procesamiento en paralelo de dos convertidores

Esta concepción innovadora, surge en el Seminario Internacional que sobre Corrección del Factor de Potencia celebró en Septiembre de 1992, el Grupo de Electrónica de Potencia de la Universidad Politécnica de Virginia (VPEC)[Jiang-92].

## 1.- CORRECCIÓN DEL FACTOR DE POTENCIA EN SISTEMAS ELECTRÓNICOS

Teniendo en cuenta, la forma de onda de la potencia de entrada en un circuito monofásico de corrección del PF y asumiendo la potencia de salida constante, tal como se muestra en la figura 1.20.



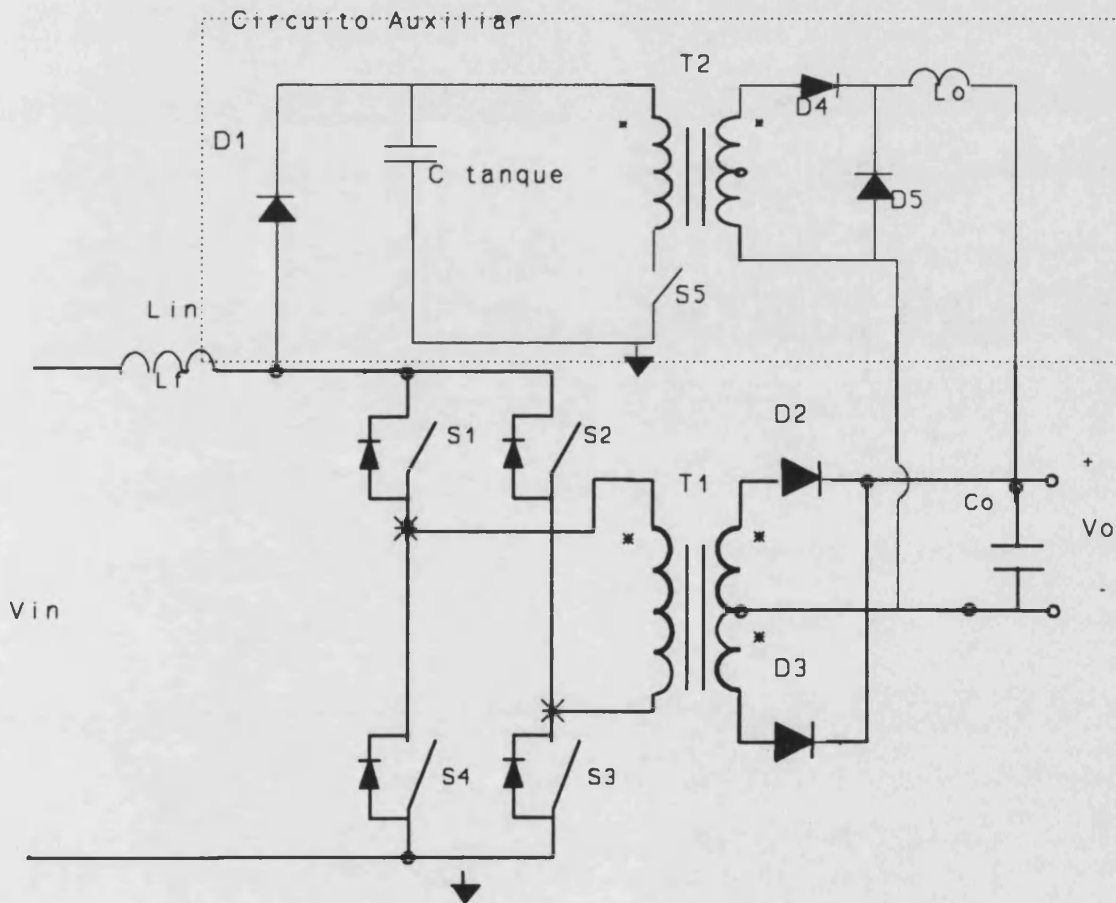
**Figura 1.20** Disposición esquemática de los convertidores en la configuración de procesamiento paralelo para la corrección del PF.

Se puede imaginar la configuración de la figura 1.20 donde  $P_1$  circulará únicamente por el circuito 1, y la potencia  $P_2$  por el circuito 2. Se puede calcular que  $P_1$  es aproximadamente el 68% de la potencia media de entrada, mientras  $P_2$  es el 32%. Analizándolo con más detalle, durante el período  $t_0$ - $t_1$ , cuando la potencia de entrada  $P_{in}$  es mayor que la de salida  $P_o$ , el exceso de potencia ( $P_{in} - P_o$ ), se almacenará en el condensador indicado a tal efecto. Durante este intervalo, el circuito 2 no funcionará. Desde  $t_1$  hasta  $t_2$ , cuando  $P_{in} < P_o$ , la diferencia de

## 1.- CORRECCIÓN DEL FACTOR DE POTENCIA EN SISTEMAS ELECTRÓNICOS

potencia ( $P_{o-Pin}$ ) será proporcionada por el circuito 2 con el condensador de almacenamiento como fuente de potencia. Esto representa la concepción de procesamiento en paralelo, siendo, teóricamente de mayor eficiencia que la configuración de dos convertidores en cascada.

Un ejemplo práctico se muestra en la figura 1.21, donde el circuito 1 está implementado con un convertidor en puente completo aislado, aunque podría ser un semi-puente. El circuito 2 resulta ser el típico convertidor forward, aunque de hecho, podría ser reemplazado por cualquier otra topología.



**Figura 1.21** Ejemplo de Procesamiento Paralelo de potencia, como corrección del Factor de Potencia.

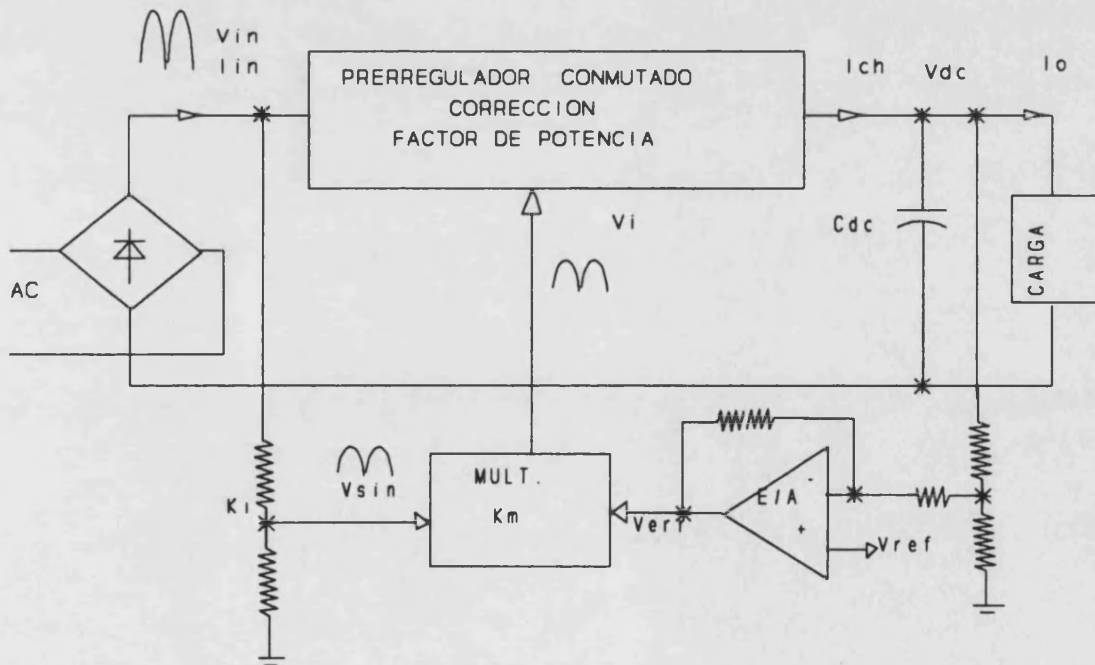
## **CAPÍTULO 2**

# **ANÁLISIS DEL PRERREGULADOR PARA LA CORRECCIÓN DEL FACTOR DE POTENCIA**

---

## 2.1. INTRODUCCIÓN

Una vez seleccionado el método activo para la corrección del factor de potencia consistente en incorporar un convertidor DC/DC como prerregulador, entre el puente rectificador y el condensador de filtrado correspondiente a la sección de entrada de cualquier convertidor conmutados conectados directamente a la línea de distribución alterna, cuya representación gráfica se muestra en la figura 2.1., analicemos el funcionamiento de este prerregulador. Dicho prerregulador funcionará a una frecuencia de conmutación mucho mayor que la de la línea, y deberá ser programado para modelar la corriente de entrada del convertidor con una forma de onda idéntica a la de la tensión de entrada, senoidal doblemente rectificadas, y en fase con esta, consiguiendo así un factor de potencia cercano a la unidad. Además deberá tener un valor eficaz dado, tal que mantenga la tensión de salida constante.



**Figura 2.1** Prerregulador conmutado dispuesto como interfase entre el rectificador y el condensador de filtrado



## 2.- ANÁLISIS DEL PRERREGULADOR PARA LA CFP

Este comportamiento global es simplemente el que representa un componente puramente resistivo donde la tensión y corriente entre sus extremos permanece en fase, de ahí que al prerregulador activo se le identifique como un emulador de resistencia.

El control del convertidor se implementará de forma que por una parte se obtenga un seguimiento en tiempo real de la corriente de entrada para modelarla con la misma forma de onda que tenga la tensión de entrada del convertidor de forma instantánea, manteniendo ambas magnitudes en fase. Para esto necesitaremos un lazo de realimentación de corriente, y además para mantener un valor de la tensión de salida del prerregulador estable, necesitaremos un lazo de realimentación de tensión.[Dixon-88]

La señal que programa la corriente de entrada se obtiene multiplicando una tensión proporcional a la tensión de entrada del convertidor (extraída de la tensión de salida del rectificador de la línea)  $V_{sin}$  (fig.2.1), por una tensión de control,  $V_{err}$ , la cual deberá ser constante durante cada semi-ciclo. Siendo  $V_{err}$  la desviación de la tensión de salida del convertidor  $V_{dc}$  de su valor establecido. De esta forma cuando  $V_{dc}$  disminuya,  $V_{err}$  aumentará, aumentando por tanto la señal que programa la corriente de entrada y así solicitando un aumento de la potencia de entrada para hacer frente al déficit energético en el condensador de filtrado se salida del convertidor. Así  $V_{err}$  controlará la corriente efectiva de entrada, gobernando la potencia demandada a la línea.

El prerregulador parte de una condición de funcionamiento muy restrictiva frente a los convertidores DC/DC, ya que al no colocar un condensador de filtro a la entrada del prerregulador, salida del puente rectificador, la tensión de entrada del prerregulador no es una tensión continua, sino que es una tensión senoidal doblemente rectificadas de frecuencia el doble de la frecuencia de red. Veamos

desde este factor condicionante, como se desarrolla la conversión de potencia en el prerregulador.

## 2.2. CONVERSIÓN ENERGÉTICA EN EL PRERREGULADOR

Asumiendo que el prerregulador funcione con un factor de potencia unidad, la tensión y corriente de entrada serán funciones de carácter senoidal:

$$\begin{aligned}v_i(\omega_L \cdot t) &= V_i \cdot |\text{sen}(\omega_L t)| \\i_i(\omega_L \cdot t) &= I_i \cdot |\text{sen}(\omega_L t)|\end{aligned}\tag{2.1}$$

Esta dependencia del punto de operación en continua del prerregulador con la frecuencia de red  $\omega_L$  determinará la transferencia de potencia, a diferencia de los convertidores DC/DC.

Asumiendo una elevada eficiencia en el prerregulador y dado que la frecuencia de conmutación será mucho mayor que la de la red, la energía almacenada o disipada en los elementos reactivos del prerregulador será despreciable frente a la energía transferida entre la entrada y la salida a la frecuencia de red. Así la potencia instantánea de salida en el condensador de filtrado será igual a la potencia de entrada, y la energía acumulada en el condensador de salida del bus de tensión, igual a la energía solicitada a la línea. Así, durante cada semiciclo de red, la potencia de entrada  $P_i$ , será igual a la potencia de carga del condensador,  $P_{ch}$ , e igual a una función expresada en la ecuación(2.2)

## 2.- ANÁLISIS DEL PRERREGULADOR PARA LA CFP

$$\begin{aligned}
 p_i &= p_{ch} = V_i \cdot I_i \cdot \text{sen}^2(\omega_L \tau) \\
 p_i &= p_{ch} = 2 \cdot V_{i-rms} \cdot I_{i-rms} \cdot \text{sen}^2(\omega_L \tau) \\
 p_i &= p_{ch} = V_{i-rms} \cdot I_{i-rms} \cdot [1 - \text{cos}(2 \cdot \omega_L \tau)] \\
 \omega_L &= 2 \cdot \pi \cdot 50
 \end{aligned}
 \tag{2.2}$$

Además si el condensador de salida es lo suficientemente grande como para mantener la tensión de salida prácticamente constante, entonces la corriente de carga del condensador será prácticamente proporcional a la potencia instantánea, y por tanto:

$$i_{ch} \approx \frac{P_{ch}}{V_0} \approx \frac{V_{i-rms} \cdot I_{i-rms}}{V_0} [1 - \text{cos}(2 \cdot \omega_L \tau)]
 \tag{2.3}$$

Este valor de la corriente de carga del condensador del bus DC establece una diferencia fundamental respecto a la formulación empleada en la conversión DC-DC, pues en estos últimos, la corriente media de carga del condensador de filtrado se podía sustituir por el valor medio de la corriente suministrada a la carga,  $V_0/R$ . Por otra parte, haciendo el balance de potencia en cada semiciclo de red, obtenemos:

$$\begin{aligned}
 \langle p_i \rangle &= P_i = \frac{V_i \cdot I_i}{2}, \quad \text{y} \quad P_0 = \frac{V_0^2}{R} \\
 P_i &= P_0 \Rightarrow \Rightarrow \Rightarrow \Rightarrow \frac{V_i \cdot I_i}{2} = \frac{V_0^2}{R}
 \end{aligned}
 \tag{2.4}$$

Utilizando este último resultado, podemos obtener una expresión para la corriente de carga del filtro de salida del convertidor:

$$i_0 = i_{ch} = \frac{2 \cdot V_0}{R} \cdot \text{sen}^2(\omega_L \tau)
 \tag{2.5}$$

## 2.- ANÁLISIS DEL PRERREGULADOR PARA LA CFP

De esta exposición podemos ahora obtener una expresión del comportamiento de la resistencia de carga del prerregulador, que ponga de manifiesto su comportamiento variable con la frecuencia de red:

$$r(\omega_L \tau) = \frac{R}{2 \operatorname{sen}^2(\omega_L \tau)} \quad (2.6)$$

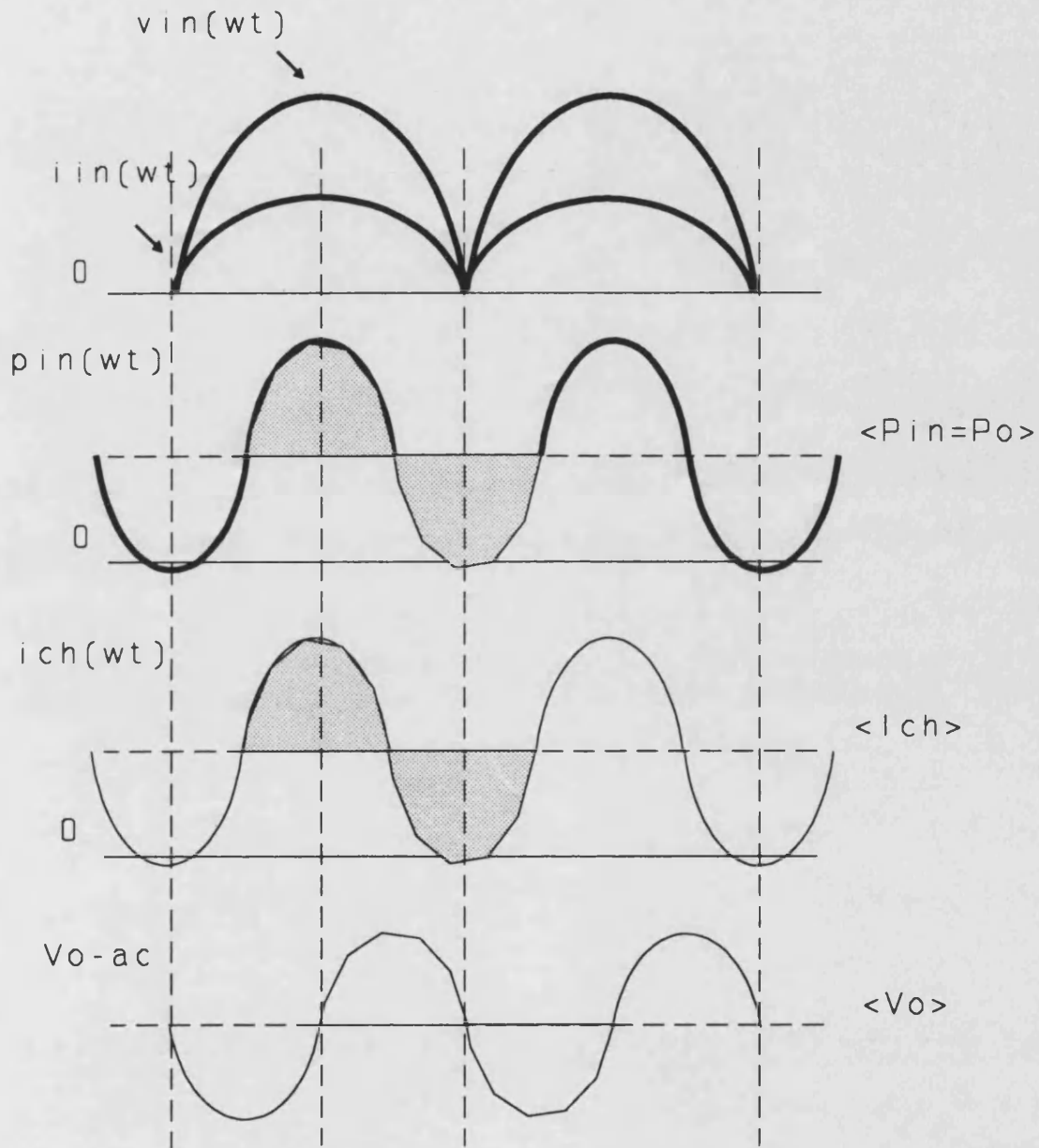
Otra diferencia fundamental surge sin más que considerar que la tensión de entrada está constantemente cambiando, obteniéndose una función de transferencia en continua con la siguiente dependencia :

$$M_{CFP}(w\tau) = \frac{V_o}{V_i(w\tau)} = \frac{V_o}{V_i \cdot |\operatorname{sen}(w\tau)|} = \frac{M}{|\operatorname{sen}(w\tau)|} \quad (2.7)$$

Veamos a continuación, en la figura 2.2, las formas de onda principales del prerregulador que muestran de que manera se procesa la potencia a través del prerregulador.

Tal como muestra la figura 2.2, la componente ac de la corriente de carga del condensador,  $I_{ch}(wt)$ , produce un rizado en la tensión de salida del prerregulador con una frecuencia del doble de la frecuencia de red (con un desfase de  $90^\circ$ ), y cuya amplitud dependerá del tamaño del condensador. Es el condensador de filtrado quien proporcionará energía a la carga durante el momento en que la potencia instantánea sea menor que la potencia media entregada a la carga, y de igual manera, se cargará durante el intervalo en el que la potencia instantánea,  $p_o(wt)$ , sea mayor que la potencia media entregada a la carga. Ambas situaciones corresponden a la zona rellenada a trazos de la figura. Cabe destacar, como en toda la caracterización de la transferencia de potencia en el prerregulador, no se menciona cual es la topología elegida del convertidor que trabajará como prerregulador. En efecto, la actividad del mantenimiento de un

## 2.- ANÁLISIS DEL PRERREGULADOR PARA LA CFP



**Figura 2.2.-** Formas de onda representativas del prerregulador en la conversión energética de la potencia.

## **2.- ANÁLISIS DEL PRERREGULADOR PARA LA CFP**

buen factor de potencia, de la carga del condensador de filtro de salida y la de obtener una tensión del bus dc de salida regulada, son tareas independientes de la topología escogida.

Tal como se analizó en la sección 1.6.1.A la topología de tipo boost será la que seleccionemos dada las ventajas allí expuestas.

### **2.3. FUENTES DE DISTORSIÓN ARMÓNICA**

En circuitos prerreguladores con un elevado factor de potencia [Dixon-90a] la distorsión de la corriente de entrada es principalmente del armónico tercero, debida a dos causas distintas:

a).- Errores en el seguimiento de la tensión rectificada de entrada por parte de la corriente de entrada.

b).- La señal que programa la corriente de entrada se ve distorsionada por el segundo armónico proveniente de la tensión de realimentación de salida y de la tensión de realimentación de entrada.

Respecto a la primera causa de distorsión, relacionada con la precisión en el control de la corriente de entrada, depende principalmente del tipo de modo de control de corriente que se implemente. Tal como se describirá en la sección 2.5, la técnica de control de corriente promediada soluciona este problema, dada la obtención de una elevada ganancia a baja frecuencia junto con un ancho de banda amplio.

## 2.- ANÁLISIS DEL PRERREGULADOR PARA LA CFP

En cuanto a la segunda causa de distorsión armónica, lo referente al porcentaje de distorsión causada por la red de realimentación de la tensión de entrada, este puede ser minimizado introduciendo una red atenuadora constituida por dos polos, tal como se describe en la sección 2.4.2.

La causa del otro porcentaje de distorsión debido a la señal que llega de la salida del amplificador de error del lazo de tensión, se debe a la existencia de un condensador de tamaño finito en la salida del prerregulador. De esta forma existen unos pocos voltios de rizado sobre el nivel de continua en la salida del bus de tensión, a una frecuencia correspondiente al 2º armónico de la frecuencia de red.(ver figura 2.2).

El amplificador de error del lazo de tensión tiene una pequeña pero finita ganancia para la frecuencia del segundo armónico (100 Hz.), por tanto, el rizado de tensión presente en el condensador de salida del prerregulador será invertido y amplificado a través del amplificador de error apareciendo a su salida como un porcentaje de la tensión de control continua  $V_{err}$ . Esta tensión es multiplicada por el patrón senoidal de la corriente de entrada, obtenido a través de la tensión rectificadora en la entrada, estando presente en la señal resultante una componente del segundo armónico. Así, dado que esta señal es la que programa la corriente de entrada, existirá una distorsión en la corriente de entrada, empeorando el factor de potencia.

Esta situación crea una incertidumbre, pues al aumentar la ganancia del E/A para mejorar la respuesta dinámica del bus de tensión, se obtendrá mayor distorsión de la corriente de entrada. Esta situación se podrá remediar, mediante la reducción de la ganancia del lazo a baja frecuencia, disminuyendo el ancho de banda, de forma que se suele diseñar para que el ancho de banda sea menor que  $1/4$  de la frecuencia del rizado de red (normalmente 10-20 Hz). Con esta condición

se podrá obtener una distorsión de la corriente del inductor de entrada menor del 3%.

## **2.4. LOS LAZOS DE CONTROL**

### **2.4.1 Introducción**

El circuito de control básico mostrado en la figura 2.1 es independiente de la topología específica utilizada como convertidor de potencia. En ella se muestra como se incorpora un lazo de corriente inherente y un lazo de control de tensión. De forma que la corriente será programada de acuerdo con la señal de error sensada y amplificada por el otro lazo de control.

De esta forma el circuito de control funciona exactamente como cualquier sistema de control de corriente excepto bajo dos características:

- El lazo de corriente programa la corriente de entrada y no la del inductor.
- La corriente programada es proporcional a  $V_{err}$  multiplicada por una muestra de la tensión de salida del rectificador de red, la cual tiene una forma de onda senoidal doblemente rectificadas.

Estos dos lazos de control asegurarán un factor de potencia cercano a la unidad. Sin embargo, veamos algunos problemas que limitan el principio básico de dicho sistema de control. La demanda de potencia por parte de la carga no varía con la tensión eficaz de red, debido a que el prerregulador mantiene constante la tensión a la salida (lazo de control de tensión), y a que el convertidor conectado a la salida del prerregulador (constituyendo una estructura clásica de



## 2.- ANÁLISIS DEL PRERREGULADOR PARA LA CFP

sistema de alimentación distribuida fig 1.7) demanda potencia constante a pesar de la posible variación de la tensión de salida del prerregulador.

Dado que el prerregulador funciona con una elevada eficiencia, la potencia de entrada consumida de la red no se verá afectada por las variaciones de la tensión de entrada, solo variará ante cambios de carga. De esta forma cuando varía la tensión eficaz de la red:

-(A) la corriente eficaz de la línea variará inversamente para mantener la potencia de entrada constante.

-(B) la corriente instantánea, (durante cada semiciclo) deberá ser directamente proporcional a la tensión de línea para lograr un buen factor de potencia.

Ambos comportamientos (A) y (B) están en conflicto. Si la tensión de error,  $V_{err}$ , (tensión proporcional a la diferencia de la tensión de salida deseada en el prerregulador y la tensión de referencia) es constante, lo cual significaría que el lazo de tensión está abierto, la señal instantánea que programa la corriente a la salida del multiplicador será directamente proporcional a la tensión instantánea de red, lo cual está de acuerdo con (B). Sin embargo la corriente eficaz de red será también directamente proporcional a la tensión eficaz de línea en contradicción con (A). Así aunque la potencia no deba cambiar ante cambios de la tensión de línea, realmente variará con el cuadrado de dicha tensión. Representando una mala regulación de línea en lazo abierto.

Tal como muestra la figura 2.3 la tensión  $V_i$  programa la corriente de entrada para que sea igual a la de la tensión de entrada.  $V_i$  es modelada con una señal proporcional a la tensión de la salida del rectificador y proporcional a la

## 2.- ANÁLISIS DEL PRERREGULADOR PARA LA CFP

tensión amplificada de error del lazo de control:

$$V_i = k_m \cdot V_{\text{sin}} \cdot V_{\text{err}} = k_m \cdot k_i \cdot V_{i-rms} \cdot V_{\text{err}} \quad (2.8)$$

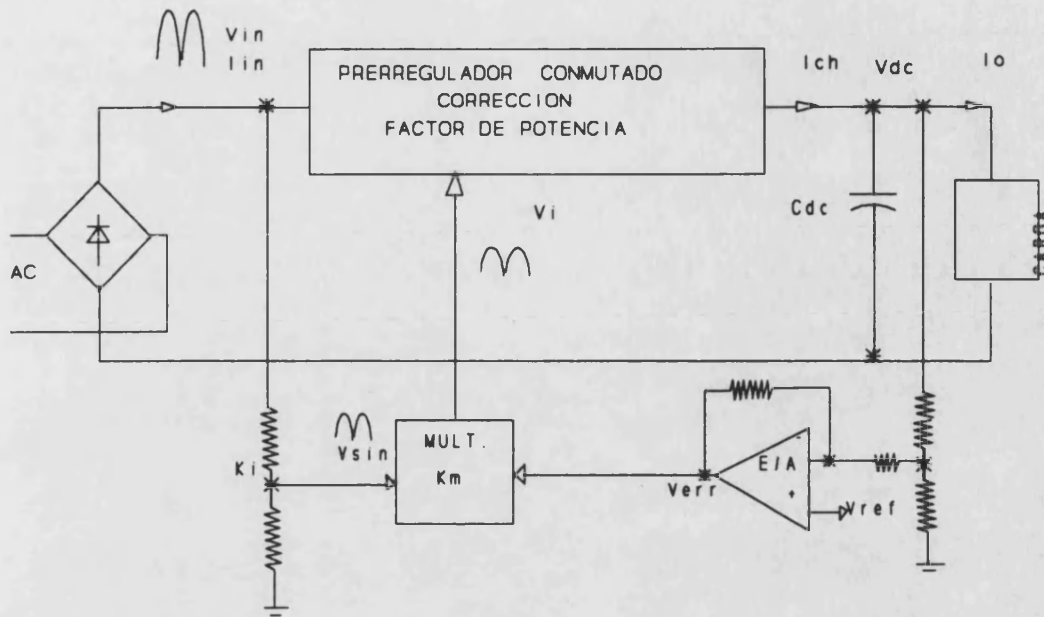
donde  $K_m$  representa la ganancia del multiplicador y  $k_i$  la razón del divisor de la tensión de entrada. El lazo de control de corriente, no mostrado en la figura 2.3, al ser parte del bloque denominado prerregulador, establecerá la corriente de entrada de acuerdo a la tensión de programación  $V_i$  y a la resistencia de sentido  $R_s$ . La corriente de entrada será:

$$I_{\text{input}} \equiv I_{i-rms} = k_i \cdot \frac{V_i}{R_s} \quad (2.9)$$

así combinando las ecuaciones (2.8) y (2.9), y asumiendo un elevado factor de potencia:

$$I_{i-rms} = k_1 \cdot \frac{V_{i-rms} \cdot V_{\text{err}}}{R_s} \quad (2.10)$$
$$P_l = P_{ch} = I_{i-rms} \cdot V_{i-rms} = k_1 \cdot \frac{V_{i-rms}^2 \cdot V_{\text{err}}}{R_s}$$

## 2.- ANÁLISIS DEL PRERREGULADOR PARA LA CFP



**Figura 2.3.-** Diagrama de bloques de los lazos de control del prerregulador conmutado para la corrección del factor de potencia.

Tal como muestra la ecuación (2.10), la ganancia entre la potencia de carga del condensador de salida y la tensión de error varía con la tensión eficaz de entrada al cuadrado, obteniéndose una mala regulación de línea, lo cual forzará a unas condiciones muy severas en el lazo de tensión. Pero ha esto hay que añadirle que el ancho de banda del lazo de tensión deberá ser menor que dos veces la frecuencia de red (100 Hz) para que el rizado de tensión del condensador de salida, mostrado en la sección 2, no sea amplificado por el lazo de tensión. Esta limitación adicional causará considerables variaciones en el bus dc de tensión cuando la tensión de entrada varía rápidamente. Por tanto, y dado que se ha escogido al convertidor elevador (Boost) como topología del prerregulador, el cual no tiene limitación inherente de la corriente de entrada, esta corriente también llegará a ser excesiva cuando varíe la tensión de entrada rápidamente.

Una posible solución a este problema, ocasionado por el estrecho ancho de banda del lazo de tensión, resultará la adición de una circuitería de control que

## 2.- ANÁLISIS DEL PRERREGULADOR PARA LA CFP

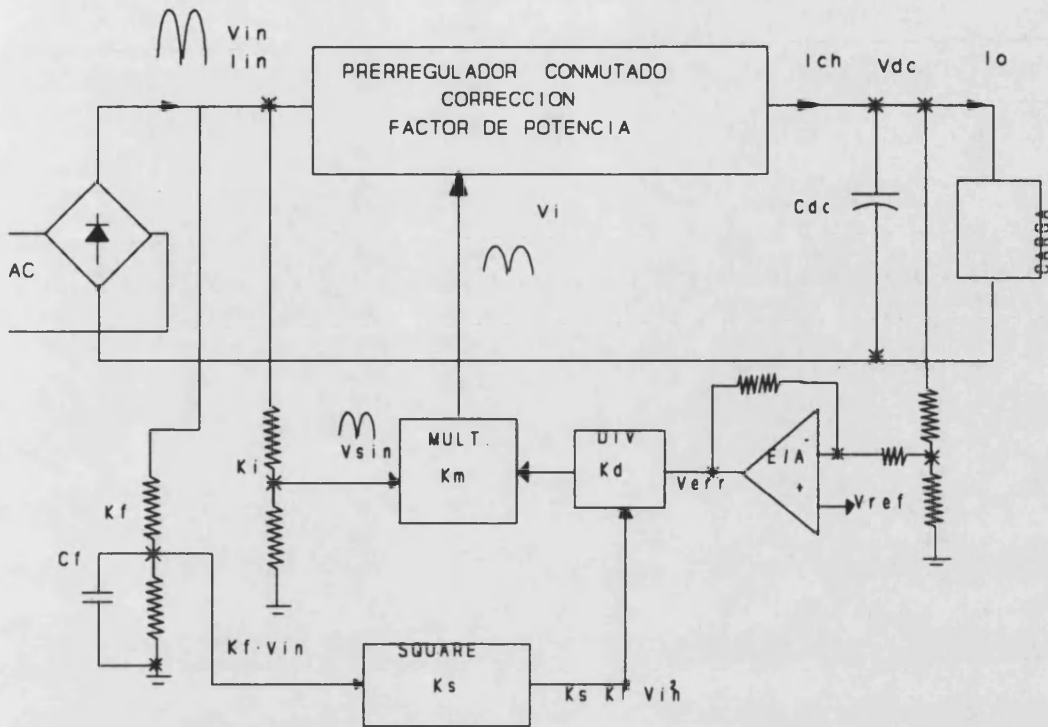
sense y limite la corriente de entrada y la tensión en el bus dc. Esta posible solución no favorece la obtención de un buen factor de potencia, pues ante variaciones rápidas de la tensión de entrada, el circuito principal de control, deberá de adaptarse, no consiguiendo que la corriente de entrada siga perfectamente a la tensión de entrada, durante esta situación transitoria.

### 2.4.2 Realimentación directa de la tensión de entrada

Una mejor solución se plantea para poder solucionar el problema sin que sea incompatible un buen factor de potencia. Consiste en una línea de realimentación proveniente de la tensión de entrada ("input voltage feed-forward"), que proporcione al circuito principal de control, de una buena regulación inherente de línea en lazo abierto. De esta manera el circuito de control podrá responder a variaciones de la tensión de red entre semiciclos de la misma, manteniendo un buen factor de potencia.

La forma de implementar una prerrealimentación de la tensión de entrada se muestra en la figura 2.4

## 2.- ANÁLISIS DEL PRERREGULADOR PARA LA CFP



**Figura 2.4.-** Diagrama del control de la CFP con la inclusión de la prerrealimentación del cuadrado del valor eficaz de la tensión de entrada.

La implementación de la realimentación de la tensión de entrada, consiste en dividir la ecuación (2.10) por un término proporcional al cuadrado de la tensión eficaz de entrada, lo cual se consigue añadiendo un filtro pasa-baja que nos proporciona el valor promediado de la tensión de entrada, valor que dado que la forma de la onda de entrada no cambia significativamente, se asemeja al valor eficaz. Veamos como se modifica por tanto la ganancia entre la potencia de carga del condensador de salida y la tensión de error:

$$P_{ch} = \frac{k_1 \cdot k_d}{k_s \cdot k_f^2} \cdot \frac{V_{i-rms}^2 \cdot V_{err}}{V_{i-rms}^2 \cdot R_s} = k' \cdot \frac{V_{err}}{R_s} \quad (2.11)$$

De esta forma, y según la ecuación (2.11), la potencia de entrada del prerregulador con una elevada eficiencia, será independiente de la tensión de entrada.

## 2.- ANÁLISIS DEL PRERREGULADOR PARA LA CFP

Cabe resaltar la importancia de la incorporación de una señal de control proporcional a la tensión de entrada, pues de esta forma se evita el disponer de una mala regulación de línea en lazo abierto, pues se mejora la característica dinámica haciendo más rápida la corrección en lazo abierto ante cambios de la tensión de entrada.

Analicemos, como la realimentación de una señal de control proporcional a la tensión eficaz de entrada, es capaz de limitar las variaciones de corriente. Suponiendo que sin feed-forward, el lazo de control reaccionará de forma lenta, ante un aumento rápido de la potencia suministrada a la carga, el circuito de control reaccionaría de manera atrasada, para restaurar el déficit de energía en el condensador de salida, mediante la demanda de una excesiva potencia de entrada, por tanto corriente de entrada, durante varios semiciclos sobrepasará los límites establecidos, siempre que no existiera un circuito adicional de prevención de sobrecorrientes.

El pico de la corriente de entrada está limitado de forma natural por la tensión de control que lo programa, al estar esta limitada por la máxima tensión que proporciona la salida del multiplicador.

Cuando la tensión de línea sea elevada, un límite constante de la corriente, permitiría un excesivo aumento de la potencia de entrada, y la tensión dc del bus aumentaría de forma considerable con los cambios de línea o de carga. Por tanto necesitaremos un límite de la potencia de entrada mediante la limitación de la corriente eficaz de entrada la cual dependerá de forma inversa con la tensión de entrada. Esta situación es realizable gracias a la incorporación de una tensión de realimentación directa que dependa del valor eficaz de la tensión de entrada.

El único problema que puede plantear esta red adicional, es la posible

## 2.- ANÁLISIS DEL PRERREGULADOR PARA LA CFP

incorporación de una componente de 100 Hz en la tensión muestra de la entrada, la cual aumentaría la distorsión de la corriente de entrada, disminuyendo el factor de potencia. Este problema se podrá prevenir, modificando la estructura de dicha red de realimentación, tal como se analiza a continuación

Este circuito tal como se muestra en la figura 2.4, está constituido por un filtro pasa baja con las siguientes funciones:

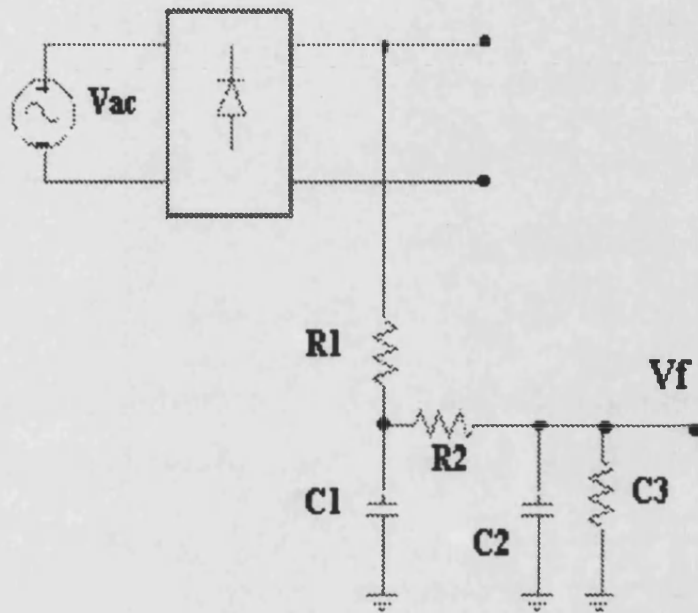
- a) conseguir una función de transferencia de la tensión de salida respecto a la tensión de control, independiente de las condiciones de la línea.
- b) lograr que la potencia de entrada sea independiente de las condiciones de la línea, y que este determinada por la tensión de control proveniente del lazo de realimentación en tensión.

Dado que 2º armónico (100 Hz.) está presente en un porcentaje del 66.2% del nivel medio de continua de la tensión de red doblemente rectificadas. Aunque la mayor parte de este armónico sea atenuado a través de la red de promediado mostrada en la figura 2.4, parte de este componente de 100 Hz formará parte de la tensión  $V_f$ , que a su vez producirá una distorsión en la señal que programa la corriente de entrada, disminuyendo por tanto el factor de potencia.

Esta circunstancia condicionará la topología de la red que empleemos a tal efecto. Si deseamos la tensión de realimentación directa de la entrada de tensión solo contribuya en un 1.5% a la distorsión del 3º armónico, entonces el porcentaje del 2º armónico en  $V_f$  deberá reducirse al 1.5 %, y por tanto el factor de atenuación será  $1.5/66.2 = 0.0226$  (-32.9db a 100Hz.). Dicha atenuación se puede lograr con un solo polo, el único problema es que la respuesta transitoria de dicha red es muy lenta, no siendo aceptable el comportamiento dinámico que ocasiona.

## 2.- ANÁLISIS DEL PRERREGULADOR PARA LA CFP

Por ello utilizaremos una red formada por dos polos conectados en cascada, donde cada polo proporcione una atenuación igual  $\sqrt{(0.0226)}=0.15$ , siendo la frecuencia de dichos polos de  $0.15 \cdot 100 \text{ Hz} = 15 \text{ Hz}$ . La disposición de la red escogida se muestra en la figura 2.5.



**Figura 2.5.-** Configuración de la red de realimentación de  $V_{in}$ , formada por dos polos.

Los valores de los componentes de esta red se diseñan en base al siguiente criterio:

- para que cumpla una atenuación, que determina que porcentaje de distorsión del 3º armónico de la corriente de entrada se debe a que porcentaje del 2º armónico de la tensión  $V_f$ . Según [Silva-90] por cada 1% de rizado del 2º armónico contribuye con un 1% al contenido del 3º armónico de la corriente de entrada, contribución que además es aditiva con la contribución del 2º armónico debido al rizado en la tensión de salida.



## 2.- ANÁLISIS DEL PRERREGULADOR PARA LA CFP

- para que establezca el valor de continua mínimo de  $V_f$ , para que satisfaga las necesidades a máxima potencia, pues la corriente de control que programa la salida del multiplicador depende de  $V_f$ . tal como se obtiene en [Silva-90] con un valor mínimo de  $V_f$  de 1.414 V. Este valor establece la razón del divisor de la tensión de entrada, de forma que para la tensión de entrada mínima proporcione un valor algo mayor a 1.414 V. Así la razón del divisor será:

$$r = \frac{0.9 \cdot V_{f-\text{mín}}}{1.414} = \frac{0.9 \cdot 180}{1.414} = 114.5 \quad (2.12)$$

$$r = \frac{R_1 + R_2 + R_3}{R_3}$$

De donde podemos seleccionar unos valores:

$$R_1 = 910K\Omega, \quad R_2 = 82K\Omega, \quad R_3 = 10K\Omega \quad (2.13)$$

Si fijamos la contribución al 3º armónico en un 1%, la atenuación será del 0.0151 (-36.4dB a 100Hz), donde cada polo atenuará un factor de 0.1229 a una frecuencia de corte de 12Hz. De esta manera se establece:

$$f_{p1} = \frac{1}{2\pi \cdot R_1 \cdot C_1} = 12Hz, \quad f_{p2} = \frac{1}{2\pi \cdot (R_2 // R_3) \cdot C_2} = 12Hz$$

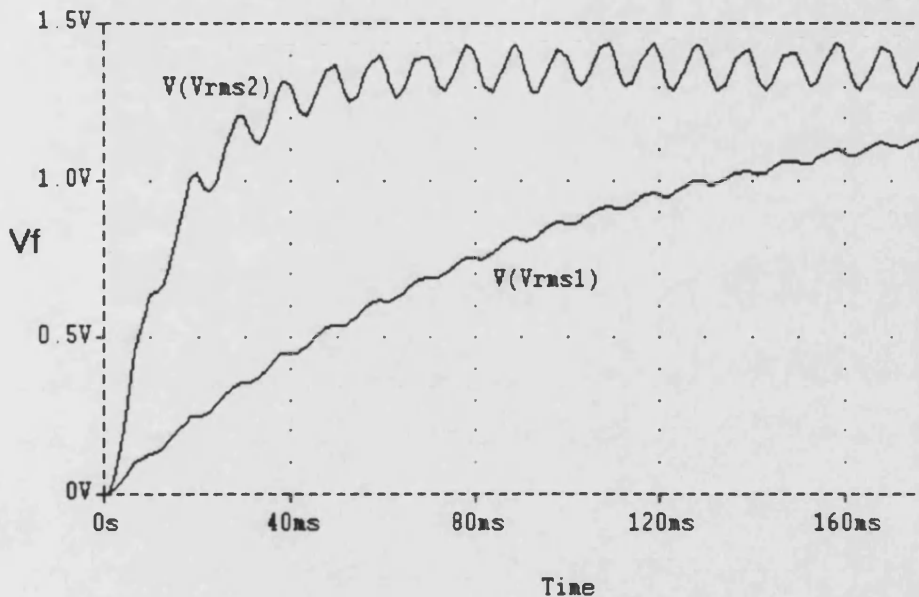
$$C_1 = \frac{1}{2\pi \cdot 910K \cdot 12} = 14.57 nF \quad \rightarrow \rightarrow \quad C_1 = 15 nF \quad (2.14)$$

$$C_2 = \frac{1}{2\pi \cdot 8.91K \cdot 12} = 1.488 \mu F \quad \rightarrow \rightarrow \quad C_2 = 1.5 \mu F$$

Veamos a continuación (figura 2.6) la respuesta transitoria de la red

## 2.- ANÁLISIS DEL PRERREGULADOR PARA LA CFP

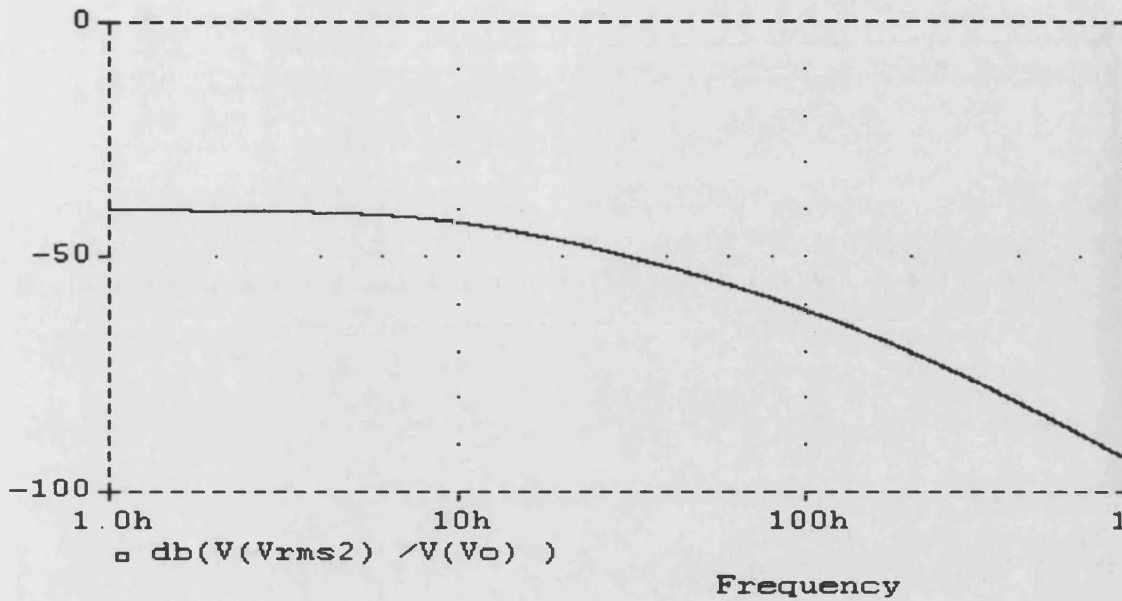
escogida frente a la respuesta de la red originaria que solo disponía de un polo. La figura 2.6 muestra la mejora en la respuesta transitoria de la red constituida por dos polos ( $V_{rms2}$ ) frente a la red de un solo polo ( $V_{rms1}$ ). En la figura 2.7 se muestra la respuesta en frecuencia de la red escogida con dos polos, donde se observa la atenuación para cada frecuencia.



**Figura 2.6.-** Respuesta transitoria de la red de realimentación de  $V_{in}$  para la configuración de dos polos ( $V_{rms2}$ ) y para un sólo polo ( $V_{rms1}$ ).

Cabe destacar como existe una relación de compromiso entre la constante de tiempo de esta red y la presencia del 2º armónico en la tensión promedia que se obtiene de este filtro pasa baja, así cuanto más pequeña sea la constante de tiempo, más rápidamente reaccionará ante cambios de la tensión de entrada, pero más porcentaje del 2º armónico habrá a la salida, este resultado se muestra en la figura 2.7.

## 2.- ANÁLISIS DEL PRERREGULADOR PARA LA CFP



**Figura 2.7.-** Respuesta en frecuencia de la red de realimentación formada por dos polos.

Aunque otros armónicos de orden par estén presentes en la tensión de red rectificadora, son inicialmente de mucha menor amplitud que el 2º armónico, y por tanto serán atenuados en mayor porcentaje, no contribuyendo a la distorsión de la corriente de entrada y, consecuentemente a la degradación del factor de potencia.

Una vez eliminados los problemas inherentes del prerregulador utilizado como corrector del factor de potencia mediante una señal de control proveniente de la tensión de entrada, analicemos el diseño óptimo del lazo de control empleado en el convertidor boost. Para ello comencemos por seleccionar un tipo concreto de control en modo corriente.

## 2.5. DESCRIPCIÓN DEL CONTROL EN MODO CORRIENTE

Tal como se mostró en la introducción de la sección 2.4, el método de control usado para la corrección del factor de potencia contiene un lazo interno de control de corriente y un lazo externo de control de la tensión de salida del bus dc. Esta misma estructura de control se denomina control en modo corriente, con la diferencia de que la misión del lazo de corriente es diferente en las dos aplicaciones.

Existen diversas estructuras de control en las cuales la corriente del inductor es usada de una u otra forma para controlar la potencia del convertidor, siendo todas ellas denominadas control en modo corriente. Diferentes formas de dicho control pueden ser encontradas en la bibliografía desde 1967 [Gallaher-67]. Las ventajas del modo de control de corriente han sido bien estudiadas [Capel-78, Deisch-78, Hsu-79, Carter-83, Middlebrook-85, Daniel-86, Cho-86, Ridley-88], teniendo como principal virtud la de introducir un nuevo comportamiento dinámico en la sección de potencia, convirtiendo al sistema, que de forma inherente es de segundo orden, en un sistema de primer orden, mejorando así el comportamiento del sistema de potencia, de distintas formas, incluyendo mejor respuesta dinámica del mismo y simplificando el diseño del otro lazo de tensión.

De entre todas las estructuras de modo de corriente, podemos destacar algunas de ellas empleadas para la corrección del factor de potencia:

- Control de corriente con histéresis.[Zhou-89,90, Henze-86, Spangler-93]
- Control de corriente con tiempo de conducción constante (on-time) [Ahmed-90].
- Control de corriente de pico.[Zhou-92]
- Control de corriente promediada.[Tang-92, Dixon-90b]

De las cuatro técnicas mencionadas, las dos primeras son a frecuencia variable, mientras que las dos últimas lo son a frecuencia constante. Veamos las ventajas e inconvenientes de cada una de las técnicas anteriores, para poder determinar que técnica emplearemos.

### 2.5.1 Control de corriente con histéresis:

Tal como se muestra en la figura 2.8 este control funciona de la siguiente manera: la corriente del inductor es sensada a través de una resistencia de pequeño valor en serie con el inductor y la tensión rectificada de la red es sensada con una serie de divisores resistivos. Esta señal de tensión rectificada es escalada para obtener dos referencias para la corriente de entrada, la referencia superior e inferior. Así la lógica de control forzará a que la corriente del inductor este siempre dentro de ambas referencias. El máximo rizado en la corriente del inductor ocurre para en pico de la tensión rectificada de línea.

El amplificador de error produce una señal de error proporcional a la

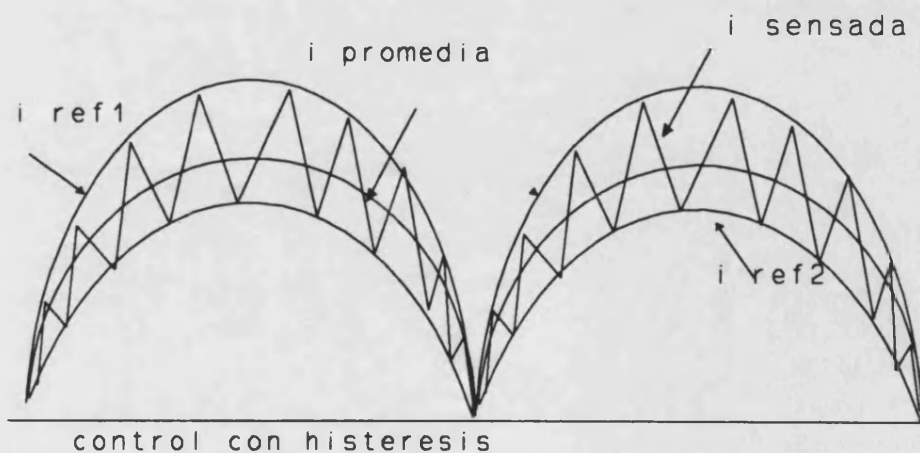


Figura 2.8.- Control en modo corriente con histéresis.

## 2.- ANÁLISIS DEL PRERREGULADOR PARA LA CFP

diferencia entre la tensión de referencia y las variaciones de la tensión de salida. Esta señal de error es multiplicada con la tensión de línea rectificada para determinar las nuevas referencias superior e inferior de la corriente del inductor. Si la tensión de salida disminuye, la tensión de error aumenta y las referencias superior e inferior aumentan de nivel. Esto aumenta la corriente en el inductor hasta aumentar la tensión de salida, momento en el que la tensión de error disminuye disminuyendo las referencias de la corriente del inductor, forzando a la tensión de salida a estar regulada.

Veamos a continuación, de forma resumida las ventajas y desventajas de este método:

### Ventajas:

- \* La corriente del inductor sigue exactamente a la tensión de red, logrando un elevado factor de potencia.
- \* No necesita de una rampa externa de compensación.
- \* Mínimo esfuerzo de corriente en el transistor cuando trabaja en modo de conducción continuo.

### Desventajas:

- \* El sensado de corriente se realiza con una resistencia de pequeño valor en serie con el inductor, ya que se necesita la información de valle y de pico del inductor. Esta disposición será muy sensitiva al ruido, así como una pérdida de eficiencia.

\* Funcionamiento a frecuencia variable, lo cual no es deseado para la mayoría de aplicaciones, además de complicar el diseño del posible filtro de entrada.

### 2.5.2 Control de corriente con tiempo de conducción constante (on-time).

Este modo de control se puede describir de la siguiente forma: en un modo de funcionamiento estacionario, el tiempo de conducción del conmutador activo es constante. La corriente del inductor crece durante este período. Al final de este período, el conmutador activo es llevado a corte, y se permite que la corriente del inductor disminuya hacia cero. El conmutador es vuelto a conducción tan pronto como la corriente del inductor pase por cero. Este modo obliga a trabajar en el



Figura 2.9.- Control en modo corriente con  $T_{on}$  constante.

límite entre el modo de funcionamiento continuo y discontinuo. el valor medio de la tensión de salida es controlado variando el tiempo de conducción del conmutador. En la figura 2.9 se muestra la forma de onda típica de este modo de control.

## 2.- ANÁLISIS DEL PRERREGULADOR PARA LA CFP

Dado que la tensión de control, salida del amplificador de tensión, se puede considerar una señal con pequeñas variaciones comparada con la tensión de red, entonces el tiempo de conducción se podrá considerar como constante sobre un ciclo de la tensión de línea rectificadas. De forma resumida las ventajas y desventajas de este método son las siguientes:

### Ventajas:

- \* Menor tamaño del inductor frente al del modo de control por histéresis, al trabajar entre modo continuo y discontinuo.
- \* El transistor es conmutado a conducción con cero de corriente, eliminando por tanto las pérdidas durante el proceso de conducción.
- \* No hay pérdidas de recuperación inversa en el diodo del convertidor boost.

### Desventajas:

- \* Mayor rizado de corriente, ocasionando mayores pérdidas en el inductor.
- \* Filtro de entrada más voluminoso.
- \* Frecuencia de conmutación variable.

### **2.5.3 Control de corriente de pico:**

Este método de control funciona comparando la pendiente ascendente de la corriente del inductor ( o del conmutador ) con un nivel de tensión escalado. El



factor de escalado estará determinado por el divisor resistivo y por la tensión de error proveniente del otro lazo de control. El comparador lleva a corte al conmutador de potencia cuando la corriente instantánea alcanza el nivel programado.

Desventajas:

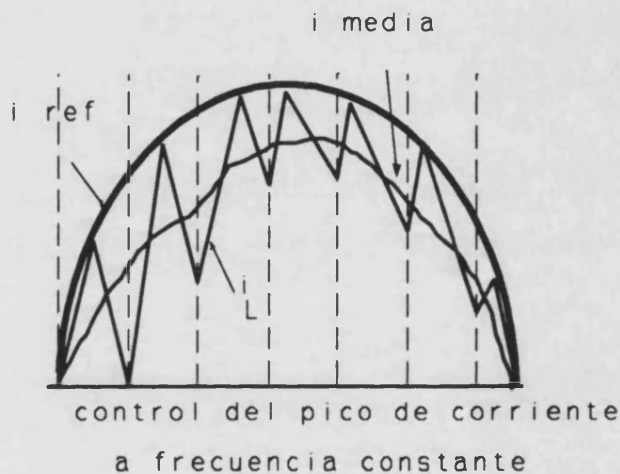


Figura 2.10.- Control en modo corriente de pico.

\* Uno de los problemas que presenta es el ser extremadamente susceptible al ruido. Si en alguna conmutación a conducción del transistor, se produce un pico espúreo, una pequeña fracción de esa sobretensión puede acoplarse en la lógica de control y causar el paso a corte del transistor en un momento que debería estar conduciendo, ocasionando un modo de funcionamiento subarmónico, siendo en estos circuitos muy importante la disposición física de la lógica de control.

\* Este método de control es inherentemente inestable para ciclos de trabajo mayores a 50%. Como en la aplicación de corrección del factor de potencia, la

## 2.- ANÁLISIS DEL PRERREGULADOR PARA LA CFP

tensión de red ac varia desde cero hasta su valor de pico, el ciclo de trabajo varia de igual forma desde su valor máximo hasta el mínimo cerca del pico de la tensión de entrada. Por tanto, el problema de la inestabilidad existirá en esta aplicación.

En varios artículos [Redl-81, Ridley-89] se muestra como añadiendo una rampa de compensación a la forma de onda de la corriente sensada, el problema puede ser solucionado. En el caso del prerregulador tipo boost que nos ocupa, la pendiente de caída del inductor es igual a  $(V_i - V_o)/L$ , la cual varia de forma considerable en la medida que la tensión de entrada sigue a la forma de onda senoidal doblemente rectificadas. Así la elección de una rampa de compensación constante no es fácil, pues puede sobrecompensar resultando una degradación de la forma de onda de la corriente de entrada, aumentando la distorsión armónica y disminuyendo el factor de potencia.

Particularizando a la aplicación de la corrección del factor de potencia, tal como se muestra en [Zhou-92], existe una relación de compromiso entre la estabilidad del circuito al cual se le añade la rampa de compensación y el efecto de la misma sobre la distorsión de la corriente de entrada. En esta misma referencia se muestra el efecto de añadir un nivel de continua a la referencia de corriente, para contrarrestar la distorsión.

\* La diferencia entre el valor de pico y el valor promedio es una característica inherente de este modo de control. En nuestra aplicación del convertidor boost para la corrección del factor de potencia, esta diferencia puede ocasionar un problema grave, pues causa la distorsión de la corriente de entrada. Mientras el valor de pico sigue de forma perfecta a la forma de onda senoidal de programación, el valor medio no, tal como se muestra en la figura 2.10.

## 2.- ANÁLISIS DEL PRERREGULADOR PARA LA CFP

La única forma de reducir la distorsión, es reducir la diferencia entre el valor de pico y el promediado, lo cual necesita un inductor de mayor tamaño, para hacer el rizado de corriente más pequeño. Pero esto ocasiona una rampa de la corriente sensada del inductor mucho más superficial, haciendo que el problema de la susceptibilidad al ruido mucho más grave.

### 2.5.4 Control de corriente promediada.

La principal diferencia de este modo de control de corriente promediado frente al modo de corriente de pico es que la corriente del inductor es promediada y dinámicamente compensada mediante un amplificador de error y una red de compensación, mientras que en el modo de corriente de pico solo se utiliza una ganancia constante para la señal de corriente sensada. Debido a la existencia de un compensador de corriente en el lazo de control, la característica de pequeña señal será muy diferente a la presentada en el modo de corriente de pico. Así la ganancia del lazo de corriente tendrá una ganancia muy elevada a baja frecuencia,

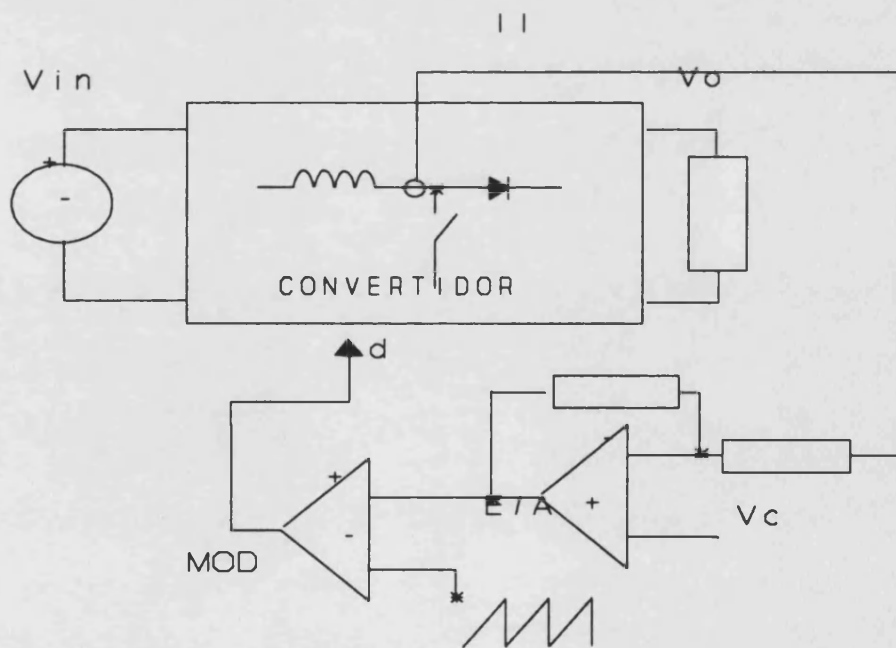


Figura 2.11.- Esquema del control en modo corriente promediada.

## 2.- ANÁLISIS DEL PRERREGULADOR PARA LA CFP

aunque la frecuencia de corte sea parecida en ambos casos. El esquema de control se ilustra en la figura 2.11.

Veamos las ventajas e inconvenientes de esta técnica, la cual vendrá a eliminar los problemas presentados en el modo de control por corriente de pico:

### Ventajas:

- \* La corriente promediada seguirá al nivel de corriente programada con mayor grado de exactitud, tal como se representa en la figura 2.12, lo cual es especialmente importante para la corrección del factor de potencia, siendo capaz de conseguir una distorsión armónica menor del 3% con un inductor relativamente pequeño. De hecho, este control funciona correctamente incluso cuando se traspasa el límite de modo de funcionamiento discontinuo para niveles pequeños de corriente.
- \* No necesita una rampa externa de compensación, aunque exista una limitación en la ganancia del lazo a la frecuencia de conmutación.

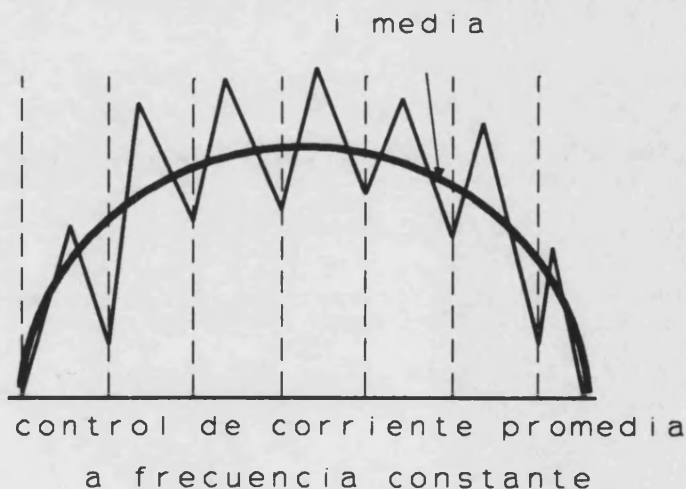


Figura 2.12.- Control en modo corriente promediada.

## 2.- ANÁLISIS DEL PRERREGULADOR PARA LA CFP

\* Inmunidad al ruido de conmutación. Cuando la lógica de control lleva a conducción al transistor de potencia, la rampa del oscilador disminuye a su nivel más bajo, no pudiendo interseccionar de forma indeseada con la señal de error proveniente del amplificador de error de corriente. Además esos pulsos espúreos indeseados, ante de compararse con la rampa, se encuentran con la red de realimentación y con la respuesta propia del operacional utilizado.

\* Este método de control puede ser utilizado para sensar y controlar la corriente en cualquier rama del circuito, pudiendo controlar la corriente de entrada en convertidores de tipo buck, o la corriente de salida en topologías de tipo boost y flyback.

Una vez esbozados los diferentes métodos clásicos para el control en modo corriente, podemos concluir, que para la aplicación de la corrección del factor de potencia, el modo de control por corriente promediada a frecuencia constante tiene la ventaja de un mejor control de la corriente de entrada promediada, siendo particularmente útil para esta aplicación. Dentro del control por corriente promediada existen varias versiones, ya sea el modo clásico tal como se indico anteriormente, el cual utilizaremos en nuestro diseño, [Dixon-90, Tang-92a] o las nuevas orientaciones del modo de control de carga ("Charge Control") [Cohen-90, Tang-92b] o un nuevo método denominado cuasi-promediado modo de control de corriente ("Quasi-Average Current-Mode Control") introducido en [Huliehel-93]

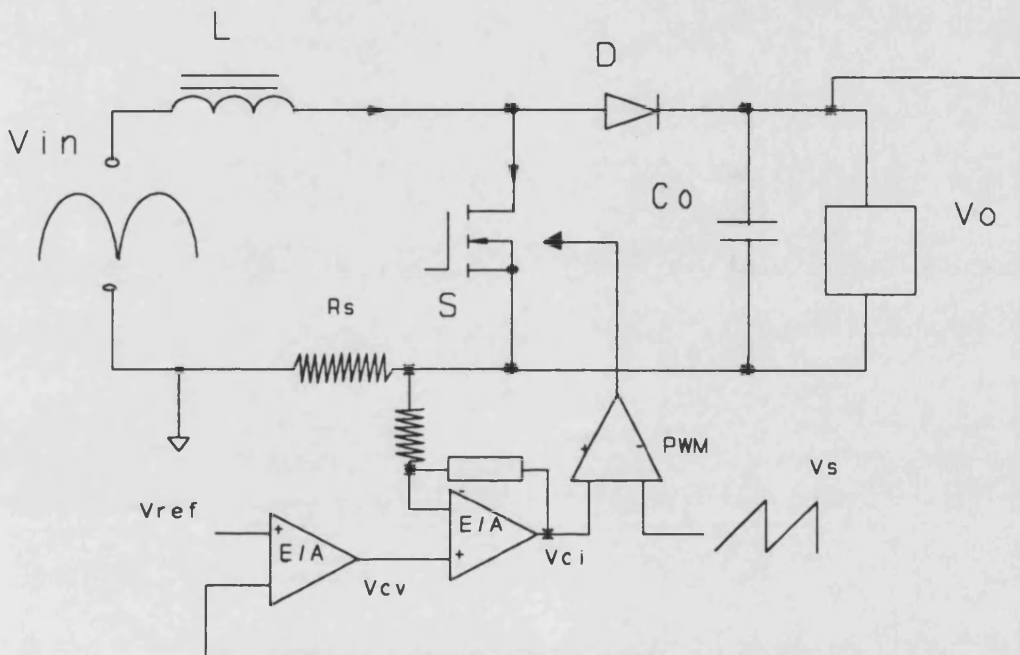
## **CAPÍTULO 3**

# **ANÁLISIS Y DISEÑO DINÁMICO DEL SISTEMA DE CONTROL PARA LA CORRECCIÓN DEL FACTOR DE POTENCIA**

---

### 3.1. DISEÑO DEL SISTEMA DE CONTROL PARA LA CFP

La implementación básica de este control, con el modo de corriente promediada, se muestra en la figura 3.1, donde el control se materializa mediante la medida de la corriente del inductor que junto con un amplificador de error formarán un lazo de realimentación interno de corriente, logrando que



**Figura 3.1.-** Implementación básica del lazo de control en modo corriente promediada para el convertidor boost.

la corriente de entrada se comporte como una fuente de corriente controlada por la tensión de error del lazo externo de tensión.

#### 3.1.1 Características

La primera consideración sobre el lazo de corriente es la limitación de su ganancia a la frecuencia de conmutación. Todos los circuitos de control de

### 3.- ANÁLISIS Y DISEÑO DINÁMICO DEL SISTEMA DE CONTROL PARA LA CFP

convertidores conmutados presentan un problema de oscilación subarmónica si las pendientes de las formas de onda aplicadas a las entradas del comparador PWM tienen una relación inadecuada.

Así si la pendiente ascendente de la tensión de salida del amplificador de corriente es mayor que la pendiente de la rampa utilizada para obtener la modulación del ancho del pulso aplicado al transistor de potencia, el punto de intersección no estará determinado y el sistema será inestable.

En el modo de control por corriente de pico, la rampa externa prevenía estas posibles oscilaciones. Ahora, con el método de control de corriente promediada, la solución pasará porque la pendiente de caída de la corriente del inductor en una de las entradas del comparador, no exceda a la pendiente de la rampa del oscilador interno en la otra entrada del comparador. Este criterio implica un límite para la máxima ganancia del amplificador de corriente a la frecuencia de conmutación y de forma indirecta, la máxima frecuencia de corte del lazo de corriente.

En el caso particular del convertidor boost, la pendiente de caída de la corriente del inductor ocurre cuando el conmutador de potencia está cortado:

$$\begin{aligned} \text{pendiente de caída del inductor} &= \frac{(V_0 - V_d)}{L} \\ \text{pendiente de la rampa del oscilador} &= \frac{V_s}{T_s} = V_s \cdot f_s \end{aligned} \tag{3.1}$$

Considerando la situación en la que la pendiente de rizado de corriente vaya a ser máxima, mantendremos que  $V_i=0$ . Por tanto, multiplicando la pendiente de caída del inductor por la resistencia  $R_s$  de sensado junto con la ganancia del amplificador de corriente, e igualándolo a la pendiente de la rampa del oscilador



### 3.- ANÁLISIS Y DISEÑO DINÁMICO DEL SISTEMA DE CONTROL PARA LA CFP

obtenemos:

$$\left(\frac{V_0}{L}\right) \cdot R_s \cdot H_i(s) = V_s f_s \quad (3.2)$$

que finalmente nos proporciona la expresión para el cálculo de la máxima ganancia del amplificador de error de corriente a la frecuencia de conmutación:

$$H_i(s)_{máx} = \frac{V_s f_s \cdot L}{V_0 \cdot R_s} \quad (3.3)$$

Para lograr un estrecho control y una buena característica dinámica de la corriente promediada del inductor, el lazo de corriente deberá cumplir las siguientes apartados:

1º- ganancia elevada a baja frecuencia.

2º- amplio ancho de banda.

3º- reducción del ruido de conmutación.

4º- razonable margen de fase para reducir la distorsión de la corriente de entrada.

En cuanto al apartado 1º y 2º, la ganancia DC dependerá de la red de compensación del amplificador de error de corriente y de la resistencia de sentido  $R_s$ . Esta ganancia se diseñará para maximizar la frecuencia de corte del lazo, ampliando de esta forma el ancho de banda del sistema.

Ante el diseño de la máxima frecuencia de corte del lazo de control, hay que

### 3.- ANÁLISIS Y DISEÑO DINÁMICO DEL SISTEMA DE CONTROL PARA LA CFP

recordar que se trata de un control de corriente, el cual se comporta como un sistema muestreado [Ridley-90], consistiendo en un convertidor analógico-digital, un algoritmo discreto, un convertidor digital-analógico y un sistema continuo el cual va a ser controlado.

Este hecho modifica el modelo de pequeña señal, que de acuerdo con la teoría de muestreo, hay un desplazamiento de fase de 180 grados a la mitad de la frecuencia de muestreo, la cual coincide con la mitad de la frecuencia de conmutación en nuestro sistema de control de corriente. Esto limitará la frecuencia de corte del lazo de corriente a la mitad de la frecuencia de conmutación debido al efecto de muestreo mencionado.

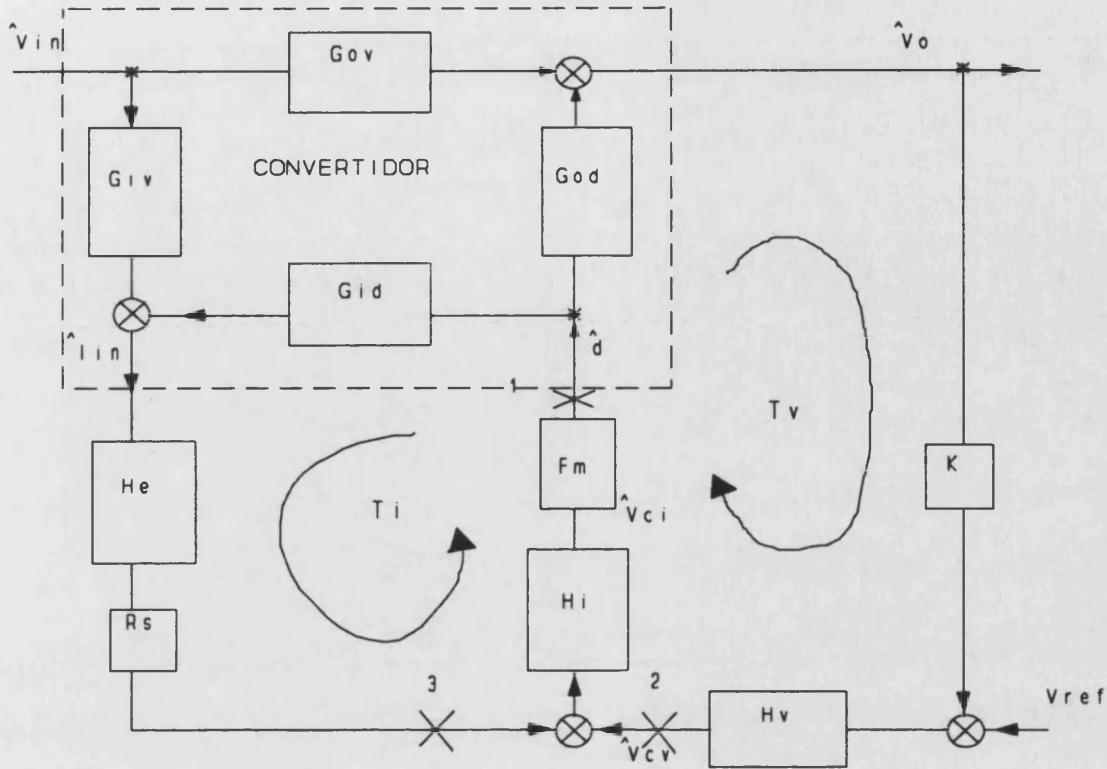
Además, en el modelo de pequeña señal, el efecto del muestreo es aproximado por un término denominado  $H_e(s)$ , que representa la ganancia de dicho muestreo y está caracterizada por un cero doble a la mitad de la frecuencia de conmutación.

$$H_e(s) = \frac{s \cdot T_s}{e^{sT_s} - 1} \quad (3.4)$$
$$H_e(s) \approx 1 + \frac{s}{\omega_n Q_z} + \frac{s^2}{\omega_n^2}, \quad Q_z = -\frac{2}{\pi}, \quad \omega_n = \frac{\pi}{T_s}$$

### 3.2. SISTEMA DE CONTROL MULTI-LAZO

Veamos a continuación el diagrama de bloques del modelo lineal de pequeña señal del sistema de control (figura 3.2):

### 3.- ANÁLISIS Y DISEÑO DINÁMICO DEL SISTEMA DE CONTROL PARA LA CFP



**Figura 3.2** Diagrama de bloques del modelo lineal de pequeña señal del sistema de control

Tal como se muestra en el diagrama de bloques de la figura 3.2, el sistema se caracteriza por ser un sistema de control multi-lazo.

En este diagrama de bloques se ha representado dentro del trazo discontinuo las funciones de transferencia propias del convertidor. A la vista de la disposición de los bloques de realimentación, existe una diferencia notable respecto a los métodos clásicos de control de corriente de pico (CIC "Current Inyected Controlled" y SCM "Standar Current Mode"), pues en la rama común de los lazos de la realimentación no solo aparece el bloque del modulador de anchura de pulso, sino que en el modo de corriente promediada para la aplicación de la corrección del factor de potencia, también aparece un bloque correspondiente al compensador de corriente  $H_i(s)$ .

### 3.- ANÁLISIS Y DISEÑO DINÁMICO DEL SISTEMA DE CONTROL PARA LA CFP

Este compensador materializado con un amplificador operacional, con ganancia  $H_i(s)$ , influirá evidentemente en la ganancia global del lazo de corriente, consiguiendo, a diferencia del modo de control de corriente de pico, obtener una ganancia elevada a baja frecuencia. La situación distinta vendrá por que también tendrá influencia en el la ganancia del lazo de tensión, puesto que diseñaremos el lazo de corriente de tal forma que se pueda considerar al sistema como una fuente de corriente constante, hasta una frecuencia mayor que la frecuencia del lazo de tensión, que atacará al filtro RC de salida para el caso del convertidor Boost. Por tanto para diseñar el lazo de tensión, después de haber cerrado el de corriente, se simplificará al máximo el sistema al tener la consideración de ser constante.

La primera limitación que cabe pensar, resulta ser que la linealización del sistema conseguida gracias al lazo de corriente, solo puede influir en las características globales del sistema al diseñar el lazo de tensión, si la frecuencia de corte del lazo de tensión es menor que la del lazo de corriente, situación en la que podemos garantizar que el sistema se comportará como una fuente de corriente controlada por tensión. Esta restricción, no es tal analizada desde la aplicación de la corrección del factor de potencia, pues es esta circunstancia no se podrá pretender obtener un lazo de tensión con una frecuencia de corte mayor que unos 20-30Hz, pues el factor imperativo sigue siendo la obtención de una señal de corriente de la entrada senoidal, lo menos distorsionada posible, frente a condicionantes de respuesta rápida del bus de tensión frente a transitorios de carga o de línea. Asumiendo este factor como el más restrictivo la frecuencia de corte del lazo de tensión estará para todas las condiciones muy por debajo de la frecuencia de corte del lazo de corriente, estando esta última en el rango de unos pocos kilohercios.

En el diagrama de la figura 3.2, se observa como la tensión en el punto 2,  $V_{cv}$ , es la señal de error del lazo de tensión que representa el nivel de

### 3.- ANÁLISIS Y DISEÑO DINÁMICO DEL SISTEMA DE CONTROL PARA LA CFP

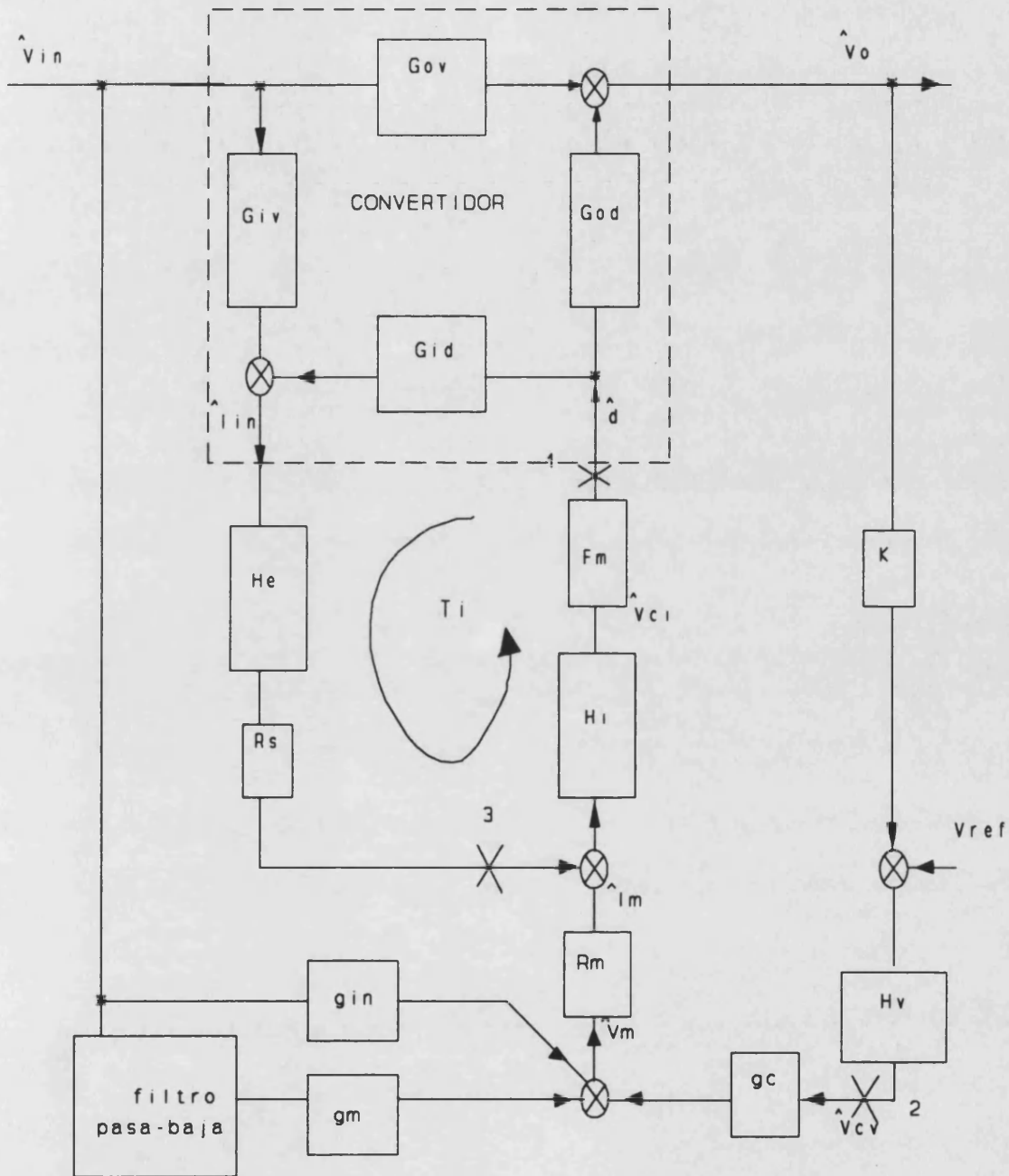
programación de la corriente de entrada, gobernando por tanto la potencia solicitada de la entrada. Para que esta tensión de control, del lazo de tensión, pueda programar de forma eficiente la corriente de entrada, siempre desde el objetivo concreto de la corrección del factor de potencia, tendrá que verse modificada por una señal proporcional a la corriente ac de la entrada, y por otra señal proporcional a la tensión de entrada del prerregulador. Estas modificaciones propias de la aplicación, se muestran en la figura 3.3.

Una vez expuesta la configuración de sistema de control de forma global, modificado respecto del sistema clásico de dos lazos para el control de corriente, debido a la aplicación que nos ocupa, veamos como caracterizar la estabilidad y características dinámicas de este sistema multilazo.

Diversos artículos [Cho-84, Middlebrook-85] han hecho diferentes aproximaciones para analizar sistemas multilazo de control escogiendo diferentes lazos de ganancia para evaluar las características del sistema. Las características fundamentales del convertidor pueden ser pasadas por alto cuando se analiza estrictamente desde el punto de vista de ganancias en lazo abierto. La ganancia en lazo abierto solo tiene importancia si representa una ayuda en el diseño del control, el cual deberá satisfacer unos requerimientos en lazo cerrado.

En estos sistemas multi-lazo, existen distintos lugares a lo largo de su distribución topológica (puntos 1,2 y 3 en la figura 3.3), para poder inyectar una perturbación y medir la ganancia del lazo, produciendo cada uno de ellos diferentes resultados, con diferentes interpretaciones. Sin embargo, aunque para estos sistemas, la ganancia del lazo no esté definida de forma única, solo existe una magnitud, el ciclo de trabajo, que representa la entrada del control. De forma que todos los lazos de control se encontrarán en un único punto, el modulador de anchura de pulso (punto 1 en la figura 3.3).

### 3.- ANÁLISIS Y DISEÑO DINÁMICO DEL SISTEMA DE CONTROL PARA LA CFP



**Figura 3.3.-** Diagrama de bloques del sistema de control, donde se han incorporado una señal proporcional a la corriente ac y otra a la tensión ac de la entrada

### 3.- ANÁLISIS Y DISEÑO DINÁMICO DEL SISTEMA DE CONTROL PARA LA CFP

Para investigar las características de cada lazo como una medida de la estabilidad y característica dinámica del sistema multi-lazo, definimos los siguientes lazos de ganancia:

$$T1 = Tv + Ti \quad (3.5)$$
$$T2 = \frac{Tv}{(1 + Ti)}, \quad T3 = \frac{Ti}{(1 + Tv)}$$

donde la ganancia del lazo de tensión  $Tv$  y la del lazo de corriente  $Ti$  se definen de la siguiente forma:

$$Tv(s) = G_{od}(s) \cdot Hv(s) \cdot K \cdot Fm \cdot Hi(s) \quad (3.6)$$
$$Ti(s) = G_{id}(s) \cdot He(s) \cdot Rs \cdot Fm \cdot Hi(s)$$

La única diferencia con las expresiones clásicas de un sistema de control de corriente, donde figuran un lazo de corriente y uno de tensión que de forma independiente llegan a las entradas del comparador de anchura de pulso, es que ahora en el lazo de tensión  $Tv$  aparece el bloque correspondiente al amplificador de error de corriente  $Hi(s)$ , el cual amplifica la diferencia entre la corriente muestreada en el inductor y el nivel de referencia de corriente programado por el lazo de tensión.

A  $T1$  se le denomina ganancia global del lazo. De la figura 3.2 se extrae como por su localización, puede ser interpretada de la misma forma que si fuera un sistema de control con un único lazo de realimentación. Además  $T1$  lleva la información acerca de  $Tv$  y  $Ti$  de forma más explícita que  $T2$  o que  $T3$ . De esta forma podemos interpretar como la ganancia definida a la entrada del modulador de anchura de pulso,  $T1$ , describe la estabilidad relativa y las características dinámicas del sistema.

### 3.- ANÁLISIS Y DISEÑO DINÁMICO DEL SISTEMA DE CONTROL PARA LA CFP

Una vez admitido el significado de T1 como ganancia global, hay que tener en cuenta que la señal en el punto donde se define T1 es digital, siendo imposible la medida de la ganancia del lazo T1 con las técnicas convencionales de modulación analógica. Una forma alternativa para determinar la estabilidad del sistema, será medir en el lazo T2, donde la señal es continua.

De esta forma, si nos referimos al lazo T2, el sistema de control de dos lazos de realimentación puede ser reducido a un único lazo de realimentación, donde sea más simple el estudio de las características del convertidor.

Para ilustrar esta simplificación, podemos considerar la función de transferencia de línea en lazo cerrado, cuya expresión se obtiene a continuación:

$$\frac{v_o}{v_i}(s) = \frac{G}{1 + T1} = \frac{G / (1 + Ti)}{1 + T2} = \frac{G / (1 + Tv)}{1 + T3} \quad (3.7)$$

donde G es igual a:

$$G(s) = G_{ov}(s) + Fm \cdot H_e(s) \cdot Rs \cdot [G_{ov}(s) \cdot G_{id}(s) - G_{od}(s) \cdot G_{iv}(s)] \quad (3.8)$$

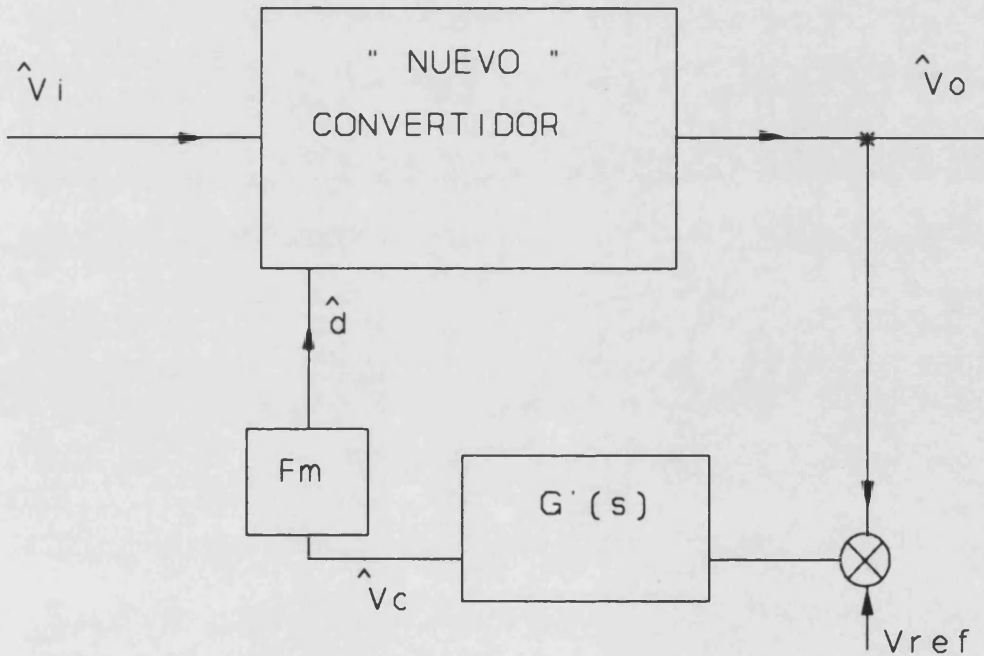
Según la ecuación (3.7), podemos interpretar al sistema con una nueva características del convertidor de potencia, la cual englobará al lazo de realimentación de corriente Ti dentro de las funciones de transferencia del convertidor en lazo abierto. Esta situación se representa en el diagrama de la figura 3.4.

El nuevo convertidor tendrá una nueva función de transferencia de línea en lazo abierto de la forma  $G/(1+Ti)$ . De esta manera habrá que diseñar el amplificador de corriente que determina la ganancia del lazo Ti para que esta función de transferencia sea vista por el lazo externo de control como un bloque proporcional con el máximo ancho de banda posible.



### 3.- ANÁLISIS Y DISEÑO DINÁMICO DEL SISTEMA DE CONTROL PARA LA CFP

En el diagrama anterior, el bloque denominado "nuevo" convertidor, representa las funciones de transferencia modificadas del conversor de potencia donde se ha englobado el lazo inherente de corriente. Para mostrar la ventaja de utilizar el control de corriente promediada, la función de transferencia de la tensión de salida respecto a la tensión de control del convertidor boost resultaba ser una función de segundo orden con un cero en el semiplano derecho. Entonces el lazo de corriente modificará esta función de transferencia linealizandola a un



**Figura 3.4** Diagrama del sistema de control del "nuevo" convertidor

sistema de primer orden, situación que se ha querido plasmar al englobarlo todo en un bloque denominado "nuevo" convertidor.

Con este objetivo, planteemos la función de transferencia de la tensión de salida frente a la tensión de control de la siguiente forma:

$$\frac{v_o}{v_c}(s) = F_m \cdot \frac{v_o}{d}(s) = F_m \cdot \frac{v_o}{i_1}(s) \cdot \frac{i_1}{d}(s) \quad (3.9)$$

### 3.- ANÁLISIS Y DISEÑO DINÁMICO DEL SISTEMA DE CONTROL PARA LA CFP

donde el primer término,  $F_m$ , es la relación entre la tensión de control y el ciclo de trabajo, y cuya función de transferencia en el modelo de pequeña señal [Ridley-89b] corresponde con un bloque proporcional con la siguiente expresión:

$$F_m = \frac{1}{(S_e + S'_N) \cdot T_s} \approx \frac{1}{S_e \cdot T_s} = \frac{1}{V_s} \quad (3.10)$$

donde  $S_e$  es la pendiente de la rampa del oscilador,  $S'_N$  es la pendiente, modificada por el compensador de corriente, del inductor durante el tiempo de conducción del transistor de potencia del convertidor,  $T_s$  es el período de conmutación y  $V_s$  es el valor de pico de la rampa del oscilador.

El segundo término,  $v_c/i_c(s)$ , es función de la topología y no va a ser modificado. En cuanto al tercer término,  $i_c/d(s)$  representa una fuente de corriente controlada por tensión, por tanto, con un solo lazo de control, el compensador  $G'(s)$  debe diseñarse para compensar la función de transferencia global, ecuación 16, intentando que la ganancia y el ancho de banda sean lo mayor posible. Es el mérito del control de corriente, conseguir que la función de transferencia  $i_c/v_c(s)$  tenga un comportamiento constante hasta frecuencias elevadas.

Por consiguiente, cabe analizar como diseñar de forma adecuada el compensador de corriente  $H_i(s)$  para lograr que la función de transferencia en lazo cerrado  $i_c/v_c(s)$  vista por el lazo externo de control sea un bloque proporcional, con lo que habremos simplificado mucho el diseño del resto del control.

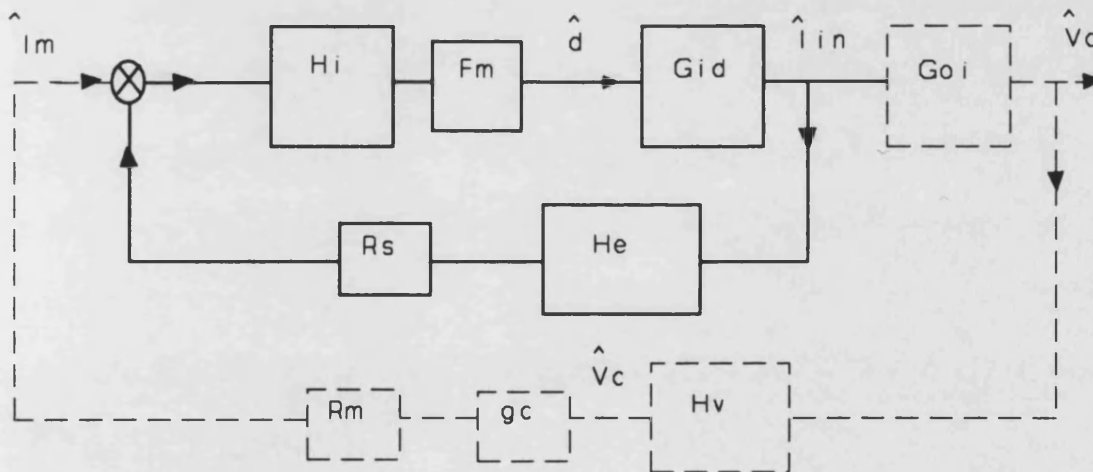
#### 3.2.1 Criterios de diseño del regulador $H_i(s)$

Tal como se ha indicado anteriormente, el diseño de  $H_i(s)$  debe realizarse

### 3.- ANÁLISIS Y DISEÑO DINÁMICO DEL SISTEMA DE CONTROL PARA LA CFP

para obtener una función de transferencia en lazo cerrado  $i_l/v_c(s)$  proporcional. Para obtener resultados más fácilmente interpretables, analizaremos la función de transferencia  $i_{in}/i_m$  en lazo abierto y en cerrado, donde  $i_m$  es la corriente de referencia determinada por el multiplicador (ver figura 3.3), de forma que  $H_i(s)$  deberá tener una u otra expresión de forma que la señal de error entre  $i_{in}$  e  $i_m$  sea mínima. Extraigamos del diagrama de bloques de la figura 3.3, la sección en la que interviene el compensador  $H_i(s)$ , la cual representaremos en la figura 3.5.

Respecto al tipo de red de compensación, tendremos que analizar la función de transferencia en lazo abierto, donde nos encontramos con la función propia del convertidor boost entre la corriente del inductor y el ciclo de trabajo. La función de transferencia en lazo abierto queda por tanto definida por la siguiente



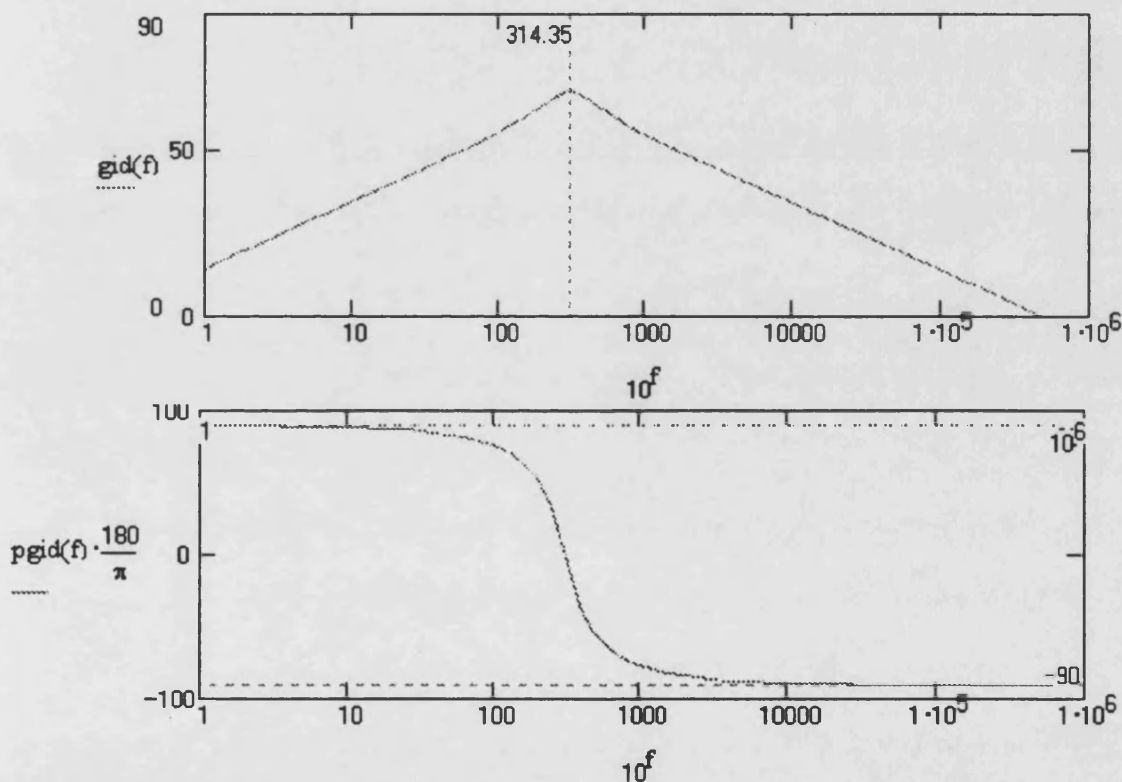
**Figura 3.5** Diagrama de bloques extraído del sistema de control, para el diseño del compensador de corriente  $H_i(s)$ .

expresión, deducida en la sección en el capítulo 4:

### 3.- ANÁLISIS Y DISEÑO DINÁMICO DEL SISTEMA DE CONTROL PARA LA CFP

$$G_{id}(s) = \left(\frac{V_{rms}}{D^{1/3}}\right) \cdot \frac{s \cdot C}{1 + \frac{s^2}{\omega_0^2} + s \cdot (R_c \cdot C - \frac{1}{\omega_0 \cdot Q_0})} \quad (3.11)$$

según esta expresión,  $G_{id}(s)$  presenta un cero debido al condensador del filtro de salida del convertidor y un denominador de segundo grado. Veamos a continuación la representación gráfica de esta función en módulo y fase. (figura 3.6).



**Figura 3.6** Representación gráfica de la función de transferencia en lazo abierto  $G_{id}(s)$  para el convertidor Boost.

En esta función de transferencia el denominador se puede representar de la siguiente forma:

### 3.- ANÁLISIS Y DISEÑO DINÁMICO DEL SISTEMA DE CONTROL PARA LA CFP

$$s^2 + 2 \cdot \xi \cdot \omega_o \cdot s + \omega_o^2 \quad (3.12)$$

siendo  $\omega_o$  y  $\xi$

$\omega_o =$  frecuencia natural

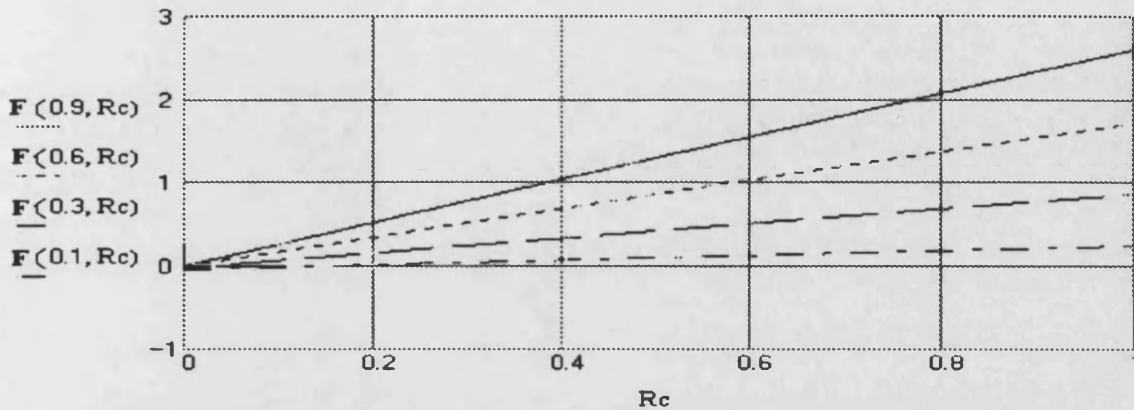
$$\xi = \frac{R_c \cdot C \cdot D' - \frac{L}{R_l \cdot D'}}{\sqrt{L \cdot C}} \quad \text{razón de amortiguación} \quad (3.13)$$

Por tanto dependiendo de  $\xi$ , las raíces serán reales si  $\xi > 1$  (overdamped), complejas y conjugadas cuando  $\xi < 1$  (underdamped) e iguales y reales si  $\xi = 1$ , situación denominada amortiguamiento crítico. En nuestro caso  $\xi$  depende de la resistencia serie equivalente del condensador de salida del convertidor,  $R_c$ , del ciclo de trabajo y de la carga  $R_l$ , aunque este último factor no es relevante al estar dividiendo a una cantidad muy pequeña. Veamos como puede modificar la respuesta transitoria y el estado estacionario de la función  $G_{id-O}$  al variar el ciclo de trabajo y la ESR del condensador, para lo que definimos una función  $F(D', R_c)$  igual a la razón de amortiguamiento, la cual representamos en la figura 3.7.

De la representación de  $F(D', R_c)$  se observa como si  $R_c = 0$  entonces  $\xi < 1$  para todo valor de  $D'$ . Así como que para un valor dado de  $D'$ ,  $\xi$  aumenta al aumentar  $R_c$ , llegando a obtener valores de  $\xi \geq 1$ , con lo que el sistema no responderá a variaciones de  $I_m$  de una forma oscilante amortiguada, siendo este comportamiento el que se manifiesta cuando  $\xi < 1$ . Por tanto el compensador  $H_i(s)$  podría ser una constante, pues desde el punto de vista de la estabilidad a la frecuencia de corte, el margen de fase sería de  $90^\circ$ , tal como se muestra en la figura 3.6.

### 3.- ANÁLISIS Y DISEÑO DINÁMICO DEL SISTEMA DE CONTROL PARA LA CFP

$$F(D', R_c) := \frac{\left[ (R_c \cdot C \cdot D') - \left[ \frac{L}{R_1 \cdot D'} \right] \right]}{\sqrt{L \cdot C}}$$



**Figura 3.7** Representación de la función  $F(D', R_c)$ =razón de amortiguación para los polos de la función de transferencia  $G_{id}(s)$ -OL.

En este supuesto de escoger la ganancia del compensador  $H_i(s)$  constante solo habría que considerar que la máxima ganancia de  $H_i(s)$  está limitada a la frecuencia de conmutación tal como se vio en la ecuación 10. Así la ecuación de diseño del regulador mostrado en la figura 3.8 sería:

$$H_i(s) = \frac{R_2}{R_1} < \frac{V_s \cdot f_s \cdot L}{R_s \cdot V_o} \quad (3.14)$$

$$\frac{R_2}{R_1} < 3.47 \implies R_1 = 1K\Omega, \quad R_2 = 3K3\Omega$$

Con lo que la función de transferencia en lazo abierto y en lazo cerrado resultarían de la siguiente forma:

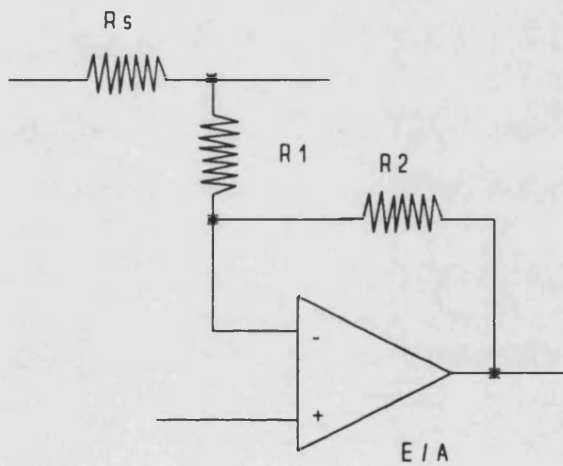
$$G_{i-l_m | OL}(s) = G_{id}(s) \cdot F_m \cdot \frac{R_2}{R_1} \quad (3.15)$$

3.- ANÁLISIS Y DISEÑO DINÁMICO DEL SISTEMA DE CONTROL PARA LA CFP

$$G_{i-i_m|CL}(s) = \frac{G_{id}(s) \cdot F_m \cdot \frac{R_2}{R_1}}{1 + G_{id}(s) \cdot F_m \cdot \frac{R_2}{R_1} \cdot H_e(s) \cdot R_s} \quad (3.16)$$

$$G_{i-im|CL}(s) = \frac{G_{i-im|OL}(s)}{1 + T_i(s)}$$

donde  $T_i(s)$  es la ganancia del lazo de corriente.



**Figura 3.8** Configuración práctica del compensador de corriente con ganancia constante.

Una red de compensación alternativa a esta red proporcional es la formada por dos polos y un cero para poder compensar la función de transferencia de segundo orden  $G_{id}(s)$ .

La función de transferencia de este compensador se muestra en la ecuación (3.17), y atiende a la siguiente configuración práctica (figura 3.9):

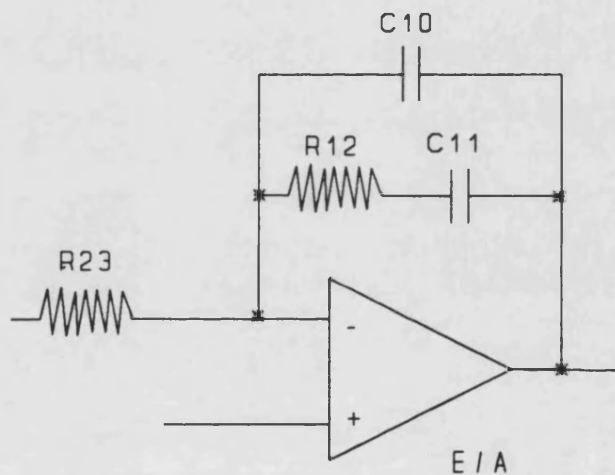
### 3.- ANÁLISIS Y DISEÑO DINÁMICO DEL SISTEMA DE CONTROL PARA LA CFP

$$H_i(s) = \frac{w_i}{s} \cdot \frac{\left(1 + \frac{s}{w_{zc}}\right)}{\left(1 + \frac{s}{w_{pc}}\right)} \quad (3.17)$$

con un polo en el origen

$$\text{otro polo } f_{pc} = \frac{w_{pc}}{2\pi} = \frac{1}{2\pi \cdot R12 \cdot \frac{C11 \cdot C10}{(C11 + C10)}} \quad (3.18)$$

$$\text{y un zero } f_{zc} = \frac{w_{zc}}{2\pi} = \frac{1}{2\pi \cdot R12 \cdot C11}$$



**Figura 3.9** Configuración alternativa del amplificador de corriente constituida por dos polos y un cero.

El cero se suele colocar a una frecuencia por debajo de la mitad de la frecuencia de conmutación, para asegurar la estabilidad del lazo de corriente, de forma que el desplazamiento de fase del integrador es cancelado por el cero a la mitad de la frecuencia de conmutación.

El efecto del segundo polo  $w_{pc}$  ha sido estudiado en [Tang-92]. Así, dada la naturaleza del sistema de muestreo inherente al lazo de corriente, dicho lazo



### 3.- ANÁLISIS Y DISEÑO DINÁMICO DEL SISTEMA DE CONTROL PARA LA CFP

exhibe siempre un desfase de  $180^\circ$  a la mitad de la frecuencia de conmutación, por tanto no afectará a la ganancia ni a la fase del lazo de forma significativa la colocación de este segundo polo. Siendo el propósito de este polo eliminar el ruido de alta frecuencia de conmutación. Podremos, por tanto, colocarlo a una frecuencia cercana a la mitad de la frecuencia de conmutación.

Esta disposición de los polos y ceros garantizará la estabilidad del lazo de corriente  $T_i(s)$ , pero no su diseño óptimo. Para el diseño óptimo el lazo de corriente deberá tener máxima ganancia a baja frecuencia y un margen de fase aceptable a la frecuencia de corte, de forma que minimice la distorsión de la corriente de entrada. Sin embargo, maximizar la ganancia dc se consigue moviendo la frecuencia integrador  $w_i$  y del cero  $w_{zc}$  hacia el polo  $w_{pc}$  de alta frecuencia, lo cual representa disminuir el margen de fase, existiendo una relación de compromiso entre la máxima ganancia en continua y el margen de fase del lazo de corriente.

Veamos como determinar la máxima frecuencia de corte para  $T_i(s)$ . Dado que la ganancia del lazo completo a la frecuencia de corte es igual a uno, podemos despejar de esta igualdad la frecuencia de corte del lazo de corriente:

$$|T_i(j\omega_c)| = |Fm \cdot Rs \cdot H_e(j\omega_c) \cdot H_i(j\omega_c) \cdot G_{id}(j\omega_c)| = 1 \quad (3.19)$$

esta expresión se puede simplificar sustituyendo  $G_{id}(s)$  por su expresión simplificada para frecuencias mayores de la frecuencia resonante,  $\omega_0$ , del convertidor de potencia. Además el efecto del muestreo representado por  $H_e(s)$ , limita la máxima frecuencia de corte a una frecuencia inferior a la mitad de la frecuencia de conmutación, siendo la ganancia de  $H_e(s)$  para frecuencias menores igual a la unidad, por tanto la ecuación de diseño resultará ser:

### 3.- ANÁLISIS Y DISEÑO DINÁMICO DEL SISTEMA DE CONTROL PARA LA CFP

$$|T_i(j\omega_c)| = \left| \frac{1}{V_s} \cdot R_s \cdot H_i(j\omega_c) \cdot \frac{V_o}{L\omega_c} \right| = 1 \quad (3.20)$$

Además  $H_i(s)$  tenía limitada su ganancia máxima respecto a la estabilidad que se refiere al cruce de pendientes de las dos entradas del modulador de anchura de pulso, ecuación (3.3), la frecuencia de corte del lazo de corriente será:

$$|T_i(j\omega_c)| = \left| \frac{1}{V_s} \cdot R_s \cdot \frac{V_s f_s \cdot L}{V_o \cdot R_s} \cdot \frac{V_o}{L\omega_c} \right| = 1 \quad (3.21)$$

$$\omega_c = f_s \implies f_{cl} = \frac{f_s}{2\pi} \implies f_{cl} = 15.9 \text{ KHz}$$

Habiendo exigido la máxima ganancia de  $H_i(s)$  a la frecuencia de corte  $f_{cl}$ , obtenemos la relación entre  $R_{12}$  y  $R_{23}$  dispuestas en el compensador de corriente de la forma mostrada en la ilustración 3.9.

$$H_i|_{m\acute{a}x} = \frac{V_s \cdot F_s \cdot L}{V_o \cdot R_s} = \frac{5.5 \cdot 100 \cdot 10^3 \cdot 0.12 \cdot 10^{-3}}{380 \cdot 0.05} = 3.47 \quad (3.22)$$

$$\frac{R_{12}}{R_{23}} = 3.47 \implies \text{si } R_{23} = 1\text{K}\Omega \implies R_{12} = 3\text{K}3\Omega$$

Veamos ahora como diseñar el polo y cero del compensador, en función del margen de fase,  $m\Phi$ , que deseemos:

$$\begin{aligned} M\Phi &= 180^\circ + \angle T_i(s) = 180^\circ + \angle H_i(j\omega_c) + \angle G_{id-w>w_o}(j\omega_c) = \\ &= 180^\circ - 90^\circ + \arctan\left(\frac{\omega_c}{\omega_{zc}}\right) - \arctan\left(\frac{\omega_c}{\omega_{pc}}\right) - 90^\circ \end{aligned} \quad (3.23)$$

### 3.- ANÁLISIS Y DISEÑO DINÁMICO DEL SISTEMA DE CONTROL PARA LA CFP

Si elegimos  $M\Phi = 60^\circ$ ,

$$60^\circ = \arctan\left(\frac{\omega_c}{\omega_{zc}}\right) - \arctan\left(\frac{\omega_c}{\omega_{pc}}\right) \quad (3.24)$$

Siendo la frecuencia de corte  $f_{ci}=16$  KHz, si elegimos la frecuencia del polo  $f_{pc}=62$  KHz [ $f_{pc}>(f_s/2)$ ], quedará determinado la frecuencia del cero restante:

$$\frac{\omega_c}{\omega_{zc}} = 3.59 \quad \rightarrow \rightarrow \quad f_{zc} = \frac{16 \text{ KHz}}{3.59} = 4.4 \text{ KHz} \quad (3.25)$$

hora sabiendo que  $f_{zc}=4.4$ KHz y  $f_{pc}=62$ KHz, diseñaremos C10 y C11:

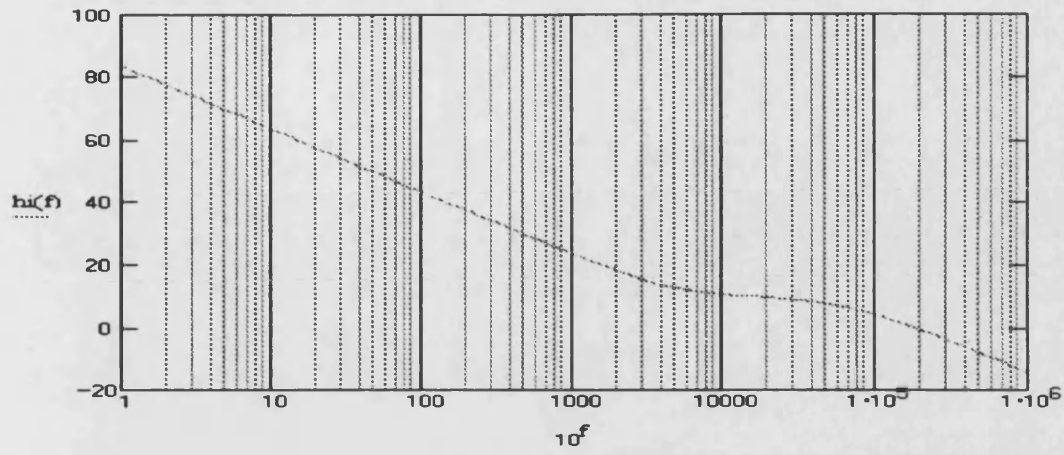
$$f_{pc} = \frac{\omega_{pc}}{2\pi} = \frac{1}{2\pi \cdot R12 \cdot \frac{C11 \cdot C10}{(C11 + C10)}} \quad (3.26)$$
$$f_{zc} = \frac{\omega_{zc}}{2\pi} = \frac{1}{2\pi \cdot R12 \cdot C11}$$

*siendo*  $R12 = 3.3\text{K}\Omega$  ,  $\rightarrow \rightarrow$   $C11 = 10\text{nF}$  ,  $C10 = 820\text{pF}$

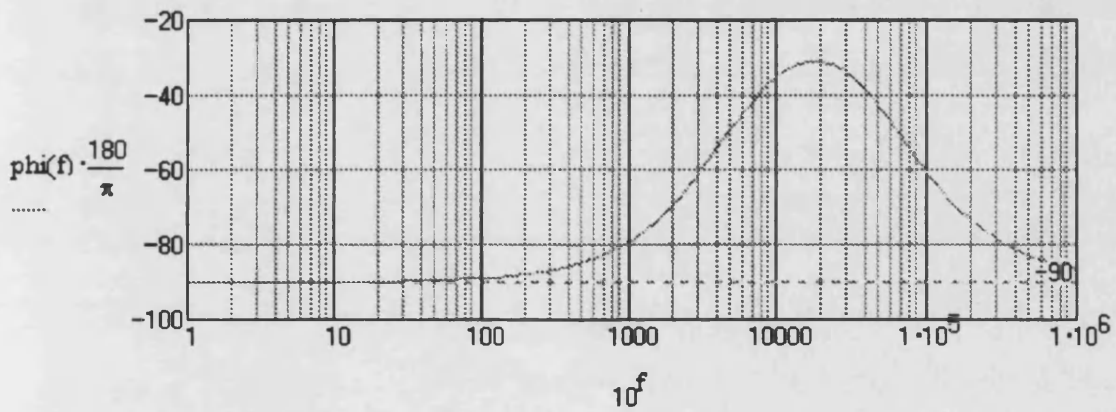
Una vez diseñado el compensador, veamos la respuesta en frecuencia obtenida para  $H_i(s)$  y para el lazo de corriente  $T_i(s)$ :

### 3.- ANÁLISIS Y DISEÑO DINÁMICO DEL SISTEMA DE CONTROL PARA LA CFP

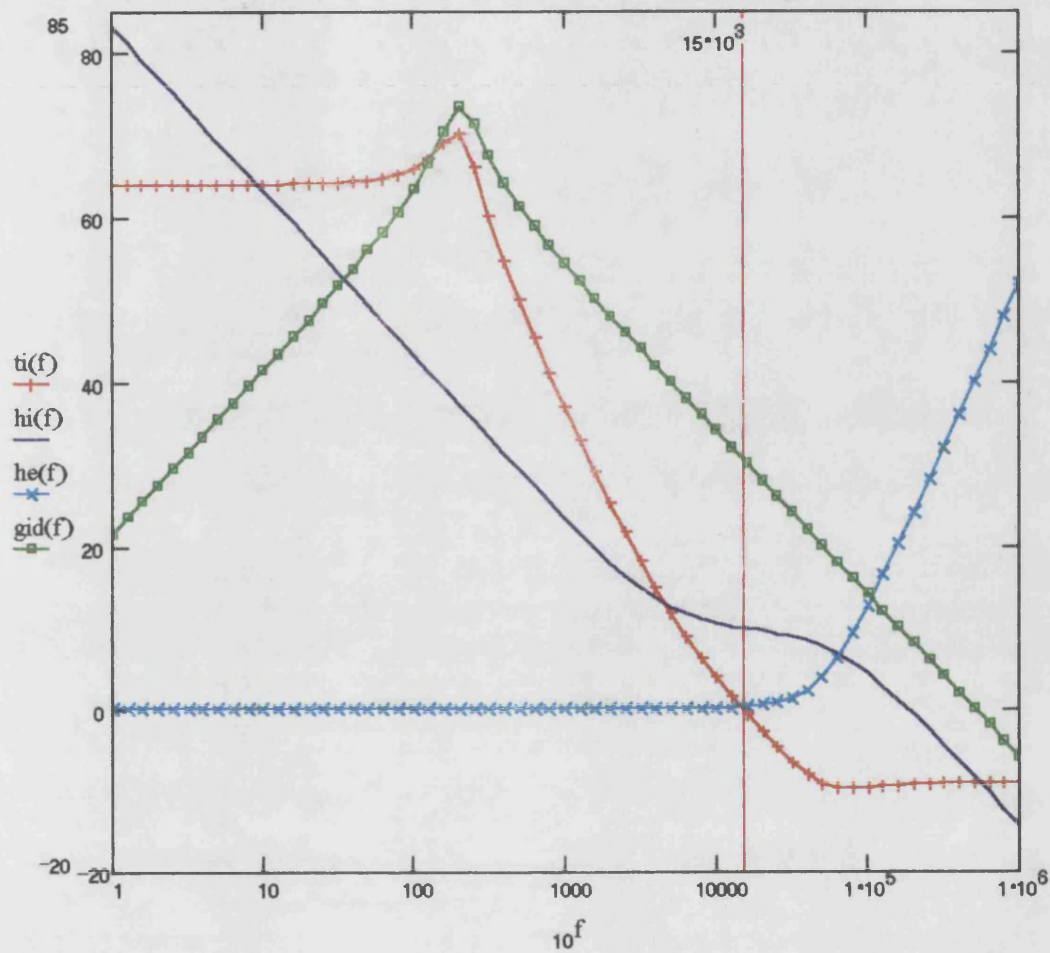
$$hi(f) := 20 \cdot \log[ |Hi[i \cdot 2 \cdot \pi \cdot 10^f]| ]$$



$$phi(f) := \arg[ Hi[i \cdot 2 \cdot \pi \cdot 10^f] ]$$



### 3.- ANÁLISIS Y DISEÑO DINÁMICO DEL SISTEMA DE CONTROL PARA LA CFP



Respuesta en frecuencia del lazo de corriente  $T_i(s)$ , dibujado a partir de las representaciones de  $H_i(s)$ ,  $H_e(s)$  y  $G_{id}(s)$ . Obteniendo una  $f_{ci} \approx 15 \text{ KHz}$ .

### 3.- ANÁLISIS Y DISEÑO DINÁMICO DEL SISTEMA DE CONTROL PARA LA CFP

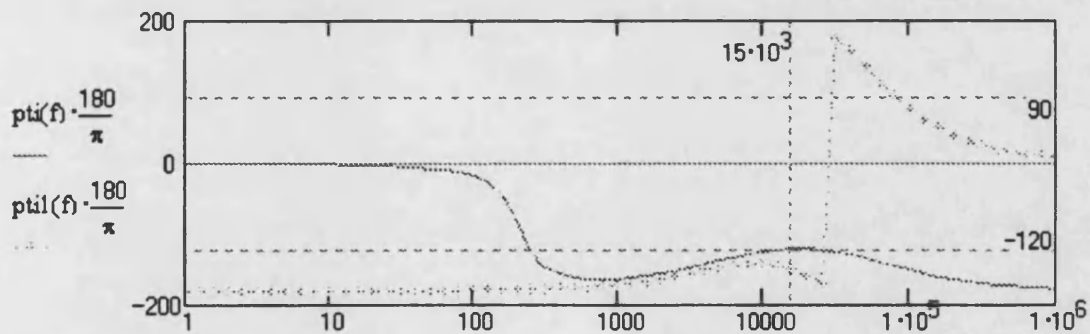
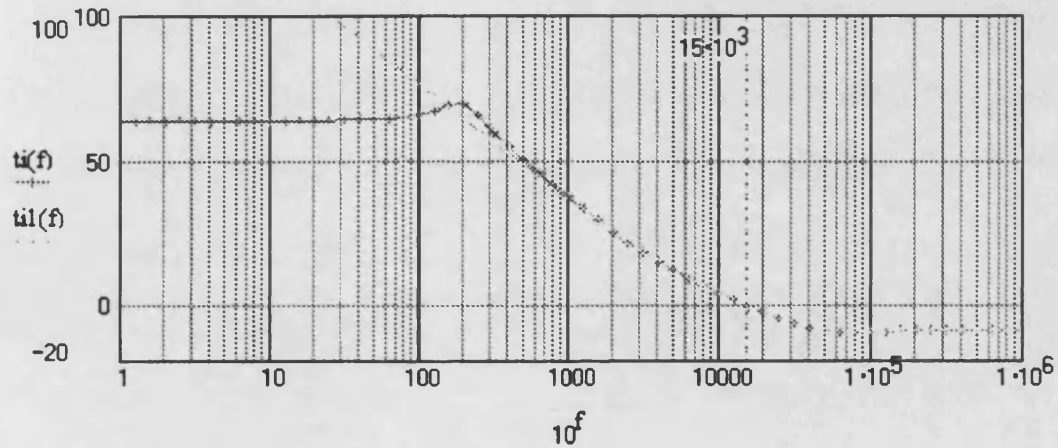
Comparemos el resultado obtenido para la ganancia del lazo de corriente con el que hubiéramos obtenido si aplicamos para  $G_{id}(s)$  su expresión aproximada para valores de  $w > w_0$ :

$$G_{id}(s) := \frac{V_{rms}}{(D')^3} \cdot \frac{s \cdot C}{\left[ 1 + \frac{s^2}{\omega_0^2} + s \cdot \left[ R_c \cdot C - \frac{1}{(\omega_0 \cdot Q_0)} \right] \right]}$$

$$G_{id1}(s) := \frac{V_o}{s \cdot L}$$

$$T_i(s) := F_m \cdot R_s \cdot H_e(s) \cdot H_i(s) \cdot G_{id}(s)$$

$$T_{i1}(s) := F_m \cdot R_s \cdot H_e(s) \cdot G_{id1}(s) \cdot H_i(s)$$



Veamos a continuación las características dinámicas del convertidor con el lazo de corriente cerrado. La primera función de transferencia a analizar es la corriente del inductor frente a la tensión de control, la cual puede ser extraída

### 3.- ANÁLISIS Y DISEÑO DINÁMICO DEL SISTEMA DE CONTROL PARA LA CFP

fácilmente del diagrama de la figura 3.3, obteniendo la siguiente expresión analítica:

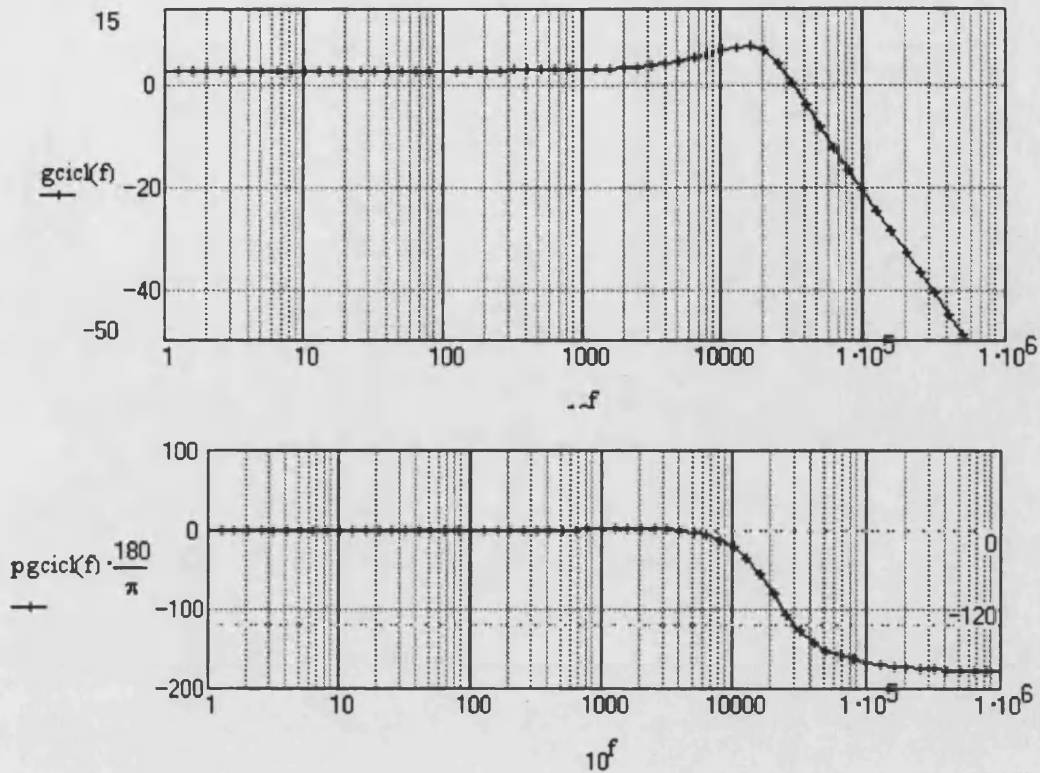
$$G_{\alpha-CL}(s) = \frac{g_c \cdot R_m \cdot F_m \cdot H_i(s) \cdot G_{id}(s)}{1 + T_i(s)} \quad (3.27)$$

donde  $g_c$  representa el coeficiente de una de las fuentes de corriente controladas por tensión que forman el modelo de pequeña señal del controlador, tal como se especifica en el capítulo 4, y cuya expresión obedece a:

$$g_c = \pi^2 \cdot \frac{(R5 + R8 + R9)^2}{8 \cdot V_{rms} \cdot R7 \cdot R9^2} \quad (3.28)$$

En la siguiente figura se muestra la respuesta en frecuencia de la función de transferencia de corriente del inductor frente a la tensión de control, para el lazo de corriente cerrado, y el compensador de corriente  $H_i(s)$  seleccionado:

### 3.- ANÁLISIS Y DISEÑO DINÁMICO DEL SISTEMA DE CONTROL PARA LA CFP



Analizando la representación de  $G_{id}$  en lazo cerrado, se puede concluir que el método seleccionado para diseñar el compensador de corriente  $H_i(s)$  es adecuado para lograr que la función de transferencia de la corriente del inductor frente a la tensión de control, vista por el lazo externo de control sea un bloque proporcional hasta frecuencias cercanas a la mitad de la frecuencia de conmutación, límite del modelo de pequeña señal escogido.



### **3.2.2 Criterios de diseño del lazo de tensión**

Como se ha mencionado anteriormente, el condensador de filtrado del prerregulador presentaba, en su selección, una relación de compromiso entre conseguir una baja distorsión armónica en la corriente de entrada y conseguir una excursión en el bus de tensión continua aceptable ante variaciones rápidas de la tensión de red, o de la carga.

De esta forma si reducimos a la mitad el valor del condensador de salida, conseguiremos duplicar el rizado de tensión a la salida y duplicar la ganancia del control de tensión. Entonces si redujéramos la ganancia del amplificador de error del lazo de tensión a la mitad, manteniendo su frecuencia de corte y ancho de banda, el factor de potencia deberá ser el mismo. Sin embargo, el rizado de tensión en la salida del prerregulador será el doble, y por tanto la amplitud en la excursión transitoria del bus ante cambios de línea o de carga será el doble.

En nuestro diseño vamos a considerar como más restrictivo, las exigencias de una baja distorsión armónica en la corriente de entrada, a cambio de una peor respuesta dinámica del bus de tensión ante situaciones transitorias. Pensando que esta limitación ante situaciones transitorias, no será tal, pues dentro del sistema global de alimentación distribución, la carga de nuestro prerregulador estará constituida por un regulador conmutado antes de suministrar potencia a las carga, siendo este que mejorará las características dinámicas del sistema.

Veamos que habiendo el diseño del lazo de corriente para que nos proporcione una característica linealizada al sistema, podemos obtener la función de transferencia entre la tensión de salida y la tensión de control con una respuesta independiente de las condiciones de línea y de carga para todas las frecuencias en el caso de carga de potencia constante. La función de transferencia

### 3.- ANÁLISIS Y DISEÑO DINÁMICO DEL SISTEMA DE CONTROL PARA LA CFP

que podemos analizar, una vez cerrado el lazo de corriente, es la que relaciona la tensión de salida con la de control. Esta función de transferencia se puede deducir del diagrama de la figura 3.3, extrayendo la siguiente expresión:

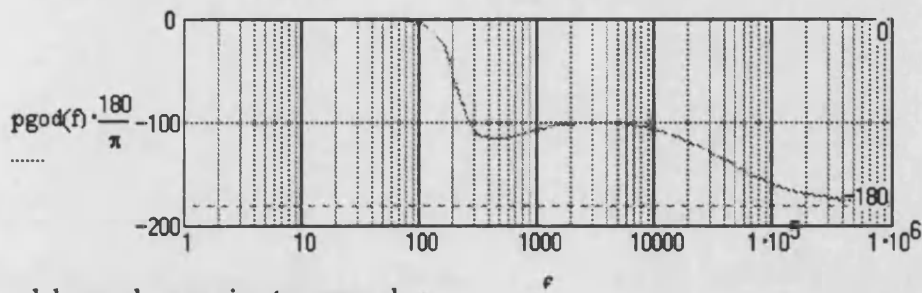
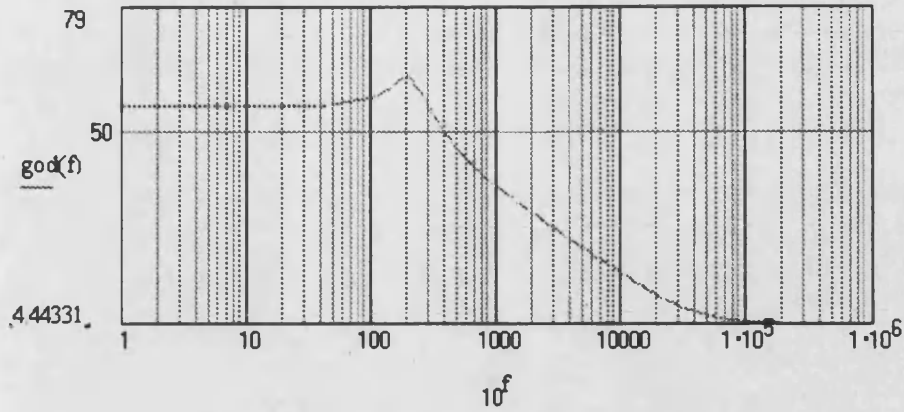
$$G_{odcl}(s) = \frac{Fm \cdot gc \cdot Rm \cdot H_i(s) \cdot G_{od}(s)}{1 + Ti(s)}$$

donde  $G_{od}(s)$  es la función de transferencia de la tensión de salida respecto al ciclo de trabajo, y cuya expresión depende el convertidor, siendo para el convertidor Boost :

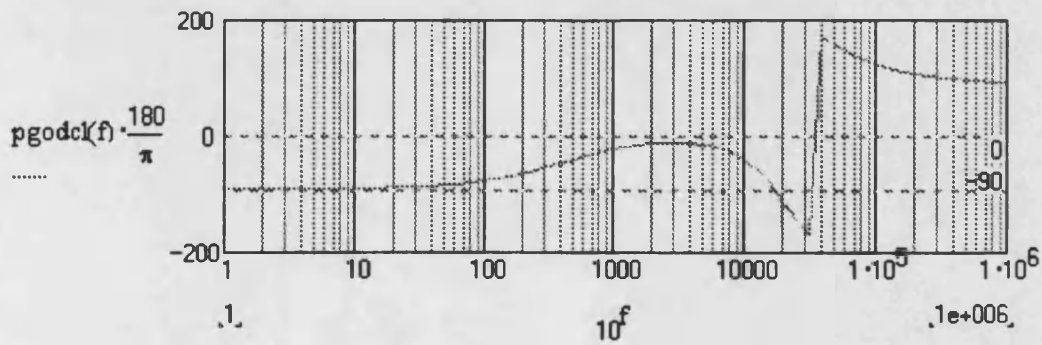
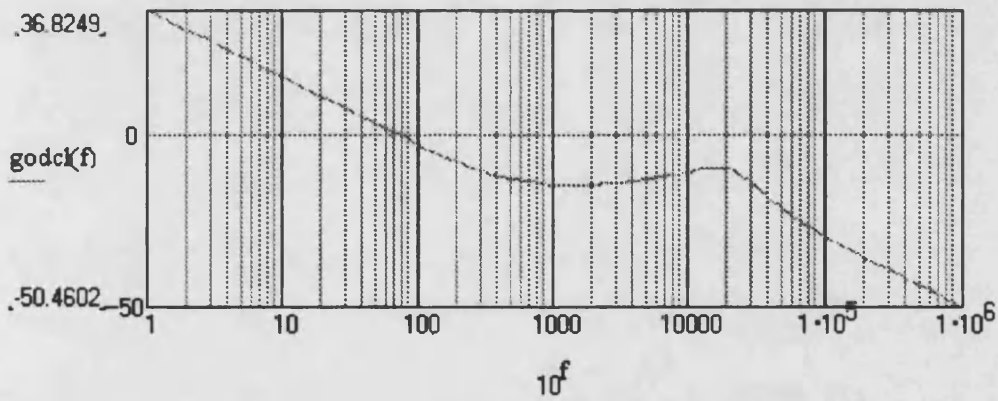
$$G_{od}(s) = \frac{\frac{V_{rms}}{D'^2} \left( 1 - s \cdot \frac{L}{Rl \cdot D'^2} \right) (1 + s \cdot C \cdot Rc)}{1 + \left( \frac{s}{\omega_0} \right)^2 + s \left( Rc \cdot C - \frac{1}{\omega_0 \cdot Q_0} \right)}$$

Veamos pues, la respuesta en frecuencia de la tensión de salida frente a la de control sin cerrar el lazo de corriente:

### 3.- ANÁLISIS Y DISEÑO DINÁMICO DEL SISTEMA DE CONTROL PARA LA CFP



y con el lazo de corriente cerrado:



### 3.- ANÁLISIS Y DISEÑO DINÁMICO DEL SISTEMA DE CONTROL PARA LA CFP

Analizando la respuesta obtenida para la función de transferencia entre la salida y el control, con el lazo de corriente cerrado, podemos desarrollar la expresión obtenida para frecuencias menores que la frecuencia de corte del lazo de corriente, y que la frecuencia del cero debido a la ESR del condensador:

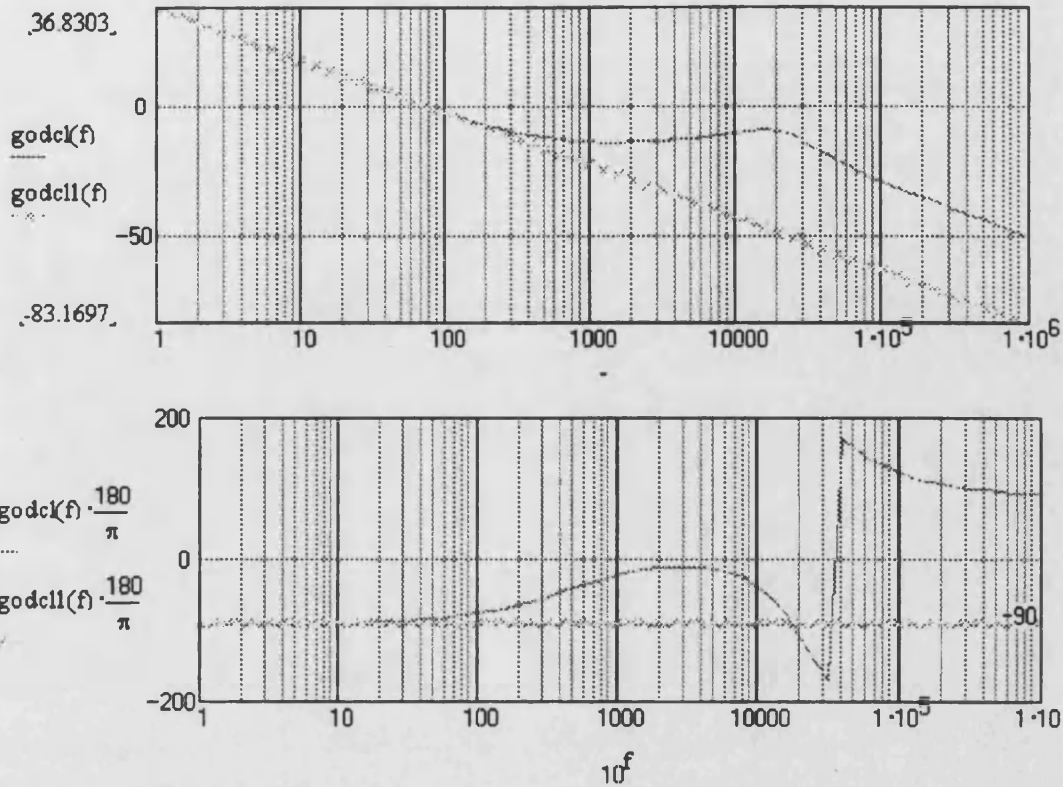
$$G_{od_{CL}}(s) \approx V_{rms} \cdot g_c \cdot R_m \cdot \frac{(1 + s \cdot C \cdot R_c) \left( \frac{1 - s \cdot L}{R_L \cdot D^2} \right)}{R_s \cdot V_o \cdot s \cdot C} \quad (3.31)$$

para frecuencias menores que el cero debido a la resistencia serie equivalente ( $R_c$ ) del condensador, y despreciando la frecuencia el cero del semiplano derecho propio de la topología tipo boost, ya que la frecuencia la frecuencia de interés será la del rizado de la tensión de salida igual a 100 Hz, mucho menor que las despreciadas, por tanto la expresión anterior resultará:

$$G_{od_{CL}}(s) \approx \frac{V_{rms} \cdot g_c \cdot R_m}{R_s \cdot V_o \cdot s \cdot C} \quad (3.32)$$

Ecuación que resulta ser independiente de las condiciones de línea y de carga, para toda frecuencia menor que la frecuencia de corte del lazo de corriente ( $\approx 15\text{KHz}$ ) y menor que la frecuencia del cero debido a la ESR del condensador de salida ( $= 1/(2\pi R_c C) \approx 398\text{Hz}$ ). Veamos a continuación la representación gráfica de esta función de transferencia con el lazo de corriente cerrado, considerando al expresión aproximada y la exacta:

### 3.- ANÁLISIS Y DISEÑO DINÁMICO DEL SISTEMA DE CONTROL PARA LA CFP



Representación de  $V_o/V_c(s)$  en módulo y fase para su expresión exacta ( $godcl(f)$ ) y la aproximada (trazo  $godcl1(f)$  #####).

Bajo esta perspectiva diseñemos el lazo de tensión para conseguir la menor distorsión posible en la corriente del inductor, por lo que diseñaremos con un ancho de banda menor que  $1/4$  de la frecuencia del rizado de la línea (normalmente entre 10-20Hz).

Para ello utilizaremos un compensador en el lazo de tensión ( $H_v(s)$ ) de forma que su ganancia para 100 Hz atenúe suficientemente el rizado del doble de la frecuencia de red presente en la tensión de salida para de esta manera no introducir ninguna componente armónica en el lazo de realimentación, que afectaría a la tensión de control, la cual gobierna la programación de la corriente de entrada.

### 3.- ANÁLISIS Y DISEÑO DINÁMICO DEL SISTEMA DE CONTROL PARA LA CFP

Primero calculemos el rizado de tensión presenta a la salida. Suponiendo que el prerregulador tenga una elevada eficiencia, la potencia de entrada será igual a la potencia de carga del condensador de salida del bus. Dado que  $V_0$  es esencialmente continua, la corriente de salida del prerregulador tendrá la misma forma de onda que la potencia, con el doble de frecuencia de la red. La amplitud de la componente alterna de la esta corriente será igual que su componente continua, e igual a:

$$I_{CHG-pk} = \frac{P_{IN-avg}}{V_0} \quad (3.33)$$

Por tanto el rizado de la tensión de salida se puede calcular con la siguiente expresión:

$$V_{0-pk} = I_{CHG-pk} \cdot Z_C = \frac{P_{IN-pk}}{2\pi \cdot (2f_{line}) \cdot C_0 \cdot V_0} \quad (3.34)$$

$$V_{0-pk} = \frac{2000}{2\pi \cdot 100 \cdot 2000 \cdot 10^{-6} \cdot 380} = 4.18 V_{pk}$$

Este rizado de la tensión de salida será atenuado inicialmente por el divisor resistivo que muestrea la tensión de salida antes de que esta sea comparada con la tensión de referencia. Calculemos por tanto la amplitud de la componente de 100 Hz que llegará a la entrada negativa del amplificador de error:

$$V_{0-pk-E/A} = \frac{V_{0-pk} \cdot 7.5}{380} = \frac{4.18 \cdot 7.5}{380} = 0.0825 \quad (3.35)$$

Una vez conocido el rizado a la salida hay que decidir cual será la contribución del rizado del segundo armónico en la salida del amplificador de error del lazo de tensión, sobre la distorsión de la corriente de entrada. Según

### 3.- ANÁLISIS Y DISEÑO DINÁMICO DEL SISTEMA DE CONTROL PARA LA CFP

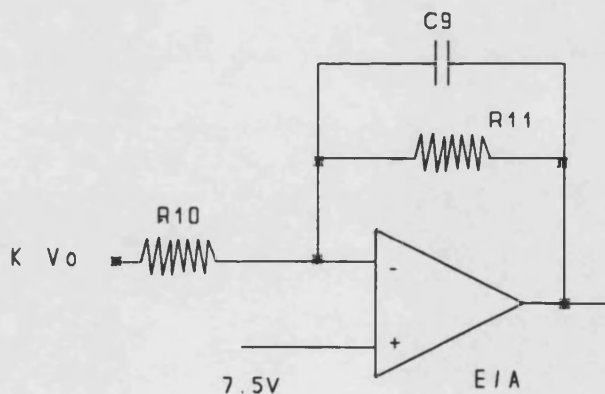
[Dixon-88], para mantener la distorsión del tercer armónico de la corriente de entrada por debajo del 3%, la contribución del lazo de tensión deberá ser limitada a un 0.75%, para que la contribución de la realimentación directa de la tensión de entrada sea del orden del 1.5%, y así dejar un margen de 0.75 % para otras fuentes de distorsión posibles. Una contribución del 0.75% al tercer armónico es generada por un porcentaje del 1.5% en el segundo armónico. Esto representa que el pico del rizado de la tensión de salida del amplificador de error ( $H_v(s)$ ) para máxima carga será el 1.5% del nivel de continua posible:

$$V_{E/A-pk} = \% \text{ rizado} \cdot V_{E/A} = 0.015 \cdot (5-1) = 0.06 \text{ V} \quad (3.36)$$

Calculemos ahora la ganancia del amplificador de error para la frecuencia de 100 Hz:

$$H_{v-100\text{Hz}} = \frac{V_{E/A-pk}}{V_{0-pk}} = \frac{0.06}{0.0825} = 0.7272 \quad (3.37)$$

Si escogemos la red de compensación del amplificador de tipo integrador, atendiendo a la siguiente configuración práctica:



**Figura 3.21.-** Configuración práctica del compensador del lazo de tensión

### 3.- ANÁLISIS Y DISEÑO DINÁMICO DEL SISTEMA DE CONTROL PARA LA CFP

calculamos el valor de la constante de integración C9·R10 para conseguir la ganancia establecida anteriormente para la frecuencia de 100Hz:

$$C9 \cdot R10 = \frac{1}{2\pi \cdot (2f_{line}) \cdot H_{v-100Hz}} = \frac{1}{2\pi \cdot 100 \cdot 0.7272} = 2.18 \text{ ms} \quad (3.38)$$

Si fijamos R10=12K entonces obtenemos un valor de C9=180nF. Hay que destacar que esta selección ha sido realizada en base a especificaciones de la contribución de este lazo de realimentación en la distorsión de la corriente de entrada. Si la red de compensación solo estuviera constituida por el condensador C9, el sistema sería seguramente inestable, debido a dos contribuciones en un retraso de la fase cada una de -90°. Una de estas contribuciones es debida al polo que representa el condensador de salida en la ganancia del sistema de potencia, y la otra debido al integrador del lazo de realimentación materializado con C9. De esta manera añadiremos una resistencia R11 en la red de compensación, de forma que represente un polo a la frecuencia de corte del lazo de tensión, para asegurar un margen de fase al menos de 45°

Ahora para determinar la frecuencia de corte del lazo de tensión, utilizaremos la propia definición de la frecuencia de corte, pues la ganancia para esa frecuencia es la unidad:

$$|G_{pwr}(j\omega_c) \cdot H_v(j\omega_c)| = 1$$

$$\text{donde } H_v(j\omega_c) = \frac{1}{2\pi \cdot C9 \cdot R10} \quad (3.39)$$

$$\text{donde } G_{pwr}(j\omega_c) = \frac{K_{divisor} \cdot V_0}{V_{E/A}} = \frac{K_{divisor} \cdot I_0 \cdot Z_{Co}}{V_{E/A}}$$

siendo  $K_{divisor}$  la constante de división entre  $V_0$  (380V) y la muestra de tensión que se lleva a la entrada inversora del E/A, y suponiendo que el prerregulador tiene



### 3.- ANÁLISIS Y DISEÑO DINÁMICO DEL SISTEMA DE CONTROL PARA LA CFP

una elevada eficiencia, y por tanto la potencia de entrada será igual a la de carga del condensador  $C_o$ , la expresión anterior resulta:

$$G_{pwr}(j\omega) = \frac{P_{IN-avg}}{V_o \cdot V_{EIA} \cdot 2\pi f_c \cdot C_o} \cdot \frac{V_{ref}}{V_o} \quad y \quad H_v(j\omega) = \frac{1}{2\pi f_c \cdot C9 \cdot R10} \quad (3.40)$$

$$entonces \quad |G_{pwr}(j\omega) \cdot H_v(j\omega)| = 1$$

$$\rightarrow \rightarrow f_c = \frac{1}{2\pi} \cdot \sqrt{\frac{P_{IN-avg} \cdot V_{ref}}{V_o^2 \cdot V_{EIA} \cdot C_o \cdot C9 \cdot R10}} = 12.28 \text{ Hz}$$

Por último quedará diseñar el valor de la resistencia R11 para colocar el polo de la red de compensación a una frecuencia superior a la frecuencia de corte:

$$f_c = \frac{1}{2\pi \cdot C9 \cdot R11} = 16 \rightarrow \rightarrow R11 = 56 \text{ K}\Omega \quad (3.41)$$

En el diseño del lazo de tensión que hemos realizado se ha utilizado una red de compensación formada por un polo colocado a la frecuencia superior a la frecuencia de corte del lazo abierto de tensión. De esta manera garantizamos que la respuesta global tuviera una pendiente de -20 dB por década cuando pasa por 0 dB de forma que introduzca un desfase de 90 grados, consiguiendo un margen de fase razonable. Para pasar a tener un pendiente de -2 dB para frecuencias superiores a la de corte.

Una alternativa se plantea si colocamos un condensador (CN) en serie con R11 para eliminar la corriente de continua que atraviesa R11, y complica el ajuste del divisor a la salida. Además al colocar el condensador CN en serie con R11 añadiremos un cero en la red de realimentación del amplificador de error. La diferencia con la red anterior consistirá en aumentar la ganancia a baja frecuencia,

### **3.- ANÁLISIS Y DISEÑO DINÁMICO DEL SISTEMA DE CONTROL PARA LA CFP**

gracias al polo introducido en el origen, manteniendo la pendiente en el corte con 0 dB en -20 dB por década. Esta situación hará disminuir el margen de fase del sistema al aumentar el retraso de la fase propio de esta nueva configuración, aunque mejorará la regulación de carga gracias al aumento de ganancia a bajas frecuencias.

## **CAPÍTULO 4**

# **MODELO DINÁMICO DEL CONVERTIDOR BOOST PARA LA CORRECCIÓN DEL FACTOR DE POTENCIA**

---

## 4.1. INTRODUCCIÓN

El uso de un modelo apropiado o de un conjunto de estos es vital en el proceso del diseño del control. Diferentes modelos pueden ser necesarios para diferentes estados o aspectos específicos de un convertidor, dependiendo de su complejidad, flexibilidad, precisión, etc.

En la literatura existen numerosas referencias dedicadas al análisis y modelización de pequeña señal para los convertidores electrónicos. Generalmente estos métodos han sido propuestos ad hoc. Por lo tanto, más que hacer una revisión de los métodos específicos, veamos las tres principales aproximaciones que se han hecho en el modelado de los convertidores conmutados. Las aproximaciones utilizadas son :

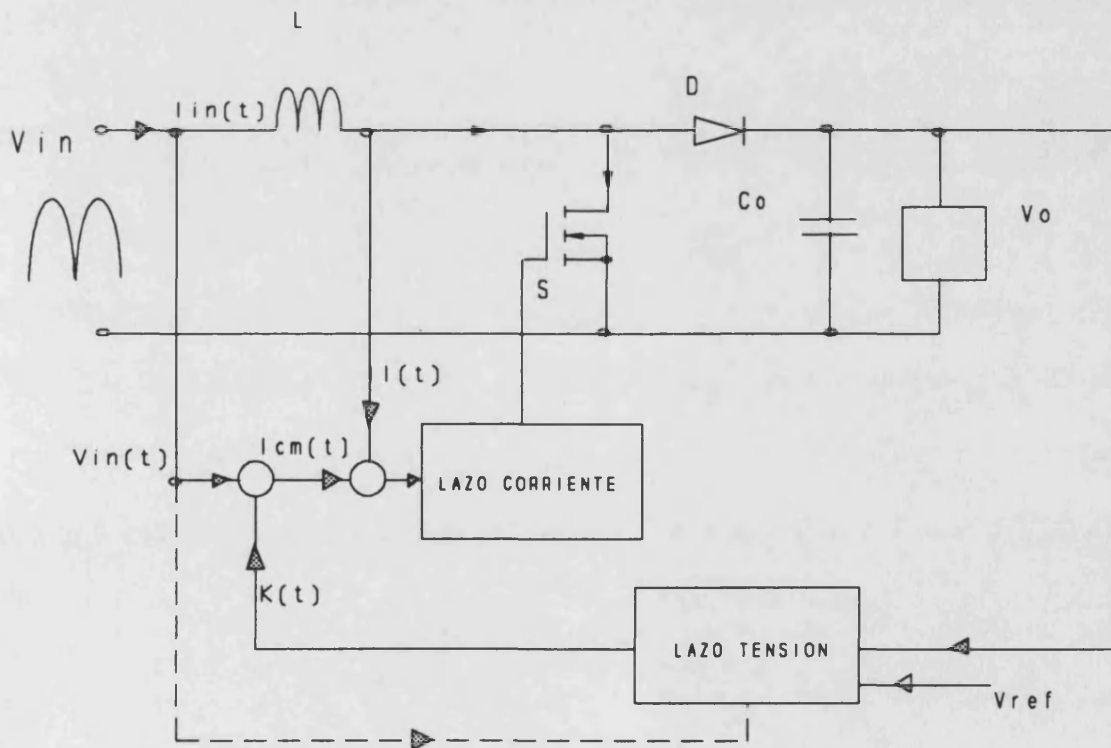
- Técnicas de promediado [Middlebrook-76, Vorperian-88, Sanders-90].
- Representaciones en variables discretas temporales o muestreadas [Owen-76, Verghese-86].
- Combinaciones de las anteriores [Thottuvelil-88, Franz-90].

Cada una de estas técnicas tienen ventajas y limitaciones, haciéndolas útiles para simular algunos problemas asociados con los circuitos electrónicos de potencia. No existiendo una única técnica que pueda analizar de forma eficiente y completa todos los aspectos del comportamiento de estos circuitos. Por tanto, las soluciones a estos problemas descansan en el uso de aproximaciones jerárquicas que proporcionen un alcance comprensivo en la simulación durante el proceso de análisis y diseño. Una aproximación jerárquica en el análisis usará diferentes técnicas para realizar el estudio del circuito según el nivel de detalle.

#### 4.- MODELO DINÁMICO DEL CONVERTIDOR BOOST PARA LA CFP

En el problema que nos ocupa, un convertidor ac-dc conmutado para la corrección del factor de potencia, habrá que considerar la naturaleza del sistema para determinar la estrategia a seguir en la obtención de los modelos dinámicos necesarios.

Tal y como se describió, al analizar este convertidor como parte de un sistema de alimentación distribuida, donde se constituía como un prerregulador, siendo el interfase entre el circuito rectificador de la tensión ac y el circuito post-regulador, existía un lazo inherente de corriente que modelaba la corriente de entrada  $i_{in}(t)$  haciéndole que siguiera a una señal de control de corriente,  $I_{cm}(t)$ , derivada a partir de la tensión senoidal rectificada de red. Además existía otro lazo, de tensión, que ajustaba una variable de control  $k(t)$  para regular la tensión media a la salida del convertidor, tal como se muestra en la figura 4.1.



**Figura 4.1** Diagrama del convertidor Boost que describe la conversión ac-dc para la corrección del factor de potencia.

#### 4.- MODELO DINÁMICO DEL CONVERTIDOR BOOST PARA LA CFP

$$i_{cm}(t) = K(t) \cdot V_{in}(t) = K(t) \cdot V \cdot \left| \sin\left(\frac{\pi t}{T_L}\right) \right| \quad (4.1)$$

Veamos como algunos aspectos de este circuito hacen difícil la obtención de un modelo del sistema:

- \* Existen dos escalas temporales involucradas: el período de red  $T_L$  y el período de conmutación  $T_s$ .
- \* Existen dos lazos de control, uno que conforma la corriente de entrada y otro que regula la tensión media a la salida.

Como punto de partida, antes de abordar el análisis de un modelo del sistema, hay que establecer los objetivos de ambos lazos de control. Por una parte el lazo de corriente se limita a programar la corriente de entrada, para mejorar el factor de potencia. Este objetivo veremos como está en oposición a la obtención de un comportamiento dinámico del convertidor óptimo, pues para la consecución de una señal de control, que programe a la corriente de entrada, sin incorporar distorsión significativa, hará falta un lazo de control de tensión con un estrecho ancho de banda, imponiendo una respuesta dinámica lenta.

La obtención de una característica lenta ante situaciones de cambio transitorio, no representará una limitación importante, pues este convertidor forma parte de un sistema de distribución de potencia, de forma que tendrá conectado a su salida otro convertidor encargado de proporcionar aislamiento galvánico y una buena regulación dinámica.

Dentro de esa concepción, como parte de un sistema de distribución de potencia, sí tendrá una especial importancia los efectos derivados de la conexión

#### **4.- MODELO DINÁMICO DEL CONVERTIDOR BOOST PARA LA CFP**

en cascada de dos convertidores. De esta forma habrá que considerar las siguientes interacciones indeseables consecuencia de dicha conexión: la no nula impedancia de salida del prerregulador que afectará a lazo de control del post-regulador y la naturaleza no resistiva de la impedancia de entrada del post-regulador que afectará a los lazos de control del prerregulador.

Además modelizar un convertidor con factor de potencia cercano a la unidad presenta dos problemas:

- \* El modelo deberá proporcionar una idea de las características dinámicas del lazo para todos los diferentes puntos de funcionamiento, dado que la tensión de entrada es una señal variable en el tiempo en su modo normal de trabajo.

- \* El modelo también deberá proporcionar información de las características de gran señal tales como el contenido armónico de la corriente de línea y la respuesta transitoria de la tensión continua del bus de salida.

#### **4.2. MODELO DE PEQUEÑA SEÑAL**

El planteamiento, por tanto, para el análisis de los lazos de control está condicionado por sus objetivos y características dinámicas distintas, permitiendo separar el estudio de ambos.

Las dos principales características que hasta ahora se abordaban en el análisis de pequeña señal del convertidor de potencia empleado en la corrección del factor de potencia eran:

#### 4.- MODELO DINÁMICO DEL CONVERTIDOR BOOST PARA LA CFP

a.- La estabilidad del circuito de control que fuerza a la corriente de entrada a seguir a la tensión de línea. Este circuito podrá ser analizado de manera similar al promediado de variables de estado. En este análisis podremos considerar la hipótesis de cuasiestatismo, donde la tensión de control proveniente del lazo de realimentación de la tensión de salida y la tensión de entrada, se asumirán constantes durante cada ciclo de conmutación, puesto que el lazo interno de corriente se puede considerar muy rápido con respecto a la velocidad de variación de la tensión de referencia que lo programa.

b.- El análisis del circuito desde el punto de vista de ciclo a ciclo de red, en este caso, se asume que la corriente de entrada sigue correctamente a la tensión de entrada, estando el circuito analizado sobre una perspectiva de un ciclo completo de funcionamiento. Este análisis es fundamental para el diseño del circuito de realimentación que regula la tensión de salida del prerregulador. De donde el lazo de tensión será analizado obteniendo otro modelo promediado, en base al período de red.

##### 4.2.1 Sistema Lineal Tiempo-Variante.

Del análisis de la dependencia de las funciones de transferencia del convertidor con la variación de la tensión de entrada, queda implícito el comportamiento de este sistema como un sistema tiempo-variante.

De este comportamiento se deduce que la mejor elección de un sistema de control sería aquel que tuviera una ganancia de su realimentación variable con el tiempo, tal como se describe en [Schlecht-81]. Sin embargo, una realimentación con



#### 4.- MODELO DINÁMICO DEL CONVERTIDOR BOOST PARA LA CFP

ganancia variable es más compleja y dificultosa de implementar, por tanto utilizaremos una ganancia constante, con la precaución de determinar las condiciones más desfavorables, y compensar apropiadamente para asegurar la estabilidad del sistema dentro del rango de variación de la tensión de entrada.

Para obtener un modelo de pequeña señal del convertidor boost como corrección del factor de potencia, hay dos problemas que se deben considerar:

(1)- la tensión de entrada del convertidor es una tensión rectificadora de la red, a una frecuencia del doble de la de la red y con un amplio margen de variación.

(2)- El controlador es no lineal debido a la presencia de un multiplicador/divisor.

Muchos métodos para modelizar a los convertidores de CFP han sido analizados [Thottuvelil-91, Ridley-89, Williams-89, Henze-86, Mohan-84, Schelecht-80,81, Hudson-90, Keller-84], donde principalmente se orientaban a métodos de control por pico de corriente. En todos ellos aparecían las siguientes limitaciones:

a.- Modelos obtenidos para un rango de frecuencias menor que la frecuencia de red, en los que se asumía un factor de potencia unidad, reduciendo al sistema a primer orden.

b.- Modelos obtenidos para un rango de frecuencias mayores a la de red, donde se asumía una fuente de tensión constante a la salida, reduciendo al sistema a primer orden.

c.- Modelos en lo que se introducía la hipótesis de un análisis cuasiestático

#### 4.- MODELO DINÁMICO DEL CONVERTIDOR BOOST PARA LA CFP

[Schlecht-80, Hudson-90]. Esta hipótesis es aplicable si la característica dinámica de todas las variables del sistema es más rápida que la frecuencia de línea, hipótesis que no se cumple respecto a la característica dinámica de la tensión de salida del prerregulador.

En el tratamiento que se detalla a continuación [Huliehel-92] veremos como podemos sustituir a la tensión rectificada de entrada por su valor eficaz, de forma que el sistema de potencia pueda ser tratado como un convertidor DC-DC y modelizado haciendo uso del modelo de pequeña señal del conmutador-PWM [Vorperian-88] el cual es aplicable hasta frecuencias igual a la mitad de la frecuencia de conmutación. El principal prerequisite es que existirá un condensador a la salida del prerregulador con un valor de su capacidad muy elevada, de forma que el rizado de la frecuencia de red presente en la tensión de salida será muy pequeño respecto a su valor de continua (380 V.). Esto eliminará la limitación de otros modelos tal como se expone en (a.-). La hipótesis de factor de potencia unidad no será asumida tal como lo hacían otros modelos, únicamente se limitará al modo de conducción continua.

La obtención del modelo se divide en dos partes correspondientes a la modelización del convertidor y a la del controlador.

##### 4.2.2 Modelización del Convertidor

El convertidor boost es reemplazado por su modelo de gran señal, promediado con base de tiempo la frecuencia de conmutación. Asumiendo un funcionamiento en modo continuo, obtendremos la siguiente expresión:

#### 4.- MODELO DINÁMICO DEL CONVERTIDOR BOOST PARA LA CFP

$$\begin{aligned}V_{sw}(t) &= d'(t) \cdot v_o(t) \\ i_D(t) &= d'(t) \cdot i_L(t)\end{aligned}\tag{4.2}$$

donde  $V_{sw}(t)$ ,  $i_D(t)$ ,  $d'(t)$ ,  $i_L(t)$  y  $v_o(t)$  son los valores promediados sobre la frecuencia de conmutación de la tensión en el conmutador, corriente en el diodo, el complementario del ciclo de trabajo, la corriente en el inductor y la tensión de salida respectivamente.

En la figura 4.2 se muestra la representación del modelo promediado con estas variables, para el convertor boost.

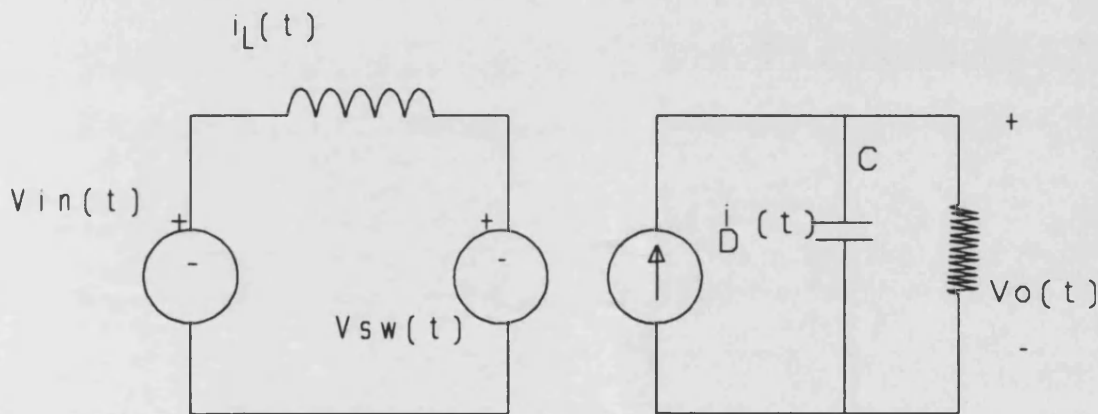


Figura 4.2 Modelo promediado del convertidor Boost.

Obtengamos ahora el modelo del estado estacionario.

En estado estacionario la potencia media de salida es igual a la potencia media de entrada, sobre un período de red y despreciando las pérdidas, así el punto de funcionamiento en continua puede ser establecido de la siguiente forma:  $V_o$  es la tensión de salida DC en estado estacionario,  $V_{rms}$  e  $I_L$  son valores eficaces de la tensión y corriente de entrada, siendo la relación entre ellos  $D' = V_{rms}/V_o$ . esta situación se ilustra en la figura 4.3.

#### 4.- MODELO DINÁMICO DEL CONVERTIDOR BOOST PARA LA CFP

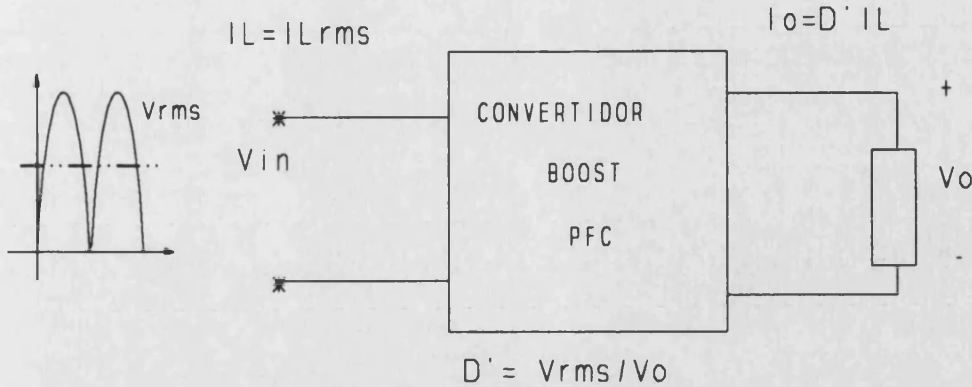


Figura 4.3 Condición de funcionamiento para el convertidor Boost.

Estas variables promediadas pueden ser expresadas de la siguiente forma:

$$\begin{aligned}
 v_{o-es}(t) &= V_o + v_{o-r}(t) \\
 i_{L-es}(t) &= I_L + i_{L-r}(t) \\
 d_{es}(t) &= D' + d_r(t) \\
 v_{in-es}(t) &= V_{rms} + v_{in-r}(t)
 \end{aligned} \tag{4.3}$$

donde el subíndice "es" representa la cantidad en estado estacionario y "r" representa la cantidad alterna causada por el rizado de la línea alrededor del punto de funcionamiento. Veamos como aproximar el sistema a uno lineal en estado estacionario. Combinando las ecuaciones (4.2) y (4.3) obtenemos :

$$\begin{aligned}
 v_{sw-es}(t) &= D' \cdot V_o + D' v_{o-r}(t) + d_r'(t) \cdot V_o + d_r'(t) v_{o-r}(t) = \\
 &= V_{sw} + v_{sw-r}(t)
 \end{aligned} \tag{4.4}$$

$$\begin{aligned}
 i_{Des}(t) &= D' \cdot I_L + D' i_{L-r}(t) + d_r'(t) \cdot I_L + d_r'(t) i_{L-r}(t) = \\
 &= I_D + i_{Dr}(t)
 \end{aligned}$$

#### 4.- MODELO DINÁMICO DEL CONVERTIDOR BOOST PARA LA CFP

Si consideramos la existencia de un condensador de gran capacidad a la salida del convertidor, podremos asumir que  $V_o \gg v_{or}(t)$ , simplificando la ecuación de la siguiente forma:

$$v_{sw-es}(t) = D'v_{o-r}(t) + d_r(t) \cdot V_o \quad (4.5)$$

teniendo para la corriente en el diodo:

$$i_{Dr}(t) = D'i_{Lr}(t) + d_r(t) \cdot I_L + d_r(t) i_{Lr}(t) \quad (4.6)$$

Haciendo un análisis del espectro de las formas de onda en estado estacionario, se observa como  $d'_i(t)$  y  $i_{Lr}(t)$  son formas de onda senoidales rectificadas en fase, de forma que la contribución del producto  $d'_i(t) \cdot i_{Lr}(t)$  esta dominado por los armónicos impares del doble de la frecuencia de red, teniendo contribución a la componente DC de la corriente en el diodo [Huliehel-92]. Obteniendo una expresión simplificada para la componente ac de la corriente del diodo:

$$i_{Dr}(t) = D'i_{Lr}(t) + d_r(t) \cdot I_L + I_{dc} \quad (4.7)$$

siendo  $I_{dc}$  el valor medio del producto  $d'_i(t) \cdot i_{Lr}(t)$ . Usando las ecuaciones (4.3), (4.5) y (4.7) podemos obtener un modelo lineal del estado estacionario, el cual representamos a continuación (figura 4.4):

#### 4.- MODELO DINÁMICO DEL CONVERTIDOR BOOST PARA LA CFP

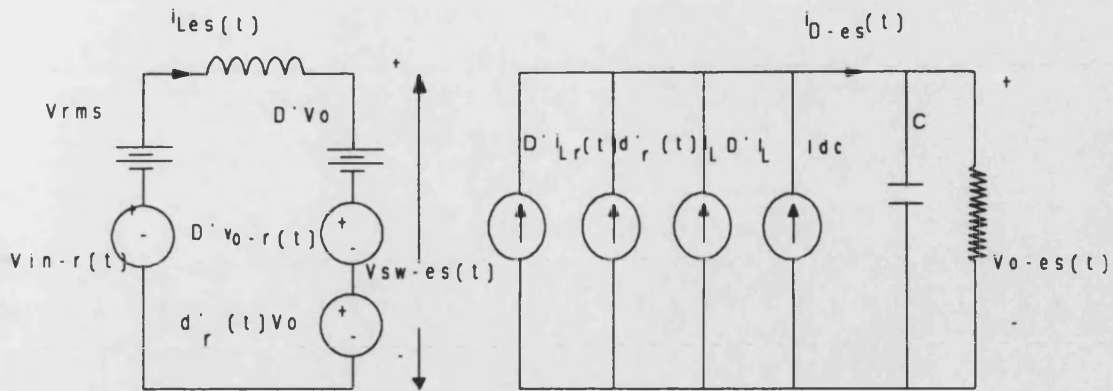


Figura 4.4 Modelo lineal del estado estacionario del convertidor Boost.

#### Análisis de la perturbación:

Veamos como se comportan las variables promediadas del sistema en presencia de una perturbación de pequeña señal. ante este supuesto, las variables se describen de la siguiente manera:

$$\begin{aligned}
 v_o(t) &= V_o + v_{o-r}(t) + v_{o-p}(t) \\
 i_L(t) &= I_L + i_{L-r}(t) + i_{L-p}(t) \\
 d'(t) &= D' + d_r(t) + d_p(t) \\
 v_{in}(t) &= V_{rms} + v_{in-r}(t) + v_{in-p}(t)
 \end{aligned}
 \tag{4.8}$$

donde el subíndice 'p' indica el término correspondiente a la perturbación. Consideremos las siguientes aproximaciones:

$$\begin{aligned}
 V_o &> v_{o-r}(t) > v_{o-p}(t) \\
 I_L(t) \text{ y } i_{L-r}(t) &> i_{L-p}(t)
 \end{aligned}
 \tag{4.9}$$

#### 4.- MODELO DINÁMICO DEL CONVERTIDOR BOOST PARA LA CFP

$$D' \text{ y } d_r(t) > d_p(t) \quad (4.10)$$

$$V_{rms} \text{ y } v_{in-r}(t) > v_{in-p}(t)$$

donde es específica que los valores de continua del estado estacionario junto con los valores AC de esas magnitudes, son mayores que la perturbación introducida. Por tanto utilizando las ecuaciones (4.2) y (4.8-4.10) la tensión en el conmutador y la corriente en el diodo pueden ser aproximadas por:

$$\begin{aligned} v_{sw}(t) &= D' \cdot V_o + D' v_{o-r}(t) + D' v_{o-p}(t) + \\ &+ d_r(t) \cdot V_o + d_r(t) v_{o-r}(t) + d_p(t) \cdot V_o \end{aligned} \quad (4.11)$$

$$\begin{aligned} i_D(t) &= D' \cdot I_L + D' i_{Lr}(t) + D' i_{Lp}(t) + \\ &+ d_r(t) \cdot I_L + d_r(t) i_{Lr}(t) + d_p(t) \cdot I_L(t) \end{aligned}$$

usando ahora la ecuación (4.4) de la tensión del conmutador y de la corriente del inductor en estado estacionario, obtenemos:

$$\begin{aligned} v_{sw}(t) &= v_{sw-es}(t) + D' v_{o-p}(t) + d_p(t) \cdot V_o = \\ &= v_{sw-es}(t) + v_{sw-p}(t) \end{aligned} \quad (4.12)$$

$$\begin{aligned} i_D(t) &= i_{D-es}(t) + D' i_{Lp}(t) + d_p(t) \cdot I_L = \\ &= i_{D-es}(t) + i_{D-p}(t) \end{aligned}$$

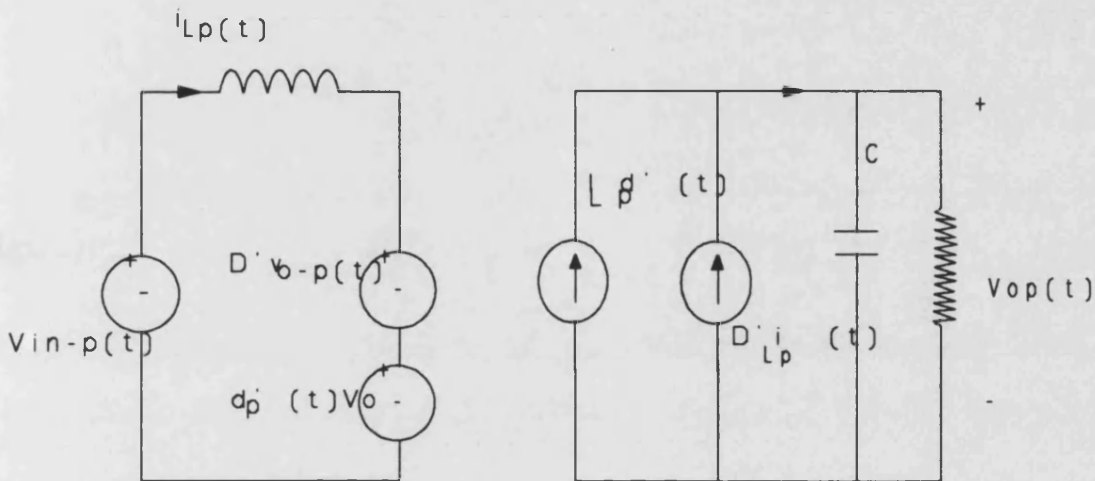
donde:

$$v_{sw-p}(t) = D' v_{o-p}(t) + d_p(t) \cdot V_o \quad (4.13)$$

$$i_{D-p}(t) = D' i_{L-p}(t) + d_p(t) \cdot I_L$$

#### 4.- MODELO DINÁMICO DEL CONVERTIDOR BOOST PARA LA CFP

De esta manera en las ecuaciones (4.5) y (4.7) el convertidor era aproximado a un sistema lineal en estado estacionario, mientras que en la ecuación (4.12) se describe el sistema lineal y en la ecuación (4.13) el modelo de pequeña señal del convertidor, siendo este el que se representa en la figura siguiente (figura 4.5):



**Figura 4.5** Modelo de pequeña señal del convertidor Boost para la corrección del factor de potencia

#### 4.2.3 Modelización del Controlador

Tal como se muestra en la figura 2.3, en el control hay una función no lineal caracterizada por un multiplicador/divisor. El modelo promediado de gran señal de este bloque está caracterizado por la siguiente ecuación:

$$i_M(t) = \frac{k_f \cdot v_{in}(t) \cdot v_c(t)}{v^2(t)} \quad (4.14)$$

donde  $v_{in}(t)$  es la señal de tensión de entrada,  $i_M(t)$  es la corriente de salida del



#### 4.- MODELO DINÁMICO DEL CONVERTIDOR BOOST PARA LA CFP

multiplicador/divisor,  $v_c(t)$  es la tensión de control proveniente de la salida del amplificador de error del lazo de tensión y  $v(t)$  es la tensión de salida del filtro pasa baja perteneciente a la realimentación de la tensión de entrada.

Al igual que con el convertidor de potencia, la obtención del modelo se realizará en dos etapas:

##### Modelización del estado estacionario:

Las variables de gran señal del controlador pueden ser descritas de la siguiente forma:

$$\begin{aligned}
 v_{c-es}(t) &= V_c + v_{c-r}(t) \\
 i_{M-es}(t) &= I_M + i_{M-r}(t) \\
 v_{es}(t) &= V + v_r(t) \\
 v_{in-es}(t) &= V_{rms} + v_{in-r}(t)
 \end{aligned}
 \tag{4.15}$$

donde  $I_M$ ,  $V$  y  $V_c$  se obtienen al reemplazar la tensión de red rectificada por su valor eficaz. Usando la ecuación (4.14) que caracteriza al multiplicador/divisor y las variables descritas en (4.15) obtenemos:

$$\begin{aligned}
 &I_M \cdot V^2 + 2 \cdot V \cdot I_M v_r(t) + I_M v_r^2(t) + \\
 &+ i_{M-r}(t) \cdot V^2 + 2 i_{M-r}(t) \cdot V v_r(t) + i_{M-r}(t) v_r^2(t) = \\
 &= k_I \cdot V_{rms} \cdot V_c + k_I \cdot V_{rms} v_{c-r}(t) + \\
 &+ k_I v_{in-r}(t) \cdot V_c + k_I v_{in-r}(t) v_{c-r}(t)
 \end{aligned}
 \tag{4.16}$$

#### 4.- MODELO DINÁMICO DEL CONVERTIDOR BOOST PARA LA CFP

Tal como ya hemos mencionado en secciones anteriores, para lograr un factor de potencia cercano a la unidad, el ancho de banda del lazo de tensión y del filtro pasa baja se diseñan a una frecuencia mucho menor a la del rizado de la frecuencia de red. Por tanto los valores pico a pico serán mucho mayores que sus cantidades de alterna:

$$V \gg v_r(t) \quad \text{y} \quad V_c \gg v_{c-r}(t) \quad (4.17)$$

de forma que la ecuación (4.16) podrá aproximarse por:

$$\begin{aligned} I_M \cdot V^2 + 2 \cdot V \cdot I_M v_r(t) + i_{M-r}(t) \cdot V^2 \\ = k_I \cdot V_{rms} \cdot V_c + k_I \cdot V_{rms} v_{c-r}(t) + k_I v_{in-r}(t) \cdot V_c \end{aligned} \quad (4.18)$$

reagrupando términos obtenemos:

$$\begin{aligned} I_M + i_{M-r}(t) &= \frac{k_I \cdot V_{rms} \cdot V_c}{V^2} + \frac{k_I \cdot V_{rms} v_{c-r}(t)}{V^2} + \\ &+ \frac{k_I \cdot V_c v_{in-r}(t)}{V^2} - \frac{2 \cdot V \cdot I_M v_r(t)}{V^2} = i_{M-es}(t) \end{aligned} \quad (4.19)$$

las ecuaciones (4.18) y (4.19) representan el modelo lineal tiempo invariante del estado estacionario del controlador.

#### Análisis de la perturbación:

En presencia de una perturbación de pequeña señal, las variables del sistema se describen de la siguiente forma:

#### 4.- MODELO DINÁMICO DEL CONVERTIDOR BOOST PARA LA CFP

$$\begin{aligned}
 i_M(t) &= I_M + i_{M-r}(t) + i_{M-p}(t) \\
 v(t) &= V + v_r(t) + v_p(t) \\
 v_{in}(t) &= V_{rms} + v_{in-r}(t) + v_{in-p}(t)
 \end{aligned}
 \tag{4.20}$$

Donde el subíndice 'p' determina la perturbación. Asumamos al igual que lo hicimos con el convertidor las siguientes aproximaciones:

$$\begin{aligned}
 V_c &> v_{c-r}(t) > v_{c-p}(t) \\
 I_M \text{ y } i_{M-r}(t) &> i_{M-p}(t) \\
 V \text{ y } v_r(t) &> v_p(t) \\
 V_{rms} \text{ y } v_{in-r}(t) &> v_{in-p}(t)
 \end{aligned}
 \tag{4.21}$$

A partir de estas ecuaciones podemos expresar la corriente de salida del multiplicador de la siguiente forma:

$$\begin{aligned}
 I_M + i_{M-r}(t) &= k_I \cdot \frac{V_{rms} \cdot V_c + V_{rms} (v_{c-r}(t) + v_{c-p}(t))}{V^2} + \\
 &+ k_I \cdot \frac{V_c [v_{in-r}(t) + v_{in-p}(t)]}{V^2} - \frac{2 \cdot V \cdot I_M [v_r(t) + v_p(t)]}{V^2}
 \end{aligned}
 \tag{4.22}$$

donde:

#### 4.- MODELO DINÁMICO DEL CONVERTIDOR BOOST PARA LA CFP

$$i_{M-p}(t) = k_I \cdot \frac{V_{rms} v_{c-p}(t)}{V^2} + k_I \cdot \frac{V_c \cdot v_{in-p}(t)}{V^2} - \frac{2 \cdot I_M \cdot v_p(t)}{V} \quad (4.23)$$

o bien

$$i_{M-p}(t) = g_c v_{c-p}(t) + g_{in} v_{in-p}(t) - g_m v_p(t)$$

expresión que podemos representar de la figura 4.6.

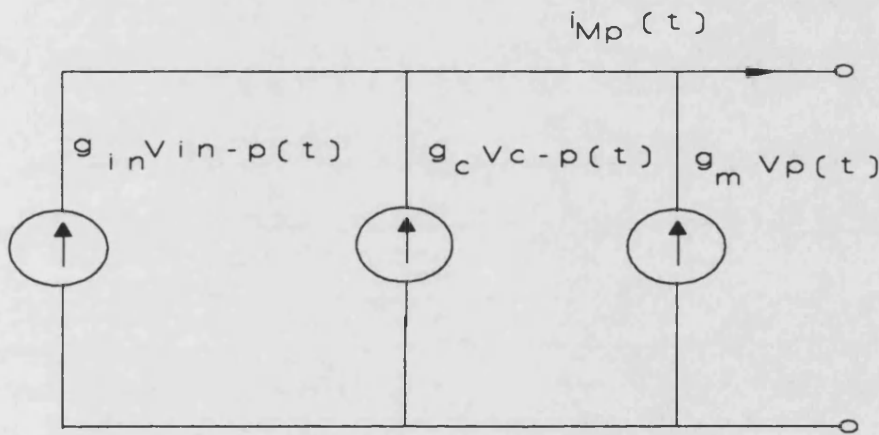


Figura 4.6 Modelo de pequeña señal del multiplicador/divisor.

Así el modelo completo de pequeña señal del convertidor boost para la corrección del factor de potencia se obtiene reemplazando el conmutador-PWM y el multiplicador/divisor por los modelos aquí obtenidos, figuras 4.5 y 4.6 en el sistema global de control, tal como se muestra en la figura 4.7.

4.- MODELO DINÁMICO DEL CONVERTIDOR BOOST PARA LA CFP

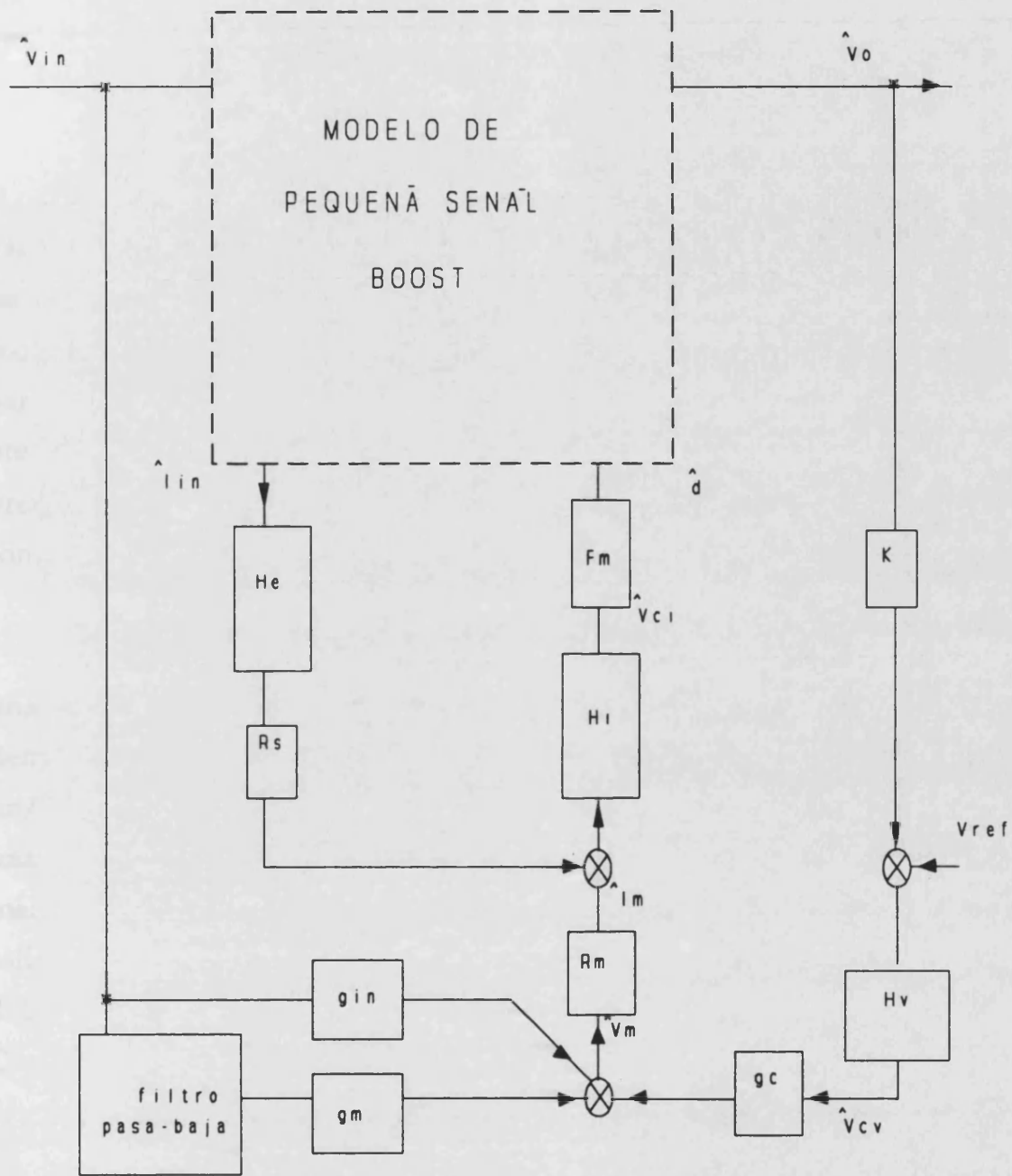


Figura 4.7 Diagrama de bloques del modelo de pequeña señal del convertidor Boost para la corrección del factor de potencia

### 4.3. FUNCIONES DE TRANSFERENCIA DE LA SECCIÓN DE POTENCIA

Una vez propuesto el modelo de pequeña señal del convertidor boost para la corrección del factor de potencia, por inspección del circuito de la figura 4.7, se han obtenido las funciones de transferencia más útiles para el estudio y diseño de las redes de compensación de tensión y corriente necesarias para obtener un buen comportamiento dinámico. Estas funciones de transferencia pueden ser obtenidas para las dos situaciones posibles de funcionamiento, es decir, con una carga del prerregulador puramente resistiva, o bien en su configuración específica como prerregulador de un convertidor DC-DC, situación en la que una carga de potencia constante es conectada a su salida.

Un convertidor conmutado actúa como un transformador de continua con una relación de transformación  $\mu = V_{in}/V_o$ . Si consideramos que el convertidor tiene un rendimiento del 100%, la relación de conversión de corriente será  $I_{in}/I_o = \mu$  siendo por tanto  $P_{in} = V_{in} \cdot I_{in}$  igual a la potencia de salida  $P_o = V_o \cdot I_o$ . Para una resistencia de carga  $R$ , la regulación ajustará la relación de conversión  $\mu$  para mantener la tensión de salida constante, y por tanto constante la potencia de salida, incluso si la tensión de entrada varía. De esta forma si  $V_{in}$  aumenta,  $I_{in}$  debe disminuir para que la potencia de entrada permanezca constante. Consecuentemente el convertidor exhibe una resistencia de entrada negativa

De esta forma siendo que el prerregulador tendrá como carga un regulador conmutado, esta carga vista desde el prerregulador será una carga de potencia constante, con una función de impedancia en entrada en pequeña señal para bajas frecuencias dado por [Middlebrook-76]

$$R_i = - \frac{V_o}{I_o} \quad (4.24)$$

#### 4.- MODELO DINÁMICO DEL CONVERTIDOR BOOST PARA LA CFP

donde  $V_o$  e  $I_o$  son la tensión y corriente de entrada, respectivamente, del regulador, proporcionadas por la salida del prerregulador.

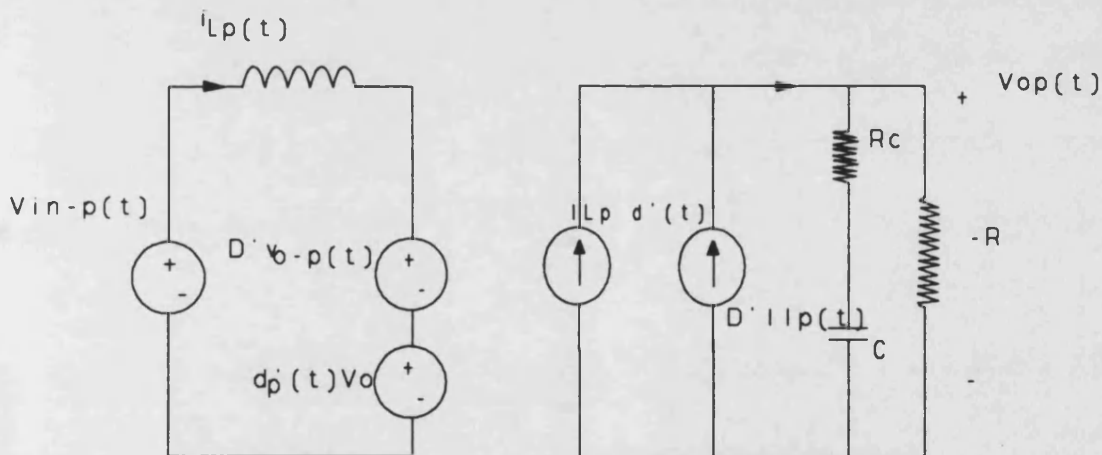
Para la deducción de las funciones de transferencia de la sección de potencia fijemonos en la figura 4.8, donde hemos incorporado la resistencia serie equivalente,  $R_c$ , del condensador de salida, junto con el modelo de pequeña señal de la carga de potencia constante.

De dicha figura obtenemos las siguientes ecuaciones que definen su comportamiento:

$$i_{L-p} = \frac{1}{s \cdot L} [v_{i-p} - V_o \cdot d'_p - D' \cdot V_{o-p}]$$

$$v_{o-p} = Z_{eq} [I_L \cdot d'_p + i_{L-p} \cdot D'] \quad (4.25)$$

$$Z_{eq} = \frac{-R \cdot (1 + s \cdot C \cdot R_c)}{1 + s \cdot (C \cdot R_c - C \cdot R)}$$

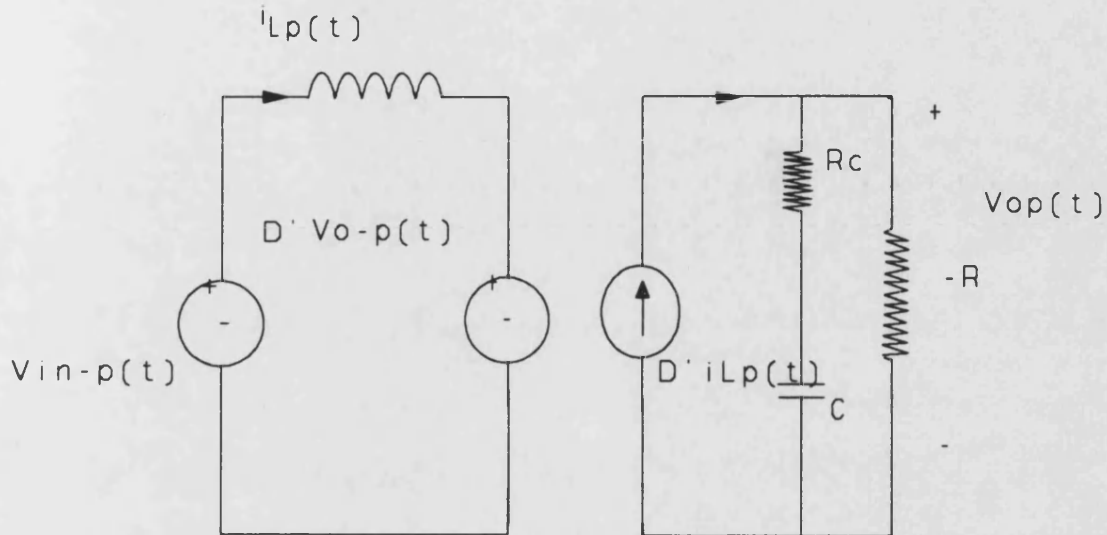


**Figura 4.8** Modelo de pequeña señal del convertidor Boost, incluyendo la ESR del condensador de salida y el modelo de la carga de potencia constante.

Ahora, por ejemplo, para obtener la audiosusceptibilidad del convertidor de potencia, calculamos  $v_{o-p}(s)/v_{i-p}(s)$  considerando que no hay perturbación en la

#### 4.- MODELO DINÁMICO DEL CONVERTIDOR BOOST PARA LA CFP

señal de control del ciclo de trabajo ( $d'_p=0$ ), obtenemos el diagrama mostrado en la figura 4.9:



**Figura 4.9** Modelo de pequeña señal del convertidor Boost para el cálculo de la audiosusceptibilidad.

del cual podemos deducir las siguientes ecuaciones que caracterizan al circuito:

$$i_{L-p} = \frac{1}{s \cdot L} [v_{i-p} \quad D' \cdot V_{o-p}] \quad (4.26)$$

$$v_{o-p} = Z_{eq} i_{L-p} \cdot D'$$

de donde, reagrupando términos, obtenemos:



4.- MODELO DINÁMICO DEL CONVERTIDOR BOOST PARA LA CFP

$$\frac{v_{o-p}(s)}{v_{i-p}} = \frac{(1 + s \cdot C \cdot R_c)}{D' \cdot \left\{ \frac{s^2 \cdot L \cdot C}{R \cdot D'^2} [R - R_c] + s \left[ C \cdot R_c - \frac{L}{R \cdot D'^2} \right] + 1 \right\}}$$

si  $R_c \ll R$  (4.27)

$$\frac{v_{o-p}(s)}{v_{i-p}} = \frac{(1 + s \cdot C \cdot R_c)}{D' \cdot \left[ \frac{s^2}{\omega_o^2} + s \left( R_c \cdot C - \frac{1}{\omega_o \cdot Q_o} \right) + 1 \right]} = \frac{(1 + s \cdot C \cdot R_c)}{D' \cdot \Delta(s)}$$

siendo:

$$\omega_o = \frac{D'}{\sqrt{L \cdot C}}, \quad Q_o = \frac{R \cdot D'^2}{L \cdot \omega_o} \quad (4.28)$$

De forma equivalente se pueden obtener todas las restantes funciones de transferencia para carga de potencia constante, las cuales se resumen en el cuadro siguiente:

4.- MODELO DINÁMICO DEL CONVERTIDOR BOOST PARA LA CFP

**Audiosusceptibilidad :  $G_{ov} = v_{o-p}(s)/v_{i-p}(s)$**

$$G_{ov}(s) = \frac{(1 + s \cdot C \cdot Rc)}{D' \cdot \Delta(s)}$$

**F.T. salida-control :  $G_{od} = v_{o-p}(s)/d_p(s)$**

$$G_{od}(s) = \frac{V_{rms} \cdot (s \cdot C \cdot Rc + 1) \cdot (1 - s \cdot \frac{L}{R \cdot D'^2})}{D'^2 \cdot \Delta(s)}$$

**F.T. corriente-entrada :  $G_{iv}(s) = i_{L-p}(s)/v_{i-p}(s)$**

$$G_{iv}(s) = \frac{(1 + s \cdot C \cdot R)}{R \cdot D'^2 \cdot \Delta(s)}$$

**F.T. corriente-control :  $G_{id}(s) = i_{L-p}(s)/d_p(s)$**

$$G_{id}(s) = \frac{V_{rms} \cdot s \cdot C}{D'^3 \cdot \Delta(s)}$$

Nota:

$$\Delta(s) = \frac{s^2}{\omega_o^2} + s \cdot (Rc \cdot C - \frac{1}{\omega_o \cdot Q_o}) + 1$$

#### 4.- MODELO DINÁMICO DEL CONVERTIDOR BOOST PARA LA CFP

De las funciones de transferencia deducidas, en el caso de carga de potencia constante, hay que destacar la diferencia entre la función de transferencia de la corriente del inductor frente a la tensión de control,  $G_{id}(s)$ , donde se ha considerado el efecto del muestreo, frente a la misma función sin tener en cuenta dicho efecto [Keler-84] y [Dixon-90a], donde se obtiene:

$$G_{id}(s) = \frac{V_o}{s \cdot L} \quad (4.29)$$

Ecuación que ha sido deducida reemplazando al condensador de salida por una fuente de tensión constante, reduciendo de esta manera a un sistema de primer orden. El modelo correspondiente a la ecuación (4.29) se corresponde con el obtenido en este nuevo modelo, para frecuencias mayores que la frecuencia de resonancia del subcircuito de potencia. Como resultado de esta discrepancia, el diseño del lazo de corriente que se realizará diferirá de lo expuesto en las referencias [Dixon-90a], pues en esta última referencia el ancho de banda del lazo de corriente está limitado a un tercio de la frecuencia de conmutación, para prevenir oscilaciones subarmónicas, y el cero del compensador de corriente es situado por debajo de la frecuencia de corte, de forma que se proporcione un margen de fase de 45 grados. Con estas consideraciones el ancho de banda se reducirá y la ganancia para baja frecuencia no será optimizada.

#### 4.4. MODELO DE GRAN SEÑAL : ANÁLISIS DINÁMICO DEL LAZO DE TENSIÓN

Tal como se ha aplicado en el apartado anterior, en el lazo de corriente estaba justificada la utilización de un análisis de pequeña señal, donde el modelo

#### 4.- MODELO DINÁMICO DEL CONVERTIDOR BOOST PARA LA CFP

obtenido, y por tanto las funciones de transferencia deducidas han de ser consideradas como una sucesión temporal de estas, cada una de ellas particularizada al valor de los parámetros para cada punto de funcionamiento en continua. Además esta hipótesis quedará verificada cuando en la sección m.m.m comprobemos la invarianza en el tiempo de la función de transferencia del convertidor en lazo cerrado de corriente, junto con su amplio margen de fase respecto a la frecuencia de red.

Sin embargo, esta hipótesis no puede ser abordada para el lazo de tensión, puesto que la característica dinámica de este lazo debe ser mucho más lenta que la frecuencia de red, con el objetivo de no introducir componentes armónicas de segundo orden en la señal que controla la corriente de entrada. Por tanto, la constante de tiempo del lazo de control de la tensión de salida se extiende bajo una base de tiempo comparable con la frecuencia de red. De esta forma debemos obtener un modelo que tome como intervalo de promediación el período de red, en lugar de promediar en el intervalo de la frecuencia de conmutación.

De esta forma deberemos analizar al lazo de tensión con un modelo de gran señal, linealizado, gracias al uso de la tensión de salida al cuadrado como variable de estado [Mahabir-90], desarrollando un modelo de tiempo promediado con escalas de tiempo de la frecuencia de conmutación y de la frecuencia de red. Este análisis tendrá la importancia de proporcionar información de las características de gran señal tales como la respuesta transitoria de la tensión DC del bus.

Tal como describíamos en la introducción de este capítulo, la señal de corriente que programa la corriente de entrada era:

$$i_{cm}(t) = K(t) \cdot V_{in}(t) = K(t) \cdot V \cdot \left| \sin\left(\frac{\pi t}{T_L}\right) \right| \quad (4.30)$$

donde  $K(t)$  está determinado por el lazo de tensión.

#### 4.- MODELO DINÁMICO DEL CONVERTIDOR BOOST PARA LA CFP

Para obtener el modelo dinámico del lazo de tensión, podemos suponer que la carga consta de una combinación en paralelo de una carga de potencia constante  $P$  y una resistencia  $R$ .

Veamos como derivar un modelo lineal de gran señal para el lazo de tensión, en base a obtener un modelo promediado continuo con una escala de tiempo igual a la del período de red ( $T_s$ ). Para ello supongamos que no hay rizado de conmutación en la tensión de salida, y suponiendo que el lazo de corriente trabaja eficientemente, de manera que mantenga  $i(t) = k(t) \cdot V_{in}(t)$ , hagamos un balance de conservación de potencia en el convertidor Boost:

$$V_{in}(t) \cdot I_{in}(t) = \frac{1}{2} \cdot L \cdot \frac{d}{dt}(I_{in}(t)^2) + \frac{1}{2} \cdot C \cdot \frac{d}{dt}(V_o(t)^2) + P + \frac{V_o^2}{R} \quad (4.31)$$

como la corriente obedece a la siguiente expresión:

$$i_{cm}(t) = K(t) \cdot V_{in}(t) = K(t) \cdot V \cdot \left| \sin\left(\frac{\pi t}{T_L}\right) \right| \quad (4.32)$$

sustituyendo obtenemos:

$$V_{in}(t)^2 \cdot k(t) = \frac{1}{2} \cdot L \cdot \frac{d}{dt}(V_{in}(t)^2 \cdot k(t)^2) + \frac{1}{2} \cdot C \cdot \frac{d}{dt}(V_o(t)^2) + P + \frac{V_o^2}{R} \quad (4.33)$$

la cual se puede reescribir de la siguiente forma:

$$\frac{d}{dt}(V_o(t)^2) = -\frac{2}{C} \left[ \frac{V_o^2}{R} + P - \frac{V_{in}(t)^2 \cdot k(t)}{2} \right] \quad (4.34)$$

Esta última ecuación muestra que el uso de  $V_o(t)^2$  como variable de estado, en lugar de  $V_o(t)$ , permite obtener un modelo lineal de primer orden para el comportamiento de gran señal [Sanders-89]

#### 4.- MODELO DINÁMICO DEL CONVERTIDOR BOOST PARA LA CFP

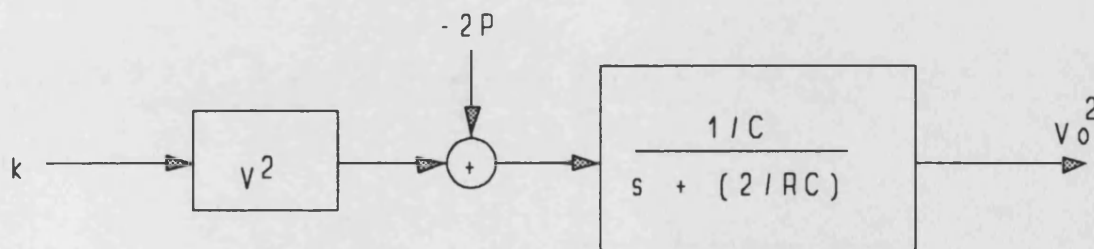
La ecuación (4.34) hace referencia a un modelo promediado sobre el período de conmutación  $T_s$ . Para obtener el modelo en la escala de tiempos del período de entrada, promediaremos la ecuación (4.33) sobre  $T_L$  utilizando la definición de promediado siguiente:

$$\bar{w}(t) = \frac{1}{T_L} \cdot \int_{t-T_L}^t w(\sigma) \cdot d\sigma \quad (4.35)$$

Si denominamos a la tensión de salida al cuadrado promediada por la letra  $y$ , y si la frecuencia del rizado de la tensión de salida es pequeña, entonces  $y \approx \bar{w}(t)$ . Considerando que  $k(t)$  varíe lentamente de forma que se pueda aproximar por una constante en el período  $T_L$ , el modelo lineal de primer orden tendrá la siguiente descripción:

$$\frac{d}{dt}(y) = -\frac{2}{R \cdot C} y(t) + \frac{1}{C} [V_{in}(t)^2 \cdot k(t) - 2 \cdot P] \quad (4.35)$$

la cual atiende a la siguiente representación gráfica:



**Figura 4.11.-** Modelo lineal de gran señal, obtenido mediante el promediado sobre  $T_L$ .

#### 4.- MODELO DINÁMICO DEL CONVERTIDOR BOOST PARA LA CFP

Destacar que el término cuadrático en  $k(t)$  se ha eliminado al considerar que  $k(t)$  varía lentamente, razón para despreciar el término  $d[k^2(t) \cdot V_{in}^2(t)] / dt$ .

Una simulación de la ecuación (4.35) ha sido implementada sobre PSPICE (Anexo 1) [Thottuvelil-93]. Pudiendo usar este modelo lineal promediado sobre  $T_L$  para el análisis estático, el dinámico y el transitorio. Dicha implementación responde al siguiente diagrama de bloques:

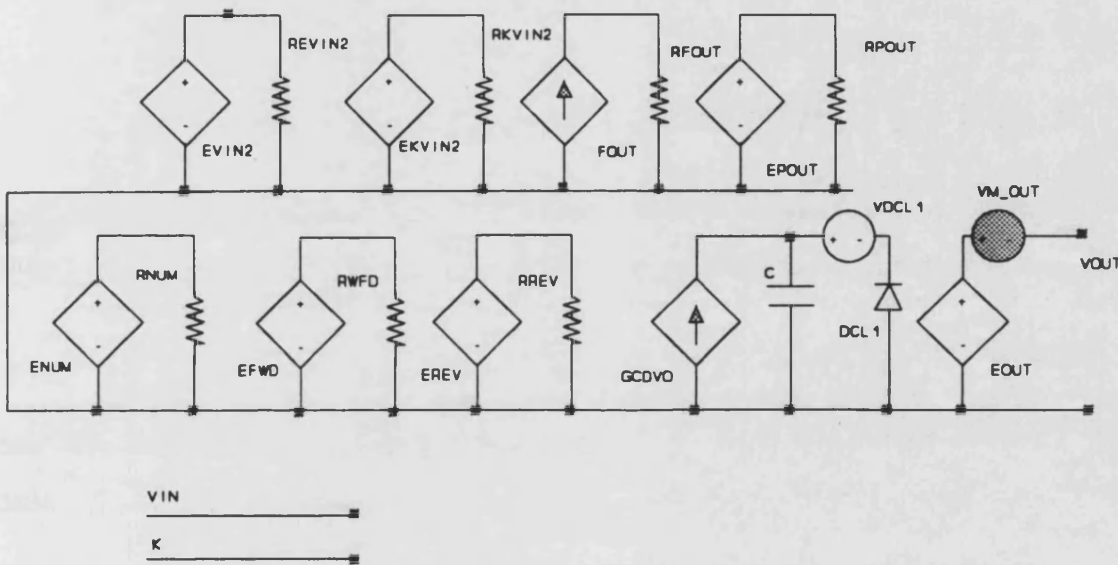
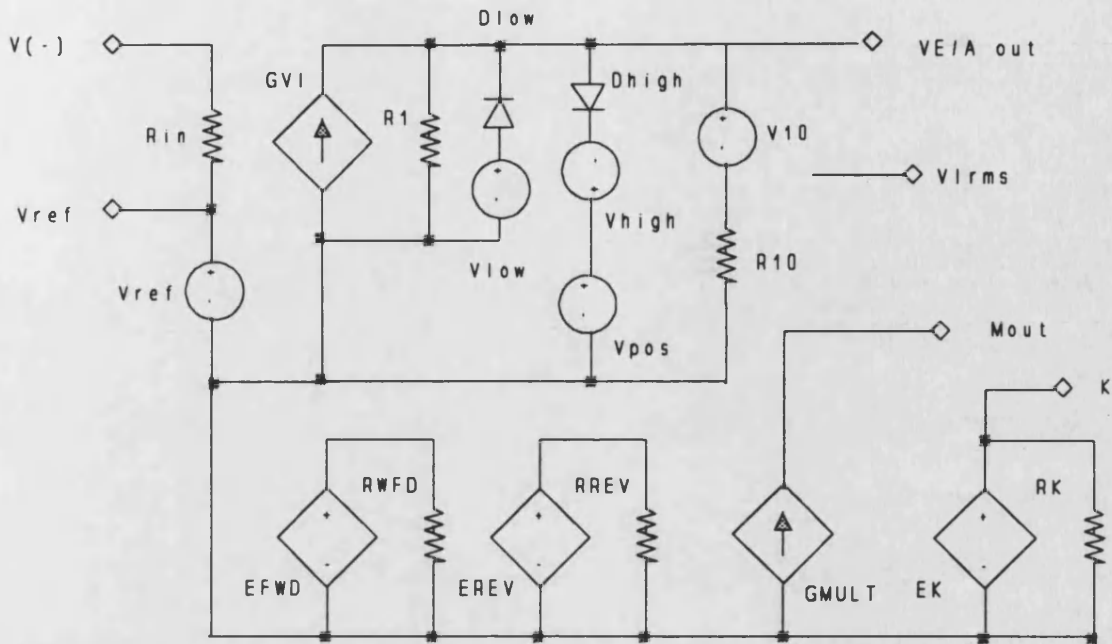


Figura 4.12.- Diagrama de bloques de la representación del modelo realizado.

Una vez indicado el modelo lineal promediado para el convertidor que utilizaremos en la simulación, veamos la implementación de un modelo para el controlador utilizado en la corrección del factor de potencia (UC3854) [Thottuvelil-93].

#### 4.- MODELO DINÁMICO DEL CONVERTIDOR BOOST PARA LA CFP



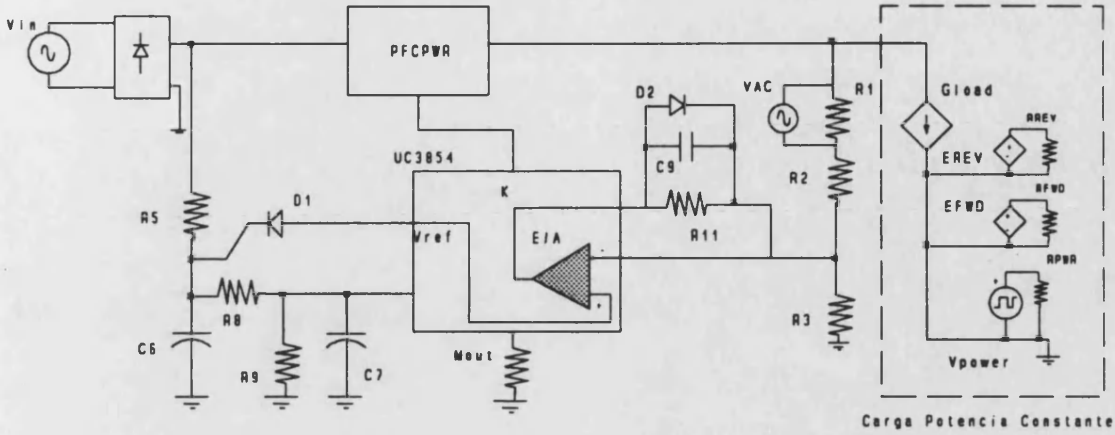
**Figura 4.13.-** Diagrama de la implementación del controlador UC3854 para la corrección del factor de potencia.

Solo queda a continuación, ensamblar el modelo obtenido para el convertidor con el del controlador, para obtener el diagrama completo del convertidor Boost para la corrección del factor de potencia (Figura 4.14).

Ahora dependiendo del análisis que se quiera realizar, se introducirán unas pequeñas variantes en la lista de comandos de la simulación. Para obtener la ganancia del lazo de tensión, introducimos una perturbación en el camino de realimentación mediante una fuente senoidal denominada VAC colocada en la salida del convertidor y realizando un análisis alterno obtendremos el módulo y fase de dicho lazo de realimentación, característica que vendrá determinada por la selección de la red de compensación que hayamos colocado en el amplificador de error de dicho lazo. El resultado de dicha simulación se muestra en la figura 4.15.



#### 4.- MODELO DINÁMICO DEL CONVERTIDOR BOOST PARA LA CFP



Carga Potencia Constante

Figura 4.14.- Diagrama del convertidor boost CFP para el análisis de gran señal.

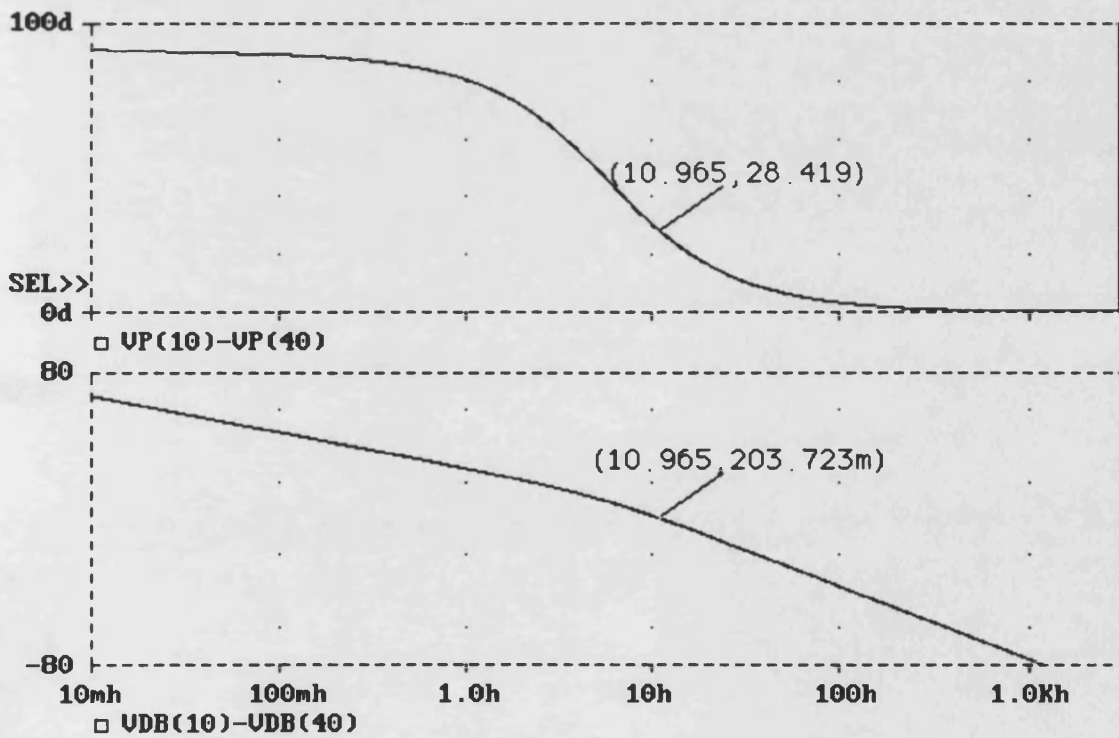


Figura 4.15.- Respuesta en frecuencia del convertidor en lazo cerrado. La traza superior representa la fase en grados y la inferior el módulo en dB.

#### 4.- MODELO DINÁMICO DEL CONVERTIDOR BOOST PARA LA CFP

Veamos como responde el sistema simulado frente a una respuesta transitoria de la carga, variando la fuente de tensión denominada VPOWER de forma pulsante entre 100 y 800 V a una frecuencia de 1 hercio. El resultado se muestra en la figura 4.16.

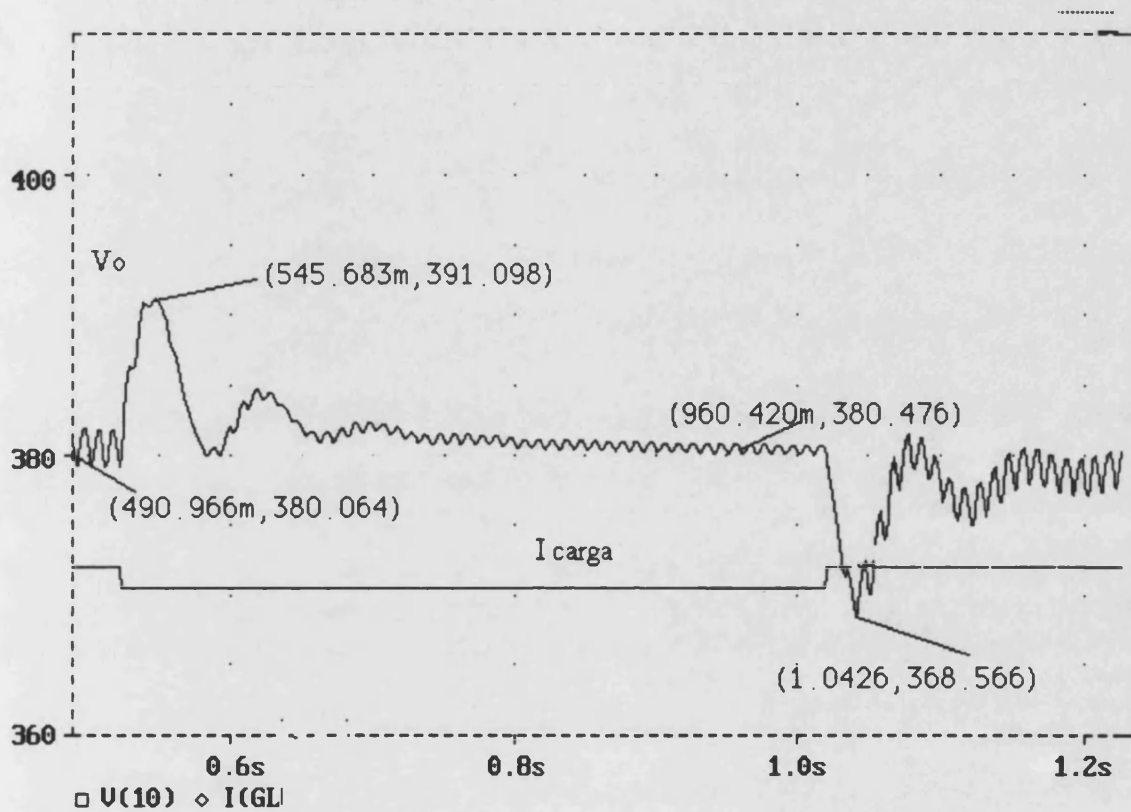
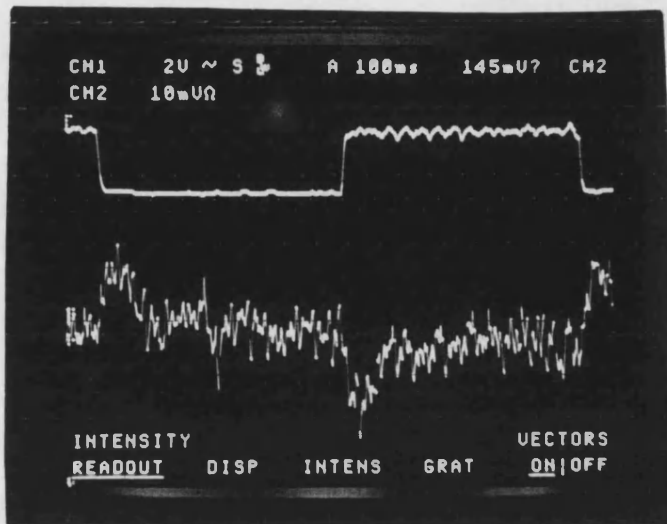


Figura 4.16.- Respuesta transitoria del convertidor ante un salto de carga.

Comparemos este resultado con el obtenido experimentalmente, para una pulsación de 1Hz y variando con una amplitud de 1A, el cual se muestra a continuación. Del oscilograma siguiente se observa la poca rapidez de actuación del lazo de tensión, condición que ha sido sacrificada introduciendo una frecuencia de corte del orden de 12Hz, para de este modo garantizar que la contribución del rizado de la tensión de salida en la distorsión de la corriente de entrada fuera mínimo.

#### 4.- MODELO DINÁMICO DEL CONVERTIDOR BOOST PARA LA CFP



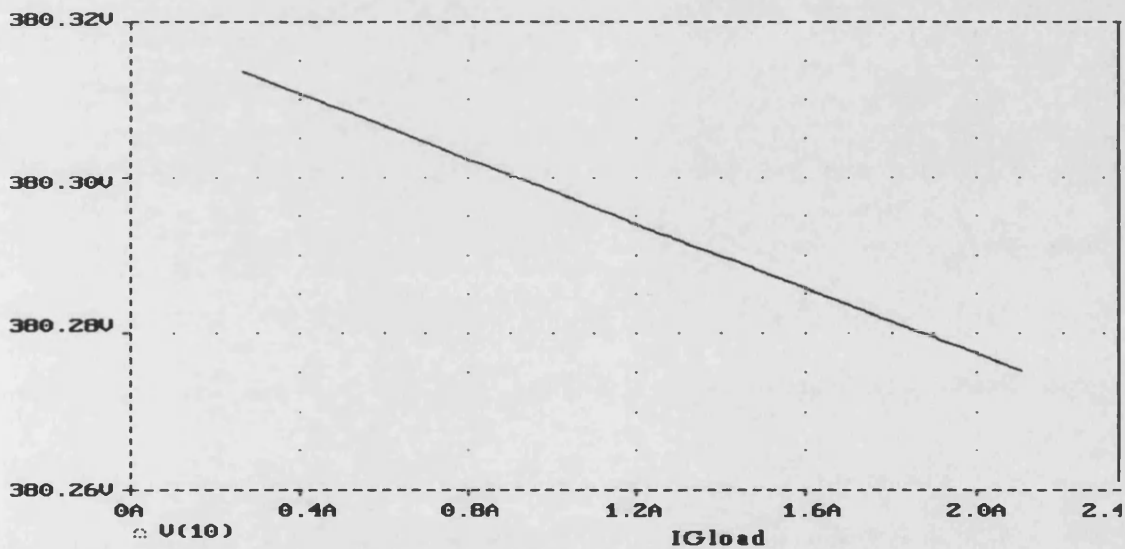
**Fotografía 4.1.-** Oscilograma de la variación de la tensión de salida frente a un salto de carga. Traza superior:  $I_{carga}$  (0.5A/div), Traza inferior:  $V_o$  (AC) (2V/div).

La lentitud de la respuesta del sistema ante variaciones de carga, se debe al estrecho ancho de banda del sistema, que a su vez está condicionado por la obtención de un factor de potencia elevado, lo cual lleva a una distorsión pequeña, y por tanto a no permitir niveles elevados del segundo armónico en la tensión de realimentación. Además dada la red de realimentación aplicada, tal como se describió en el capítulo anterior, obtenemos un margen de fase elevado, que para una frecuencia de corte dada, representa una respuesta lenta del sistema. Esto está causado por una disminución en la ganancia para bajas frecuencias. Por tanto sin poder aumentar la frecuencia de corte del lazo de tensión a frecuencias superiores, solo resta disminuir el margen de fase para obtener una respuesta más rápida. Sin

#### 4.- MODELO DINÁMICO DEL CONVERTIDOR BOOST PARA LA CFP

embargo no se podrá disminuir todo lo deseado pues la estabilidad del sistema depende de obtener un margen de fase no inferior a 30 grados.

Otro análisis que podemos realizar consiste en obtener la regulación de carga del convertidor. Análisis que se puede implementar variando la fuente de tensión VPOWER entre 100 y 800 V a pasos de 50 V cada uno, y observando la variación en la tensión de salida. Veamos a continuación en la figura 4.17 los resultados obtenidos de este análisis simulado.



**Figura 4.17.-** Variación de la tensión de salida del convertidor ante una variación lineal de la carga.

Al igual que obteníamos la regulación de carga, podemos obtener ahora la variación de la tensión de salida del convertidor al variar la tensión de entrada

#### 4.- MODELO DINÁMICO DEL CONVERTIDOR BOOST PARA LA CFP

desde su valor mínimo al máximo. El resultado de la simulación de este análisis se muestra a continuación:

VIN	V(10)	V(20)	V(4)
1.600E+02	3.803E+02	7.925E-03	1.587E+00
1.650E+02	3.803E+02	7.449E-03	1.637E+00
1.700E+02	3.803E+02	7.015E-03	1.687E+00
1.750E+02	3.803E+02	6.618E-03	1.737E+00
1.800E+02	3.803E+02	6.253E-03	1.787E+00
1.850E+02	3.803E+02	5.918E-03	1.836E+00
1.900E+02	3.803E+02	5.609E-03	1.886E+00
1.950E+02	3.803E+02	5.324E-03	1.936E+00
2.000E+02	3.803E+02	5.060E-03	1.986E+00
2.050E+02	3.803E+02	4.815E-03	2.036E+00
2.100E+02	3.803E+02	4.587E-03	2.086E+00
2.150E+02	3.803E+02	4.375E-03	2.136E+00
2.200E+02	3.803E+02	4.178E-03	2.186E+00
2.250E+02	3.803E+02	3.994E-03	2.236E+00
2.300E+02	3.803E+02	3.821E-03	2.285E+00
2.350E+02	3.803E+02	3.660E-03	2.335E+00
2.400E+02	3.803E+02	3.508E-03	2.385E+00
2.450E+02	3.803E+02	3.366E-03	2.435E+00
2.500E+02	3.803E+02	3.232E-03	2.485E+00
2.550E+02	3.803E+02	3.106E-03	2.535E+00
2.600E+02	3.803E+02	2.987E-03	2.585E+00

De los datos de la tabla anterior se observa como la tensión de salida V(10) no varía de forma ideal ante variaciones de la tensión de línea. Además se han

#### **4.- MODELO DINÁMICO DEL CONVERTIDOR BOOST PARA LA CFP**

incluido los valores de la tensión de control ( $V(20)$ ) y la tensión de realimentación de la tensión de entrada ( $V(4)$ ), pudiendo observarse como disminuye la tensión de control al aumentar la tensión de entrada, de forma que mantenga constante la tensión de salida. De igual forma se observa como la tensión de realimentación directa aumenta al aumentar la tensión de entrada del convertidor.

## **CAPÍTULO 5**

# **TÉCNICAS DE CONMUTACIÓN SUAVE**

---

### 5.1. INTRODUCCIÓN

La conmutación a alta frecuencia es una característica muy importante para la miniaturización de los sistemas de alimentación conmutados dado que el tamaño y peso de los componentes magnéticos se ve reducido al aumentar la frecuencia de conmutación. No obstante, para poder trabajar con elevada frecuencia de conmutación, deberemos tener en cuenta los siguientes problemas: primero debemos reducir la potencia de pérdidas debido al solape de corriente y tensión durante los intervalos de conmutación. El segundo problema que debemos solucionar es el pico de tensión y las pérdidas debido a la energía almacenada en la inductancia parásita del circuito durante el proceso de corte de los semiconductores que constituyen el convertidor de alimentación conmutado. Y en tercer lugar debemos suprimir los picos de corriente y reducir las pérdidas debido a la carga y descarga de la capacidad parásita del conmutador principal y de los diodos durante las transiciones a conducción.

La tecnología de conversión de potencia en modo conmutado se desarrolla dentro de tres tipos básicos de convertidores: **Convertidores de Modulación de anchura del pulso (PWM)**, **Convertidores Resonantes** y **Convertidores PWM con conmutación suave (Soft-switching)**. Los convertidores PWM clásicos procesan la potencia mediante la interrupción de la misma en su camino de circulación y controlando el ciclo de trabajo de dicho proceso. Este tipo de procesamiento provoca tensiones y corrientes pulsante. Los convertidores resonantes, incluyendo a los convertidores tradicionales serie y paralelo, a los convertidores de Clase-E [Redl-86, Harada-89, Bowman-88], a los convertidores Cuasi-resonantes (QRCs) [Liu-84, Liu-87, Jovanovic-89a, Liu-86a, Jovanovic-88a, Liu-88, Liu-86b, Kazimierczuk-86, Tabisz-89a, Jovanovic-88b] y a los convertidores Multi-resonantes (MRCs) [Tabisz-88, Tabisz-89b, Tabisz-89c, Tabisz-90, Lee-89,



## 5.- TÉCNICAS DE CONMUTACIÓN SUAVE

Jovanovic-89b, Farrington-90] ,los cuales procesan la potencia de forma cuasi-senoidal.

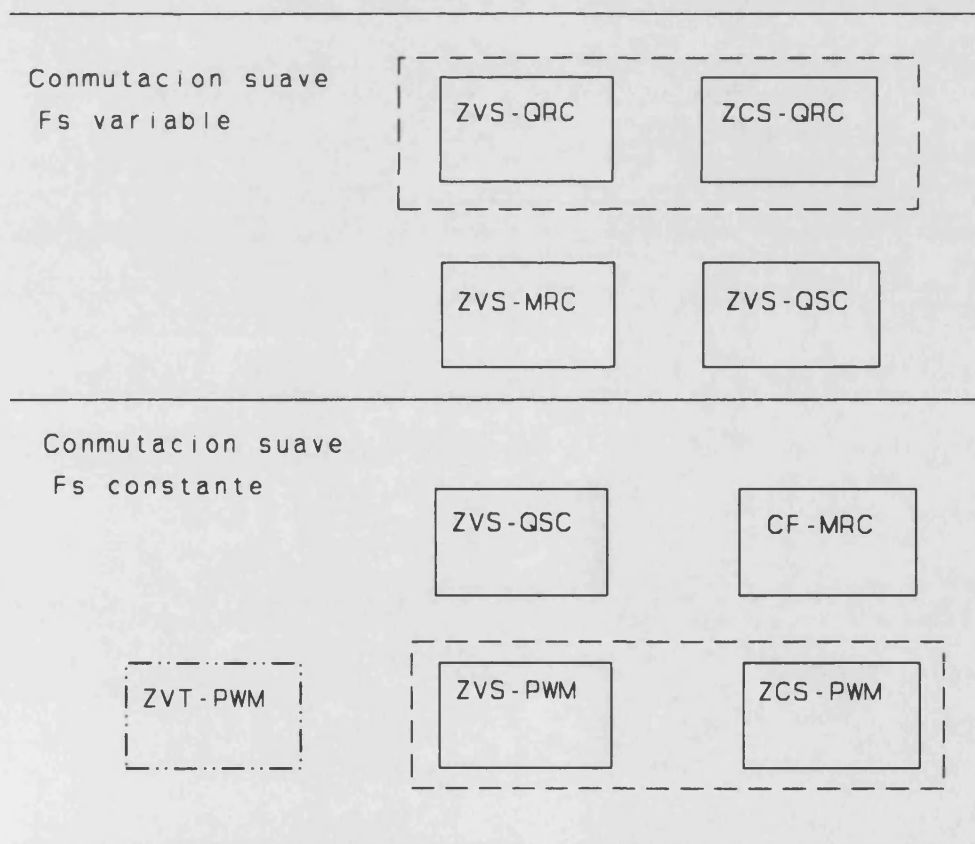
Con los componentes semiconductores disponibles y las tecnologías de circuitos existentes, los convertidores PWM han sido generalmente diseñados para funcionar en un rango de frecuencias de conmutación entre 50 y 200 KHz. En este rango de frecuencias, las fuentes de alimentación se consideran óptimas en peso, tamaño, eficiencia, fiabilidad y coste.

Para ciertas aplicaciones donde una elevada densidad de potencia es la primera preocupación, la frecuencia de conversión debe ser escogida mayor que unos cientos de kilohercios o bien en el rango bajo de los megahercios. Sin embargo, un aumento en la frecuencia de conmutación implica un aumento en las pérdidas de conmutación. Las pérdidas de conmutación en el proceso de corte de los semiconductores que componen el convertidor de potencia, son causadas principalmente por la inductancia de dispersión del transformador de potencia o simplemente por la inductancia de dispersión del circuito. En el momento que el semiconductor conmuta a corte, un puntiagudo  $di/dt$  a través de la inductancia de dispersión causa un pico de tensión. Para limitar el esfuerzo que sufren los componentes debido a la conmutación, redes de amortiguación disipativas eran típicamente utilizadas. En el proceso a conducción las pérdidas de conmutación son causadas principalmente por un cambio abrupto de la energía almacenada en las capacidades parásitas de los semiconductores. Cuando el transistor principal es conmutado a conducción, la energía almacenada en su capacidad de salida es disipada en el componente. Además, la capacidad de unión de los rectificadores es cargada disipativamente a través del conmutador activo, aumentando las pérdidas de conmutación y el esfuerzo. También el conmutar a conducción niveles de tensión elevados induce un gran nivel de ruido acoplado a través de la capacidad de Miller hacia los circuitos de control y disparo. Todos estos efectos perjudiciales de los componentes parásitos se hacen más pronunciados al aumentar

## 5.- TÉCNICAS DE CONMUTACIÓN SUAVE

la frecuencia de conmutación. Por estos motivos los convertidores PWM muestran elevados  $dv/dt$  y  $di/dt$  debido a las conmutaciones abruptas que los caracterizan, provocando excesivo ruido EMI. El cual puede afectar al funcionamiento de otros equipos así como al circuito de control del propio convertidor.

Para mejorar las condiciones de los dispositivos semiconductores en los convertidores conmutados de potencia, y poder por tanto aumentar la frecuencia de conmutación, manteniendo un buen nivel de eficiencia, diversas técnicas pueden ser aplicadas. La clasificación de estas técnicas propuestas, se puede realizar atendiendo a la frecuencia de conmutación como parámetro. Veamos en el gráfico siguiente el resultado de esta clasificación.



**Figura 5.1.-** Clasificación de los diferentes tipos de convertidor según su frecuencia de conmutación y tipo de conmutación.

## **5.- TÉCNICAS DE CONMUTACIÓN SUAVE**

Las técnicas propuestas con una frecuencia de conmutación variable, se caracterizan por su carácter resonante. Todas ellas incorporan un cierto tipo de red resonante a las topologías PWM clásicas, de manera que se logre una condición de cero de tensión o de cero de corriente en la conmutación de los semiconductores. Esta disposición mejorará las pérdidas por conmutación, permitiendo trabajar al convertidor a mayor rango de frecuencia. Sin embargo, dada la naturaleza de las formas de onda de tensión y de corriente en el circuito, existe una circulación remanente de energía que ocasionará un aumento de los niveles máximos de corriente/tensión que soportaran los semiconductores, aumentando de forma consecuente las pérdidas por conducción. [Hua-92c].

Veamos a continuación las características más importantes de estas técnicas de conmutación suave de tipo resonante.

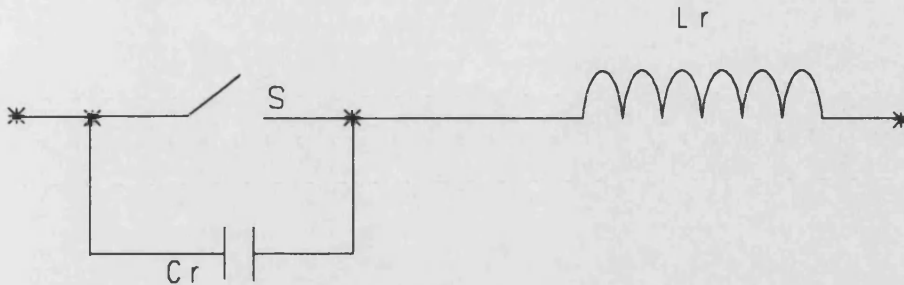
### **5.2. TÉCNICAS DE CONMUTACIÓN SUAVE A FRECUENCIA VARIABLE**

#### **5.2.1 Convertidor cuasi-resonante con conmutación a cero de tensión (ZVS-QRC)**

Los convertidores ZVS-QRC se obtienen a partir de las topologías PWM añadiendo un condensador resonante entre los extremos del conmutador activo y un inductor resonante en serie, tal como se muestra en la figura 5.2.

La conmutación a cero de tensión se logra utilizando la resonancia entre el inductor y condensador añadidos. Sus características de funcionamiento y limitaciones han sido estudiadas en numerosas ocasiones [Liu-86, Tabisz-89,

Jovanovic-88], resumamos a continuación las ventajas y limitaciones que representan:



Conmutador ZVS-QRC (tipo M)

Figura 5.2.- Disposición topológica del conmutador ZVS-QRC tipo M.

Ventajas:

# El conmutador de potencia funciona en conmutación a cero de tensión, mientras que el diodo rectificador lo hace a cero de corriente. Eliminando las pérdidas capacitivas en el proceso de conmutación a conducción, a diferencia de lo que ocurría en los convertidores PWM y ZCS-QRC.

# Insensible a la inductancia de dispersión del transformador y a la capacidad de salida del transistor MOSFET utilizado como conmutador activo. De forma que estos dos componentes parásitos son integrados como parte de la red resonante.

# El conmutador de potencia sufre una mínima fatiga de corriente al igual que el convertidor PWM equivalente.

Limitaciones:

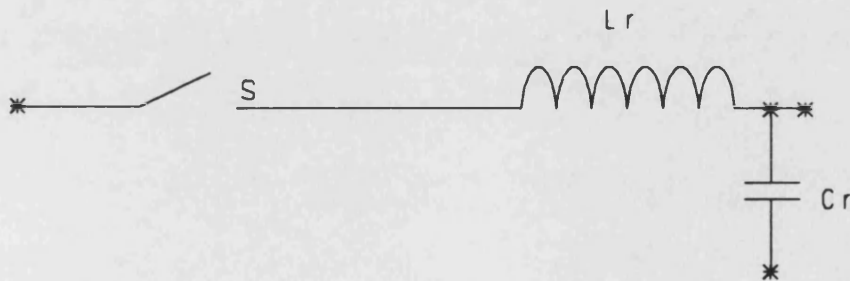
# El conmutador de potencia sufre una excesiva fatiga de tensión, la cual es proporcional al rango de variación de la carga [Tabisz-89a].

# Muy sensible a la capacidad de unión del diodo rectificador. De forma que la interacción entre dicha capacidad parásita y el inductor resonante, provoca oscilaciones parásitas, pudiendo llegar incluso a inestabilidades en el sistema en lazo cerrado [Jovanovic-88].

# Frecuencia de conmutación variable, siendo el parámetro que controla la potencia, lo cual hace muy difícil la optimización de estos convertidores.

### 5.2.2 Convertidor cuasi-resonante con conmutación a cero de corriente (ZCS-QRC)

El concepto de conmutación a cero de corriente fue introducido para mejorar las condiciones de conmutación en los semiconductores que constituyen el convertidor conmutado [Liu-84, Liu-87, Jovanovic-89, Liu-86]. Mediante la incorporación de un circuito resonante LC se fuerza a la corriente del conmutador de potencia a oscilar de forma cuasi-senoidal, de forma que se cree una condición de cero de corriente durante la transición a conducción y a corte. La disposición física de los componentes reactivos se muestra en la figura 5.3.



Conmutador ZCS-QRC (tipo L)

Figura 5.3.- Disposición topológica del conmutador ZCS-QRC tipo I.

Resumamos a continuación las ventajas y limitaciones que representan:

Ventajas:

# Eliminación de las pérdidas de conmutación en la transición a corte. Siendo el conmutador activo quien trabaja en condición de cero de corriente para el paso a conducción y a corte, mientras que el diodo rectificador trabaja en condición de cero de tensión en ambas transiciones.

# Insensible a la inductancia de dispersión del transformador y a la capacidad de unión del diodo rectificador. De forma que estos dos componentes parásitos son integrados como parte de la red resonante.

Limitaciones:

# Pérdidas en la transición a conducción, debido a la descarga del condensador de salida del transistor MOSFET utilizado como transistor activo. Al igual que ocurría en los convertidores PWM, la energía almacenada en la capacidad de salida del transistor es disipada en el propio componente en la transición a conducción.

Este fenómeno produce un  $dv/dt$  durante el paso a conducción el cual es acoplado al circuito de disparo mediante la capacidad de Miller, aumentando las pérdidas de conmutación y el ruido inducido en el circuito de control.

# Elevado esfuerzo de corriente en el conmutador activo. lo cual significa un aumento excesivo de las pérdidas en conducción.

# Control por variación de la frecuencia de conmutación, lo cual implica una dificultad para el diseño óptimo del convertidor.

### 5.2.3 Convertidor multi-resonante con conmutación a cero de tensión (ZVS-MRC)

Los convertidores Multi-resonantes son generados a partir de los PWM mediante la sustitución del conmutador PWM por el conmutador multi-resonante caracterizado por la inclusión de dos condensadores y una inductancia [Tabisz-88]. La red multi-resonante absorbe los principales componentes parásitos, incluyendo la capacidad de salida del transistor, capacidad de unión del diodo y la inductancia de dispersión del transformador como parte del circuito resonante. Esta situación se muestra en la siguiente figura para el caso de un convertidor Buck ZVS-MRC.

Las principales características pueden ser resumidas de la siguiente forma:

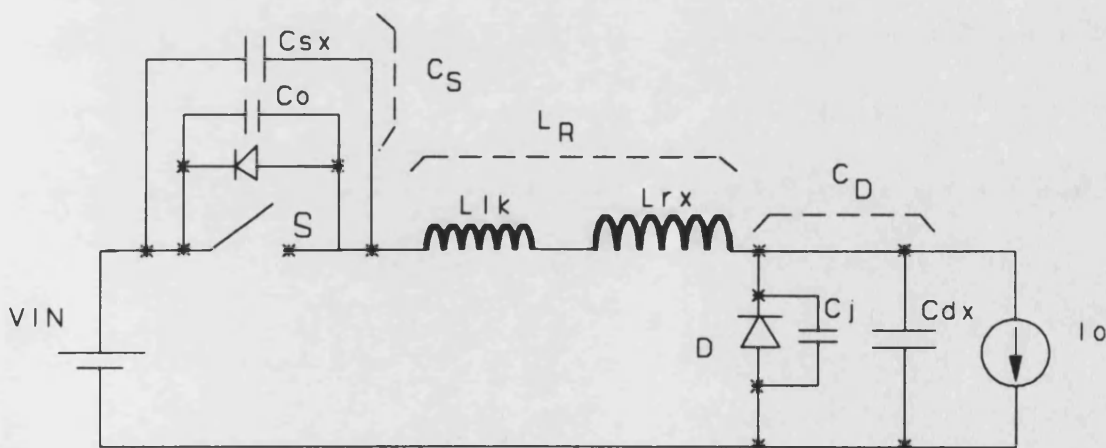


Figura 5.4.- Diagrama del convertidor Buck ZVS-MRC, donde se han indicado todos los elementos parásitos.

## 5.- TÉCNICAS DE CONMUTACIÓN SUAVE

### Ventajas:

# Tanto el conmutador activo como el rectificador funcionan en conmutación a cero de tensión, reduciendo las pérdidas de conmutación y el ruido.

# El funcionamiento bajo conmutación a cero de tensión puede ser mantenida en todo el rango de variación de la carga.

# Todos los principales elementos parásitos reactivos son absorbidos y utilizados de una forma controlada.

### Limitaciones:

# Tanto el conmutador activo como el pasivo sufren un estrés de tensión y corriente mayor que en el caso de los PWM, aumentando por tanto las pérdidas de conducción aunque se reducen las pérdidas de conmutación.

# Necesidad de grandes inductores resonantes, causando pérdidas del núcleo adicionales y evitando la reducción del tamaño en el funcionamiento a alta frecuencia.

# Control por frecuencia variable, aunque con una variación más reducida que en los ZVS-QRC.

# Análisis complicado.



### 5.2.4 Convertidor "Quasi-Square-Wave" con conmutación a cero de tensión (ZVS-QSC)

La conmutación a cero de tensión en los convertidores ZVS-QSC se materializa mediante la resonancia entre el inductor de filtrado y una capacidad resonante [Ngo-87, Vorperian-88b, Henze-88]. El funcionamiento es de alguna forma similar al de los convertidores PWM trabajando en modo de conducción discontinuo, bien de la corriente del inductor o bien de la tensión del condensador. Resumamos a continuación las ventajas y limitaciones que representan:

#### Ventajas:

- # Tanto el transistor como el rectificador trabajan en condición de conmutación a cero de tensión.
- # Ambos conmutadores están sujetos a un estrés de tensión del mismo nivel que los correspondientes convertidores PWM.

#### Limitaciones:

- # Los conmutadores están sometidos a niveles de corriente de más del doble que en los convertidores equivalentes PWM.
- # Necesidad de un condensador de filtrado grande debido a la elevada corriente alterna que circula por el inductor del filtro.
- # La razón de conversión está limitada para poder mantener la condición de conmutación a cero de tensión ( p.e.,  $M=V_o/V_i > 0.5$  Buck).
- # Frecuencia de conmutación variable, ( $T_{on}$  y  $T_{off}$  variable).

## 5.- TÉCNICAS DE CONMUTACIÓN SUAVE

Hasta ahora todas estas técnicas de conmutación suave presentan como ventajas inherentes un  $dv/dt$  y  $di/dt$  pequeños, bajo EMI y buena respuesta transitoria, todo ello para disminuir las pérdidas por conmutación de los semiconductores. Sin embargo todas ellas deben de asumir un aumento de la energía que circula en los conmutadores y en los elementos reactivos, significando un aumento en las pérdidas de conducción y en las pérdidas de los bobinados del transformador. Por tanto para la elección de una técnica de conmutación suave ideal sería más interesante escoger un compromiso entre las técnicas PWM y resonantes, de forma que combinará las características más deseables de los convertidores resonantes y de los convertidores PWM. De esta forma el convertidor con técnica suave de conmutación utilizará alguna forma de técnica resonante para suavizar las transiciones durante el proceso de conmutación. cuando la conmutación haya sido concluida, el convertidor deberá retornar al modo de funcionamiento familiar al PWM, de manera que la energía circulante sea minimizada en comparación a los convertidores resonantes. así las pérdidas de conmutación serán reducidas a base de un mínimo aumento de las pérdidas de conducción.

De esta forma, las características deseables en un convertidor con conmutación suave serán:

- ✓ **Mínimas pérdidas por conmutación → → Condición de conmutación a cero de tensión para todos los semiconductores.**
  
- ✓ **Mínimas pérdidas por conducción → → bajo estrés de tensión/ corriente en los componentes.**
  
- ✓ **Funcionamiento a frecuencia constante.**

Veamos a continuación cuatro técnicas distintas de conmutación suave a frecuencia constante:

### 5.3. TÉCNICAS DE CONMUTACIÓN SUAVE A FRECUENCIA CONSTANTE

#### 5.3.1 Convertidor "Quasi-Square-Wave" con conmutación a cero de tensión (ZVS-CF-QSC)

Esta clase de convertidores parte de los convertidores "Quasi-Square-Wave ZVS" donde para conseguir el funcionamiento a frecuencia constante, se ha reemplazado el conmutador pasivo por un conmutador activo [Vorperian-88b, Henze-89]. El principio de funcionamiento se ilustra en la figura 5.5 donde se muestra un convertidor buck y las principales formas de onda. En este caso el condensador  $C_r$  es el condensador resonante que incorpora las capacidades de salida de los transistores. Los estados de funcionamiento se pueden describir de la siguiente forma:

(a)  $T_0$ - $T_1$ : El conmutador  $S$  es conducido a corte en el instante  $T_0$  empezando  $L$  y  $C_r$  a resonar. Debido a la resonancia, en  $T_1$  la tensión de  $C_r$  llega a cero, haciendo que el diodo interno del conmutador  $S_1$  empiece a conducir, momento en el que  $V_{ds}$  es fijado a  $V_i$ .

(b)  $T_1$ - $T_2$ : Durante este intervalo el inductor se descarga de forma lineal. La señal de puerta de  $S_1$  deberá ser aplicada mientras su diodo interno conduzca, consiguiendo por tanto la condición de ZVS.  $S_1$  no es llevado a corte hasta que la corriente del inductor no se hace negativa.

## 5.- TÉCNICAS DE CONMUTACIÓN SUAVE

(c) T2-T3: En el instante T2 S1 es llevado a corte, L y Cr empiezan a resonar de nuevo. Cr es descargada mediante la corriente negativa del inductor. Y en T3, Cr alcanza el nivel de cero voltios, empezando a conducir el diodo interno de S.

(d) T3-T4: El conmutador S es llevado a conducción mientras que su diodo en anti-paralelo está conduciendo. La corriente del inductor aumenta linealmente hasta que S sea llevado a corte en T0, repitiendo así el ciclo de funcionamiento.

Veamos de forma resumida las principales características de estos convertidores:

### Ventajas:

# Condición de conmutación con cero de tensión para ambos transistores.

# Ambos conmutadores están sujetos al mínimo estrés de tensión, al mismo que sus convertidores equivalentes PWM.

# Posibilidad de conversión de potencia bidireccional.[Sable-92]

# Funcionamiento a frecuencia constante.

### Limitaciones:

# Elevado pico de corriente en los transistores. Para lograr la condición de ZVS, el pico de corriente en la transición a corte del transistor principal es

## 5.- TÉCNICAS DE CONMUTACIÓN SUAVE

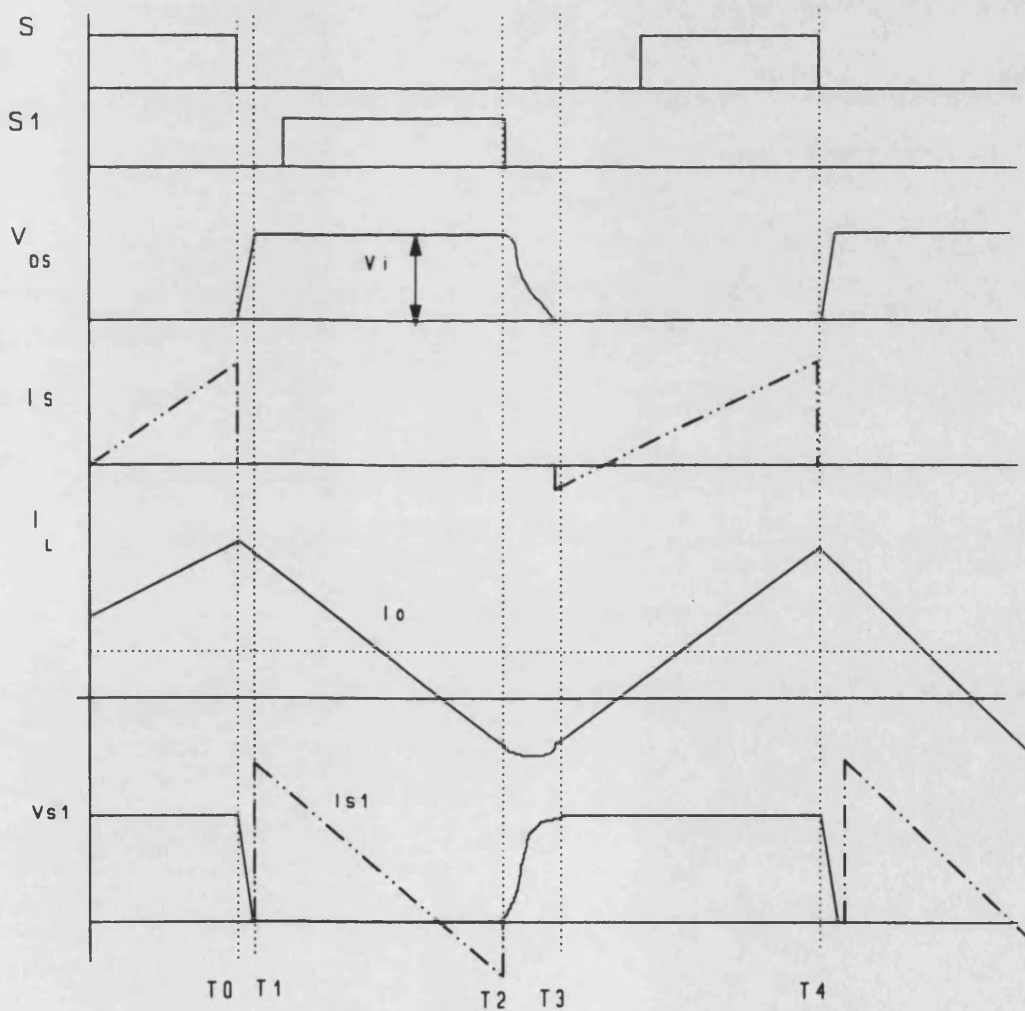
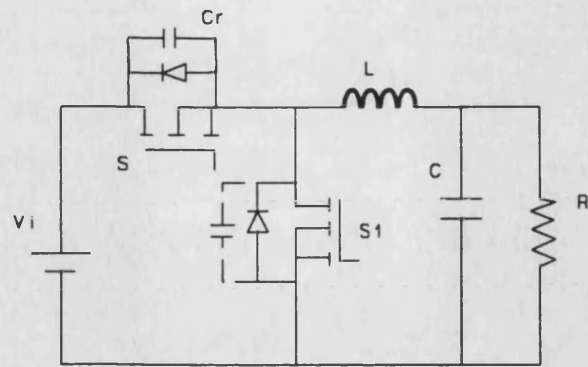


Figura 5.5.- Diagrama y formas de onda del convertidor Buck ZVS-CF-QSC.

## 5.- TÉCNICAS DE CONMUTACIÓN SUAVE

mayor de dos veces el correspondiente nivel de los PWM. Como resultado, las pérdidas de conducción son elevadas.

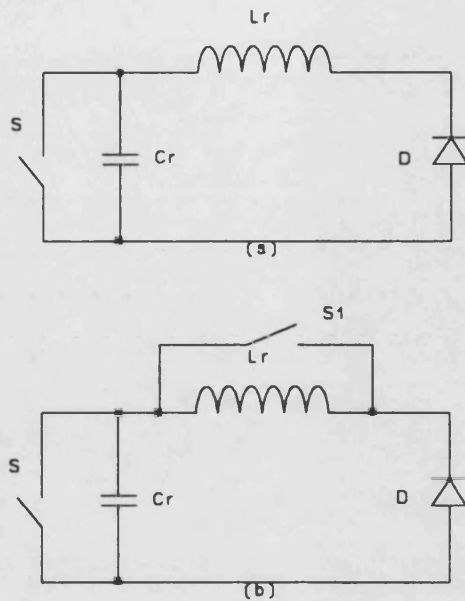
# La inductancia de dispersión del transformador no es utilizada para la resonancia, introduciendo oscilaciones indeseadas.

# Los niveles de rizado de corriente en la entrada y salida son elevados.

### **5.3.2 Convertidor de Modulación por anchura de pulso con conmutación a cero de tensión (ZVS-PWM)**

Los convertidores ZVS-PWM pueden ser considerados como unos circuitos híbridos de los convertidores ZVS-QRC y los PWM, ya que pueden ser obtenidos añadiendo un conmutador activo entre los extremos del inductor resonante del convertidor Cuasi-resonante ZVS escogido. En la figura siguiente se muestra la configuración básica del conmutador cuasi-resonante a cero de tensión (ZVS-QRC) frente a la nueva disposición del conmutador ZVS-PWM. [Hua-91a], [Sabate-90].

En el convertidor cuasi-resonante para lograr la conmutación a cero de tensión el tiempo de corte del conmutador de potencia es constante. Regulando la tensión de salida mediante la variación del tiempo de conducción del mismo. Ahora mediante el conmutador auxiliar (S1) hacemos controlable el tiempo de corte de S. Posibilitando al convertidor a regular la tensión de salida mientras funcione a frecuencia constante. Veamos como este conmutador auxiliar permite confinar la energía que circula, además de minimizarla.



**Figura 5.6.-** Diagrama de la configuración del conmutador cuasi-resonante (a) frente al del conmutador ZVS-PWM (b).

En el convertidor cuasi-resonante, el inductor empieza a oscilar con el condensador resonante rápidamente después de que el conmutador de potencia es conducido a corte. El conmutador de potencia ( $S$ ) es llevado a conducción con cero de tensión entre sus extremos después de que la resonancia lleve a  $C_r$  a cero de tensión. El tiempo de corte está determinado por el período resonante, el cual es constante. Por tanto ante una condición de un rango de tensión de entrada, o de carga amplio, el convertidor trabajará con un amplio rango de frecuencia.

Ahora en el convertidor ZVS-PWM el conmutador  $S_1$  es llevado a conducción antes que el conmutador de potencia sea llevado a corte. Cuando se corta el conmutador de potencia, la corriente del inductor resonante continúa circulando a través de  $S_1$  por un período de tiempo, durante el cual la energía almacenada en el inductor permanece sin cambios (estado de libre circulación), hasta que  $S_1$  se corte, momento en el cual el inductor empieza a resonar con el condensador resonante. El conmutador de potencia se guiado a conducción después de que la resonancia cause un cero de tensión en el condensador  $C_r$ .

## 5.- TÉCNICAS DE CONMUTACIÓN SUAVE

Controlando el tiempo de este estado de libre circulación, el tiempo de corte del conmutador de potencia puede ser variado, posibilitando el funcionamiento a frecuencia constante.

El principio de funcionamiento se ilustra en la figura 5.7 donde se muestra un convertidor buck ZVS-PWM y las principales formas de onda. En el análisis del convertidor se pueden distinguir cinco estados topológicos distintos [Hua-91b]:

(1) T0-T1: El conmutador activo S es guiado a corte en el instante T0. El diodo de libre circulación D está cortado y la corriente del inductor resonante permanece a su valor  $I_o$ , siendo el condensador Cr quien es cargado linealmente hasta que alcance la tensión de entrada.

(2) T1-T2: En el instante T1, D entra en conducción, comenzando el intervalo de libre circulación. La corriente del inductor Lr permanece constante circulando a través del conmutador auxiliar S1, consiguiendo que la energía almacenada en el inductor, la cual será utilizada para la condición de ZVS en el conmutador S, no cambie.

(3) T2-T3: En el instante T2, S1 es guiado a corte, empezando la resonancia entre Lr y Cr. Este intervalo resonante durará hasta T3 donde la tensión en bornes de S es forzada a cero voltios, dando comienzo la conducción del diodo interno del transistor S.

(4) T3-T4: El conmutador principal S es llevado a conducción con cero de tensión durante este intervalo. La corriente del inductor Lr aumentará linealmente mientras que disminuirá en el diodo D. En el instante T4 el diodo D se corta con la condición de cero de corriente (ZCS)



## 5.- TÉCNICAS DE CONMUTACIÓN SUAVE

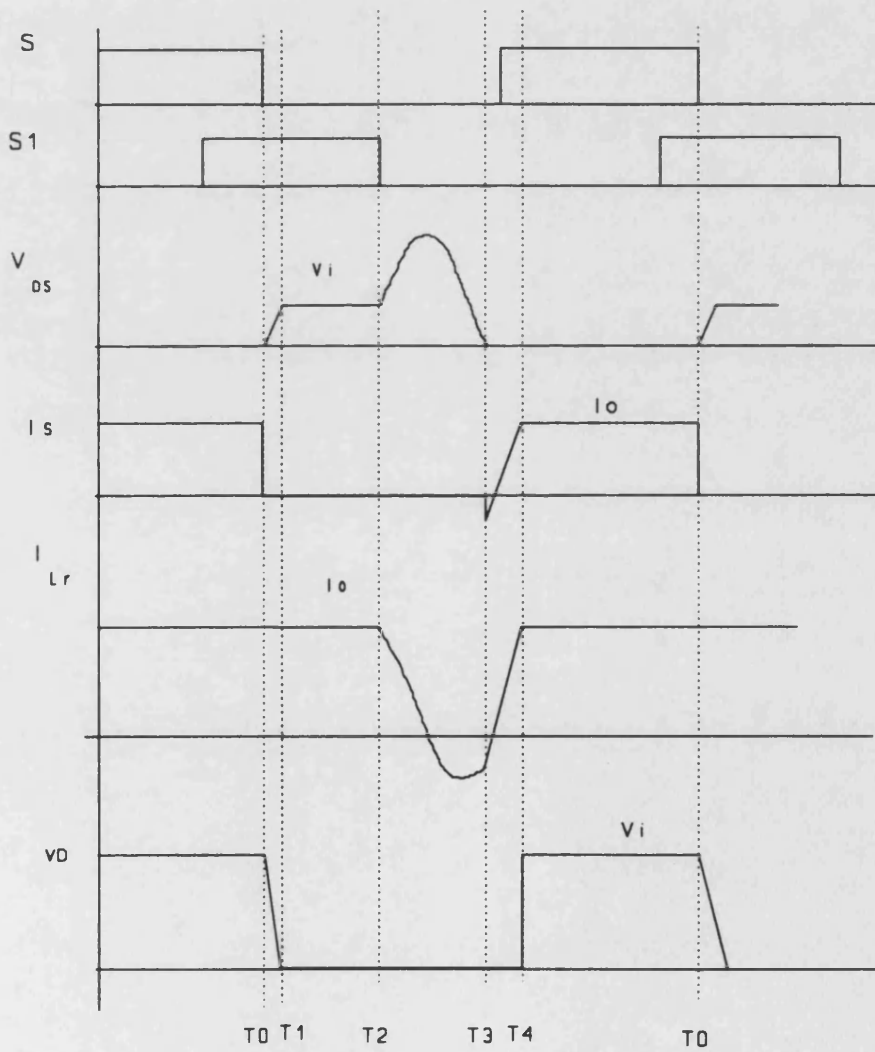
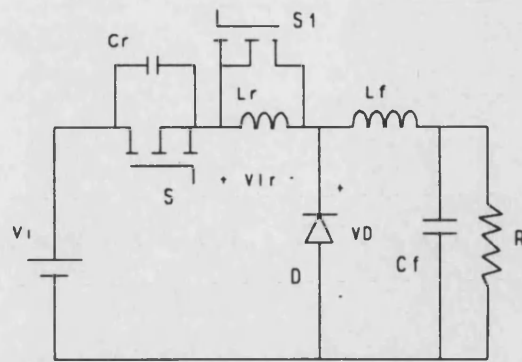


Figura 5.7.- Diagrama y formas de onda del convertidor Buck ZVS-PWM

(5) T4-T0: Por último S1 es guiado a conducción con ZVS antes de que el conmutador S sea guiado a corte. Este intervalo se acaba cuando en T0 el conmutador S se lleva a corte, empezando de nuevo el ciclo.

Comparado con el convertidor ZVS-QRC, este convertidor solo posee un intervalo nuevo, el de libre circulación (T1-T2), durante el cual la corriente del inductor circula a través de S1 permaneciendo constante. La estrategia de diseño de este tipo de convertidor es diferente a la de los cuasi-resonantes. Ahora para limitar el estrés de tensión en el conmutador principal, el circuito será diseñado para perder la condición de ZVS alrededor del 50% de la carga. De esta forma la máxima tensión que soportará el conmutador será aproximadamente de tres veces la tensión de entrada para máxima carga. Perdiendo la condición de ZVS para situaciones de corriente de salida pequeña. Esta situación no representará una pérdida excesiva de eficiencia pues se da solo cuando la corriente que circula es pequeña, de forma que su comportamiento para cargas pequeñas es parecido al convertidor convencional PWM.

Haciendo un balance de potencia, se obtiene la razón de la conversión de tensión ( $M=V_o/V_i$ ), tal como se muestra en la ecuación 5.1

$$M = 1 - \frac{f_s}{2\pi f_o} \cdot \left\{ \frac{Q_p}{2 \cdot M} + n \cdot \pi \cdot (-1)^n \cdot \sin^{-1} \left( \frac{Q_p}{M} \right) + \frac{M}{Q_p} \cdot (-1)^n \cdot \sqrt{\left( \frac{M}{Q_p} \right)^2 - 1} \right\} - \frac{(T12)}{T_s}$$

$$M = 1 - \frac{f_s}{2\pi f_o} \cdot F_v \left( \frac{Q_p}{M} \right) - \frac{(T12)}{T_s} \quad (5.1)$$

donde  $F_v \left( \frac{Q_p}{M} \right)$  es la función Cuasi-resonante y  $Q_p = \frac{R_l}{Z_o}$

## 5.- TÉCNICAS DE CONMUTACIÓN SUAVE

Esta función de transferencia es exactamente la misma que en los convertidores cuasi-resonantes a excepción del último término  $(T_{12})/T_s$  que representa al intervalo de libre circulación, y que en los convertidores cuasi-resonantes es nulo.

Las ventajas de este intervalo adicional son las siguientes: Primero, conseguir un funcionamiento a frecuencia constante controlando la duración de este intervalo. Y segunda, ocupar una porción importante del ciclo completo, de forma que el funcionamiento se asemeje más al convertidor PWM que al cuasi-resonante, pues el funcionamiento resonante solo tiene lugar durante un porción muy pequeña comparado con el período total.

Las ventajas y limitaciones de estos convertidores se resumen a continuación:

### Ventajas:

# Condición de cero de tensión para el conmutador de potencia.

# Funcionamiento a frecuencia constante.

# Mínimo estrés de corriente en el conmutador.

### Limitaciones:

# Elevado estrés de tensión en el conmutador de potencia, siendo el nivel que alcanza proporcional al rango de variación de la carga bajo la cual se mantenga la condición de ZVS [Hua-91c]. Para facilitar un amplio rango de variación de la carga con conmutación suave y que evite un nivel de tensión

excesivamente alto en el conmutador, se puede añadir un inductor saturable en lugar del inductor resonante [Hua-91d, Barbi 90].

### 5.3.3 Convertidor de Modulación por anchura de pulso con conmutación a cero de corriente (ZCS-PWM)

Esta familia de convertidores se puede obtener aplicando el criterio de dualidad en los convertidores de modulación por anchura de pulso con conmutación a cero de tensión (ZVS-PWM) [Hua-91e], tal como se muestra en la figura siguiente 5.8.

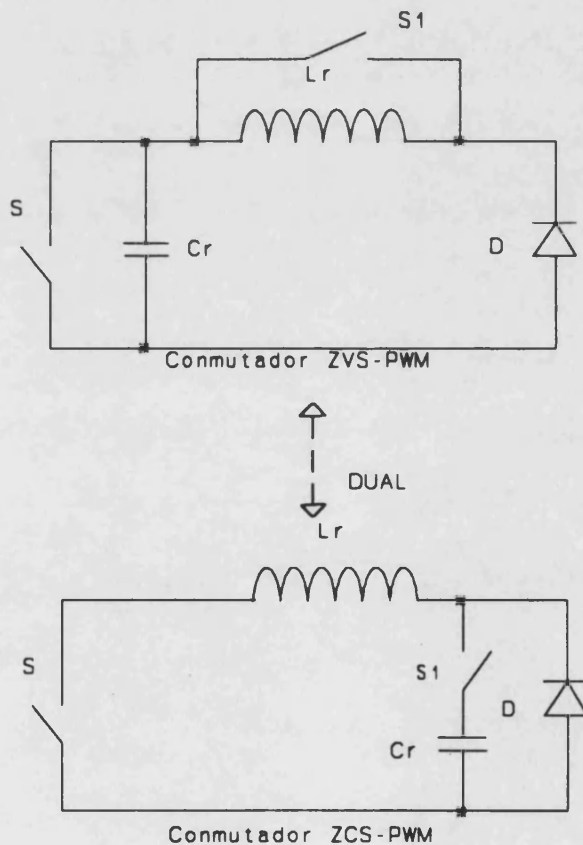


Figura 5.8.- Relación de dualidad entre el conmutador ZVS-PWM y el ZCS-PWM.

## 5.- TÉCNICAS DE CONMUTACIÓN SUAVE

De esta forma, estos conversores pueden ser considerados como un circuito híbrido entre los convertidores ZVS-PWM y los PWM. Su funcionamiento es contrario al de los convertidores ZVS-PWM, de forma que el transistor de potencia conmuta bajo la condición de corriente nula (ZCS) y el diodo rectificador lo hace con tensión nula (ZVS). Al igual que ocurría con los convertidor PWM-ZVS, que la única diferencia con los convertidores ZCS cuasi-resonantes es la existencia del conmutador auxiliar en serie con el condensador resonante.

Las ventajas y limitaciones se pueden resumir de la siguiente forma:

### Ventajas:

# Condición de cero de corriente para el conmutador de potencia. De esta forma este modo de funcionamiento es preferido, debido al fenómeno de la cola de corriente ("current tail") por la mayoría de dispositivos con portadores minoritarios (BJT, IGBT, GTO,...).

# Condición de cero de tensión para el diodo rectificador, posibilitando por tanto, útil para aplicaciones de alta tensión de salida.

# Funcionamiento a frecuencia constante.

### Limitaciones:

# Elevado estrés de tensión en el diodo rectificador, llegando a soportar niveles de tensión inversa del doble de tensión que en el convertidor PWM equivalente.

# Elevado estrés de corriente de pico en el conmutador de potencia.

### 5.3.4 Convertidor de modulación por anchura de pulso de transición de tensión cero (ZVT-PWM)

El energía que circula en los convertidores ZVS-QSC, ZVS-PWM o ZCS-PWM, es relativamente inferior comparada con la que utiliza un convertidor resonante. Sin embargo, los conmutadores en estos convertidores con conmutación suave, salvo algunos casos de convertidores con aislamiento galvánico, siguen estando sujetos a un excesivo estrés de tensión o de corriente.

De entre todas estas nuevas técnicas de conmutación suave aparece recientemente una nueva clase de convertidores denominados convertidores PWM con transición de tensión cero [Hua-92a, Hua-92b]. Esta nueva técnica combina las ventajas de los convertidores PWM y de los resonantes mientras que evita sus respectivas limitaciones. Utilizando una red resonante en paralelo con los conmutadores, se logra la conmutación a cero de tensión de ambos conmutadores sin un incremento significativo del estrés de tensión y corriente en los semiconductores.

Veamos a continuación el funcionamiento de las dos topologías básicas de los convertidores conmutados (reductora o "Buck" y elevadora o "Boost") a las que se les ha incorporado la red resonante, transformándolas con convertidores ZVT-PWM.

#### 5.3.4.1 Convertidor BUCK-ZVT

En funcionamiento estacionario, un convertidor Buck convencional, tal como se muestra en la figura 5.9, puede ser tratado como una fuente de tensión

constante,  $V_i$ , suministrando potencia a una carga de corriente constante,  $I_o$ , por medio del control del ciclo de trabajo del conmutador S.

Introduzcamos ahora una red resonante en paralelo con los conmutadores con el objetivo de lograr una conmutación a cero de tensión para los conmutadores pasivos y activos, sin el aumento de la tensión y/o corriente que deban de soportar. En la figura 5.10 se muestra el diagrama del circuito Buck , donde se ha incorporado la red resonante formada por un inductor resonante ( $L_r$ ), un conmutador auxiliar ( $S_1$ ) y un diodo ( $D_1$ ).  $C_r$  es el condensador resonante, el cual incluye la capacidad de salida del conmutador de potencia y  $C_d$  es la capacidad de unión del diodo rectificador.

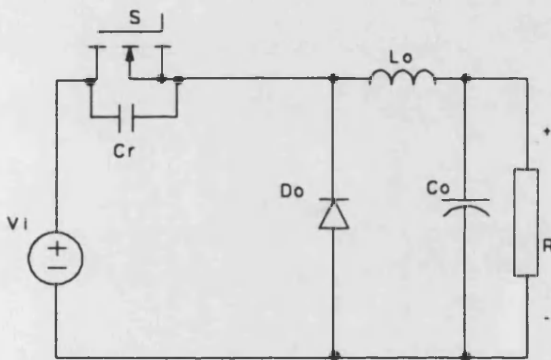


Figura 5.9.- Convertidor Buck PWM

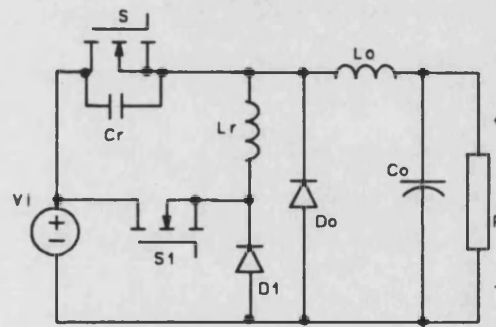


Figura 5.10.- Convertidor Buck-ZVT

Dado que el comportamiento del circuito está en gran parte caracterizado por los valores de  $L_r$  y  $C_r$ , definimos los siguientes parámetros:

\* Impedancia característica  $Z_o = \sqrt{\frac{L_r}{C_r}}$

\* Frecuencia angular resonante  $\omega_o = \frac{1}{\sqrt{L_r \cdot C_r}}$

\* Resistencia de carga normalizada  $Q_p = \frac{R_o}{Z_o}$

## 5.- TÉCNICAS DE CONMUTACIÓN SUAVE

En régimen de funcionamiento estacionario, un ciclo completo de conmutación puede ser dividido en siete estados de funcionamiento empezando en el momento en el que el conmutador auxiliar S1 es llevado a conducción, dentro de los cuales el circuito se puede caracterizar de forma lineal. Supongamos que antes de conmutar a conducción al conmutador auxiliar S1 ( instante T<sub>0</sub>), el conmutador principal (S) y el auxiliar (S1) están cortados y el diodo rectificador D<sub>0</sub> está conduciendo la corriente de salida I<sub>o</sub>. La siguiente descripción resume el funcionamiento del circuito durante sus siete estados:

### (1). Carga del Inductor resonante [T<sub>0</sub>-T<sub>1</sub>]:

En el instante T<sub>0</sub> se lleva a conducción a S1. La corriente en L<sub>r</sub> aumenta linealmente hasta alcanzar I<sub>o</sub>, momento en el cual D<sub>0</sub> es conmutado a corte de forma suave.

Condición inicial:  $I_{L_r}(0) = 0$

Ecuación de estado:  $L_r \cdot \frac{dI_{L_r}(t)}{dt} = V_i$

En el instante T<sub>1</sub>, I<sub>r</sub> alcanza I<sub>o</sub> y D<sub>0</sub> se corta, la duración de este intervalo

está dada por:  $T_{01} = I_o \cdot \frac{L_r}{V_i}$

El circuito equivalente de este estado se muestra en la figura 5.11 a.

### (2).Intervalo Resonante [T<sub>1</sub>-T<sub>2</sub>]:

El diodo de libre circulación, D<sub>0</sub>, conmuta a corte en T<sub>1</sub>. La corriente continua aumentando, en el inductor, debido a la resonancia entre C<sub>r</sub> y L<sub>r</sub>.





## 5.- TÉCNICAS DE CONMUTACIÓN SUAVE

$C_r$  es descargada hasta cero en el instante  $T_2$ , momento en el cual el diodo en anti-paralelo del conmutador principal (S) empieza a conducir.

Condiciones iniciales:  $V_{C_r}(T_1) = V_i$  ,  $I_{L_r}(T_1) = I_o$

Ecuaciones de estado:

$$I_{L_r}(t) + I_{C_r}(t) = I_o$$
$$V_{D_o}(t) = V_i + V_{L_r}(t)$$

Resolviéndolas:

$$V_{L_r}(t) = V_i \cdot \cos(\omega_o t)$$
$$I_{L_r}(t) = I_o + \frac{V_i}{Z_o} \cdot \sin(\omega_o t)$$

La duración de este estado,  $T_{12}$ , puede obtenerse sabiendo que la tensión del condensador resonante se iguala a cero en el instante  $T_2$ :

$$V_{C_r}(T_2) = 0 \quad \Rightarrow \Rightarrow \quad V_i \cdot \cos(\omega_o \cdot T_{12}) = 0$$

$$T_{12} = \frac{\pi}{2 \cdot \omega_o}$$

El circuito equivalente de este estado se muestra en la figura 5.11.b.

### (3).Intervalo de conducción del diodo interno de S [T2-T3]:

El diodo antiparalelo del conmutador principal (S) conduce. Para lograr la conmutación a cero de tensión, la señal de puerta de S debe ser aplicada mientras el diodo interno del mismo conduzca. Esto condicionará la

5.- TÉCNICAS DE CONMUTACIÓN SUAVE

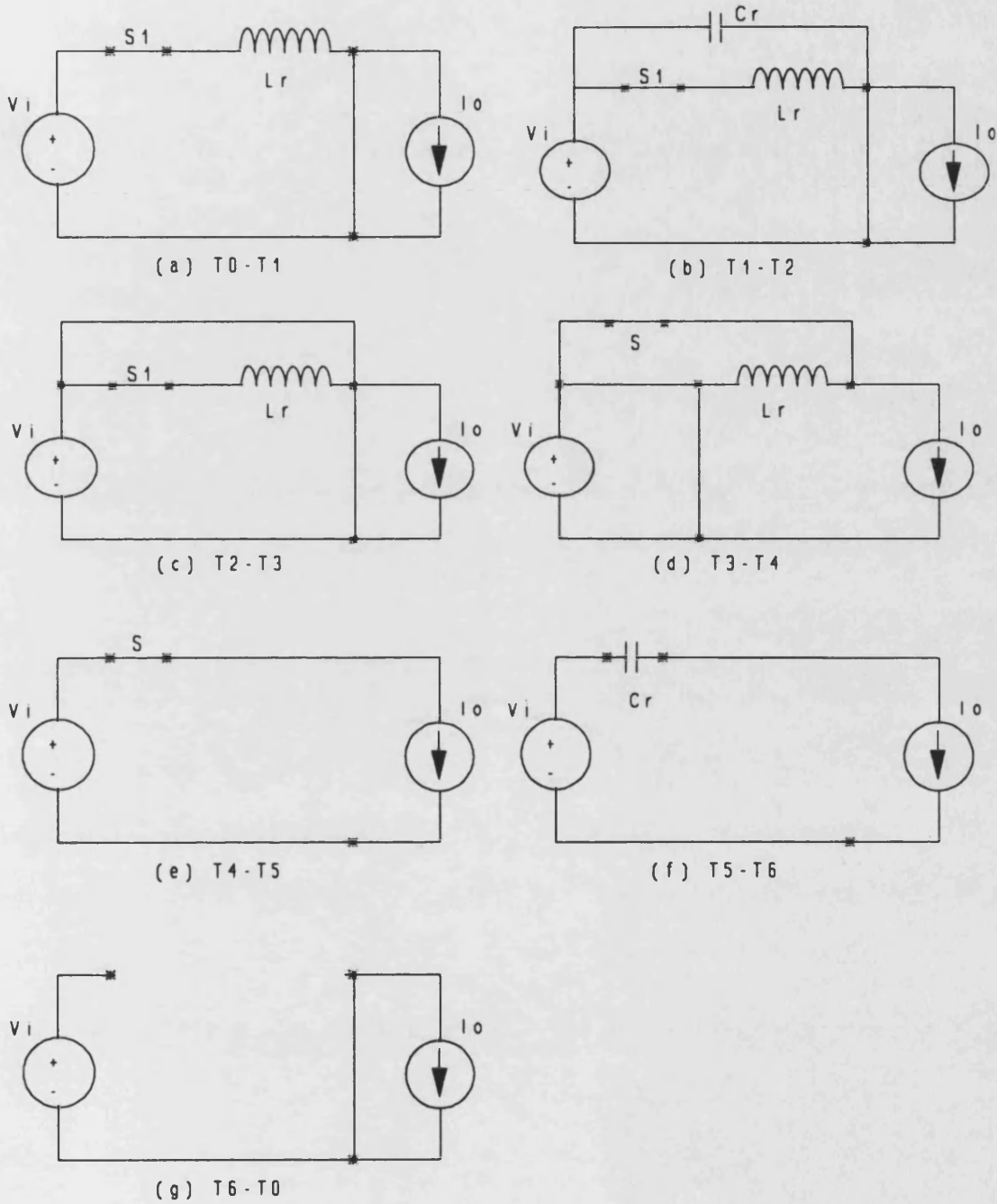


Figura 5.11.- Circuitos equivalentes para los diferentes intervalos de funcionamiento del convertor Buck-ZVT.

existencia de un retraso entre las señales de puerta de S y

$$S1: T_D \geq T_{01} + T_{12} = \frac{I_o}{V_i/L_r} + \frac{\pi}{2} \cdot \sqrt{L_r \cdot C_r}$$

El circuito equivalente de este estado se muestra en la figura 5.11.c.

**(4).Descarga del Inductor Resonante [T3-T4]:**

En el instante T3<sup>+</sup> es llevado a conducción el conmutador principal (S), habiendo cortado en T3<sup>-</sup> a S1. La tensión en S1 está fijada a V<sub>i</sub> por la conducción de D1. Durante este periodo, S es llevado a conducción y la energía almacenada en el inductor resonante L<sub>r</sub> es transferida a la carga mediante la conducción de D1.

Condiciones iniciales:  $I_{L_r}(T3) = I_o + V_i/Z_o$

Ecuaciones de estado:  $I_s(t) + I_{L_r}(t) = I_o$

Resolviendo:  $I_{L_r}(t) = (I_o + \frac{V_i}{Z_o}) - \frac{V_i}{L_r} \cdot t$

La duración de este estado, T<sub>34</sub>, puede obtenerse sabiendo que la corriente del inductor resonante se iguala a cero en el instante T4:

$$I_{L_r}(T4) = 0 \implies T_{34} = I_o \cdot \frac{L_r}{V_i} + \frac{1}{\omega_o}$$

El circuito equivalente de este estado se muestra en la figura 5.11.d

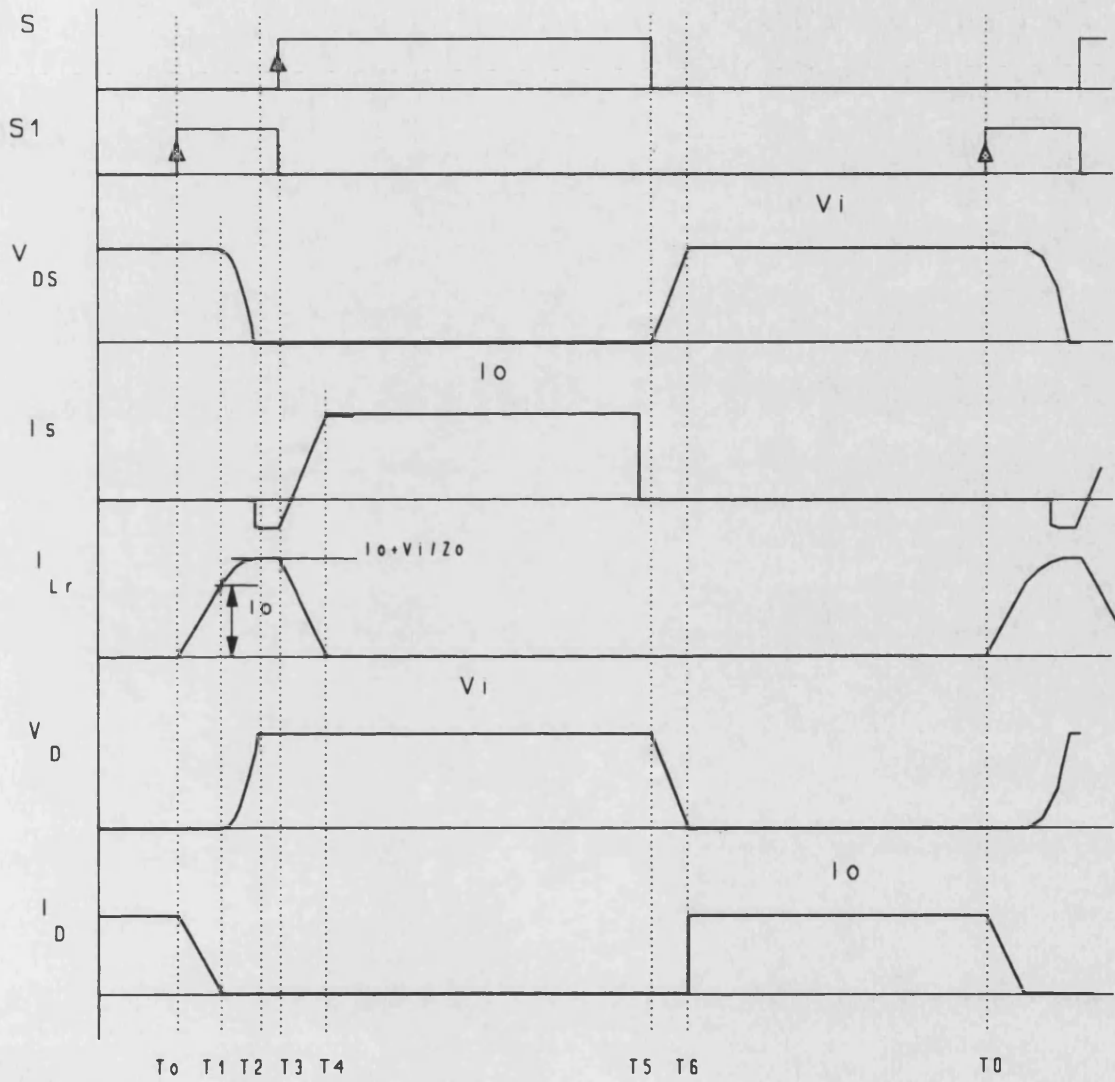


Figura 5.12.- Formas de onda características del convertor Buck-ZVT.

**(5).Intervalo del ciclo de trabajo [T4-T5]:**

D1 es llevado a corte en T4 por falta de corriente. El funcionamiento durante este intervalo es idéntico al intervalo de conducción del conmutador activo en el convertidor Buck PWM clásico. El circuito equivalente de este estado se muestra en la figura 5.11.e.

**(6).Carga del Condensador Resonante [T5-T]:**

En el instante T5 el conmutador principal S es conducido a corte. Siendo durante este intervalo cuando se carga de forma lineal Cr mediante la fuente de corriente Io hasta una tensión Vi.

Condiciones iniciales:  $V_{C_r}(T5) = 0$

Ecuación de Estado:  $I_{C_r}(t) = C_r \cdot \frac{dV_{C_r}}{dt}$

La duración de este intervalo viene fijada por el tiempo de carga de Cr

hasta Vi:  $V_{C_r}(T6) = V_i \quad \longrightarrow \quad T_{68} = C_r \cdot \frac{V_i}{I_o}$

El circuito equivalente de este estado se muestra en la figura 5.11.f.

**(7).Intervalo de libre circulación [T-T0]:**

Este intervalo es idéntico al intervalo de libre circulación del convertidor Buck PWM clásico. Estando determinado, su duración, por el momento (T0) en el que S1 es de nuevo llevado a conducción, empezando otra vez el ciclo de conmutación. El circuito equivalente de este estado se muestra en la figura 5.11.g.

Una de las primeras conclusiones a extraer consiste en los niveles de corriente y tensión que soportan los componentes. Tal como se muestra en la figura 5.12, los elementos semiconductores soportan los mismos niveles de tensión y corrientes que en el caso del Buck PWM. Siendo, tal como ocurría en los convertidores cuasi-resonantes, los elementos resonantes quienes soportan un nivel máximo que depende de las condiciones de línea y de carga.

### 5.3.4.2 Característica del estado estacionario.

El comportamiento del circuito en régimen estacionario puede ser obtenido mediante la resolución de las ecuaciones de estado de los siete intervalos de funcionamiento en un ciclo de conmutación. La relación de conversión de tensión continua,  $M$ , en función de la resistencia de carga y de la frecuencia de conmutación puede ser extraída mediante un balance energético en el circuito:

$$\begin{aligned} E_i &= V_i \cdot I_i \cdot T_s \\ E_o &= \langle V_{D_o}(t) \rangle \cdot I_o \cdot T_s \end{aligned} \quad (5.9)$$

$$\langle V_{D_o}(t) \rangle = \frac{1}{T_s} \left( \int_{T1}^{T2} V_{C_r}(t) \cdot dt + \int_{T2}^{T5} V_{C_r}(t) \cdot dt + \int_{T5}^{T6} V_{C_r}(t) \cdot dt \right)$$

Del intervalo T1-T2,

$$\begin{aligned} \int_{T1}^{T2} V_{C_r}(t) \cdot dt &= \int_{T1}^{T2} [V_i - V_i \cos(\omega_o t)] \cdot dt = \\ &= \frac{V_i}{T_s} \left( \frac{\pi}{2\omega_o} - \frac{1}{\omega_o} \right) \end{aligned} \quad (5.10)$$

Del intervalo T2-T5,

$$\int_{T_2}^{T_5} V_{C_r}(t) \cdot dt = \int_{T_2}^{T_5} V_i \cdot dt = V_i \cdot \frac{T_{ON}}{T_s} \quad (5.11)$$

y del intervalo T5-T6,

$$\int_{T_5}^{T_6} V_{C_r}(t) \cdot dt = \int_{T_5}^{T_6} (V_i - I_o \cdot \frac{t}{C_r}) \cdot dt = \frac{V_i}{T_s} \cdot (V_i \cdot \frac{C_r}{I_o} - V_i \cdot \frac{C_r}{2 \cdot I_o}) \quad (5.12)$$

Por lo tanto,

$$E_o = I_o \cdot T_s \cdot V_i \left\{ \frac{f_s}{2 \cdot \pi \cdot f_o} \left( \frac{\pi}{2} - 1 + \frac{Q_p}{2 \cdot M} \right) + \delta \right\} \quad (5.13)$$

$$E_i = I_i \cdot V_i \cdot T_s$$

Igualando energías obtenemos la relación de conversión de tensión continua del convertidor Buck-ZVT:

$$M = \frac{V_o}{V_i} = \delta + \frac{f_s}{2 \cdot \pi \cdot f_o} \left( \frac{\pi}{2} - 1 + \frac{Q_p}{2 \cdot M} \right) \quad (5.14)$$

Pudiéndose reescribir como :

$$M = \frac{V_o}{V_i} = D_{ZVT} = \delta + F\left(\frac{Q_p}{M}\right)$$

$$\text{siendo } Q_p = \frac{R_o}{Z_o} \quad \text{y} \quad \delta = \frac{T_{ON}}{T_s} = \text{Ciclo de trabajo} \quad (5.15)$$

$$F\left(\frac{Q_p}{M}\right) = \frac{f_s}{2 \cdot \pi \cdot f_o} \left( \frac{\pi}{2} - 1 + \frac{Q_p}{2 \cdot M} \right)$$

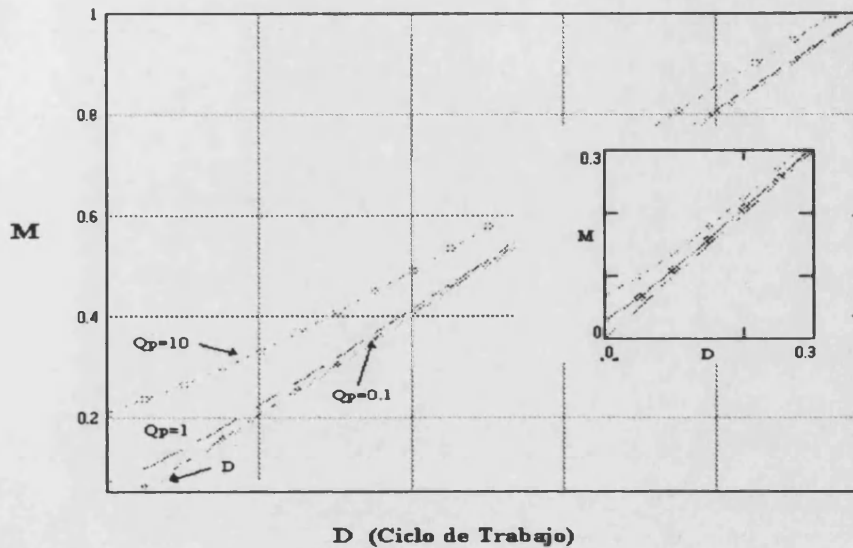


Figura 5.13.- Función de transferencia del convertidor Buck ZVT-PWM.

Esta relación de conversión puede ser resuelta numericamente. Los resultados se muestran en la figura 5.13.

Se puede observar como esta relación de conversión es sensitiva a las variaciones de carga, de forma que se aproxima a la relación del Buck PWM cuando  $D_{ZVT} = D$ , para lo cual  $F(Q_p/M)$  debe ser nula. Por tanto, el comportamiento de la función de transición suave  $F(Q_p/M)$ , resulta ser un parámetro que desvía el comportamiento del Buck-ZVT frente al Buck PWM

Sin embargo, esta sensibilidad con respecto a las variaciones de carga es despreciable si se compara con las variaciones de la relación de conversión del Buck Cuasi-resonante con respecto a la carga.



## 5.- TÉCNICAS DE CONMUTACIÓN SUAVE

Analizando el comportamiento del circuito, hay que destacar que la única limitación para que pueda mantenerse la condición de conmutación a cero de tensión, corresponde a la secuencia temporal de las señales de disparo de los dos transistores activos. Debiéndose cumplir que el retraso entre la señal de ON del conmutador auxiliar y la señal de ON del conmutador principal sea mayor que  $T_D$ :

$$T_D \geq T_{01} + T_{12} = I_o \frac{L_r}{V_i} + \frac{\pi}{2} \sqrt{L_r C_r} \quad (5.16)$$

$$T_{D_{máx}} = I_{o_{máx}} \frac{L_r}{V_{i_{máx}}} + \frac{\pi}{2} \sqrt{L_r C_r}$$

Por tanto cumpliendo que el retraso sea mayor o igual a  $T_{D(máx)}$  se garantizará la conmutación a conducción en condición de cero de tensión. La justificación de este retraso la impone la necesidad de cargar a la bobina resonante junto con el tiempo necesario para que resuenen esta inductancia con el condensador resonante de forma que se llegue de manera natural a una conducción de cero de tensión entre bornes del conmutador principal, y por tanto poder llevarlo a conducción sin pérdidas asociadas a la conmutación forzada. Como consecuencia de esta limitación entre las señales de conducción de los conmutadores, existirá una limitación en el ciclo de trabajo máximo, y por tanto en la máxima relación de conversión:

$$\begin{aligned} T_s &= T_{01} + T_{12} + T_{23} + T_{34} + T_{45} + T_{56} + T_{60} \\ T_{ON-s} &= T_{34} + T_{45} \\ \text{Si } T_{60} &\rightarrow 0 \quad \text{y } T_{23} \rightarrow 0 \end{aligned} \quad (5.17)$$

$$T_{ON-máx} = T_s - T_{01} - T_{12} - T_{56}$$

Así, sustituyendo las expresiones de la duración de los intervalos de funcionamiento, obtenemos:

$$\delta_{m\acute{a}x} \leq 1 - \frac{f_s}{2\pi f_o} \left( \frac{\pi}{2} + \frac{M_{m\acute{a}x}}{R_{l\acute{m}\acute{i}n}} + \frac{R_{l\acute{m}\acute{a}x}}{M_{m\acute{i}n} \cdot Z_o^2} \right) \quad (5.18)$$

### 5.3.4.3 Convertidor BOOST-ZVT

Veamos ahora la otra topología b\asic\as funcionando bajo el principio de conmutaci\on con transici\on a cero de tensi\on. La figura 5.14 muestra el esquema del convertidor Boost ZVT-PWM. Este convertidor se diferencia del convertidor cl\asico Boost PWM \unicamente en la red resonante adicional a\nadida, la cual consiste en un inductor resonante ( $L_r$ ), un conmutador auxiliar ( $S_1$ ) y un diodo ( $D_1$ ).  $C_r$  es el condensador resonante, el cual incluye la capacidad de salida del conmutador principal y la capacidad de uni\on  $C_d$  del diodo rectificador, siendo esta \u00faltima desplazada para estar dispuesta en paralelo a  $C_r$ , y por tanto forma parte de ella. Para simplificar el an\alisis, consideraremos que la inductancia del filtro de entrada es lo suficientemente grande como para ser considerada como una fuente de corriente ( $I_i$ ).

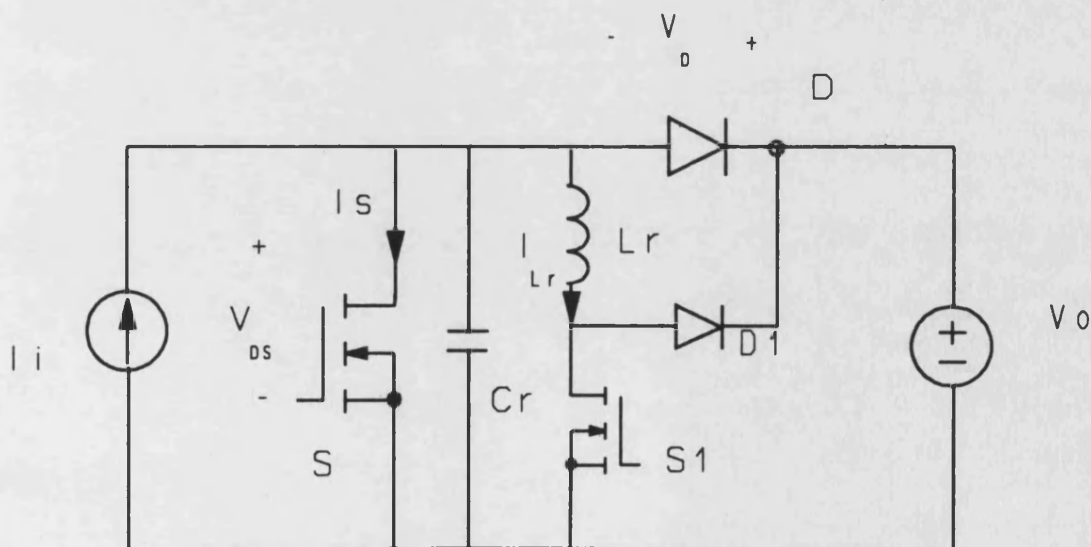


Figura 5.14.- Diagrama del convertidor Boost ZVT-PWM.

## 5.- TÉCNICAS DE CONMUTACIÓN SUAVE

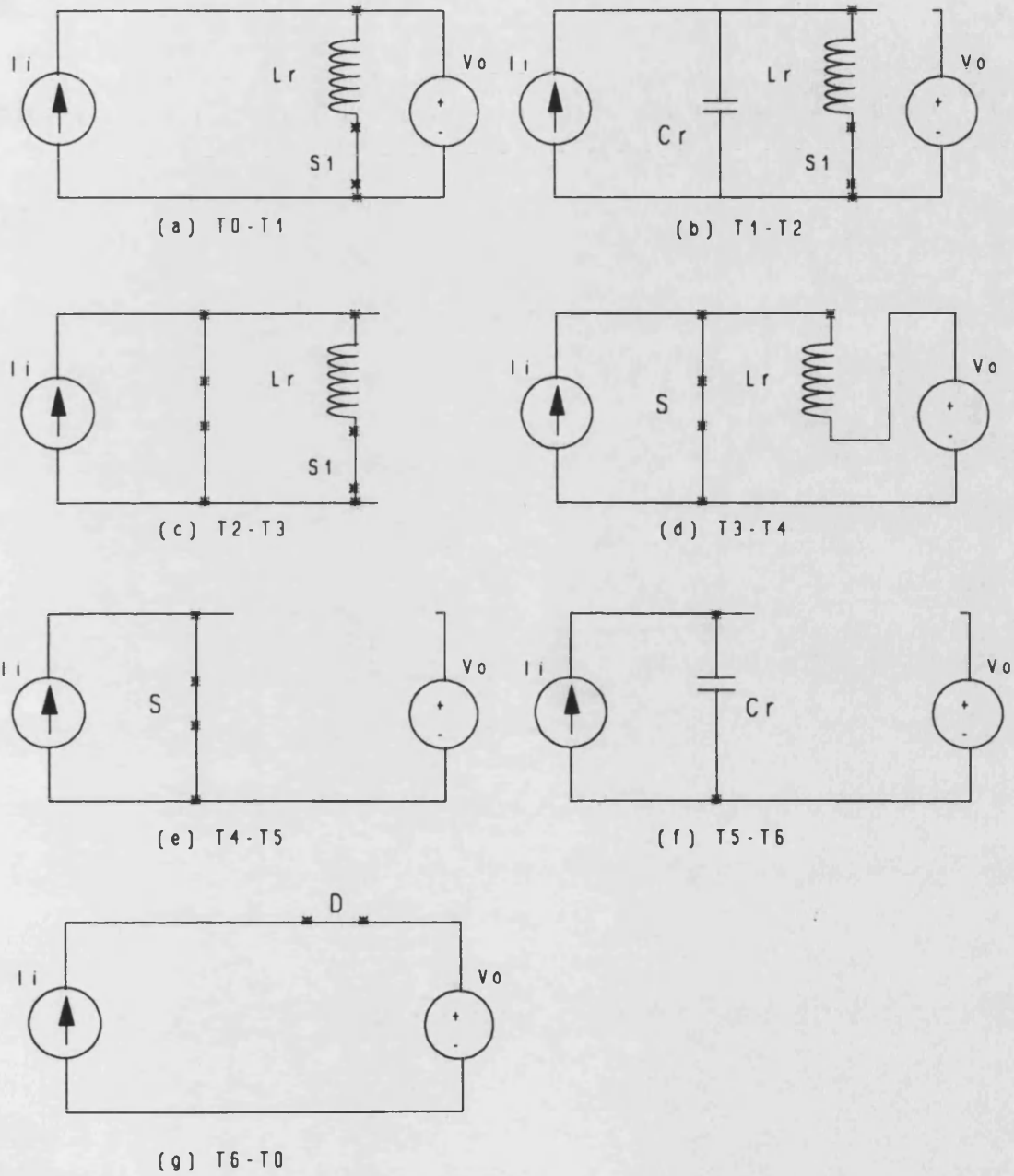


Figura 5.15.- Subintervalos de funcionamiento del convertidor Boost ZVT-PWM.

## 5.- TÉCNICAS DE CONMUTACIÓN SUAVE

El funcionamiento estacionario de este convertidor puede ser estudiado caracterizando cada uno de los subintervalos de funcionamiento que lo componen a lo largo de un ciclo completo, refiriéndose cada vez a la figura 5.16 donde se indican las formas de onda más características. Supongamos que un instante antes de  $T_0$  el conmutador principal (S) y el auxiliar (S1) están cortados, estando el diodo rectificador D conduciendo la corriente de entrada  $I_i$ .

### (1). Carga del Inductor resonante [T0-T1]:

En el instante  $T_0$  se lleva a conducción a S1. La corriente en  $L_r$  aumenta linealmente hasta alcanzar  $I_i$  en  $T_1$ , momento en el cual D es conmutado a corte de forma suave. El circuito equivalente de este estado se muestra en la figura 5.15 a

Condición inicial:  $I_{L_r}(0) = 0$

Ecuación de estado:  $L_r \cdot \frac{dI_{L_r}(t)}{dt} = V_o$

En el instante  $T_1$ ,  $I_{L_r}$  alcanza  $I_i$  y D se corta, la duración de este intervalo

está dada por:  $T_{01} = \frac{I_i \cdot L_r}{V_o}$

### (2).Intervalo Resonante [T1-T2]:

La corriente por el inductor  $L_r$  continua aumentando debido a la resonancia entre  $L_r$  y  $C_r$ . Resonancia que ocasiona la descarga del condensador  $C_r$  hasta el instante  $T_2$  donde su tensión pasa por cero voltios, posibilitando la conducción del diodo en antiparalelo del conmutador principal. El circuito equivalente de este estado se muestra en la figura 5.15.b.

## 5.- TÉCNICAS DE CONMUTACIÓN SUAVE

Condiciones iniciales:  $V_{C_r}(T1) = V_o$  ,  $I_{L_r}(T1) = I_i$

Ecuaciones de estado:

$$I_{L_r}(t) + I_{C_r}(t) = I_i$$

$$V_{C_r}(t) = V_{L_r}(t)$$

Resolviéndolas:  $V_{C_r}(t) = V_o \cdot \cos(\omega_o t)$

$$I_{L_r}(t) = I_i + \frac{V_o}{Z_o} \cdot \sin(\omega_o t)$$

La duración de este estado,  $T_{12}$  , puede obtenerse sabiendo que la tensión del condensador resonante se iguala a cero en el instante  $T_2$ :

$$V_{C_r}(T_2) = 0 \implies V_o \cdot \cos(\omega_o \cdot T_{12}) = 0$$

$$T_{12} = \frac{\pi}{2\omega_o} = \frac{\pi}{2} \cdot \sqrt{L_r \cdot C_r} \tag{5.22}$$

### (3).Intervalo de conducción del diodo interno de S [T2-T3]:

El diodo antiparalelo del conmutador principal (S) conduce. El circuito equivalente de este estado se muestra en la figura 5.15.c, donde se muestra como la corriente del inductor permanece constante durante este intervalo e igual a:

$$I_{L_r}(T_2) = I_i + \frac{V_o}{Z_o} \cdot \sin(\omega_o \cdot T_2) = I_i + \frac{V_o}{Z_o}$$

## 5.- TÉCNICAS DE CONMUTACIÓN SUAVE

Para lograr la conmutación a cero de tensión, la señal de puerta de S debe ser aplicada mientras el diodo interno del mismo conduzca. Esto condicionará la existencia de un retraso entre las señales de puerta de S y S1:

$$T_D \geq T_{01} + T_{12} = \frac{I_i}{V_o/L_r} + \frac{\pi}{2} \cdot \sqrt{L_r \cdot C_r}$$

### (4). Descarga del Inductor Resonante [T3-T4]:

En el instante T3, el conmutador auxiliar S1 es llevado acorte, fijando la tensión entre sus extremos en  $V_o$  debido a la conducción del diodo D1. Durante este período el conmutador principal S es guiado a conducción. La energía almacenada en el inductor resonante es transferida a la carga durante este intervalo. El circuito equivalente de este estado se muestra en la figura 5.15.d

Condiciones iniciales:  $I_{L_r}(T3) = I_i + V_o/Z_o$

Ecuaciones de estado:  $I_{L_r}(t) = I_i - I_s(t)$

Resolviendo:  $I_{L_r}(t) = (I_i + \frac{V_o}{Z_o}) - \frac{V_o}{L_r} \cdot t$

La duración de este estado,  $T_{34}$ , puede obtenerse sabiendo que la corriente del inductor resonante se iguala a cero en el instante T4:

$$I_{L_r}(T4) = 0 \longrightarrow T_{34} = I_i \cdot \frac{L_r}{V_o} + \frac{1}{\omega_o}$$

**(5).Intervalo del ciclo de trabajo [T4-T5]:**

D1 es llevado a corte en T4 por falta de corriente. El funcionamiento durante este intervalo es idéntico al intervalo de conducción del conmutador activo en el convertidor Boost PWM clásico. El circuito equivalente de este estado se muestra en la figura 5.15.e.

**(6).Carga del Condensador Resonante [T5-T6]:**

En el instante T5 el conmutador principal S es conducido a corte. Siendo durante este intervalo cuando se carga de forma lineal Cr mediante la fuente de corriente Ii hasta una tensión Vo.

Condiciones iniciales:  $V_{C_r}(T5) = 0$

Ecuación de Estado:  $I_{C_r}(t) = C_r \cdot \frac{dV_{C_r}}{dt}$

La duración de este intervalo viene fijada por el tiempo de carga de Cr

hasta Vo:  $V_{C_r}(T6) = V_o \quad \rightarrow \rightarrow \rightarrow \quad T_{56} = C_r \cdot \frac{V_o}{I_i}$

El circuito equivalente de este estado se muestra en la figura 5.15.f.

**(7).Intervalo de libre circulación [T6-T0]:**

Este intervalo es idéntico al intervalo de libre circulación del convertidor Buck PWM clásico. Estando determinado, su duración, por el momento (T0)

## 5.- TÉCNICAS DE CONMUTACIÓN SUAVE

en el que S1 es de nuevo llevado a conducción, empezando otra vez el ciclo de conmutación. El circuito equivalente de este estado se muestra en la figura 5.15.g.



5.- TÉCNICAS DE CONMUTACIÓN SUAVE

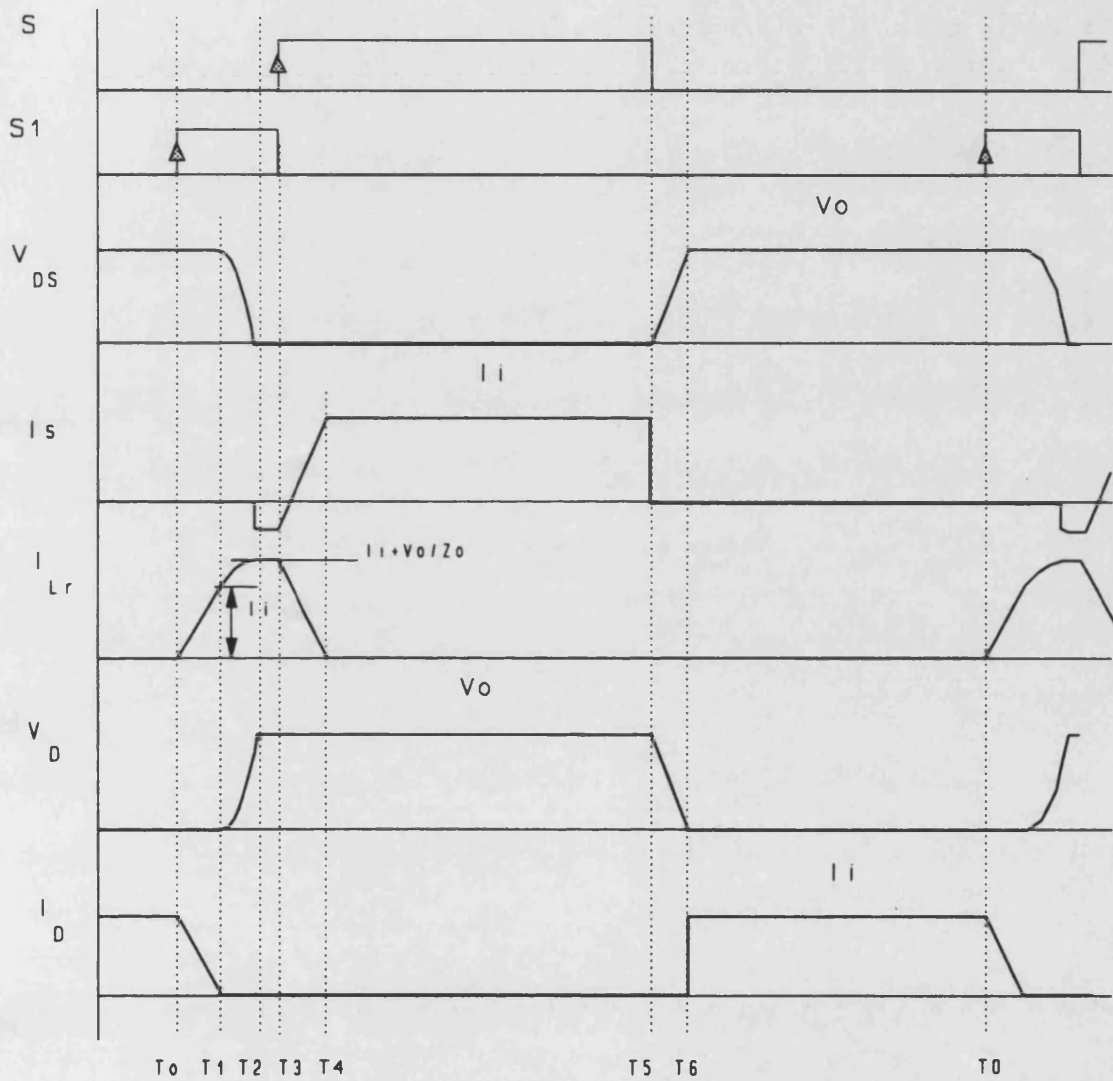


Figura 5.16.- Formas de onda más características del convertidor Boost ZVT-PWM.

**5.3.4.4 Característica del estado estacionario:**

Obtengamos la expresión de la función de transferencia en continua, M, mediante un balance energético de los subintervalos del circuito.

$$\begin{aligned} E_i &= \langle V_{C_r}(t) \rangle \cdot I_i \cdot T_s \\ E_o &= V_o \cdot I_o \cdot T_s \end{aligned} \quad (5.27)$$

$$\langle V_{C_r}(t) \rangle = \frac{1}{T_s} \left( \int_{T_0}^{T_1} V_o \cdot dt + \int_{T_1}^{T_2} V_o \cdot \cos(w_o t) \cdot dt + \int_{T_5}^{T_6} V_{C_r}(t) \cdot dt + \int_{T_6}^{T_0} V_o \cdot dt \right)$$

Del intervalo T0-T1,

$$\int_{T_0}^{T_1} V_o \cdot dt = V_o \cdot T_{01} = \frac{I_i}{L_r} \quad (5.28)$$

Del intervalo T1-T2,

$$\int_{T_1}^{T_2} V_o \cdot \cos(w_o t) \cdot dt = \frac{V_o}{w_o} \quad (5.29)$$

Del intervalo T6-T0 obtenemos,

$$\int_{T_6}^{T_0} V_o \cdot dt = V_o \cdot T_{60} \quad (5.30)$$

y del intervalo T5-T6,

$$\int_{T_5}^{T_6} \frac{I_i t}{C_r} dt = \frac{I_i (T_{56})^2}{C_r} = \frac{C_r \cdot V_o^2}{2 \cdot I_i} \quad (5.31)$$

Por tanto,

$$\langle V_{C_r}(t) \rangle = \frac{V_o}{T_s} \left( \frac{I_i \cdot L_r}{V_o} + \frac{1}{\omega_o} + \frac{V_o \cdot C_r}{2 \cdot I_i} + T_{60} \right) \quad (5.32)$$

$$\begin{aligned} \langle V_{C_r}(t) \rangle &= \frac{V_o}{T_s} \left( \frac{I_i \cdot L_r}{V_o} + \frac{1}{\omega_o} + \frac{V_o \cdot C_r}{2 \cdot I_i} + T_s - (T_{01} + T_{12} + T_{23} + T_{34} + T_{45} + T_{56}) \right) \approx \\ &\approx \frac{V_o}{T_s} \left( \frac{I_i \cdot L_r}{V_o} + \frac{1}{\omega_o} + \frac{V_o \cdot C_r}{2 \cdot I_i} + T_s - \frac{I_i \cdot L_r}{V_o} - \frac{\pi}{2 \cdot \omega_o} - \frac{V_o \cdot C_r}{I_i} - T_{ON} \right) = \\ &= \frac{V_o}{T_s} \left( \frac{1}{\omega_o} \cdot \left[ 1 - \frac{\pi}{2} \right] - \frac{V_o \cdot C_r}{2 \cdot I_i} + T_s - T_{ON} \right) = \frac{V_o}{T_s \cdot \omega_o} \left( 1 - \frac{\pi}{2} - \frac{Q_p}{2 \cdot M} \right) + V_o - V_o \cdot \delta \end{aligned} \quad (5.33)$$

Igualando las energías obtenemos la relación de conversión en continua del convertidor Boost ZVT-PWM:

$$M = \frac{V_o}{V_i} = \frac{1}{1 - \left( \delta + \frac{f_s}{2 \pi f_o} \left[ \frac{\pi}{2} - 1 + \frac{Q_p}{2 \cdot M} \right] \right)} \quad (5.34)$$

Pudiéndose reescribir como:

$$M = \frac{V_o}{V_i} = \frac{1}{1 - D_{ZVT}} = \frac{1}{1 - \left( \delta + F\left(\frac{Q_p}{M}\right) \right)} \quad (5.35)$$

siendo  $Q_p = \frac{R_o}{Z_o}$  y  $\delta = \frac{T_{ON}}{T_s} = \text{Ciclo de trabajo}$

$$F\left(\frac{Q_p}{M}\right) = \frac{f_s}{2\pi f_o} \left( \frac{\pi}{2} - 1 + \frac{Q_p}{2M} \right)$$

Esta relación de conversión puede ser resuelta numéricamente. Los resultados se muestran en la figura 5.17.

Se puede observar como esta relación de conversión es sensitiva a las variaciones de carga, de forma que se aproxima a la relación del Boost PWM cuando  $D_{ZVT} = D$ , para lo cual  $F(Q_p/M)$  debe ser nula .

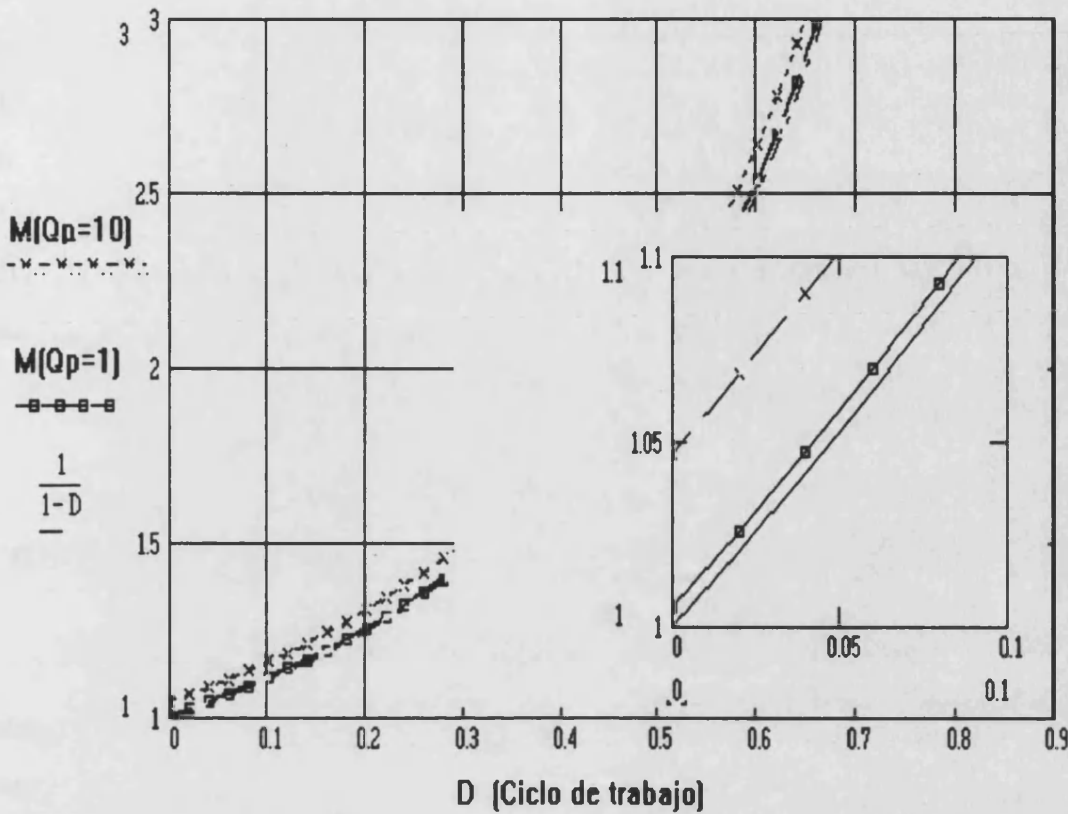


Figura 5.17.- Función de transferencia del convertidor Boost ZVT-PWM.

De igual forma que ocurría en el análisis del convertidor Buck ZVT-PWM, la única limitación para mantener la condición de conmutación a tensión cero, es la secuencia temporal de las señales de disparo, debiendo cumplir que el retraso entre la señal de conducción del conmutador auxiliar (S1) y la del conmutador principal (S) sea mayor que  $T_D$ :

$$T_D \geq T_{01} + T_{12} = I_i \cdot \frac{L_r}{V_o} + \frac{\pi}{2} \cdot \sqrt{L_r \cdot C_r} \tag{5.36}$$

$$T_{D_{máx}} = I_{i_{máx}} \cdot \frac{L_r}{V_o} + \frac{\pi}{2} \cdot \sqrt{L_r \cdot C_r} = \frac{\sqrt{2} \cdot P_o \cdot L_r}{V_o \cdot \mu \cdot (V_{in}^{pk})_{mín}}$$

## 5.- TÉCNICAS DE CONMUTACIÓN SUAVE

Por tanto cumpliendo que el retraso sea mayor o igual a  $T_{D(máx)}$  se garantizará la conmutación a conducción en condición de cero de tensión. La justificación de este retraso la impone la necesidad de cargar a la bobina resonante junto con el tiempo necesario para que resuenen esta inductancia con el condensador resonante de forma que se llegue de manera natural a una conducción de cero de tensión entre bornes del conmutador principal, y por tanto poder llevarlo a conducción sin pérdidas asociadas a la conmutación forzada.

### 5.4. CONVERTIDORES ZVT-PWM: CARACTERÍSTICAS

El concepto de transición suave de tensión (ZVT) ha sido ilustrado en las topologías más básicas (Buck, Boost) de los convertidores conmutados, siendo estas la base para la deducción de todas las demás existentes. Cabe ahora extraer las características más importantes de esta técnica, de forma que sea fácilmente comparable a los resultados que extraen otras técnicas resonantes de conmutación suave, tales como la empleada en los conversores Cuasi-resonantes o en los conversores PWM-ZVS.

#### Ventajas:

#### 5.4.1 Conmutación suave para el conmutador activo y pasivo:

Tal como se ha demostrado en el análisis de funcionamiento de estos conversores, tanto el conmutador principal como el diodo son conmutados bajo condiciones de tensión nula, evitando por tanto las pérdidas de conmutación, condición que limitaba el funcionamiento de las estructuras clásicas a alta

frecuencia sin una pérdida notable de eficiencia. La razón de la conmutación a cero de tensión del diodo, es que la capacidad de unión que tiene asociada pasa a formar parte del condensador resonante, y por tanto la energía almacenada durante el intervalo de corte del diodo es utilizada para resonar con la bobina y no pasa a ser energía disipada en el momento de conducción del propio diodo.

Es esta característica la que hace a esta técnica especialmente atractiva para aplicaciones de alta tensión, donde los diodos rectificadores sufren los problemas propios de la recuperación inversa. Como ilustración de la mejora del uso de esta técnica se ha implementado un convertor Boost-ZVT para la aplicación de la corrección del factor de potencia, donde al trabajar directamente con la línea, y obtener unos niveles de tensión regulada de salida de 380-400 Vdc, el transistor de potencia y el diodo están soportando altas tensiones. Las conclusiones de la aplicación de esta técnica para las topologías de corrección de factor de potencia están desarrolladas en el capítulo 6.

### 5.4.2 Mínimos niveles de tensión y corriente en los conmutadores:

De las figuras (5.12 y 5.16) se puede observar como los niveles de tensión y corriente que soportan los conmutadores son esencialmente de tipo rectangular, excepto durante los procesos de conducción y corte donde tienen lugar transiciones de tipo resonante. Siendo estos niveles los mínimos en tensión y corriente, tal y como ocurre en los convertidores PWM clásicos. Por tanto, este fenómeno representa la primera ventaja frente a las otras técnicas resonantes de conmutación por cero de tensión, donde el nivel de tensión que soporta el conmutador de potencia está constituido por el mismo nivel que en los PWM clásicos más la tensión que alcanza debido a la resonancia entre  $L_r$  y  $C_r$ , nivel que depende de las variaciones de carga, y que en la mayoría de casos hacia que se limitase el margen de variación de esta. Destacar por ejemplo en el convertor Buck

## 5.- TÉCNICAS DE CONMUTACIÓN SUAVE

PWM-ZVS donde la tensión entre bornes del conmutador principal tiene la siguiente dependencia:

$$V_{DS \text{ máx}} = V_{i \text{ máx}} \cdot \left(1 + \frac{R_{l \text{ máx}}}{R_{l \text{ mín}}}\right)$$

donde si hay una variación de 5 A desde carga mínima a máxima, representa que el conmutador debe ser capaz de soportar 6 veces la tensión máxima de entrada.

Por aportar más datos para la comparación del estrés entre los convertidores ZVT-PWM y las otras técnicas de conmutación suave descritas, veamos a continuación un resumen del estrés del convertidor Boost en tres diferentes concepciones.

Además los intervalos de carácter resonante T03 y T56 pueden ser de muy corta duración con respecto a un ciclo de conmutación, por tanto el funcionamiento de este nuevo tipo de convertidores se asemeja a su correspondiente convertidor de tipo PWM durante casi todo su funcionamiento. De esta forma se ha logrado la conmutación a cero de tensión sin un aumento de los niveles de corriente y tensión manejados por los conmutadores, la única desventaja será el aumento de las pérdidas de conducción, aumento que no será notable.



5.- TÉCNICAS DE CONMUTACIÓN SUAVE

Tabla comparativa estrés en diferentes técnicas de conmutación suave

BOOST	ZVS-QRC	ZVS-PWM	ZVT-PWM
$I_{Smáx}$	$M_{máx} \cdot I_{omáx}$	$I_{i máx}$	$I_{i máx}$
$V_{Smáx}$	$V_o \cdot \left( 1 + \frac{R_{Lmáx} \cdot M_{máx}}{R_{Lmín} \cdot M_{mín}} \right)$	$V_{o máx} + \sqrt{\frac{L_r}{C_r}} \cdot I_{i máx}$	$V_{o máx}$
$I_{Dmáx}$	$2 \cdot I_{omáx} \cdot M_{máx}$	$I_{i máx}$	$I_{i máx}$
$V_{Dmáx}$	$V_{o máx}$	$V_{o máx}$	$V_{o máx}$

Además los intervalos de carácter resonante T03 y T56 pueden ser de muy corta duración con respecto a un ciclo de conmutación, por tanto el funcionamiento de este nuevo tipo de convertidores se asemeja a su correspondiente convertidor de tipo PWM durante casi todo su funcionamiento. De esta forma se ha logrado la conmutación a cero de tensión sin un aumento de los niveles de corriente y tensión manejados por los conmutadores, la única desventaja será el aumento de las pérdidas de conducción, aumento que no será notable.

### 5.4.3 Conmutación suave mantenida para todo el rango de variación de tensión de entrada y de carga:

Una de las principales limitaciones de las técnicas resonantes ZVS-QRC y ZVS-PWM es que la condición de conmutación suave es fuertemente dependiente de la corriente de carga y de la tensión de línea. Para condiciones de corriente de salida mínima o para tensión de entrada máxima es difícil mantener la condición de ZVS [Hua-91a].

La situación es justamente la opuesta en los convertidores ZVT-PWM. Tal como hemos visto, en el caso del Boost ZVT-PWM la corriente de entrada  $I_i$  decrece cuando la corriente de salida  $I_o$  decrece o cuando la tensión de línea  $V_i$  aumenta. De esta forma según la ecuación (5-36), cuando  $I_i$  decrece, entonces  $T_{01}$  también decrece, y  $T_{12}$  permanece constante. Por tanto asegurando que la inecuación 36 se satisfaga para máxima corriente de salida y para tensión de línea mínima, tendremos asegurado la conmutación suave para todo el rango de variación de carga y de tensión de línea.

### 5.4.4 Conmutación a frecuencia constante

Esta es otra de las características deseables en una topología que pretenda optimizar el diseño del convertidor. Además, tal como hemos mostrado, el funcionamiento de dichos convertidores se asemeja mucho al de los convertidores PWM, excepto durante el corto intervalo de transición suave a tensión cero. Por tanto podremos aplicar directamente un control del convertidor en modo de corriente, con las ventajas que ello supone para las características dinámicas del sistema.

Limitaciones:

## 5.- TÉCNICAS DE CONMUTACIÓN SUAVE

En las topologías ZVT deducidas a partir de convertidores con aislamiento galvánico, al igual que ocurría en los convertidores ZVS-QSC, no se utiliza la inductancia de dispersión del transformador como parte de la red resonante. Por tanto cabe diseñar los transformadores con una inductancia de dispersión mínima, lo cual representa un aumento de la capacidad efectiva entre bobinados, y por tanto un aumento significativo de las pérdidas capacitivas en la transición a conducción de conmutador de potencia, al haber un aumento de energía cargada en esas capacidades, la cual se descargará en los conmutadores. Sin embargo el efecto no es tan limitador, si utilizamos la técnica ZVT-PWM, pues esa capacidad entre bobinados pasa a formar parte de  $C_r$ , formando parte de la red resonante auxiliar para lograr la conmutación suave.

De esta forma, y ante la exposición mostrada, estos convertidores representan una elevada mejora en términos de eficiencia, ruido de conmutación y seguridad ante las técnicas clásicas de conmutación suave, con el único precio de un pequeño conmutador auxiliar, un pequeño inductor y un pequeño diodo, ya que el conmutador auxiliar solo maneja una pequeña fracción de la potencia total.

## **CAPÍTULO 6**

# **DISEÑO ESTÁTICO DEL CONVERTIDOR BOOST ZVT-PWM CFP**

---

## **6.1. INTRODUCCIÓN**

A continuación se describen las reglas de diseño y selección de los componentes que componen el convertidor Boost ZVT-PWM utilizado como unidad para la corrección del factor de potencia, haciendo especial hincapié en aquellos componentes específicos de la nueva técnica utilizada (ZVT-PWM) y en los componentes que por la aplicación de la corrección del factor de potencia ven modificados su método de selección.

## **6.2. SELECCIÓN DE LA TOPOLOGÍA PARA EL CONVERTIDOR**

Tal como se describió en la sección 1.3.1., donde se realizó un estudio topológico de las estructuras, clásicas y modernas, de convertidores posibles para ser utilizados como prerregulador en un sistema de corrección del factor de potencia, seleccionábamos el convertidor boost dentro de la configuración de conexión de dos convertidores en cascada. Esta selección estaba basada en las numerosas ventajas que presenta este convertidor, algunas de las cuales destacamos a continuación:

\* La tensión de salida es siempre mayor que la máxima tensión de la entrada. Esto posibilita que la energía sea almacenada de forma más eficiente en el condensador de salida, al ser un condensador de alta tensión (>380 V.), permitiendo de esta manera el uso de un condensador de menor tamaño. Además al proporcionar una tensión elevada a la salida, el tiempo de mantenimiento de la tensión de salida, ante fallos de la tensión de red será mayor.

## 6.- DISEÑO ESTÁTICO DEL CONVERTIDOR BOOST ZVT-PWM CFP

\* El conmutador de potencia no tiene que bloquear más tensión que el nivel de salida. Además la localización de este conmutador con su emisor referido al común, facilita el circuito de disparo.

\* La corriente de entrada no está troceada, minimizando el ruido de la línea y el filtro de EMI. Además al estar el inductor localizado en la entrada, el propio inductor ayudará a bloquear los transitorios rápidos de la línea, aumentando la fiabilidad del circuito.

\* Diseñándolo con un modo de funcionamiento en continuo, la localización del inductor en la entrada facilita el uso del control en modo de corriente para el control de la corriente senoidal de la entrada, pues el modo de control de corriente se basa en sensar la corriente en el inductor.

Dentro del convertidor seleccionado, cabía escoger entre el modo de funcionamiento continuo o en el límite ente continuo-discontinuo. El criterio de selección ha dependido del nivel de potencia de la aplicación, ya que en modo de conducción continuo-discontinuo el pico de corriente en el inductor y en el conmutador es del doble del valor de pico de la corriente ac de entrada, y por tanto no es utilizable en aplicaciones de alta potencia. Escogiendo por tanto el modo de conducción continua.

### 6.2.1 Especificaciones del convertidor

Las especificaciones básicas del convertidor diseñado para la corrección del factor de potencia dentro de un sistema de alimentación distribuida se muestran a continuación:

$$V_{in} = 180 - 240 V_{ac}$$

$$V_o = 380 V_{dc}, \quad \Delta V_o = 1\% (pk-pk), \quad P_o = 2 KW$$

$$f_s = 100 KHz, \quad f_{red} = 50 Hz$$

### 6.3. DISEÑO DE LA SECCIÓN DE POTENCIA

En el diseño de este convertidor como corrección de factor de potencia, lo primero a considerar será el elevado nivel de tensión, al cual están sujetos los semiconductores que lo componen. Como resultado de esos niveles de estrés, las pérdidas asociadas a la conmutación son excesivas. En particular el diodo rectificador del boost causará un excesivo pico de tensión provocado por su característica de recuperación inversa, nivel de tensión que puede dañar al conmutador. Es por tanto que introducimos una nueva técnica de conmutación suave: transición a cero de tensión ZVT-PWM [Hua-90], la cual ha sido descrita en el capítulo anterior. De esta forma se conseguirán niveles de tensión y corriente mínimos en los semiconductores, además de obtener un funcionamiento muy similar al del convertidor clásico boost PWM durante la mayor parte del período de conmutación. Como resultado, el diseño de la mayoría de componentes de la sección de potencia de este nuevo circuito para la corrección del factor de potencia es básicamente la mismo que el desarrollado para el convertidor convencional boost PWM.

Veamos por tanto el diseño de los componentes que constituyen la sección de potencia del convertidor Boost ZVT-PWM mostrado en la siguiente figura.

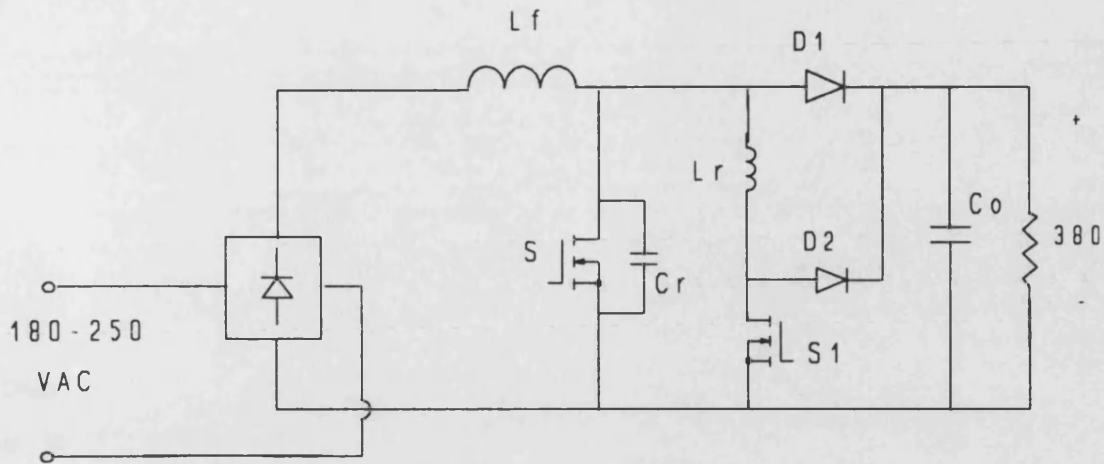


Figura 6.1 Convertidor Boost ZVT-PWM.

### 6.3.1 Inductor de filtro

El valor del inductor determinará la cantidad de rizado de la frecuencia de conmutación que se añadirá a la corriente senoidal de entrada. Por tanto, una consideración a tener en cuenta en su diseño, será según el ruido inducido en la entrada, y otra dependerá del pico de corriente que tenga que soportar el inductor, y por tanto el diodo y el conmutador de potencia.[Jih-Sheng-93],[Redl-93].

Por tanto el valor mínimo de inductancia estará determinado únicamente por el nivel máximo del pico de corriente en el conmutador y en el diodo rectificador para el peor caso posible. Esta situación de máximo pico de corriente se da para la tensión de entrada mínima (180 Vrms, 254.5 Vpk) y máxima potencia de salida (2000 W). Siendo el máximo pico de corriente de entrada igual a:



## 6.- DISEÑO ESTÁTICO DEL CONVERTIDOR BOOST ZVT-PWM CFP

$$I_{in-rms} = \frac{P_o}{\mu \cdot V_{in-rms}} \quad (6.2)$$

$$I_{in-pk} = \frac{P_o \sqrt{2}}{\mu \cdot V_{in-rms}} = \frac{2000 \sqrt{2}}{0.95 \cdot 180} = 16.54 A_{pk}$$

Ahora dependiendo del rizado de corriente en el inductor, se determinará la máxima corriente a soportar por el conmutador y por el diodo rectificador. Ya que la mitad del rizado seleccionado se sumará a los 16.54 A obtenidos. Calculemos por tanto la inductancia :

$$D_{1-máx} = \frac{V_o - V_{in-mín}}{V_o} = \frac{380 - 254.6}{380} = 0.33$$

$$D_{1-mín} = \frac{V_o - V_{in-máx}}{V_o} = \frac{380 - 353.5}{380} = 0.069 \quad (6.3)$$

$$L = \frac{V_{in-mín} \cdot D_{1-máx}}{f_s \cdot \Delta I_L}$$

Si fijamos un rizado en la bobina del 20% del pico de corriente de entrada, aun sabiendo que para la condición de máxima tensión de entrada y mínima corriente a la salida el convertidor trabajará en modo discontinuo. Esta condición no representará ningún problema, pues en la aplicación de corrección del factor de potencia, es inevitable instantes donde la tensión de red pasa por cero, y por tanto se da la conducción discontinua.

Ahora hay que considerar que el inductor está inmerso en un convertidor boost para la corrección del factor de potencia. Siendo esta condición lo que hará particular su diseño. Así no hay que olvidar que la tensión de entrada no es continua, sino que es una onda de carácter senoidal doblemente rectificadas, con

## 6.- DISEÑO ESTÁTICO DEL CONVERTIDOR BOOST ZVT-PWM CFP

una frecuencia de 100Hz. Por tanto el cálculo realizado en la ecuación (6.3) del ciclo de trabajo máximo y mínimo, deben ser reconsiderados teniendo en cuenta el carácter de la tensión de entrada:

$$V_{in} \cdot |\sin(\omega t)| \cdot D_1 = (V_o - V_{in} \cdot |\sin(\omega t)|) \cdot (1 - D_1) \quad (6.4)$$

$$\frac{V_o}{V_{in}} = \frac{|\sin(\omega t)|}{(1 - D_1)} \rightarrow \rightarrow D_1 = 1 - |\sin(\omega t)| \cdot \frac{V_{in}}{V_o}$$

Asumiendo que es un sistema con una eficiencia elevada, podemos considerar que la corriente de entrada tendrá la misma forma que la tensión y por tanto su valor de pico será:

$$I_{in} = I_{pk} \cdot |\sin(\omega t)| = \frac{P_o \sqrt{2}}{\mu \cdot V_{in-rms}} \cdot |\sin(\omega t)| \quad (6.5)$$

$$I_{in-pk-máx} = \frac{P_{o-máx} \sqrt{2}}{\mu \cdot V_{in-rms-mín}} = \frac{2000 \sqrt{2}}{0.95 \cdot 180} = 16.54 A_{pk}$$

Calculemos ahora en que momento de la tensión de entrada variable tendremos mayor rizado:

$$V_o \cdot V_{in-máx-pk} \cdot \frac{|\sen(\omega t)|}{\sen(\omega t)} \cdot \cos(\omega t) - V_{in-máx-pk}^2 \cdot 2 \cdot \frac{|\sen(\omega t)|^2}{\sen(\omega t)} \cdot \cos(\omega t) = 0 \quad (6.6)$$

↓

$$\sen(\omega t) = \frac{V_o}{2 \sqrt{2} \cdot V_{in-mín-rms}}, \rightarrow \rightarrow \omega t = 48.2$$

derivado respecto del tiempo e igualando a cero obtendremos la condición

## 6.- DISEÑO ESTÁTICO DEL CONVERTIDOR BOOST ZVT-PWM CFP

para el máximo rizado:

$$\Delta I_{in} = \frac{V_{in-mín-pk} \cdot |\text{sen}(\omega t)|}{f_s \cdot L} \cdot \frac{(V_o - V_{in-mín-pk} \cdot |\text{sen}(\omega t)|)}{V_o} \quad (6.7)$$

De esta manera considerando el 20% de rizado frente al valor de pico y que la condición de máximo rizado se cumple para  $\omega t = 48.2$  obtendremos, sustituyendo en la ecuación (6.6) un valor de inductancia de filtro igual a:

$$L = 0.287 \text{ mH} \quad (6.8)$$

Ahora los niveles máximo de corriente de pico y su valor rms que deberá soportar el inductor son calculados a continuación, conforme a las expresiones deducidas en el Anexo II, para pasar a diseñar el inductor mediante el método clásico del área producto:

$$I_{L-pk} = \frac{P_{o-máx} \sqrt{2}}{\mu \cdot V_{in-(mín-rms)}} + \frac{\Delta I_L}{2} = 16.54 + \frac{3.3}{2} = 18.19 \text{ A} \quad (6.9)$$

$$I_{L-rms} = \sqrt{\frac{1}{2} \left( I_{L-pk}^2 + I_{L-pk} \cdot D_{máx} + \frac{D_{máx}^2}{3} \right)} = 13 \text{ A}$$

Para tal fin, escogeremos un núcleo magnético con un área producto mayor o igual a el área producto mínima necesaria:

$$AP = \left( \frac{L \cdot I_{L-pk} \cdot I_{L-rms} \cdot 10^4}{J_{máx} \cdot K \cdot B_{máx}} \right) [\text{cm}^4] \quad (6.10)$$

## 6.- DISEÑO ESTÁTICO DEL CONVERTIDOR BOOST ZVT-PWM CFP

sí seleccionamos una densidad de corriente máxima de unos 600 A/cm<sup>2</sup>, el pico máximo para la densidad de flujo magnético  $B_{m\acute{a}x}$  igual a 0.45 Teslas y el coeficiente  $K$ =factor de utilización · factor del área de primario = 0.7 · 0.1= 0.7 obtenemos un área producto teórica igual a 3.59 cm<sup>4</sup>. Por tanto escogemos el siguiente núcleo: P42/29.

Tipo : P42/29

Material: 3F3 Philips

$$\begin{aligned}AP &= 3.71mm^2 & (6.11) \\A_e &= 2.65mm^2 \\A_w &= 1.40mm^2 \\B_{m\acute{a}x} &\leq 0.5 \text{ Teslas}_{(100KHz)}\end{aligned}$$

El número mínimo de vueltas está determinado por:

$$N_{m\acute{i}n} = \frac{L \cdot I_{L-pk} \cdot 10^4}{B_{m\acute{a}x} \cdot A_e} = 43.78 \quad (6.12)$$

Además el entrehierro necesario para almacenar la energía en la bobina se calcula mediante la siguiente expresión:

$$l_g = \frac{4 \cdot \pi \cdot 10^{-7} \cdot N^2 \cdot A_e \cdot 10^{-2}}{L} = 2.2 \text{ mm} \quad (6.13)$$

Ahora el diseño del bobinado se realiza determinando la sección del cable por la cual deberá pasar la corriente con la densidad de corriente establecida:

$$A_x = \frac{I_{L-rms}}{J_{m\acute{a}x}} = \frac{13}{600} = 21.66 \cdot 10^{-3} \text{ cm}^2 \quad (6.14)$$

a tal efecto seleccionaremos tres hilos independientes en paralelo para

## 6.- DISEÑO ESTÁTICO DEL CONVERTIDOR BOOST ZVT-PWM CFP

conformar la sección eficaz a utilizar. Cada uno de los hilos utilizados corresponde a un tamaño AWG 18 con un diámetro de cobre de 1.02 mm y una sección de cobre de 0.008231 cm<sup>2</sup> de forma que si no consideramos el efecto pelicular a la frecuencia de trabajo, tendríamos una sección total efectiva de 0.02469 cm<sup>2</sup>. El análisis de las pérdidas del inductor se expone en el Anexo III.

### 6.3.2 Condensador de salida

El condensador de filtrado de salida está constituido por dos condensadores en paralelo. Uno de ellos se encarga de mantener la tensión de salida constante durante cada periodo de conmutación, almacenando energía a la frecuencia de conmutación (100KHz). Este condensador constituye el condensador de salida del convertidor DC-DC. El otro condensador mantendrá la tensión de salida constante durante cada semi-ciclo de la frecuencia de red (50Hz), constituyendo el condensador que estabiliza la tensión de salida del bus. Para tal fin, se encarga de almacenar el exceso de energía proporcionada por la línea en los instantes en los que la tensión senoidal de entrada alcanza su máximo, y después proporcionando esa energía a la salida cuando la tensión de entrada pasa por su mínimo.

Los criterios de selección del condensador pueden ser distintos en función de cual sea el criterio a minimizar. Los criterios más importantes son:

- \* El rizado de tensión en el bus de tensión.
- \* El tiempo de mantenimiento de la tensión de salida dentro de unos márgenes, cuando ocurre un fallo en la tensión de entrada ("hold-up time").

Si se considera prioritario el tiempo de mantenimiento, este representa ,que partiendo de una tensión inicial  $V_o$ , el condensador deberá almacenar la suficiente

## 6.- DISEÑO ESTÁTICO DEL CONVERTIDOR BOOST ZVT-PWM CFP

energía para mantener la tensión de salida por encima de un mínimo especificado,  $V_{mín}$ , después que la red este ausente por un especificado número de ciclos. De esta forma diseñaríamos el condensador de la siguiente manera:

$$P_o \tau_H = \frac{1}{2} C_o (V_o^2 - V_{mín}^2) \quad (6.15)$$
$$C_o = \frac{2 \cdot P_o \tau_H}{(V_o^2 - V_{mín}^2)}$$

Siguiendo la ecuación (6.15) se obtiene que para una tensión de salida de 380V, hará falta un condensador de 2  $\mu$ F/W para que la tensión del bus de salida se mantenga en 352.7 V después de 20 msec., o en 323.1 V después de 40 msec. Este criterio no está en contradicción con el rizado de tensión que aporte al bus de salida, pues cuanto mayor sea el condensador, menor rizado habrá a la salida.

Desde el otro punto de vista, el parámetro a minimizar será el rizado de la tensión de salida. Si bien no es importante su amplitud, desde el punto de vista del prerregulador en un sistema de alimentación distribuida. Pues será el convertidor conectado a la salida de este quien se deberá obtener una tensión muy ajustada para las cargas.

La importancia del rizado viene por la amplitud del segundo armónico que contenga la tensión de salida. Tal como se expuso en sección 2.2 del estudio del funcionamiento del prerregulador, asumiendo un factor de potencia cercano a la unidad, la tensión y corriente de entrada estaban en fase y con una forma de onda senoidal, por tanto la potencia de entrada será una función  $\sin^2$  a la frecuencia de red, o bien (1-cos) al doble de dicha frecuencia. Además con un rendimiento elevado, la potencia de entrada del prerregulador era igual a la potencia de salida del condensador de filtrado. Siendo la tensión de salida prácticamente constante, la corriente de salida del prerregulador tendrá la misma forma de onda que la

## 6.- DISEÑO ESTÁTICO DEL CONVERTIDOR BOOST ZVT-PWM CFP

potencia, con una frecuencia del doble de la de la red, y con una amplitud igual a la siguiente expresión:

$$I_{CHGpk} = \frac{P_{in-avg}}{V_o} \quad (6.16)$$

Ahora el rizado de la tensión de salida se puede calcular con la siguiente expresión:

$$v_{o-pk} = I_{CHGpk} \cdot X_C = \frac{P_{in-avg}}{2 \cdot \pi \cdot 100 \cdot C_o \cdot V_o} \quad (6.17)$$

$$C_o = \frac{P_{o-avg}}{2 \cdot \pi \cdot 100 \cdot v_{o-pk} \cdot V_o}$$

Para este diseño hemos calculado escogido un condensador de 2000 $\mu$ F/400V formado por una asociación de dos condensadores de 1000 $\mu$ F/400V en paralelo. Para este condensador calculamos el rizado según la ecuación (6.17), obteniendo un valor de 4.19 voltios de pico a pico. Sobre este valor obtenido, volveremos más tarde, cuando diseñemos el lazo de realimentación de tensión, de forma que amortiguemos esta amplitud para la frecuencia de 100 Hz, a base de diseñar la ganancia del amplificador de error, con el fin de contribuir a la distorsión del tercer armónico en un porcentaje menor del 1.25 %.

### 6.3.3 Conmutador principal

En la elección del conmutador principal (S) está involucrado un relación de compromiso entre la eficiencia del circuito y el coste. Para la tensión de entrada mínima, las pérdidas por conducción del conmutador principal son significativas debido a la elevada corriente de entrada. Sin embargo, dado que en la

## 6.- DISEÑO ESTÁTICO DEL CONVERTIDOR BOOST ZVT-PWM CFP

configuración de la técnica ZVT-PWM para el convertidor boost el condensador resonante absorbe a la capacidad de salida del conmutador S, no habrá ninguna limitación por utilizar un MOSFET de alta tensión , pues la energía que durante el proceso de corte pudiera almacenar su capacidad de salida, no se transformará en pérdidas capacitivas en el instante de conducción, sino que formará parte de la energía resonante necesaria para conseguir la transición a conducción por cero de tensión. Por tanto utilizaremos un MOSFET que nos proporcione pequeñas pérdidas por conducción sin aumentar las pérdidas por conmutación. En este diseño hemos seleccionado el MOSFET de la marca IXYS:

***IXTH 24N50***

$$\begin{aligned} V_{DS} &= 500V \\ I_D(\text{cont.})_{T_c=25^\circ C} &= 24A \\ R_{DS(\text{on})_{T_c=25^\circ C}} &= 0.23\Omega \\ R_{thJC} &= 0.42K/W \end{aligned} \quad (6.18)$$

En cuanto a la selección del conmutador principal, hay que destacar la posibilidad de utilizar transistores rápidos IGBT, para reducir el coste. De forma general, los IGBTs tienen pérdidas de conducción relativamente pequeñas para niveles de conducción de corriente elevados, ya que su caída de tensión en conducción es relativamente independiente de la corriente conducida. Sin embargo, debido a sus elevadas pérdidas durante el proceso de corte, los IGBTs están normalmente limitados para aplicaciones de baja frecuencia (por debajo de 20KHz). Gracias a la técnica ZVT-PWM aplicada, la utilización de un condensador externo resonante en paralelo con el conmutador, el IGBT podrá trabajar a más alta frecuencia, pues el fenómeno del proceso a corte conocido como "current-tail" se verá minimizado por la acción del condensador resonante, evitando que el retraso en la recombinación de portadores minoritarios en la puerta del IGBT coincida con el aumento de la tensión entre el drenador y surtidor, y por tanto no produzca demasiada potencia disipada. Esta acción del condensador resonante, no



## 6.- DISEÑO ESTÁTICO DEL CONVERTIDOR BOOST ZVT-PWM CFP

será perjudicial en el momento de volver a conmutar a conducción al IGBT, a diferencia de lo que produciría un simple condensador de snubber en ausencia de la red característica del ZVT, el cual provocaría pérdidas capacitivas. Ahora la energía almacenada en  $C_r$  durante el corte del transistor es aprovechado para resonar con  $L_r$  y conseguir una condición de transición a conducción con cero de tensión.

En nuestra aplicación de corrección del factor de potencia, hemos comparado experimentalmente el funcionamiento del convertidor utilizando un IGBT rápido con las siguientes características:

*International Rectifier IRGPC40U*

$$\begin{aligned} V_{CEO} &= 600 \text{ V} \\ I_C(\text{cont.})_{T_c=25^\circ\text{C}} &= 40 \text{ A} \\ V_{CE(\text{sat})} &\leq 3 \text{ V} \\ R_{thJC} &= 0.77 \text{ K/W} \end{aligned} \quad (6.19)$$

donde además se dispuso un diodo en anti-paralelo, para seguir manteniendo el carácter de conmutador de onda completa en corriente, y un condensador externo para formar la red auxiliar que tuvo que ser de mayor valor que en el caso de un conmutador MOSFET, llegando a valores de 3.9 nF. Los resultados obtenidos se muestran en la sección de resultados experimentales.

### 6.3.4 Conmutador auxiliar

El conmutador auxiliar es necesario para conseguir la transición a cero de tensión. Dicho transistor (S1) solo maneja una pequeña cantidad de la energía resonante de transición, y además durante tiempo muy pequeño comparado con el periodo de conmutación del conmutador principal, pudiéndose implementar con

## 6.- DISEÑO ESTÁTICO DEL CONVERTIDOR BOOST ZVT-PWM CFP

un MOSFET de poca corriente. Aunque la utilización de un MOSFET de mayor corriente, ayudaría a reducir las pérdidas por conducción, al disponer de una menor resistencia drenador-surtidor en conducción, este no es deseable, pues causaría un aumento en las pérdidas capacitivas durante el proceso de conmutación a conducción. De esta forma seleccionaremos un MOSFET con encapsulado TO-220 de Philips:

**BUK457-500A**

$$\begin{aligned} V_{DS} &= 500V \\ I_D(\text{cont.})_{T_c=25^\circ C} &= A \\ R_{DS(\text{on})_{T_c=25^\circ C}} &= \Omega \\ R_{thJC} &= K/W \end{aligned} \quad (6.20)$$

### 6.3.5 Condensador Resonante

El condensador resonante está formado por la capacidad de salida del MOSFET principal, la capacidad de unión del diodo rectificador D1 y un condensador externo, todos ellos en paralelo. El valor del condensador resonante global afectará al  $dv/dt$  que se producirá durante las transiciones de conmutación, provocando pérdidas de conmutación. Además también afectará al ruido EMI conducido y radiado.

Un valor del condensador elevado reducirá las pérdidas por conmutación, pero además aumentará las pérdidas en la red resonante auxiliar. De esta forma podemos seleccionar el condensador resonante externo de un valor comparable a la capacidad de salida del MOSFET de potencia (S). En nuestro caso para el MOSFET IXTH-24N50 tiene una capacidad típica de salida del orden de 450 pF

## 6.- DISEÑO ESTÁTICO DEL CONVERTIDOR BOOST ZVT-PWM CFP

para  $V_{DS}=25V$ . De forma que para la tensión que soporta el MOSFET la capacidad se traducirá en:

$$C_{oss}^{Vds} \approx \frac{C_{oss}^{25V}}{\sqrt{\frac{V_{DS}}{25}}} = \frac{450 \text{ pF}}{\sqrt{\frac{380}{25}}} = 115.4 \text{ pF} \quad (6.21)$$

Por tanto podemos escoger un  $C_r^{\text{externo}} = 390 \text{ pF}$ , que junto con la capacidad de unión de D1 hará un total de aproximadamente 560 pF.

Cuando el conmutador principal sea implementado mediante un IGBT, la selección de  $C_r^{\text{externo}}$  será más crítica, ya que las pérdidas de conmutación del IGBT son más sensitivas al  $dV/dt$  durante las conmutaciones. Por tanto la elección del condensador externo dependerá de las características de conmutación del IGBT. Para nuestra aplicación hemos probado con diferentes condensadores, desde 2.2nF hasta 3.9 nF , obteniendo mejores resultados para el condensador de 3.9 nF, tal como se muestra en la sección de resultados experimentales.

### 6.3.6 Inductor Resonante

Dada la disposición topológica del inductor resonante en el convertidor, durante el tiempo de conducción del conmutador auxiliar (S1), la corriente de carga del inductor será la corriente que soporte dicho conmutador. Por tanto el valor del inductor  $L_r$  afectará al pico máximo de corriente a soportar el conmutador S1. Además también afectará al  $dV/dt$  en el corte del diodo rectificador D1. Dado que durante el corte del diodo, intervalo T1-T2 (ver figura b.b), es el intervalo resonante, en el cual el aumento de tensión en el diodo hasta

## 6.- DISEÑO ESTÁTICO DEL CONVERTIDOR BOOST ZVT-PWM CFP

alcanzar  $V_o$  dependerá de la frecuencia resonante, y por tanto del valor de  $L_r$ .

El pico de corriente del conmutador auxiliar (S1) será igual a:

$$I_{S1}^{peak} = I_l + \frac{V_o}{Z_o} = I_l + \frac{V_o}{\sqrt{\frac{L_r}{C_r}}} \quad (6.22)$$

$$L_r = \left( \frac{V_o}{I_{S1}^{peak} - I_l} \right)^2 \cdot C_r$$

Calculemos ahora el máximo pico de corriente en la entrada, de forma que podamos escoger un valor de pico de corriente para S1 del orden del 20% superior al valor máximo de corriente en la entrada.

$$I_l^{peak} = \frac{\sqrt{2} \cdot P_o}{\mu \cdot V_{in-rms\ min}} = \frac{\sqrt{2} \cdot 2000}{0.95 \cdot 180} = 16.54 \text{ A} \quad (6.23)$$

$$I_{S1}^{peak} = 1.2 \cdot I_l^{peak} = 19.85 \text{ A}$$

de esta forma el inductor resonante valdrá:

$$L_r = \left( \frac{V_o}{I_{S1}^{peak} - I_l} \right)^2 \cdot C_r = \left( \frac{380}{19.85 - 16.54} \right)^2 \cdot 560 \cdot 10^{-12} = 7.38 \mu H \quad (6.24)$$

Para la implementación práctica de este inductor hemos utilizado un toroide T94-6 de la marca Micrometals de polvo de hierro del material nº6 con las siguientes características:

Para el diseño del número de vueltas, utilizaremos el valor de la inductancia

## T94-6

$$\begin{aligned}
 \mu_o &= 8.5 \\
 \text{frecuencia resonante} &= 3-40\text{MHz} \\
 A_L &= 7.0 \text{ nH/N}^2 \\
 A_e &= 0.362 \text{ cm}^2 \\
 V_e &= 2.27 \text{ cm}^3
 \end{aligned}
 \tag{6.25}$$

por número de vueltas al cuadrado ( $A_L$ ):

$$N = \sqrt{\frac{L(\text{nH})}{A_L(\text{nH/N}^2)}} = \sqrt{\frac{7380}{7}} = 32.47 \text{ vueltas}
 \tag{6.26}$$

Para el cálculo del bobinado, si que será necesario considerar el efecto de la reducción de la sección utilizable a la frecuencia de funcionamiento, y en este caso frente al del inductor de filtrado, la diferencia vendrá en el perfil de la forma de corriente, pues para el inductor resonante la corriente alcanza niveles elevados durante instantes cortos a lo largo de todo el periodo de conmutación, obteniendo por tanto niveles de corriente rms considerables. Refiriendonos al Anexo II, donde se calcula de forma aproximada la corriente rms del inductor, podemos seleccionar la sección necesaria de la siguiente manera:

Si suponemos una densidad de corriente para alcanzar un incremento de temperatura del orden de 25 °C, podemos utilizar una expresión empírica aproximada [ Mcllyman-82]:

$$J_{\text{m}dx-25^\circ} = 403 \cdot AP^{-0.125} \quad [\text{A/cm}^2]
 \tag{6.27}$$

siendo la corriente efectiva que circula por el inductor resonante de 2.6 A (suponiendo una duración del intervalo T2-T3  $\approx$ 100ns), obtenemos una sección a utilizar de :

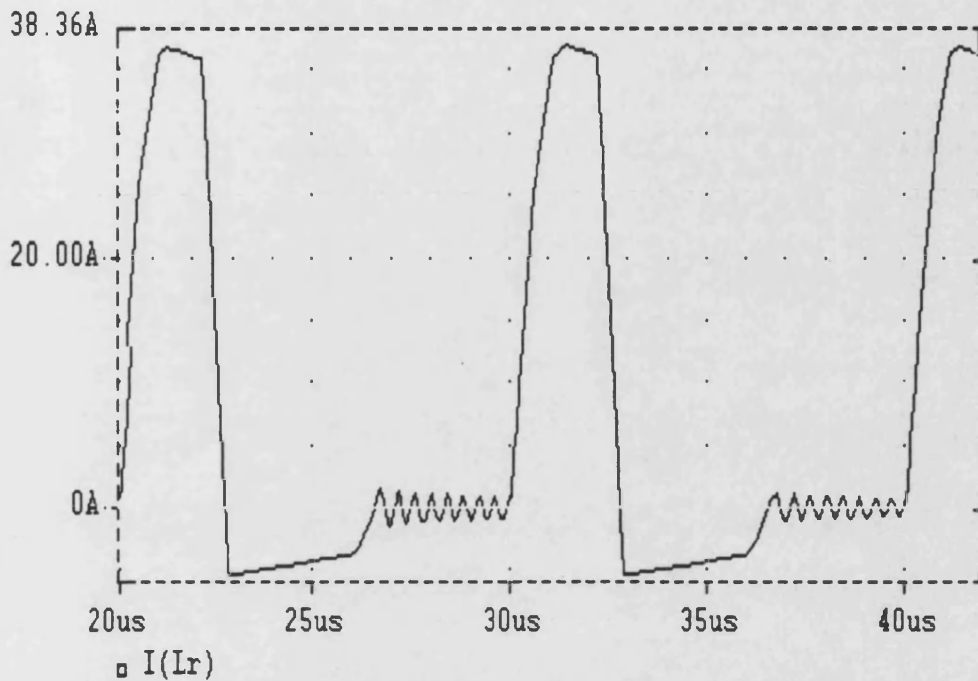
## 6.- DISEÑO ESTÁTICO DEL CONVERTIDOR BOOST ZVT-PWM CFP

$$A_x = \frac{2.62}{428.7} = 6.1 \cdot 10^{-3} \quad [cm^2] \quad (6.28)$$

Por tanto, seleccionamos un hilo estándar de Litz 175/40 que corresponde a 175 cabos, cada uno de ellos de un tamaño AWG 40 ( $d_o=0.096$  mm), lo cual implica una sección efectiva de  $9.2 \cdot 10^{-3} \text{ cm}^2$ , y un efecto pelicular despreciable para la frecuencia de 100KHz.

Un problema práctico aparece en el funcionamiento real de la red auxiliar resonante. Cuando el conmutador auxiliar (S1) se corta, después del intervalo resonante, pasando entonces a conducir el conmutador principal (S), la corriente por la bobina que se había descargado hasta llegar a cero, seguirá circulando en sentido contrario, gracias al diodo interno del MOSFET S1, provocando una oscilación entre  $L_r$  y la capacidad de salida del MOSFET S1. Esta situación se muestra en la siguiente figura:

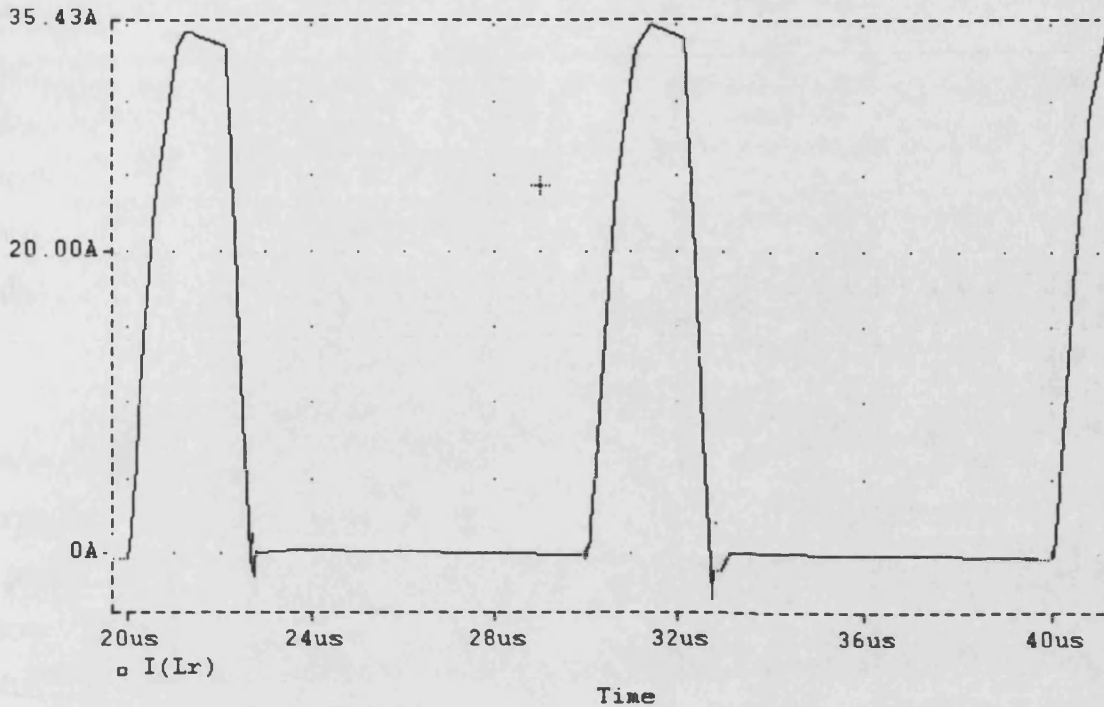
## 6.- DISEÑO ESTÁTICO DEL CONVERTIDOR BOOST ZVT-PWM CFP



**Figura 6.2** Forma de onda simulada del inductor resonante, en la que se muestra una corriente negativa ocasionada por la resonancia entre  $L_r$  y  $C_{out}$  de S1.

Una posible solución se trata de incorporar a la red resonante, un inductor saturable y un diodo en serie que impida una corriente en sentido contrario. El inductor saturable  $L_s$  evitará las oscilaciones entre el inductor resonante y la capacidad de salida del MOSFET S1. Este Inductor se ha implementado con un toroide de material magnético saturable de la marca TOSHIBA Serie MA, junto con un diodo en serie de Unitrode modelo UHVP-406 de forma que bloquee la corriente inversa. El efecto de esta modificación se muestra en la simulación realizada del circuito, y en su forma de onda experimental obtenida tal como aparece en la figura 6.3.

## 6.- DISEÑO ESTÁTICO DEL CONVERTIDOR BOOST ZVT-PWM CFP



**Figura 6.3** Forma de onda simulada del inductor resonante ante la incorporación de un diodo y del inductor saturable en la red auxiliar.

### 6.3.7 Circuito de arranque

A diferencia de topologías de tipo buck o flyback, el convertidor boost no tiene topológicamente la posibilidad de limitar las sobrecorrientes, ya que no existe ningún conmutador en serie entre la entrada y la salida. De esta forma condiciones de niveles de corriente elevados se podrán dar ante fallos de carga y ante el instante de arranque, donde la corriente inicial de carga del condensador de salida no podrá ser limitada.

El convertidor boost puede controlar y limitar la corriente únicamente si la tensión continua del bus de salida,  $V_o$ , es mayor que la tensión instantánea de



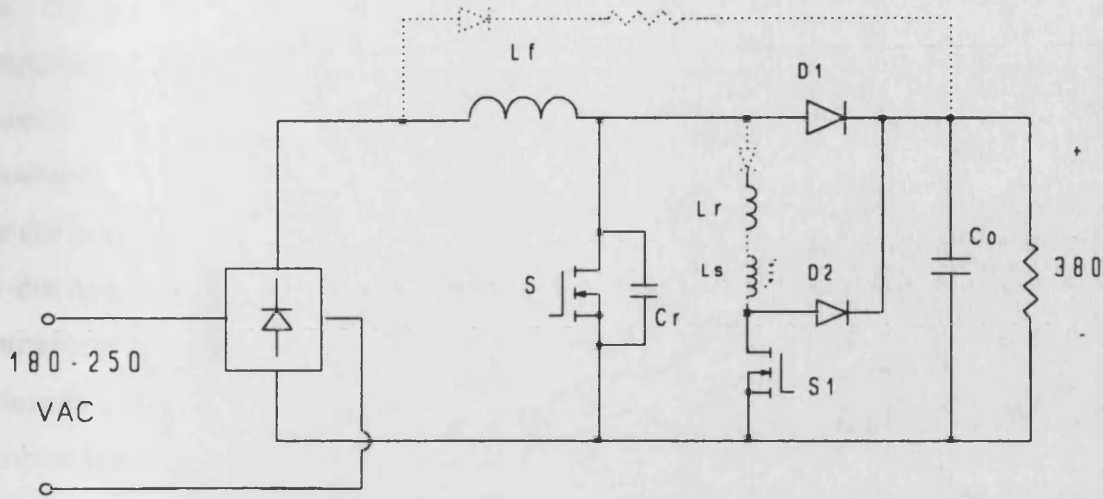
## 6.- DISEÑO ESTÁTICO DEL CONVERTIDOR BOOST ZVT-PWM CFP

entrada. Si ocurre una condición de sobrecorriente donde el límite de potencia establecido por el control sea superado, la tensión del bus de salida decaerá por debajo del pico de la tensión alterna de entrada. Cuando esto ocurra el convertidor perderá el gobierno del circuito de control, y la corriente aumentará rápidamente sin límite a través del inductor y del diodo rectificador, llegando a saturar al inductor dañando los demás componentes.

Si consideramos el instante del arranque del convertidor, antes de este la tensión de salida  $V_o=0$ , y cuando arrancamos, el condensador de salida intentará cargarse resonantemente hasta el doble de la tensión de entrada. En esta situación el pico resonante de corriente de carga a través del inductor puede llegar a varias veces el valor durante el funcionamiento normal para máxima carga. Pudiendo saturar al inductor.

Uno de los métodos más sencillos para solucionar el problema del arranque, es el que hemos implementado. Se trata de un diodo rectificador adicional que conecte la entrada del convertidor directamente con la salida, evitando el camino a través del inductor y del diodo rectificador del boost. De esta manera el condensador de salida se carga a través de este diodo hasta el pico de la tensión alterna de entrada, evitando el pico resonante de corriente de carga. Después, en funcionamiento normal, la tensión de salida es mayor que el pico de tensión instantáneo de la entrada, polarizando inversamente al diodo auxiliar. Además colocaremos una resistencia de pequeño valor ohmico en serie con este diodo para limitar el pico inicial de corriente. En nuestro diseño hemos colocado dos resistencias de  $1\Omega/2W$  en paralelo, y un diodo rápido de alta tensión UHVP406. Esta situación se muestra gráficamente en la siguiente figura, donde además hemos incorporado el inductor saturable anteriormente descrito.

## 6.- DISEÑO ESTÁTICO DEL CONVERTIDOR BOOST ZVT-PWM CFP



**Figura 6.4** Esquema del convertidor Boost ZVT-PWM, donde se ha incorporado el circuito de arranque y los componentes adicionales en la red auxiliar.

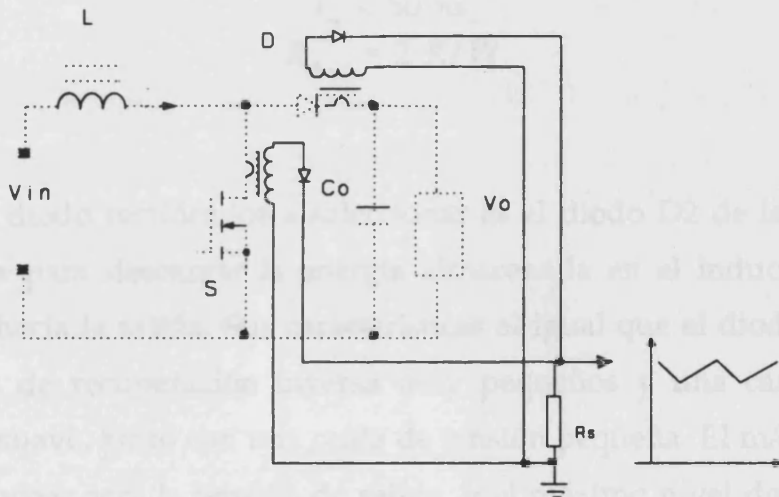
### 6.3.8 Sensado de corriente

Una importante ventaja de implementar el control con modo de corriente promedio, se refleja en el uso de un amplificador de error de gran ganancia en el lazo de control de corriente, encargado de sensar la corriente del inductor (de la entrada para el convertidor boost) y controlar la anchura del pulso de acuerdo a una referencia senoidal de la tensión de entrada. Por tanto, el uso del amplificador de corriente permite la utilización de una resistencia de pequeño valor óhmico como elemento para sensar la corriente, con una disipación no excesiva. Sin embargo no hay que olvidar, que una resistencia de sensado de pequeño valor presentará algún problema de ruido inducido, para lo cual haría falta una conexión de tipo kelvin de cuatro terminales para eliminar ese nivel de ruido.

En nuestro diseño hemos utilizado dos resistencias de precisión del 1% en paralelo, cada una de ellas de  $0.1 \Omega / 4W$ . Una alternativa posiblemente más adecuada para el nivel de potencia manejado, se trata de utilizar transformadores

## 6.- DISEÑO ESTÁTICO DEL CONVERTIDOR BOOST ZVT-PWM CFP

de corriente. Para el convertidor Boost no podríamos utilizar un solo transformador para sensar directamente la corriente de entrada (del inductor) puesto que el valor de continua no es transmitido a través suyo, y no se podría resetear. Tal y como se describe en [Dixon-90a], haría falta dos transformadores de corriente uno que sensara la corriente en el conmutador de potencia y otro para la corriente del diodo rectificador. Mediante la suma de las salidas de ambos transformadores, se reconstruiría la señal del inductor por completo, teniendo además cada transformador el tiempo necesario para resetearse. La disposición de ambos transformadores se muestra en la figura siguiente.



**Figura 6.5** Disposición de los transformadores de corriente en el convertidor Boost para medida de la corriente de entrada.

El precio que habría que pagar por esta configuración nos llevaría como mucho a una mejora del 1% en la eficiencia del prerregulador.

### 6.3.9 Diodos rectificadores

El diseño de los diodos rectificadores no introduce ninguna modificación respecto a su diseño en los convertidor clásicos. Así el diodo rectificador (D1)

## 6.- DISEÑO ESTÁTICO DEL CONVERTIDOR BOOST ZVT-PWM CFP

propio del convertidor Boost, deberá bloquear una tensión superior a la tensión de salida, y deberá ser capaz de conducir una corriente superior a la de la entrada. Por tanto seleccionaremos un diodo rápido, con tiempos de recuperación inversa muy pequeños y una característica de recuperación suave, junto con una caída de tensión pequeña, con el objetivo de minimizar sus pérdidas por conducción y por conmutación:

BYT79-500

$$\begin{aligned}
 V_{RRM-m\acute{a}x} &= 500 \text{ V} \\
 I_{F(AV)-m\acute{a}x} &= 14 \text{ A} \\
 V_F &< 1.05 \text{ V} \\
 t_{rr} &< 50 \text{ ns} \\
 R_{th-jc} &= 2 \text{ K/W}
 \end{aligned}
 \tag{6.29}$$

El otro diodo rectificador a seleccionar es el diodo D2 de la figura 6.1, el cual se utiliza para descargar la energía almacenada en el inductor resonante, evacuandola hacia la salida. Sus características al igual que el diodo D1 deberán ser : tiempos de recuperación inversa muy pequeños y una característica de recuperación suave, junto con una caída de tensión pequeña. El máximo nivel de tensión a bloquear será la tensión de salida, y el máximo nivel de corriente que deberá conducir será:

$$\begin{aligned}
 I_{D2}^{peak} = I_{S1}^{peak} &= I_{i-m\acute{a}x} + \frac{V_o}{Z_o} = I_{i-m\acute{a}x} + \frac{V_o}{\sqrt{\frac{L_r}{C_r}}} \\
 I_{D2}^{peak} &= 16.54 + \frac{380}{\sqrt{\frac{7.38 \cdot 10^{-6}}{560 \cdot 10^{-12}}}} = 19.85 \text{ A}
 \end{aligned}
 \tag{6.30}$$

Seleccionando el mismo diodo que para D1: BYT79-500 de Philips.

## 6.- DISEÑO ESTÁTICO DEL CONVERTIDOR BOOST ZVT-PWM CFP

Por último queda seleccionar el puente de diodos rectificadores de la entrada del convertidor. La selección de estos diodos de red, se efectúa por el nivel de corriente y de tensión que deberán soportar. Por tanto para una tensión de línea variando entre 180 y 250 V de alterna, y una corriente máxima de entrada de 17 A, seleccionamos dos puentes rectificadores en paralelo de las siguientes características:

*KBU8J Philips*

$$\begin{aligned}V_{RRM} &= 800 \text{ V} \\ I_{F(av)} &= 10 \text{ A}\end{aligned}$$

Como consideración práctica, hemos añadido un condensador de filtrado a la salida del puente rectificador. El objetivo de este condensador es filtrar el ruido de conmutación de alta frecuencia de forma que consigamos una referencia de la tensión de salida del rectificador lo más limpia posible. El inconveniente de la incorporación de este condensador es que introduce una componente de continua en la señal de referencia, la cual podría cambiar los niveles de las corrientes máximas manejadas si su valor fuera grande. Su valor dependerá de la atenuación que se desee conseguir a la frecuencia de conmutación, de tal forma que para una atenuación del 10 % a 100KHz, obtenemos la siguiente fórmula diseño:

$$0.10 \cdot (2\pi \cdot R_{eq} \cdot C_{in}) \geq \frac{1}{f_s}$$

$$R_{eq} = \frac{V_{in}}{I_{in}} = 27.4 \Omega$$

$$C_i > \frac{1}{0.10 \cdot 2\pi \cdot 27.4 \cdot 100K} = 0.58 \mu F$$

En nuestro montaje experimental hemos dispuesto un condensador de mica, de 0.68  $\mu F$ /400 V.

## 6.4. SISTEMA DE CONTROL

El diagrama del sistema de control se muestra en la figura 6.7, donde se observa el integrado utilizado como controlador del Factor de Potencia : UC3854N. El diseño de este controlador no difiere en nada de su uso convencional para los circuitos PWM de corrección del factor de potencia, estando toda la información recopilada en la nota de aplicación del fabricante [Silva-90].

Entre las funciones de mayor interés que incorpora dicho integrado destacan el amplificador de tensión, un multiplicador/divisor analógico de precisión, un amplificador de corriente y un circuito modulador de anchura de pulso a frecuencia constante. Como funciones adicionales cuenta con un circuito interno de disparo capaz de proporcionar con su configuración en totem-pole hasta 1 A, con una tensión de referencia interna de 7.5V, junto con subcircuitos de protección, tales como paro ante fallo de alimentación, etc.

Este integrado está pensado para controlar la corriente a una frecuencia constante y con el método de control de corriente promediado, no haciéndole falta la implementación de un rampa auxiliar para estabilizar al circuito, tal como ocurría en los controladores de corriente de pico.

Dado que el diseño de los componentes que polarizan correctamente a este controlador ya han sido descritos en capítulos anteriores, veamos como se ha obtenido los pulsos de disparo necesarios para la estructura de la red auxiliar propia de la técnica ZVT-PWM. Tal como se describió en el capítulo 5, la red auxiliar propia de esta técnica de conmutación suave, consistía en un conmutador auxiliar, el cual era guiado a conducción con un adelanto frente a la conducción del conmutador principal, tiempo necesario para que se cargara un inductancia resonante auxiliar con el condensador de salida del conmutador principal, y así



## 6.- DISEÑO ESTÁTICO DEL CONVERTIDOR BOOST ZVT-PWM CFP

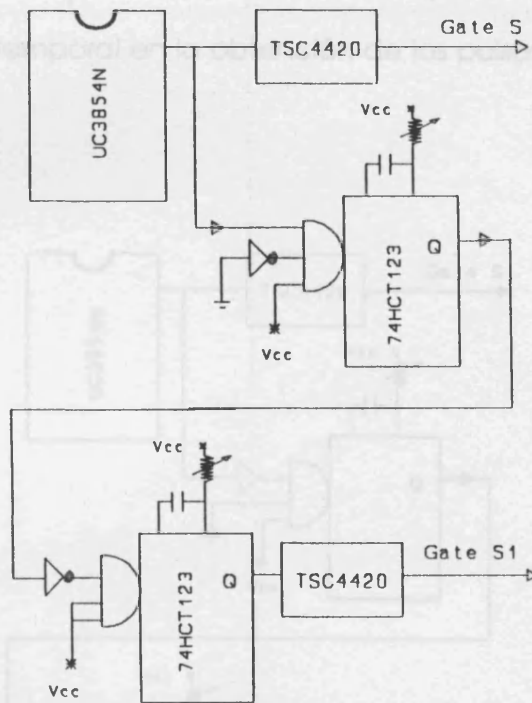
creará la condición de conmutación a conducción con cero de tensión (sin pérdidas). Por tanto no hace falta obtener un pulso de disparo para el conmutador auxiliar que sea de una frecuencia y anchura constante, pero que este adelantado respecto al pulso de disparo del conmutador principal, el cual tendrá que ser también de frecuencia constante pero variable en su duración de estado alto para poder controlar el ciclo de trabajo (PWM).

Esta configuración para los pulsos de disparo se obtiene de la siguiente forma: Utilizaremos la salida del controlador UC3854N (pin16) para gobernar al transistor de potencia, enviando los pulsos a través de un circuito de disparo (TSC4420). Además aprovecharemos el flanco ascendente de este pulso para activar a un monoestable (CD74HC123), la amplitud del cual se determinará igual al período de conmutación menos el tiempo de retraso que deseemos entre los pulsos de gobierno de ambos transistores ( $T_s - T_{delay}$ ), pues será el flanco de bajada de este monoestable quien activará a otro monoestable. De esta forma el pulso del segundo monoestable será el pulso útil para el conmutador auxiliar. De esta forma se ha conseguido obtener un pulso de disparo auxiliar con una anchura programable y un retraso frente al flanco ascendente del otro pulso de disparo del conmutador principal también programable.

El diagrama de tiempos de las señales de puerta de los transistores, generados tal como hemos descrito, se muestra gráficamente en las dos siguientes figuras:



## 6.- DISEÑO ESTÁTICO DEL CONVERTIDOR BOOST ZVT-PWM CFP



**Figura 6.8.-** Diagrama de bloques de la lógica de control necesaria para obtener los pulsos de disparo.

## 6.- DISEÑO ESTÁTICO DEL CONVERTIDOR BOOST ZVT-PWM CFP

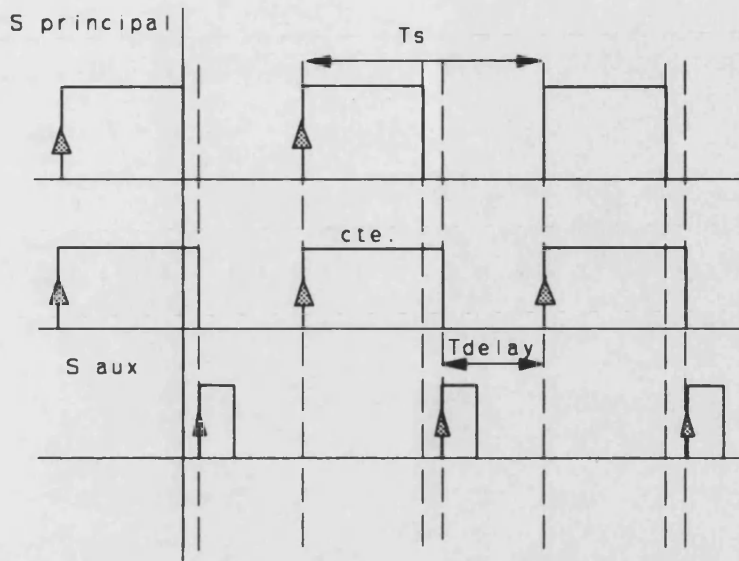


Figura 6.7.- Secuencia temporal en la obtención de los pulsos de disparo.

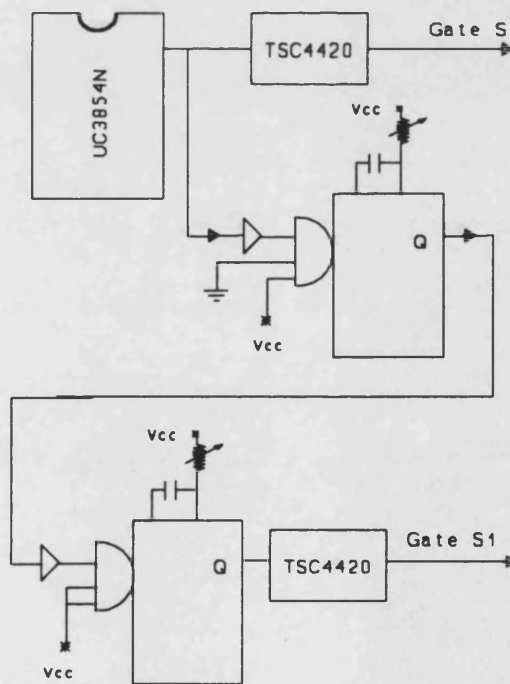


Figura 6.8.- Diagrama de bloques de la lógica de control necesaria para obtener los pulsos de disparo.

## **CAPÍTULO 7**

# **RESULTADOS EXPERIMENTALES**

---

## 7.1. INTRODUCCIÓN

Con el fin de comprobar los estudios realizados en los capítulos anteriores, se ha construido un prototipo del convertidor Boost ZVT-PWM para la corrección del factor de potencia dentro del entorno del sistema de alimentación distribuida [Maset-92,93]. Las características eléctricas del prototipo construido son las siguientes:

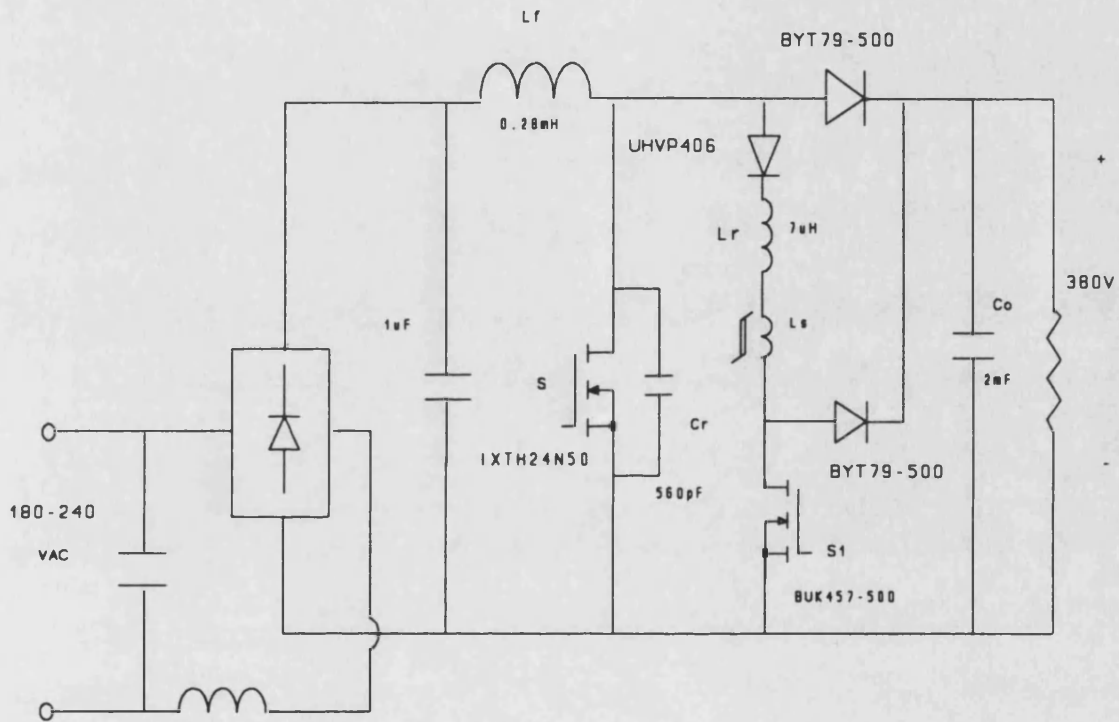
<b>V entrada</b>	<b>180 - 240 V ac</b>
<b>Frecuencia red</b>	<b>50 Hz</b>
<b>V salida</b>	<b>380 V dc</b>
<b>P salida</b>	<b>2000 W</b>
<b>Frecuencia conmutación</b>	<b>100 KHz</b>

La materialización práctica de este prototipo pretende cubrir dos grandes objetivos. Por una parte se pretende comprobar el funcionamiento real de un convertidor trabajando a frecuencia constante en el que se ha incorporado una técnica novedosa [Hua-91] de conmutación suave, para medir el grado de mejora que incorpora la técnica ZVT en los convertidores clásicos de modulación de anchura de pulso, tal como se describió en el capítulo 5.

Por otra parte se pretende comprobar de forma práctica la eficiencia del convertidor Boost ZVT-PWM como prerregulador de un sistema de alimentación distribuida con la finalidad proporcionar un factor de potencia al sistema cercano a la unidad.

## 7.- RESULTADOS EXPERIMENTALES

En la figura siguiente se muestra el esquema básico de la sección de potencia del prototipo realizado, donde se indican los componentes más importantes.



Esquema simplificado del convertidor Boost ZVT-PWM 2KW/100KHz construido.

## 7.- RESULTADOS EXPERIMENTALES

### 7.2. RENDIMIENTO

Para conseguir determinar la efectividad de la técnica ZVT empleada, se ha realizado la medida del rendimiento del sistema ante diferentes niveles de la tensión alterna de entrada, y para diferentes niveles de corriente a la salida. Esta medida se ha realizado utilizando un vatímetro (Voltech PM100) para el cálculo de la potencia activa entregada por un auto-transformador al convertidor. Un multímetro Fluke 45 para medir el valor rms de la tensión y corriente de entrada de forma simultánea con el fin de calcular la potencia aparente entregada al convertidor, y otro multímetro Fluke 45 para medir la tensión y corriente de salida del convertidor de forma que conozcamos la potencia entregada a la carga.

Veamos a continuación los valores obtenidos:

Para  $V_{entrada} = 180 \text{ V ac}$ .

$V_o$	$I_o$	$P_o$	Pactiva	$\eta = P_o/P_i$ (%)
382.8	0.93	356.16	368.8	96.6
382.6	1.93	740.50	761.0	97.3
380.6	2.91	1107.2	1139.8	97.2
379.1	3.91	1483.4	1529.8	97.0
378.8	4.93	1867.1	1923.3	97.1

**7.- RESULTADOS EXPERIMENTALES**

Para **Ventrada = 220 V ac.**

<b>Vo</b>	<b>Io</b>	<b>Po</b>	<b>Pactiva</b>	<b><math>\eta = Po/Pi</math> (%)</b>
382.3	0.98	375.72	384.3	97.78
382.0	1.94	740.1	755.1	98.0
380.5	2.94	1117.4	1138.1	98.2
379.1	3.89	1476.0	1509.4	97.8
378.9	4.88	1845.0	1886.8	97.79
378.7	5.28	1999.9	2045.5	97.77

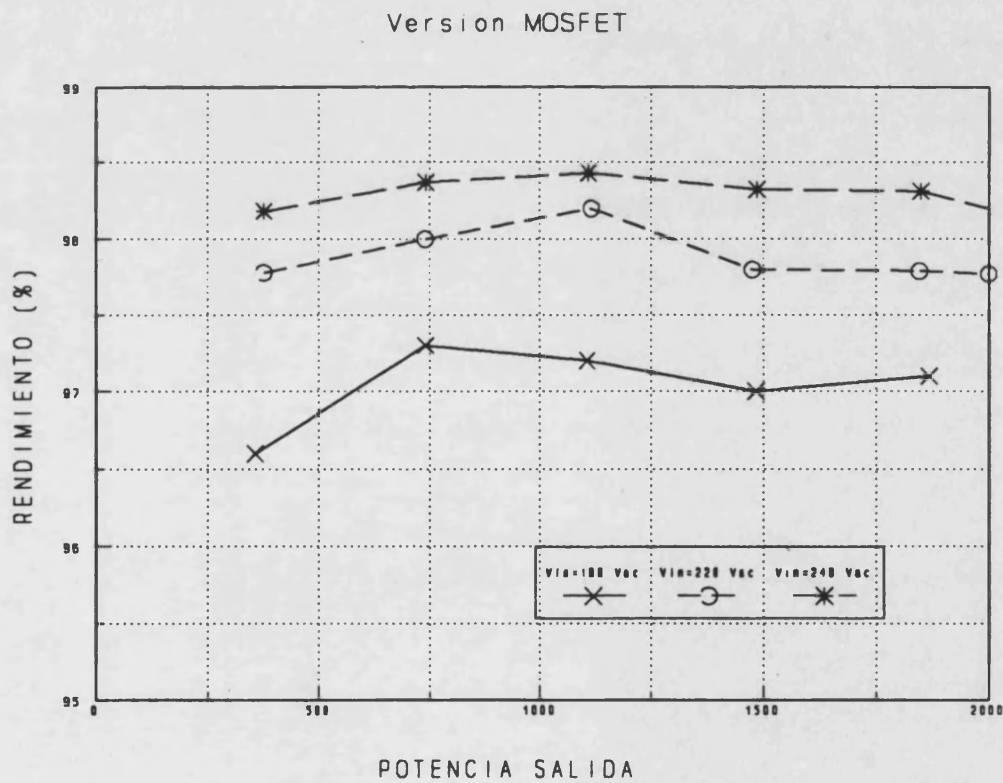
Para **Ventrada = 240 V ac.**

<b>Vo</b>	<b>Io</b>	<b>Po</b>	<b>Pactiva</b>	<b><math>\eta = Po/Pi</math> (%)</b>
382.4	0.98	376.73	383.7	98.18
381.7	1.95	742.1	754.3	98.37
380.5	2.92	1110.3	1127.7	98.43
379.4	3.92	1487.1	1512.5	98.32
378.9	4.88	1848.7	1880.4	98.31
378.2	5.34	2018.4	2052	98.18

## 7.- RESULTADOS EXPERIMENTALES

Los resultados mostrados en las tablas anteriores reflejan un rendimiento variable entre el 96 y el 98 % dependiendo de la condición de la tensión de entrada. De esta forma para la máxima tensión de entrada, se consiguen los mejores rendimientos debido que al aumentar la tensión de entrada la corriente de entrada disminuye, ocasionando menores pérdidas en el bobinado del inductor de filtrado y disminuyendo los niveles máximos de corriente que soportan los semiconductores, con la consecuente disminución de sus pérdidas por conducción.

Los resultados anteriores pueden ser comparados entre sí, mediante la siguiente gráfica:



**Figura 7.1.-** Representación del rendimiento del convertidor en su versión inicial, donde el transistor principal es un MOSFET.



## 7.- RESULTADOS EXPERIMENTALES

El mismo tipo de medidas se ha realizado para otra versión del prototipo, donde se ha utilizado como transistor de potencia un conmutador IGBT, tal como se describió en el capítulo 5. El objetivo de esta prueba es comprobar como la técnica ZVT utilizada a parte de mejorar el rendimiento del convertidor, permite el uso de transistores IGBT trabajando a una frecuencia de conmutación de 100 KHz, lo cual no es posible (con la tecnología actual (20KHz)) realizarlo sin ayuda de redes de ayuda a la conmutación.

La única diferencia entre el prototipo de MOSFET frente al de IGBT, consta de disponer un diodo en anti-paralelo con el conmutador, y de aumentar la capacidad externa que se coloca en paralelo con el conmutador (capacidad resonante de la red auxiliar) para retrasar el aumento de la tensión en el IGBT en el proceso de corte, y así conseguir minimizar el solape de tensión y corriente durante este proceso de conmutación.

La ventaja de la técnica ZVT, consiste en utilizar la energía almacenada en ese condensador, para resonar con una inductancia externa y conseguir una condición de cero de tensión durante el proceso de conducción, a diferencia de otras técnicas disipativas, donde la energía almacenada en el condensador es evacuada de forma disipativa sobre el propio transistor cuando es guiado a conducción.

Veamos a continuación los valores obtenidos con el IGBT modelo IRGPC40U, un condensador externo de 3.9 nF y el diodo UHVP604 en antiparalelo.

**7.- RESULTADOS EXPERIMENTALES**

Para **Ventrada = 180 V ac.**

<b>Vo</b>	<b>Io</b>	<b>Po</b>	<b>Pactiva</b>	<b><math>\eta = Po/Pi</math> (%)</b>
382.1	0.98	375.2	392.0	95.71
380.1	1.98	752.6	781.8	96.31
379.6	2.88	1094.1	1134.8	96.42
379.2	3.45	1308.6	1370.6	95.48
378.6	3.99	1510.0	1567.1	96.36

Para **Ventrada = 220 V ac.**

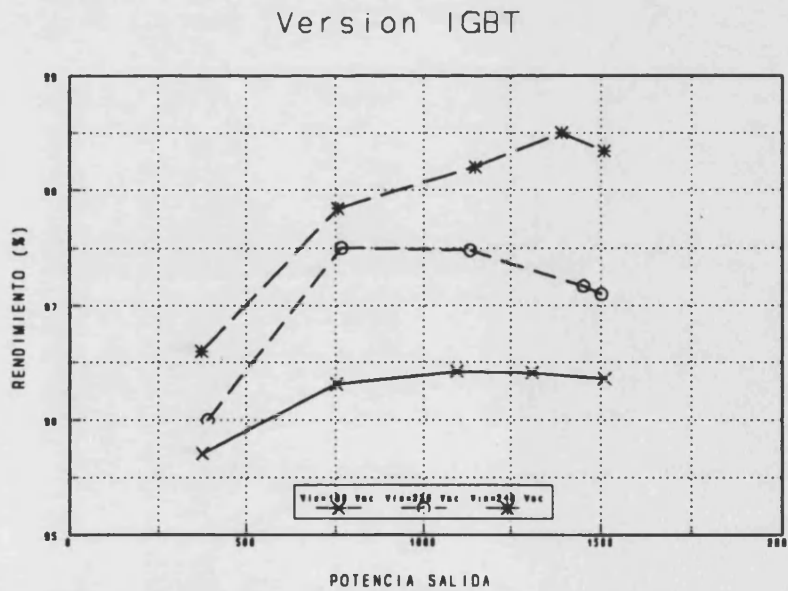
<b>Vo</b>	<b>Io</b>	<b>Po</b>	<b>Pactiva</b>	<b><math>\eta = Po/Pi</math> (%)</b>
382.5	1.02	391.0	407.3	96.0
382.0	2.0	767.3	787.0	97.5
380.5	2.97	1131.7	1161.0	97.48
379.2	3.83	1451.2	1493.5	97.17
378.6	3.96	1500.1	1544.9	97.1

## 7.- RESULTADOS EXPERIMENTALES

Para  $V_{entrada} = 240 \text{ V ac}$ .

$V_o$	$I_o$	$P_o$	Pactiva	$\eta = P_o/P_i$ (%)
382.3	0.98.	373.2	386.3	96.60
381.2	1.98	757.7	774.5	97.84
379.9	3.01	1146.8	1167.9	98.2
378.5	3.67	1389.7	1410.9	98.5
378.1	3.89	1507.8	1533.2	98.34
378.0	4.03	1523.4	1544.4	98.64
377.8	4.5	1700.2	1726.1	98.5

Los resultados anteriores pueden ser comparados mediante la siguiente gráfica:



**Figura 7.2.-** Representación del rendimiento del convertidor en su versión inicial, donde el transistor principal es un MOSFET.

Comparando los resultados obtenidos para las dos versiones realizadas del convertidor, hay que destacar como para el peor caso, donde la tensión de entrada es mínima, la eficiencia disminuye en un porcentaje aproximado del 1% en el prototipo realizado con IGBT , frente al del MOSFET. Sin embargo la utilización de un IGBT como conmutador es menos caro en términos del coste de la unidad realizada, y además dado que se ha añadido un condensador en paralelo con el conmutador de mayor capacidad, las formas de onda que se obtienen aún son menos ruidosas, con la mejora consecuente, al disminuir la emisión de interferencias electromagnéticas.

### 7.3. FACTOR DE POTENCIA

Otro de los objetivos primordiales de la construcción del prototipo recae en comprobar la efectividad del convertidor utilizado como prerregulador en un sistema distribuido de alimentación, donde su función consiste en proporcionar una tensión continua al bus de distribución, con una factor de potencia cercano a la unidad. Además con esta medida comprobaremos las reglas de diseño del lazo de corriente y la efectividad de incorporar al sistema de control una red de realimentación de la tensión directa de entrada, tal y como se describió teóricamente en el capítulo 3.

El valor obtenido para el factor de potencia, se ha obtenido mediante el propio vatímetro con el cual mediamos la potencia activa entregada al convertidor, dado que este vatímetro (Voltech PM1000) incorpora entre sus funciones esta medida. Veamos a continuación una tabla resumiendo los valores más significativos obtenidos

## 7.- RESULTADOS EXPERIMENTALES

V entrada (Vac)	Pactiva (W)	Factor de Potencia
180	392.0	0.968
180	1134.8	0.986
180	1567.1	0.992

V entrada (Vac)	Pactiva (W)	Factor de Potencia
220	407.3	0.967
220	1161.0	0.988
220	1544.9	0.990

V entrada (Vac)	Pactiva (W)	Factor de Potencia
240	386.3	0.969
240	1167.9	0.986
240	1726.1	0.990

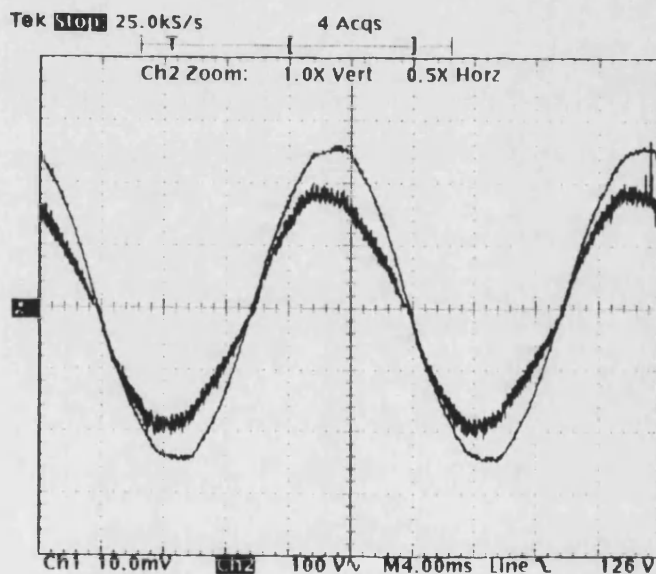
Los resultados obtenidos siempre oscilan entre 0.967 para la potencia de salida menor dentro de todo el rango de variación de la tensión de entrada, y un factor de potencia de 0.992 para la máxima potencia de salida.

En los valores medidos del factor de potencia, hay que recordar, que intervienen dos factores, por una parte la contribución de la distorsión de la

## 7.- RESULTADOS EXPERIMENTALES

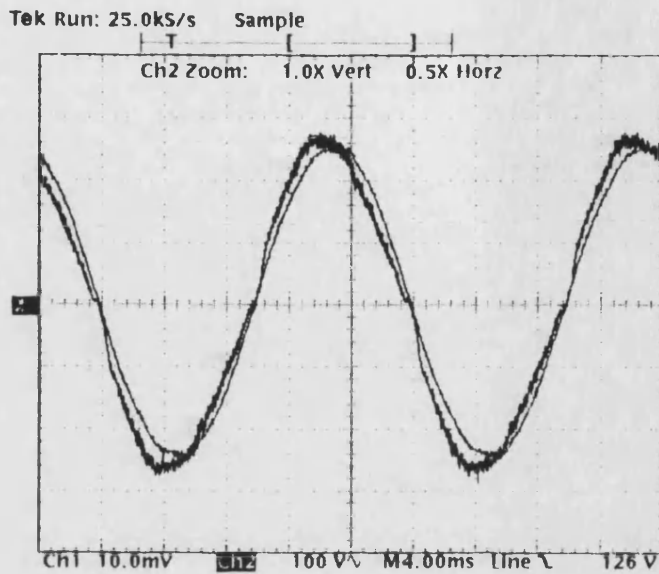
corriente frente a la tensión senoidal, y por otra parte el efecto del desplazamiento entre la fase de la corriente y la tensión de entrada.

A continuación se muestran las formas de onda de la tensión y de la corriente de entrada para diferentes amplitudes de la tensión de entrada y diferentes condiciones de carga del convertidor, con el objetivo de mostrar el efecto del posible factor de desplazamiento, el cual degrada al factor de potencia unitario.

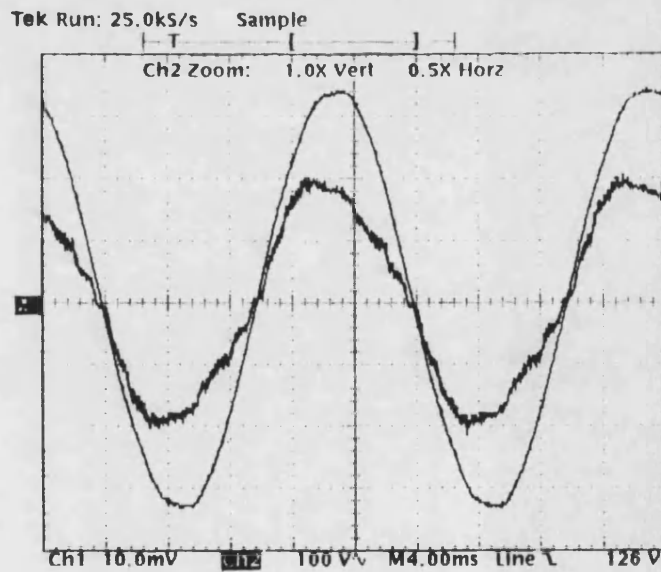


**Figura 7.3.**-Formas de onda de la corriente y tensión de entrada.  $V_{in}=181.6$  Vrms,  $I_{in}=6.67$  Arms.  $V_{in}(100V/div)$ ,  $I_{in}(5A/div)$

## 7.- RESULTADOS EXPERIMENTALES

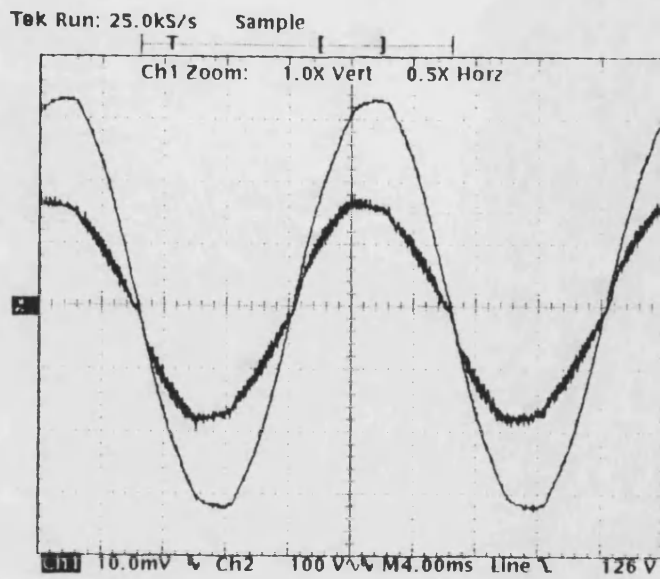


**Figura 7.4.**-Formas de onda de la corriente y tensión de entrada.  $V_{in}=180.1$  Vrms,  $I_{in}=3.68$  Arms.  $V_{in}(100V/div)$ ,  $I_{in}(2A/div)$

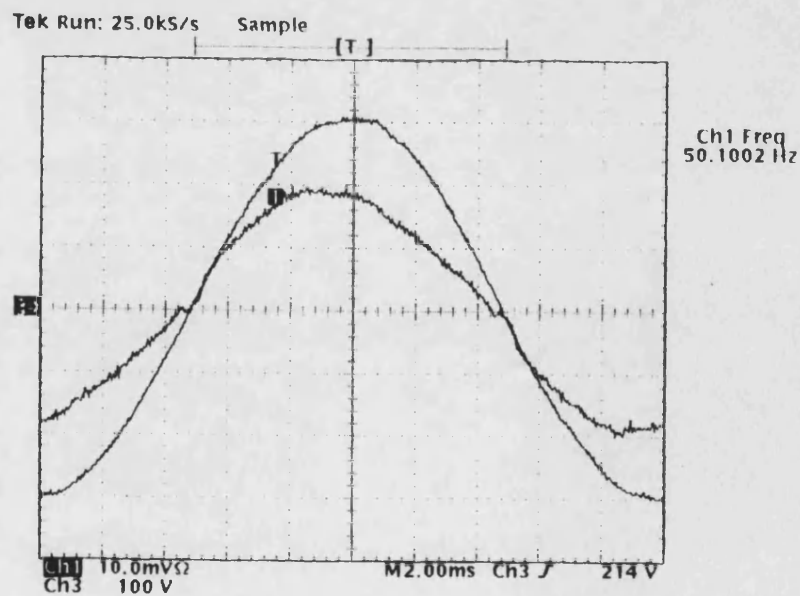


**Figura 7.5.**-Formas de onda de la corriente y tensión de entrada.  $V_{in}=239.7$  Vrms,  $I_{in}=2.75$  Arms.  $V_{in}(100V/div)$ ,  $I_{in}(2A/div)$

## 7.- RESULTADOS EXPERIMENTALES



**Figura 7.6.**-Formas de onda de la corriente y tensión de entrada.  $V_{in}=236.7$  Vrms,  $I_{in}=6.38$  Arms.  $V_{in}(100V/div)$ ,  $I_{in}(5A/div)$



**Figura 7.7.**-Formas de onda de la corriente y tensión de entrada.  $V_{in}=220.7$  Vrms,  $I_{in}=2.79$  Arms.  $V_{in}(100V/div)$ ,  $I_{in}(2A/div)$



## 7.- RESULTADOS EXPERIMENTALES

Para caracterizar completamente la efectividad del convertidor como corrector del factor de potencia, falta por analizar el efecto de la distorsión de la corriente de entrada. Para ello veamos la descomposición de la onda de corriente a la entrada en sus armónicos, de forma que podemos visualizar el espectro de frecuencias de la corriente. Esta medida debería realizarse mediante un analizador de espectros de la banda entre DC y 50 KHz, de forma que pudiéramos pre-certificar el nivel de distorsión armónica, comprobando si se cubren los límites especificados para este tipo de sistema, tal como determina el estándar IEC-555.2. Ante no la disponibilidad de dicho instrumental de carácter específico, hemos recurrido a la medida del espectro en frecuencias mediante un método menos directo.

El método utilizado se trata de muestrear la señal de entrada en corriente, medida con una sonda de corriente activa ( modelo Tektronix AM503, P6021) y visualizada en un osciloscopio digital ( Tektronix TDS 420). El osciloscopio utilizado tiene como características de interés, un ancho de banda de 100 MS/s, y la posibilidad de realizar la transformada rápida de Fourier (FFT) en tiempo real, para obtener el desarrollo de los armónicos que componen la onda de corriente. Ante este método, hay que tener en cuenta varios aspectos que justifiquen la no pérdida de exactitud de los resultados obtenidos.

El primer aspecto a tener en cuenta se basa en la frecuencia de muestreo a seleccionar. Dicha frecuencia deberá ser mayor que el doble de la frecuencia de interés del problema (Frecuencia de Nyquist). Así dependiendo del armónico de mayor nivel que se desee estudiar, deberemos fijar la frecuencia de muestreo, tal como fija el teorema del muestreo, para garantizar una reconstrucción fiable de la señal real a partir de los datos obtenidos con el muestreo. En el estudio realizado hemos fijado como el armónico de mayor orden a considerar, el armónico de orden 19, de esta forma determinábamos un frecuencia de muestreo de 10KHz. El

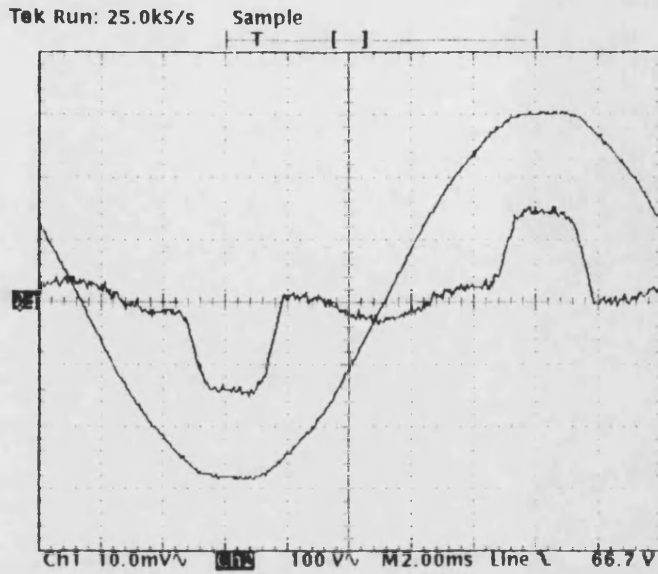
## 7.- RESULTADOS EXPERIMENTALES

problema en la elección de la frecuencia de muestreo dependerá de forma condicionada por el equipo disponible de medida, y a continuación dependerá de la resolución que se necesite para la determinación de los niveles de corriente de cada uno de los armónicos estudiados.

Otro de los aspectos a considerar para la justificación del método empleado es el fenómeno del "Aliasing", el cual fuerza a introducir un filtro pasa baja de frecuencia de corte del orden de la frecuencia de Nyquist, que como el rango que hemos fijado para la frecuencia de muestreo es de 10KHz, el efecto que podría provocar este fenómeno no será significativo, pues su contribución es significativa para frecuencias elevadas. De todas formas en el osciloscopio digital empleado está implementado un filtro que resuelve el problema del aliasing par el rango de frecuencias de nuestro problema.

Para ilustrar los resultados obtenidos empezaremos por capturar la forma de corriente y tensión de entrada en un convertidor conmutado convencional, donde la sección de entrada está formada por un puente rectificador y un condensador a su salida, de forma que suavice el rizado de la tensión continua, tensión que representará la entrada del convertidor.

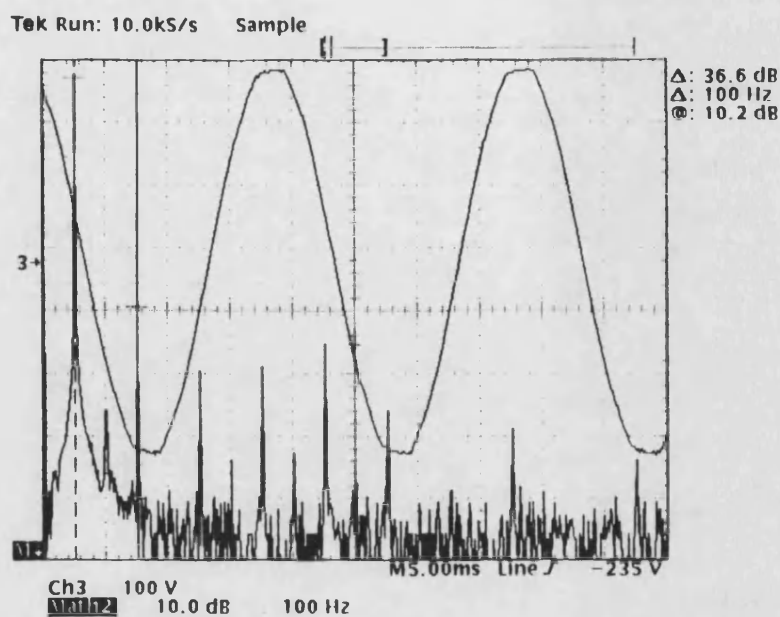
## 7.- RESULTADOS EXPERIMENTALES



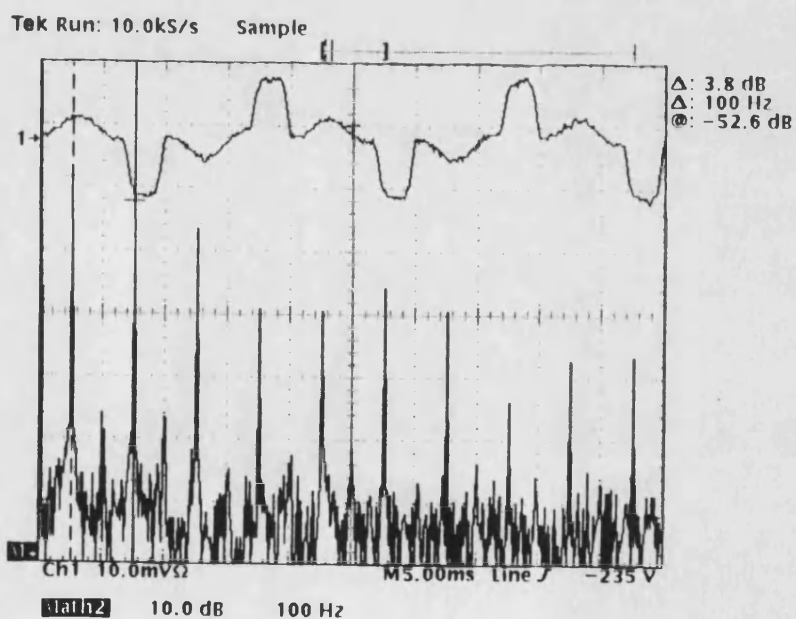
**Figura 7.8.-** Formas de onda de la corriente y tensión de entrada de un convertidor PWM clásico.  $V_{in}(100V/div)$ ,  $I_{in}(0.2A/div)$

Una vez visualizada la diferencia entre la tensión y corriente de entrada, en aquellos convertidor clásicos, donde no se incorpora ningún corrector del factor de potencia, veamos el espectro de frecuencias de estas dos formas de onda, obtenido mediante la opción de matemáticas que incorpora el propio osciloscopio.

## 7.- RESULTADOS EXPERIMENTALES



**Figura 7.9.-** Tensión de entrada de un convertidor PWM  $V_{in}$ (100V/div), y su espectro de frecuencias (10dB/div, base frecuencia :100Hz/div)

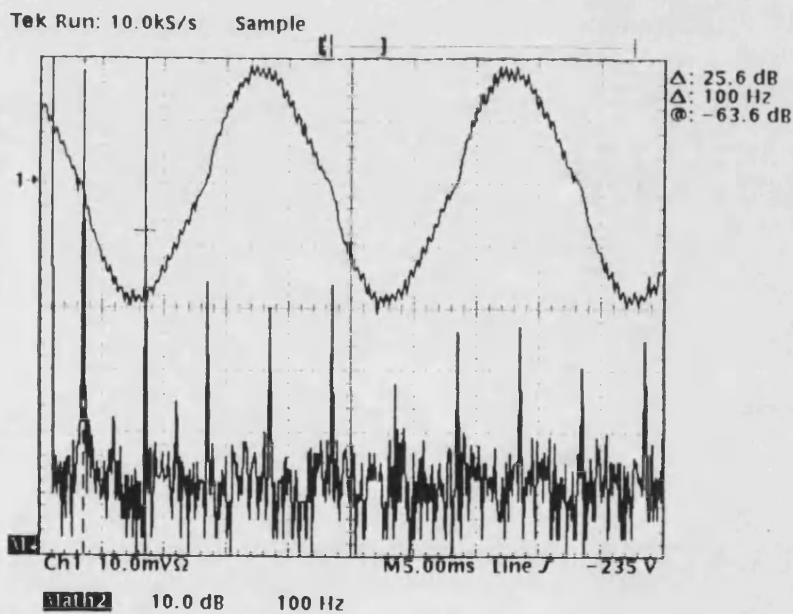


**Figura 7.10.-** Corriente de entrada de un convertidor PWM  $I_{in}$ (0.2A/div), y su espectro de frecuencias (10dB/div, base frecuencia :100Hz/div)

## 7.- RESULTADOS EXPERIMENTALES

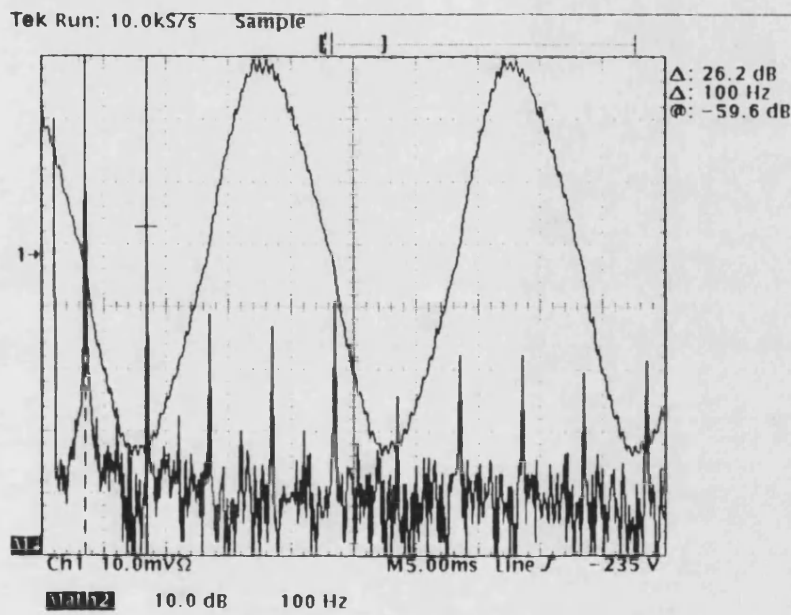
La diferencia que mostraba la figura 7.8, en cuanto al carácter senoidal de la tensión y de la corriente, predecía la diferencia notable en el contenido de armónicos de orden elevado, tal como se muestra en las figuras 7.9 y 7.10.

Pasemos a continuación a mostrar los resultados obtenidos para el convertidor Boost ZVT-PWM construido. En las dos siguientes figuras se muestra la corriente de entrada del convertidor y su transformada rápida de Fourier, para la condición de tensión de entrada mínima ( $V_{in}=180 \text{ Vac}$ ) y distintos niveles de corriente de entrada



**Figura 7.11.-** Corriente de entrada del Boost ZVT-PWM  $1\text{in}(2\text{A}/\text{div})$ , y su espectro de frecuencias ( $10\text{dB}/\text{div}$ , base frecuencia :  $100\text{Hz}/\text{div}$ )

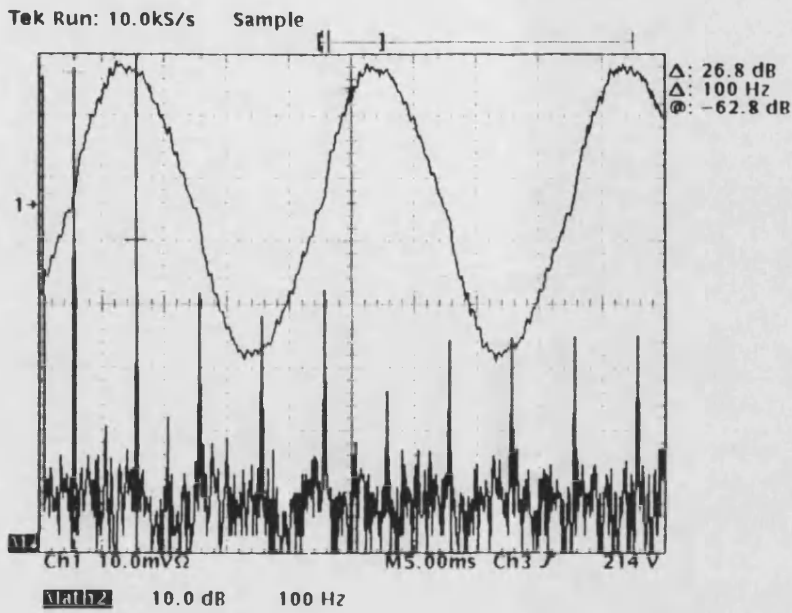
## 7.- RESULTADOS EXPERIMENTALES



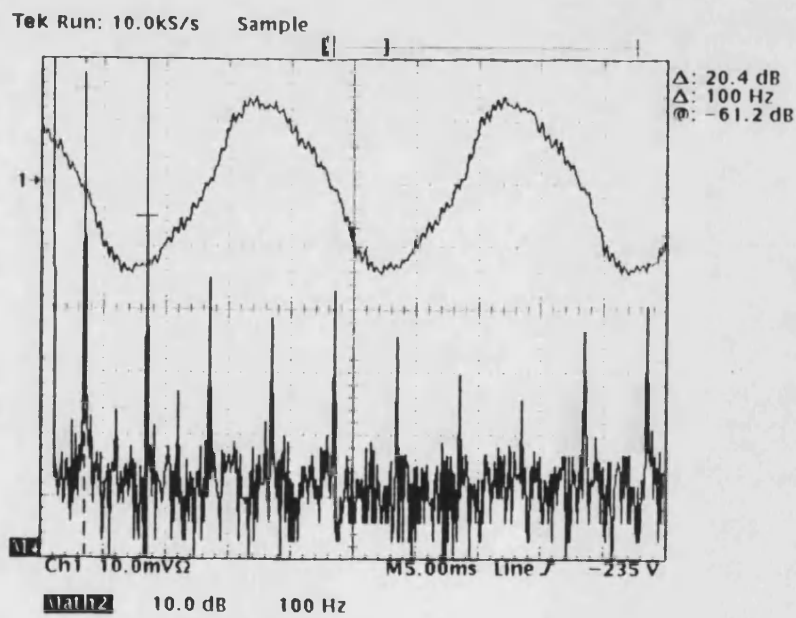
**Figura 7.12.-** Corriente de entrada del Boost ZVT-PWM lin(2A/div), y su espectro de frecuencias (10dB/div, base frecuencia :100Hz/div)

Veamos ahora las mismas formas de onda para la condición de tensión de entrada máxima ( $V_{in}=240$  Vac) y distintos niveles de corriente.

## 7.- RESULTADOS EXPERIMENTALES



**Figura 7.13.-** Corriente de entrada del Boost ZVT-PWM lin(2A/div), y su espectro de frecuencias (10dB/div, base frecuencia :100Hz/div)



**Figura 7.14.-** Corriente de entrada del Boost ZVT-PWM lin(2A/div), y su espectro de frecuencias (10dB/div, base frecuencia :100Hz/div)

## 7.- RESULTADOS EXPERIMENTALES

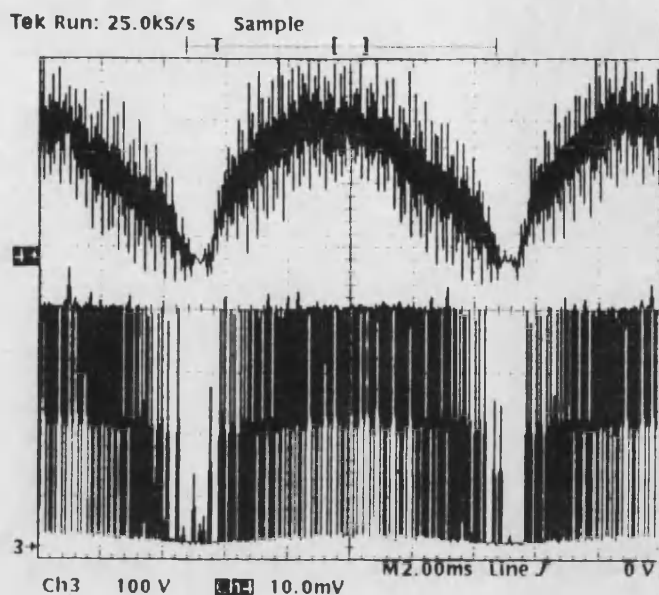
En las figuras anteriores del espectro de frecuencia obtenido para la corriente de entrada, bajo diferentes condiciones de tensión de red, y de corriente de salida del convertidor, se muestra como la contribución más significativa se centra en el armónico de primer orden (50 Hz) y los armónicos de orden impar sucesivos. Hay que destacar como la atenuación del tercer armónico frente al primero, es del orden de 20 dB ( este resultado se muestra en cada oscilograma mediante dos cursores en forma de cruz que han sido dispuestos en los valores máximos de amplitud para el 1° y 3° armónico ). Esta atenuación es muy importante, pues representa la escasa contribución de los armónicos de orden superior al 50 Hz. Cabe contrastar esta situación con el oscilograma de la figura 7.10, donde se mostraba el espectro en frecuencias para un convertidor PWM clásico, allí se obtenía mayor contribución de los armónicos tanto pares como impares, siendo la atenuación entre el 1° y el 3° de tan solo 3 dB.

### 7.4. CONVERTIDOR BOOST ZVT-PWM

En este apartado se pretende mostrar las formas de onda experimentales más significativas del funcionamiento del convertidor Boost ZVT-PWM, conjugando de forma simultánea, las dos escalas temporales de funcionamiento, por una parte una base de tiempo respecto a la frecuencia de red (50Hz) y por otra parte una base de tiempo respecto a la frecuencia de conmutación (100KHz).

En la figura siguiente se muestra el oscilograma de la tensión drenador-surtidor del conmutador principal frente a la corriente del inductor de entrada, para poner de manifiesto como la variación del tiempo de conducción del conmutador principal es tan grande, motivado por la tensión alterna de entrada, llegando a tiempos de conducción casi de la unidad, cuando la corriente de entrada pasa por cero, con una frecuencia de 100 Hz.





**Figura 7.15.**-Formas de onda de la tensión  $V_{ds}$  y de la corriente de entrada.  $V_{in}=206.4$  Vrms,  $I_{in}=3.35$  Arms.  $V_{ds}(100V/div)$ ,  $I_{in}(2A/div)$

Veamos a continuación la forma de onda de la tensión drenador-surtidor del con principal y su corriente, mostrando su evolución con la frecuencia de red, y su variación respecto de la frecuencia de conmutación:

De igual manera podemos mostrar la forma de onda de la corriente de entrada, que circula por el inductor  $L_f$ , y la tensión de puerta del conmutador principal, para la que se observa su evolución en una base temporal de la frecuencia de red, y dos ilustraciones obtenidas como ampliación de la base de tiempo, los diferentes tiempos de conducción, con las respectivas pendientes para la corriente del inductor.

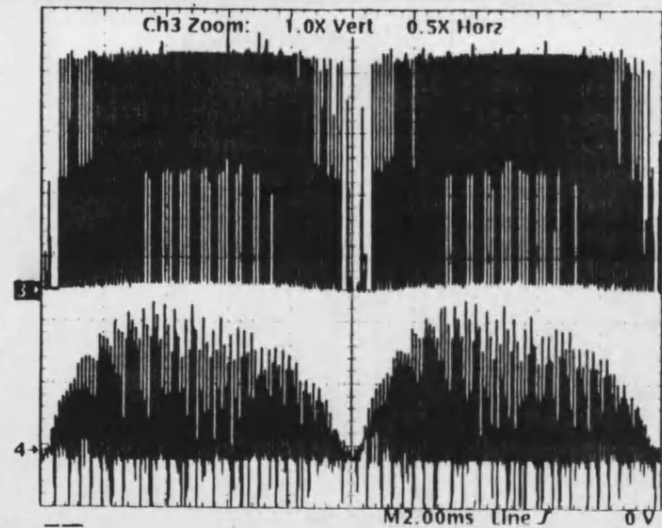


Figura 7.16.- Formas de onda de Vds e Ids ( Vin= 209 Vrms, Iin=3.97 Arms), Vds(100V/div), Ids(2A/div)

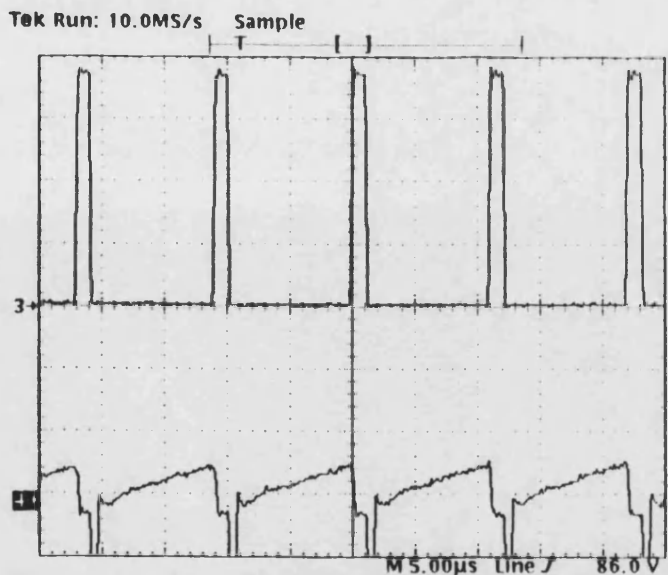


Figura 7.17.- Zoom de Vds e Ids, Vds(100V/div), Ids(2A/div)

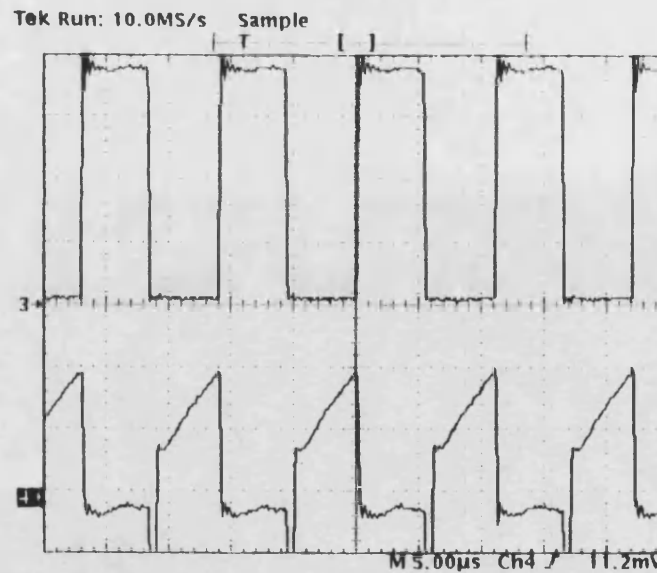


Figura 7.18.- Zoom de Vds e Ids, Vds(100V/div), Ids(2A/div)

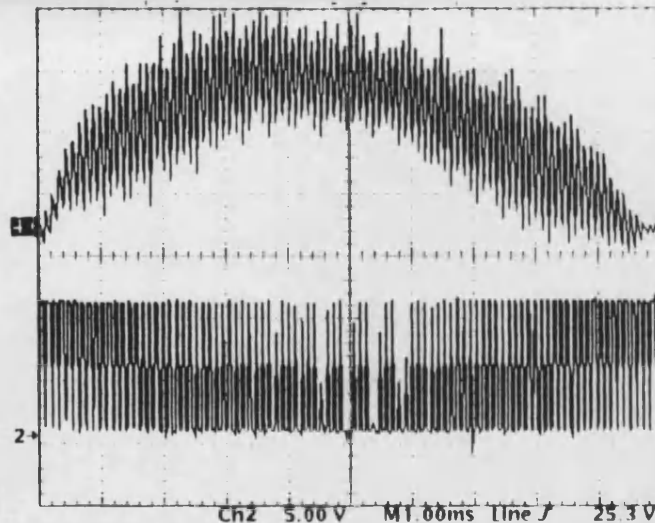


Figura 7.19.- Formas de onda de Vgs e ILf (Vin= 220.9 Vrms, IIn=3.87 Arms), Vgs(5V/div), ILf(2A/div)

- 257 -

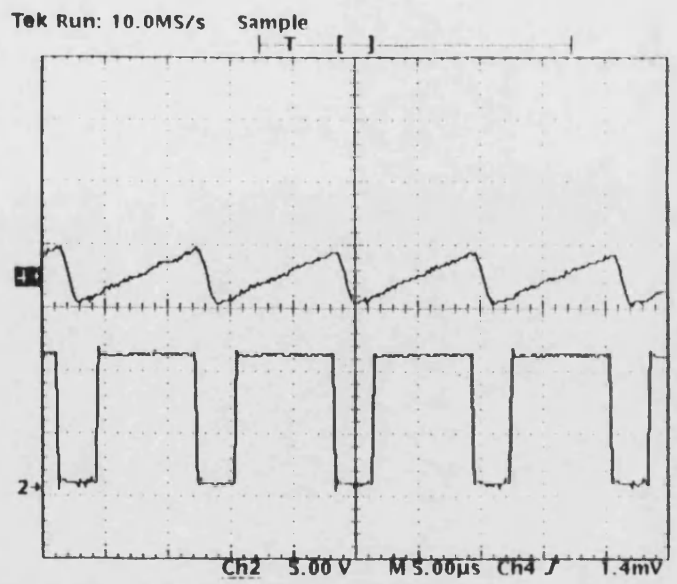


Figura 7.20.- Zoom de Vgs e ILf, Vgs(5V/div), Ids(2A/div)

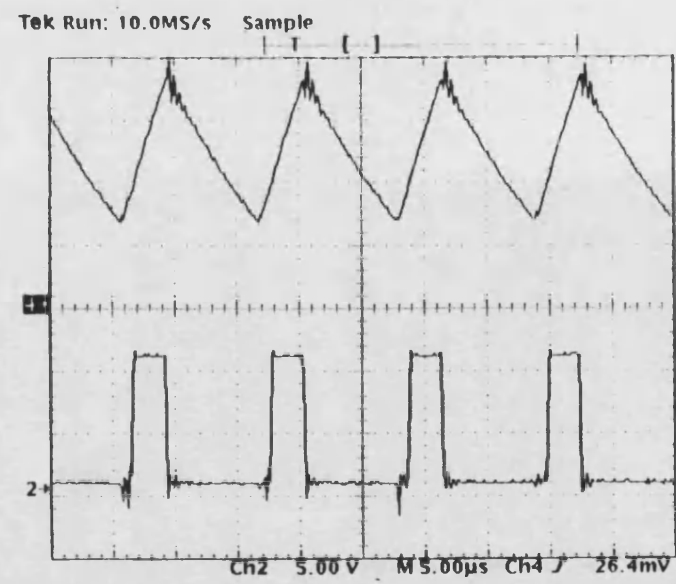
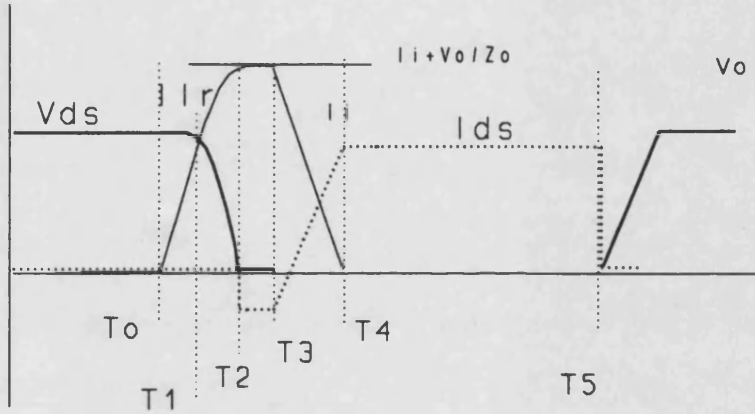


Figura 7.21.- Zoom de Vgs e ILf, Vds(5V/div), Ids(2A/div)

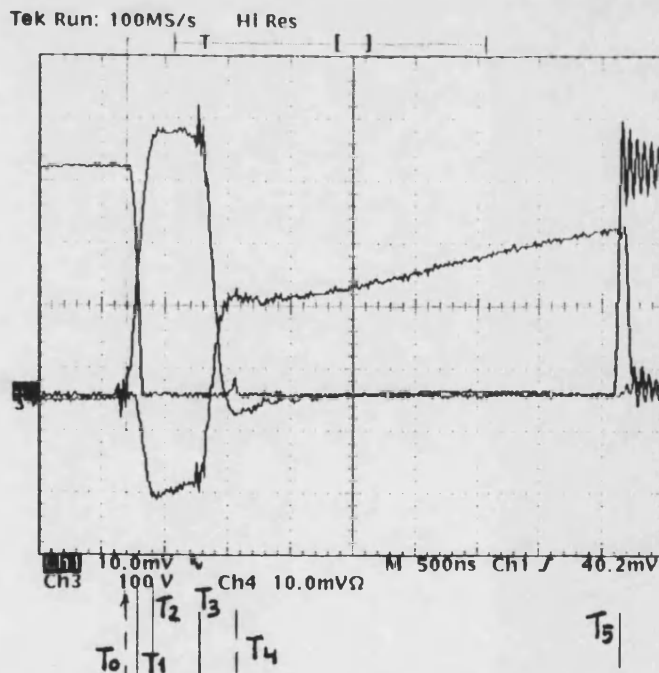
7.- RESULTADOS EXPERIMENTALES

## 7.- RESULTADOS EXPERIMENTALES

A continuación vemos algunas formas de onda con base de tiempo el período de conmutación, con el objetivo de contrastarlas con las formas de onda ideales mostradas en la figura 5.16 del capítulo 5, de las cuales extraemos las más significativas:



**Figura 7.22.-** Formas de onda representativas en el convertidor Boost ZVT-PWM, donde se muestran las duraciones de los subintervalos de funcionamiento.



**Figura 7.23.-** Oscilograma de  $I_r$  (2A/div),  $I_{ds}$  (2A/div) y  $V_{ds}$  (100V/div). para  $V_{in}=380.7$  V e  $I_o=2.1$  A.

## 7.- RESULTADOS EXPERIMENTALES

Otro aspecto importante que cabe comprobar experimentalmente, resulta ser el retraso programado entre el paso a conducción del conmutador auxiliar (S1) y el paso a conducción del conmutador principal (S). De esta forma la única limitación para mantener la condición de conmutación a tensión cero, es la secuencia temporal de las señales de disparo, debiendo cumplir que el retraso entre las dos señales sea mayor que  $T_D$ :

$$T_D \geq T_{01} + T_{12} = I_i \cdot \frac{L_r}{V_o} + \frac{\pi}{2} \cdot \sqrt{L_r \cdot C_r} \quad (7.1)$$

$$T_{D_{máx}} = I_{i_{máx}} \cdot \frac{L_r}{V_o} + \frac{\pi}{2} \cdot \sqrt{L_r \cdot C_r} = \frac{\sqrt{2} \cdot P_o \cdot L_r}{V_o \cdot \mu \cdot (V_{in}^{pk})_{mín}}$$

Por tanto cumpliendo que el retraso sea mayor o igual a  $T_{D(máx)}$  se garantizará la conmutación a conducción en condición de cero de tensión. Veamos en las siguientes figuras las señales de disparo de los conmutadores, donde se verifica como para el peor caso posible ( máxima corriente de salida y mínima tensión en entrada ) el retraso entre ambas señales es suficiente como para que la bobina resonante se cargue y resuene con el condensador del conmutador principal de forma que se llegue de manera natural a una condición de tensión cero entre bornes del conmutador principal, instantes antes del momento de aplicar la señal de puerta del transistor principal.

## 7.- RESULTADOS EXPERIMENTALES

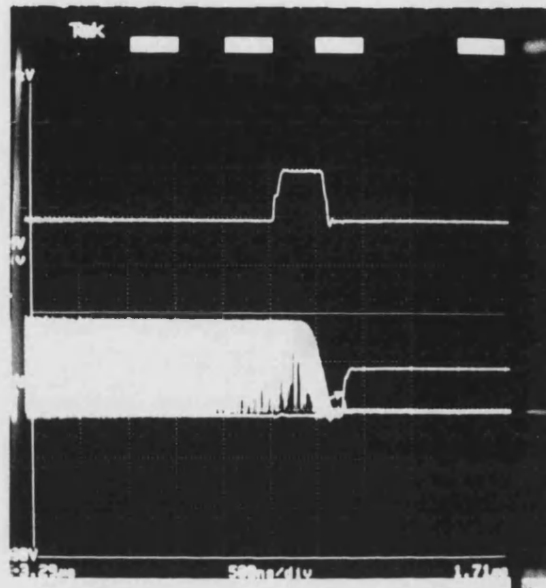


Figura 7.24.-Tensiones de disparo de ambos conmutadores, para lo máxima. Vgs(10V/div), Vds(200V/div)

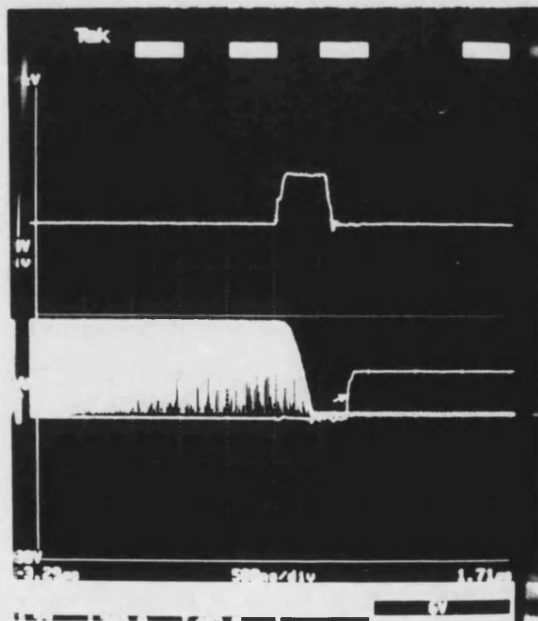
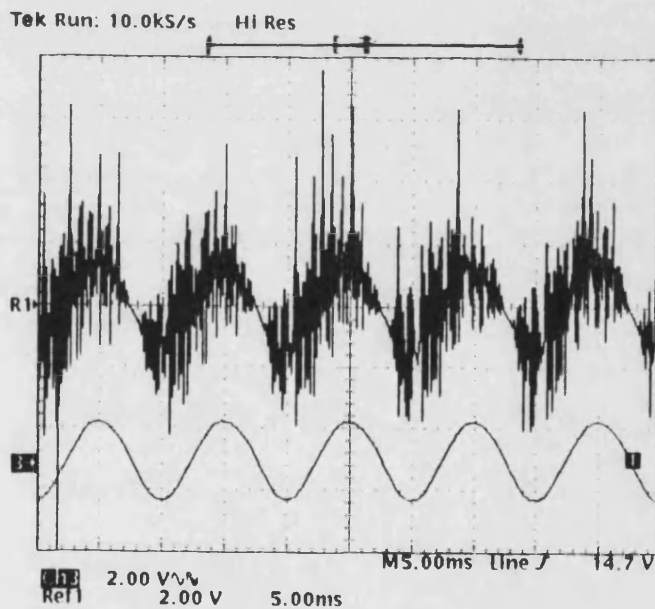


Figura 7.25.-Tensiones de disparo de ambos conmutadores, para lo mínima. Vgs(10V/div), Vds(200V/div)

## 7.- RESULTADOS EXPERIMENTALES

Por último observemos el rizado de la tensión de salida del convertidor, de donde se debe destacar su frecuencia de 100Hz, componente correspondiente al segundo armónico de la corriente de entrada, que deberá ser atenuada por el amplificador de error del lazo de tensión, de forma que no se transmita a la señal que programa la corriente de entrada, con el fin de no distorsionar dicha corriente, con la consecuente disminución del factor de potencia. En la figura siguiente se muestra en la traza superior la tensión real con su componente de rizado y de ruido y en la traza inferior el rizado tras pasar por un filtro para eliminar frecuencias elevadas.



**Figura 7.26.-** Rizado de la tensión de salida.  $\Delta V_o$  (2V/div).

# CONCLUSIONES

---



## **APORTACIONES DEL PRESENTE TRABAJO**

En el presente trabajo se ha realizado un estudio comparativo de diferentes estructuras monofásicas para la corrección dinámica del factor de potencia. Tras este estudio comparativo, se ha caracterizado al convertidor dentro de un sistema de alimentación distribuida, analizando su tarea como prerregulador del sistema. Concluyendo con el análisis y diseño un convertidor Boost empleando la técnica de conmutación suave a frecuencia constante ZVT-PWM, para un nivel de potencia de 2KW y una frecuencia de conmutación de 100 KHz, obteniendo un rendimiento desde el 96.5% para tensión de entrada mínima y corriente de salida mínima hasta el 99.2% para la máxima tensión de entrada y máxima potencia de salida. En todas estas situaciones el factor de potencia obtenido oscila entre un valor del 0.965 al 0.992.

En el análisis y diseño realizado se ha extendido tanto a su comportamiento estático como dinámico.

En el análisis estático se han obtenido los siguientes resultados:

- \* Se ha realizado un estudio comparativo de las principales técnicas de conmutación suave, haciendo una clasificación entre técnicas a frecuencia constante y técnicas con frecuencia de funcionamiento variable.
- \* Se ha deducido la función de transferencia en continua de los convertidor PWM-ZVT, que según nuestro conocimiento, no ha sido publicada hasta la presente fecha.
- \* Se ha diseñado la sección de potencia y la lógica de control del sistema prerregulador para la corrección del factor de potencia.
- \* Se ha diseñado y materializado en la práctica un prototipo con una densidad de potencia considerable para el nivel de potencia manejado.

\* Se ha comparado experimentalmente la utilización como conmutador principal, del convertidor Boost, de un conmutador de tipo MOSFET y otro de tipo IGBT. Para poner de manifiesto la mejora introducida por esta técnica de conmutación, haciendo posible la utilización de conmutadores de tipo IGBT trabajando a una frecuencia de conmutación de 100 KHz.

\* Se han obtenido rendimientos del orden del 96-98 % y factor de potencia entre 0.967-0.992 dentro de todo el margen de variación de la tensión alterna de entrada, y de carga.

En cuanto al análisis y diseño dinámico realizado, se abordan los siguientes temas:

\* Se realizado un estudio y diseño de la estabilidad del sistema. Analizando un modelo del convertidor representativo de este, tanto para el intervalo de la frecuencia de conmutación, como para el intervalo de la frecuencia de red.

\* Se analiza un modelo de gran señal para caracterizar al convertidor dentro del escenario de un sistema de alimentación distribuida, donde se detalla sus características de respuesta dinámica frente a cambios transitorios de la carga conectada al prerregulador. Esta situación se obtiene mediante una simulación con Pspice y se comprueba experimentalmente con el prototipo realizado.

## **SUGERENCIAS PARA FUTUROS ESTUDIOS Y AMPLIACIONES**

Tal como se analizó en el capítulo 1 existen otras disposiciones topológicas posibles para la corrección activa del factor de potencia. En este sentido se proponen el siguiente estudio:

- Sistemas donde un solo convertidor se encarga de obtener un elevado factor de potencia y a la vez conseguir una estrecha regulación de la tensión continua de distribución. Además parecen muy prometedores los sistemas de dos convertidores utilizados para el procesamiento en paralelo de la energía eléctrica.

- Obtención de nuevos modelos matemáticos para diseñar el control de la corrección del factor de potencia, de forma que superen las aproximaciones hasta ahora realizadas, para el análisis de pequeña y de gran señal.

Desde el punto de vista del convertidor desarrollado, se proponen los siguientes aspectos :

- Estudio de la modularidad de las unidades diseñadas, con el objetivo de disponer varias unidades en paralelo, para conseguir sistemas de alimentación en el rango de 3-6 KW de potencia para aplicaciones industriales. Desarrollando las estructuras de control necesarias para realizar esta función.

ANEXO : I

**LISTADO DE LA SIMULACIÓN DINÁMICA  
DEL CONVERTIDOR BOOST ZVT-PWM  
PARA LA CFP**

---



ANEXO I.- LISTADO SIMULACIÓN DINÁMICA PSPICE

\*\*\*\* 06/22/93 10:50:17 \*\*\*\* Evaluation PSpice (September 1991) \*\*\*\*

\* MODELO LINEAL PROMEDIADO DEL CONVERTIDOR BOOST PFC \*

\*\*\*\* CIRCUIT DESCRIPTION

\*\*\*\*\*

\*  
\*  
\*SECCION DE ENTRADA\*

VIN 8 9 DC 220 SIN( 0 220 50 0 .2 0 )  
DA 8 1 D1N4004  
DB 9 1 D1N4004  
DC 0 8 D1N4004  
DD 0 9 D1N4004

\*  
\*DIVISOR PARA OBTENER UNA MUESTRA DE Vo\*

R1 10 40 10

\*  
\* PERTURBACION PARA LA RESPUESTA EN FRECUENCIA\*

VAC 10 40 AC 1.  
R2 40 13 372K  
R3 13 0 7.4832K

\*  
\* RED DE REALIMENTACION DIRECTA DE LA TENSION DE ENTRADA\*

R5 1 3 910K  
R8 3 4 82K  
R9 4 0 10K  
C7 4 0 1.2U  
C6 3 0 0.1U  
D1 16 3 D1N4148

\*  
\*RED DE COMPENSACION DEL LAZO DE TENSION\*

R11 15 14 150K  
C9 15 19 180N  
CN 14 19 1U  
RN 19 13 6.8K

## ANEXO I- LISTADO SIMULACIÓN DINÁMICA PSPICE

```
D2      15 13 D1N4004
*
* RESISTENCIA PARA DETERMINAR EL VALOR MAXIMO DE LA CORRIENTE
* DEL MULTIPLICADOR, LA CUAL FIJA LA MAXIMA CORRIENTE DE LA
* ENTRADA
R16     17 0 1.8K
*
*
X1      1 10 20 PFCPWR
X2     13 15 16 4 17 20 UC3854LA
*
*SETUP PARA CONSEGUIR UNA CARGA DE POTENCIA CONSTANTE
*
VPOWER  30 0 pulse 200 800 20ms 2ms 2ms 500ms 1s
*VPOWER  30 0 DC 100V
RPWR    30 0 1
EFWD    31 0 POLY(2) 30 0 32 0 0.1MEG -1MEG
RFWD    31 0 1MEG
EREV    32 0 POLY(2) 31 0 10 0 0.0.0.0.1.
RREV    32 0 1MEG
GLOAD   10 0 31 0 1.
*
*ANALISIS
*
*.DC VPOWER 100 800 50
.DC LIN VIN 160 260 5 ;*IPSP*
.AC DEC 200 .01 5.000K ;*IPSP*
.TRAN 5.000M 3.5 0 5.000M
*
*
.SUBCKT UC3854LA 1 2 3 4 5 6
*
*MODELO DEL UC3854 PFC
*
*NODO 1 ES LA ENTRADA INVERSORA DEL AMPLIFICADOR DE ERROR DE
*TENSION
*NODE 2 ES LA SALIDA DEL AMPLIFICADOR DE ERROR DEL LAZO DE
*TENSION
* NODE 3 ES LA TENSION DE REFERENCIA 7.5V
* NODE 4 ES LA TENSION DE ENTRADA RMS AL CUADRADO
* NODE 5 ES LA SALIDA DEL MULTIPLICADOR
* NODE 6 ES K
*
```

ANEXO I.- LISTADO SIMULACIÓN DINÁMICA PSPICE

```
VREF 3 0 DC 7.5V
VPOS 11 0 DC 8.9V
*
*AMPLIFICADOR DE ERROR *
*
RIN 3 1 150MEG
*
* LA GANANCIA EN LAZO ABIERTO SE SUPONE DE 70DB
*
GVI 0 2 3 1 31.62
R1 2 0 100
*
VLOW 12 0 DC 0.5
DLOW 12 2 DS
VHIGH 11 13 DC 0.6
DHIGH 2 13 DS
*
V1_0 2 14 DC 1.
R1_0 14 0 1G
EVI2 20 0 POLY(1) 4 0 0.0.1.
RVI2 20 0 1
*
* LA GANANCIA DE EFWD ES 1/(RAC*RSENSE),
* DONDE RSENSE ES LA RESISITENCIA DE SENSADO Y
* RAC ES LA RESISITENCIA UTILIZADA PARA OBTENER UNA REFERENCIA
* DERIVADA DE LA TENSION DE ENTRADA.
*
ENUM 30 0 14 0 16.2U
RNUM 30 0 1
*
EFWD 31 0 poly(2) 30 0 32 0 0.1meg -1meg
RFWD 31 0 1meg
EREV 32 0 poly(2) 31 0 20 0 0.0.0.0.1.
RREV 32 0 1meg
*
GMULT 0 5 31 0 1.
EK 6 0 5 0 1.
RK 6 0 1
*
.MODEL DS D(N=100U)
```

ANEXO I.- LISTADO SIMULACIÓN DINÁMICA PSPICE

.ENDS UC3854LA

\*  
\*  
.SUBCKT PFCPWR 1 2 3

\* MODELO LINEAL PROMEDIADO SOBRE EL PERIODO DE RED  
\* DEL CONVERTIDOR BOOST CFP

\* 1 = VIN  
\* 2 = VOUT  
\* 3 = FACTOR DE CONTROL k

\* ELEVAMOS AL CUADRADO VIN Y LO MULTIPLICAMOS POR K

EVIN2 10 0 POLY(1) 1 0 0.0.1.  
REVIN2 10 0 1  
EKVIN2 11 0 poly(2) 10 0 3 0 0.0.0.0.1.  
RKVIN2 11 0 1

\* CALCULAMOS LA POTENCIA DE SALIDA  $PO = VO \cdot IO$

FOUT 12 0 VM\_OUT 1.  
RFOUT 12 0 1.

EPOUT 13 0 POLY(2) 12 0 2 0 0.0.0.0.1.  
RPOUT 13 0 10MEG

\* CALCULAMOS  $(K \cdot VIN^2 - VO \cdot IO)$

ENUM 14 0 POLY(2) 11 0 13 0 0.1.1.  
RNUM 14 0 10MEG  
EFWD 15 0 POLY(2) 14 0 16 0 0.1MEG -1MEG  
RFWD 15 0 10MEG  
EREV 16 0 POLY(2) 15 0 20 0 0.0.0.0.1.  
RREV 16 0 10MEG

\* C ES EL CONDENSADOR DE SALIDA DEL CONVERTIDOR  
\* FIJAMOS VO HACIA UN VALOR PEQUEÑO POSITIVO PARA EVITAR  
\* PROBLEMAS DE CONVERGENCIA (VDCL1 Y DCL1)





## ANEXO I.- LISTADO SIMULACIÓN DINÁMICA PSPICE

```
C 20 0 2000U
GCDVO 0 20 15 0 1.
VDCL1 20 21 DC 10.
DCL1 0 21 DS
*
EOUT 22 0 20 0 1.
VM_OUT 22 2 DC 0.
*
.MODEL DS D(N=10U)
.ENDS PFCPWR
*
* MODELOS DIODOS
*
.MODEL D1N4004 D(IS=868.8F RS=81.71M N=1 XTI=3 EG=1.11 BV=400 IBV=10U
CJO=1P VJ=.75 M=.3333 FC=.5 TT=5N)
*
.MODEL D1N4148 D(IS=2.832P RS=4.888 N=1 XTI=3 EG=1.11 BV=75 IBV=5M
CJO=2.721P VJ=.75 M=.3333 FC=.5 TT=5.771N)
*
.END
```

ANEXO : III

## CÁLCULO DE LAS CORRIENTES EN EL BOOST ZVT-PWM

---



## II.1. CORRIENTE RMS EN EL TRANSISTOR DE POTENCIA

El cálculo de la corriente efectiva o RMS del conmutador de potencia se calcula evaluando el valor efectivo en un ciclo cualquiera de conmutación, para después sumar el resultado sobre un ciclo completo de la línea rectificada de 100Hz. Dado que la frecuencia de conmutación es mucho mayor que la de línea, habrán muchos ciclos de la frecuencia de conmutación dentro de un ciclo de 100Hz, de forma que la suma de todos ellos la evaluaremos mediante una integración. En la siguiente figura (II.1) se representa un ciclo arbitrario donde  $a, b$  y  $c$  no son constantes, tal como ocurría en el modo de control por histéresis, sino que consideraremos el peor caso posible, y por tanto el valor rms de la corriente en un ciclo de conmutación se puede calcular de la siguiente manera:

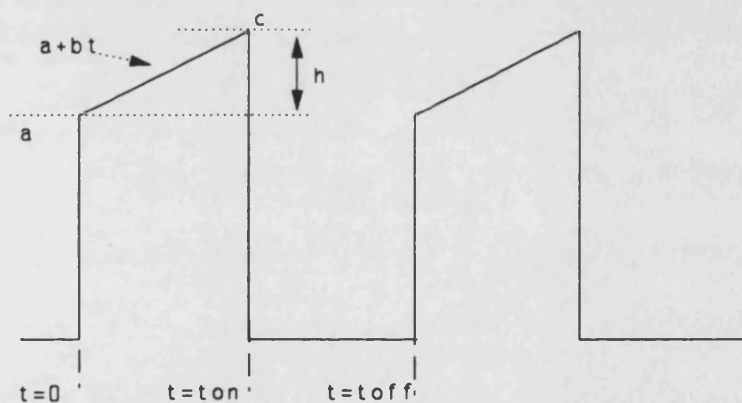


Figura II.1 Diagrama de la corriente del conmutador de potencia.

ANEXO II.- CÁLCULO DE CORRIENTES DEL BOOST ZVT-PWM

$$\begin{aligned}
 I_{rms-S}^2 &= \frac{1}{t_{on} + t_{off}} \int_0^{t_{on}+t_{off}} (a + b\tau)^2 \cdot d\tau = \\
 &= \frac{1}{t_{on} + t_{off}} \left( a^2 \cdot t_{on} + a \cdot b \cdot t_{on}^2 + \frac{b^2 \cdot t_{on}^3}{3} \right) = \\
 &= d(t) \left( a^2 + a \cdot h + \frac{h^2}{3} \right)
 \end{aligned} \tag{II.1}$$

donde

$$\begin{aligned}
 a &= I_c \sin(\omega t) , \quad c = I_p \sin(\omega t) , \quad T_s = \frac{\pi}{\omega} \\
 h &= \delta \sin(\omega t) = b \cdot t_{on} , \quad d(t) = 1 - \frac{V_p \sin(\omega t)}{V_o}
 \end{aligned} \tag{II.2}$$

sustituyendo los coeficientes de la ecuación (II.2) en la (II.1) obtenemos:

$$\begin{aligned}
 I_{rms-S}^2 &= \frac{1}{T_s} \int_0^{T_s} d(t) \left[ (I_c \sin(\omega t))^2 + (I_c \sin(\omega t) \cdot (\delta \sin(\omega t))) \right] dt + \\
 &\quad + \frac{1}{T_s} \int_0^{T_s} d(t) \left[ \frac{1}{3} (\delta \sin(\omega t))^2 \right] dt =
 \end{aligned} \tag{II.3}$$

$$\begin{aligned}
 &= \frac{1}{T_s} \int_0^{T_s} \left( 1 - \frac{V_p}{V_o} \sin(\omega t) \right) \cdot \left( I_c^2 + I_c \cdot \delta + \frac{\delta^2}{3} \right) \cdot \sin^2(\omega t) \cdot dt = \\
 &= \frac{1}{T_s} \left( I_c^2 + I_c \cdot \delta + \frac{\delta^2}{3} \right) \left( \frac{T_s}{2} - \frac{4 \cdot V_p}{3 \cdot \omega \cdot V_o} \right) =
 \end{aligned} \tag{II.4}$$

$$I_{rms-S} = \sqrt{\left( I_c^2 + I_c \cdot \delta + \frac{\delta^2}{3} \right) \left( \frac{1}{2} - \frac{4 \cdot V_p}{3 \cdot \pi \cdot V_o} \right)}$$

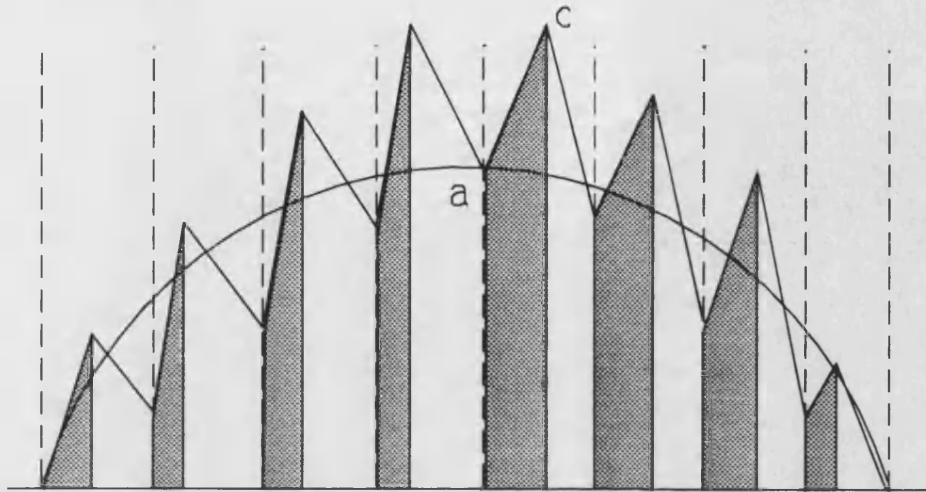


Figura II.2 Diagrama de la corriente en el conmutador durante un ciclo de la corriente de entrada (100Hz).

## II.2. CORRIENTE RMS EN EL DIODO DE POTENCIA

La expresión de la corriente rms o efectiva en el diodo rectificador del convertidor boost se calcula de forma similar a lo expuesto para el transistor, pero

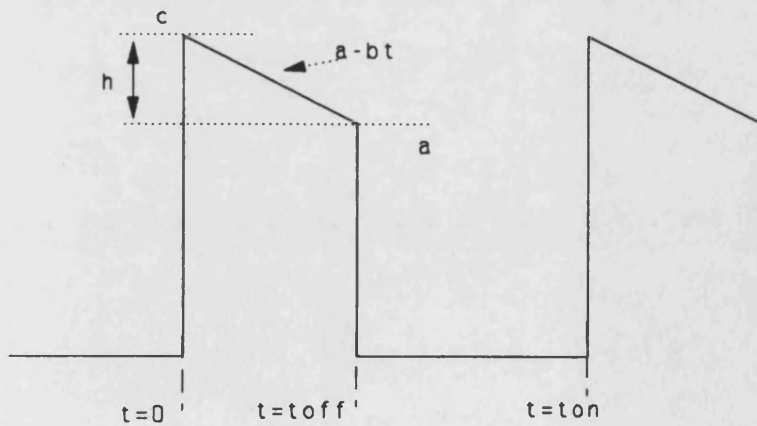


Figura II.3.- Diagrama de la geometría de la corriente del inductor

ahora atendiendo a la geometría de la forma de onda de corriente expuesta en la figura II.3, teniendo en cuenta ahora  $a$ ,  $c$  y  $h$  corresponden a las siguientes

expresiones:

$$a = I_c \sin(\omega t) , \quad c = I_p \sin(\omega t) , \quad T_s = \frac{\pi}{\omega} \quad (II.5)$$

$$h = \delta \sin(\omega t) = b \tau_{off} , \quad d'(t) = \frac{V_p \sin(\omega t)}{V_o}$$

Por tanto la expresión de la corriente rms por el diodo será:

$$I_{rms-DI}^2 = \frac{1}{T_s} \int_0^{T_s} d'(t) [(I_p \sin(\omega t))^2 - (I_p \sin(\omega t) \cdot \delta \sin(\omega t))] dt + \quad (II.6)$$

$$+ \frac{1}{T_s} \int_0^{T_s} d'(t) \left[ \frac{1}{3} (\delta \sin(\omega t))^2 \right] dt =$$

$$= \frac{1}{T_s} \int_0^{T_s} \left( \frac{V_p}{V_o} \sin(\omega t) \right) \cdot \left( I_p^2 - I_p \cdot \delta + \frac{\delta^2}{3} \right) \sin(\omega t)^2 dt =$$

$$= \frac{1}{T_s} \left( I_p^2 - I_p \cdot \delta + \frac{\delta^2}{3} \right) \left( \frac{4 \cdot V_p}{3 \cdot \omega \cdot V_o} \right) = \quad (II.7)$$

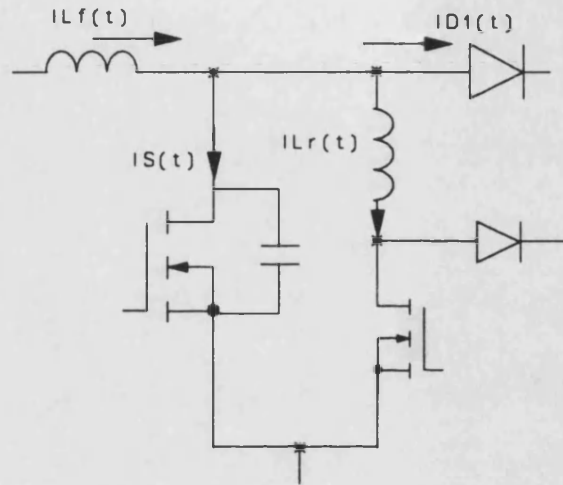
$$I_{rms-DI} = \sqrt{\left( I_p^2 - I_p \cdot \delta + \frac{\delta^2}{3} \right) \left( \frac{4 \cdot V_p}{3 \cdot \omega \cdot V_o} \right)}$$

### II.3. CORRIENTE RMS EN EL INDUCTOR DE POTENCIA

Observando la disposición geométrica del conmutador y del diodo frente al inductor, podemos concluir que la corriente instantánea que circula por el



inductor es la suma de las corrientes instantáneas que circulan por el diodo de potencia más la que circula por el conmutador, más la que circula por el inductor resonante, tal como se representa a continuación:



**Figura A.6** Disposición geométrica de la distribución de la corriente  $I_{lf}(t)$  en el convertidor Boost ZVT-PWM.

Tal como se describió en el capítulo 5, el tiempo de conducción del conmutador auxiliar (S1), tiempo en el que la corriente instantánea del inductor de filtrado de la entrada circula por el inductor resonante  $L_r$ , es muy pequeño comparado con el período completo de conmutación, suele ser del orden del 5 al 10 % de  $T_s$ . Por tanto podemos simplificar los cálculos considerando que la mayor parte de la corriente instantánea del inductor  $L_f$  se distribuye entre el conmutador  $S$  y el diodo de potencia  $D_1$ . Asumiendo esta aproximación podemos calcular la corriente rms por el inductor de entrada de la siguiente manera:

$$\begin{aligned}
 I_{L_f}(t) &\approx I_S(t) + I_{D_1}(t) \\
 I_{L_f}^2(t) &= I_S^2(t) + I_{D_1}^2(t) + 2 \cdot I_S(t) \cdot I_{D_1}(t) \\
 \text{como } I_S(t) \cdot I_{D_1}(t) &= 0
 \end{aligned}
 \tag{II.8}$$

$$I_{L_f}^2(\text{RMS}) = I_S^2(\text{RMS}) + I_{D_1}^2(\text{RMS})$$

**ANEXO II.- CÁLCULO DE CORRIENTES DEL BOOST ZVT-PWM**

Sustituyendo las ecuaciones (II.4) y (II.7) en la expresión de la ecuación (II.8), y aplicando la relación  $I_p - I_c = \delta$ , obtenemos:

$$I_{L_f}^2(RMS) = \left( I_p^2 - I_p \cdot \delta + \frac{\delta^2}{3} \right) \frac{4 \cdot V_p}{3\pi \cdot V_o} + \left( I_c^2 + I_c \cdot \delta + \frac{\delta^2}{3} \right) \left( \frac{1}{2} - \frac{4 \cdot V_p}{3\pi \cdot V_o} \right) \quad (II.9)$$

$$I_{L_f}(RMS) = \sqrt{\frac{1}{2} \left( I_c^2 + I_c \cdot \delta + \frac{\delta^2}{3} \right)}$$

Esta última expresión nos va a ser válida para la selección del diámetro del hilo para bobinar el inductor así como para seleccionar el núcleo que pueda almacenar esa energía. Además podemos obtener una expresión que relacione el factor de potencia con el rizado de corriente,  $\delta$ , en el inductor, con el objetivo de poder fijar un porcentaje de rizado para el inductor de entrada, conociendo a priori el porcentaje de degradación del factor de potencia, que esto ocasionará. Para ello supongamos que la corriente de entrada, de forma ideal, tuviera un expresión de forma senoidal, al igual que la tensión de entrada, entonces el factor de potencia se podría expresar de la siguiente manera:

$$PF = \frac{P_{in-average}}{V_{rms} \cdot I_{rms}} \quad (II.10)$$



$$P_{in-average} \approx \frac{1}{\pi} \cdot \int_0^{\pi} V_p \sin(\omega t) \cdot I_m \sin(\omega t) \cdot dt = \frac{V_p \cdot I_m}{2}$$

$$V_{rms} = \frac{V_p}{2}, \quad I_{rms} = \sqrt{\frac{1}{2} \left( I_c^2 + I_c \cdot \delta + \frac{\delta^2}{3} \right)}$$

(II.11)

$$\text{con } I_c = I_m - \frac{\delta}{2}, \quad K = \frac{I_m}{\delta}$$

$$PF = \frac{1}{\sqrt{1 + \frac{\delta^2}{12 \cdot I_m^2}}} = \frac{K}{\sqrt{K^2 + \frac{1}{12}}}$$

expresión que representamos a continuación:



Figura II.5 Representación de la variación del factor de potencia (eje Y) con el factor  $K=I_m/\delta$ .

De la figura anterior podemos determinar que un coeficiente  $K=3$  que implica un rizado del 33% sobre el valor de  $I_m$  no degradaría el factor de potencia, suponiendo el comportamiento senoidal, sin contenido armónico, para la corriente de entrada.

ANEXO : III

# CÁLCULO DE PÉRDIDAS EN EL BOOST ZVT-PWM PARA LA CFP

---



## II.1. INTRODUCCIÓN

Ante el estudio de las pérdidas en el convertidor Boost ZVT-PWM, utilizado este como prerregulador en un sistema de alimentación distribuida, cabe destacar las condiciones de trabajo de este convertidor AC-DC. La característica más importante en este análisis resulta ser la variación de la tensión de entrada, dado su carácter senoidal, pues incluso en condiciones constantes de la tensión de entrada, esta variará desde cero hasta su valor de pico.

Esta particular característica hace más dificultoso el proceso de caracterización de las pérdidas, particularmente las pérdidas por histéresis en el inductor de entrada del convertidor y las pérdidas de conducción en el conmutador principal.

## II.2. PÉRDIDAS EN EL INDUCTOR PRINCIPAL

El funcionamiento del inductor bajo unas condiciones donde la tensión aplicada al inductor es alterna, generará una intensidad de campo magnético también alternante, el cual generará unas pérdidas. Estas pérdidas están en función del material magnético utilizado, de la frecuencia de funcionamiento y de la excursión del flujo magnético dentro del lazo B-H que se haya generado.

Las pérdidas generadas están ocasionadas por varios fenómenos. Entre ellos se destacan las pérdidas ocasionadas por el fenómeno de histéresis generado en la excursión del flujo magnético, de forma que cuando la intensidad del campo magnético retorna a cero, parte de la energía generada en el inductor es devuelta al circuito y parte es una energía remanente en el material magnético ocasionando

### ANEXO III.- CÁLCULO DE PÉRDIDAS DEL BOOST ZVT-PWM

un flujo remanente. Así las pérdidas por histéresis son el producto del área del lazo de histéresis por la frecuencia y por el volumen del núcleo.

Asumamos una tensión de entrada del convertidor senoidal, una tensión de salida constante junto con una frecuencia constante para calcular las pérdidas AC del núcleo. El valor máximo de la excursión de flujo magnético ( $\Delta B_{\text{máx}}$ ) puede ser calculado con las expresiones convencionales.

$$\hat{B} = \frac{10^8 \cdot E \cdot \Delta T}{2 \cdot N \cdot A} \quad \text{unidades CGS} \quad (\text{III.1})$$

donde  $E$  = Tensión del inductor  
 $N$  = número de vueltas  
 $A$  = Area efectiva  
 $\Delta T$  = incremento de tiempo

por simplicidad normalicemos la expresión anterior de la siguiente manera:

$$N \cdot A = \frac{10^8}{2}, \quad F_s = 1 \quad (\text{III.2})$$

de esta forma el valor máximo del flujo magnético será:

$$\hat{B} = E \cdot \Delta T \quad (\text{III.3})$$

Para el convertidor Boost, si realizamos el balance de tensión entre bornes del inductor, y si además consideramos su función de transferencia, obtenemos:

$$E \cdot \Delta T = V_{in} \cdot D \cdot T_s, \quad D = 1 - \frac{V_{in}}{V_o} \quad (\text{III.4})$$

$$\hat{B} = V_{in} - \frac{V_{in}^2}{V_o}$$

### ANEXO III.- CÁLCULO DE PÉRDIDAS DEL BOOST ZVT-PWM

Ahora si consideramos el carácter senoidal de la tensión de entrada, obtenemos:

$$V_{in} = \hat{V}_{in} \cdot \text{sen}(\omega t)$$

$$\hat{B} = \hat{V}_{in} \cdot \text{sen}(\omega t) - \frac{\hat{V}_{in}^2}{V_o} \cdot \text{sen}^2(\omega t) \quad (\text{III.5})$$

$$\hat{B} = \hat{V}_{in} \cdot \text{sen}(\omega t) - \frac{\hat{V}_{in}^2}{2 \cdot V_o} \cdot (1 - \cos(2\omega t))$$

Una vez conocido la dependencia temporal del valor del flujo del campo magnético, podemos calcular el máximo de la función e igualarlo a cero para obtener el máximo:

$$\omega \cdot \hat{V}_{in} \cdot \cos(\omega t) + \hat{V}_{in}^2 \cdot \frac{\omega}{V_o} \cdot \text{sen}(2\omega t) = 0 \quad (\text{III.6})$$

$$\omega t = \arcsen\left(\frac{V_o}{2 \cdot \hat{V}_{in}}\right)$$

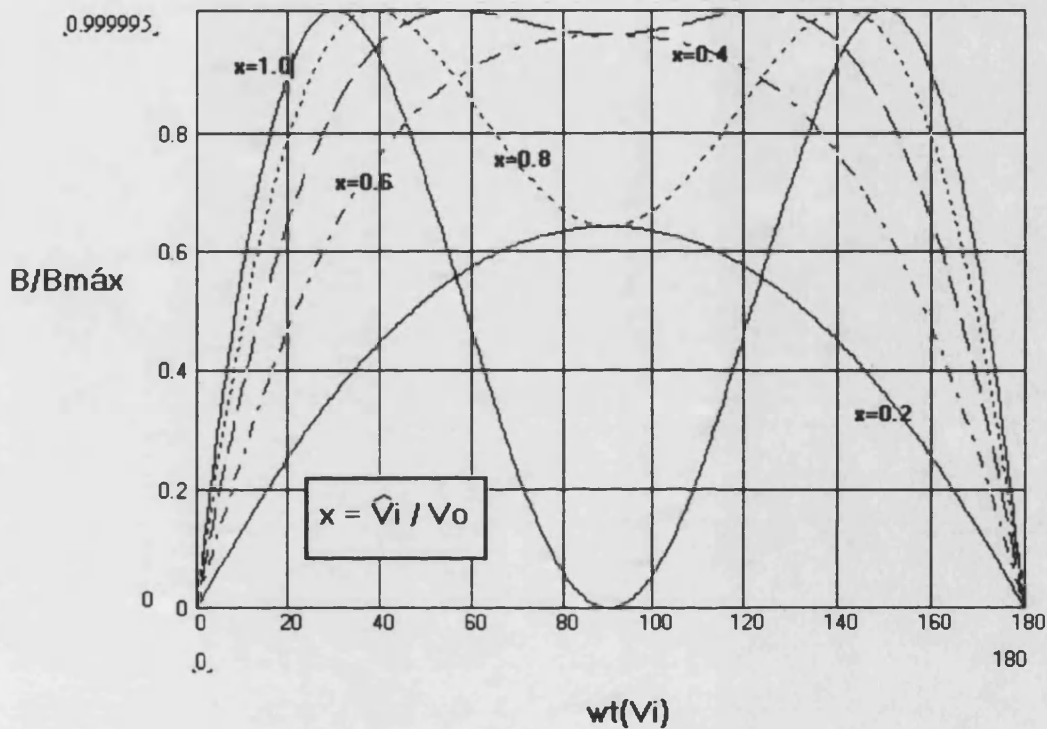
Por tanto el máximo se obtiene para  $V_{in}=V_o/2$ , que sustituyendo en la ecuación (III.4) obtenemos:

$$\hat{B}_{m\acute{a}x} = \frac{V_o}{4} \quad (\text{III.7})$$

Ahora dividiendo la ecuación (III.5) y la (III.7) obtenemos una expresión normalizada de la razón entre el valor de pico del flujo magnético y su valor máximo, frente a la relación entre  $V_i/V_o$  y al ángulo de variación de la tensión de entrada:

$$\frac{\hat{B}}{\hat{B}_{m\acute{a}x}} = 4 \cdot \frac{\hat{V}_{in}}{V_o} \cdot \text{sen}(\omega t) + 2 \left( \frac{\hat{V}_{in}}{V_o} \right)^2 (\cos(2\omega t) - 1) \quad (\text{III.8})$$

Veamos a continuación la representación gráfica del valor relativo del pico del flujo magnético en el inductor de entrada frente a la tensión alterna de entrada y a su fase.



**Figura III.1.-** Variación de la densidad relativa de flujo magnético frente al ángulo de la tensión de entrada.

Ahora las pérdidas del núcleo, dependen de las características magnéticas del material utilizado, de la frecuencia de funcionamiento y del flujo máximo, que tal como hemos visto en la gráfica anterior, depende de la fase de la tensión de entrada y de la relación entre la tensión de entrada máxima y la tensión de salida. La fórmula que relaciona estos factores es empírica y la proporciona el fabricante del material magnético, en este caso para el material de Philips 3F3, se obtiene:

ANEXO III.- CÁLCULO DE PÉRDIDAS DEL BOOST ZVT-PWM

$$P_v(f, \hat{B}) = 800 \cdot \left( \frac{f}{10^6} \right)^{1.7} \cdot \hat{B}^{2.5} \quad (\text{III.9})$$

Representemos a continuación las pérdidas del núcleo en  $W/cm^3$  para el material 3F3:

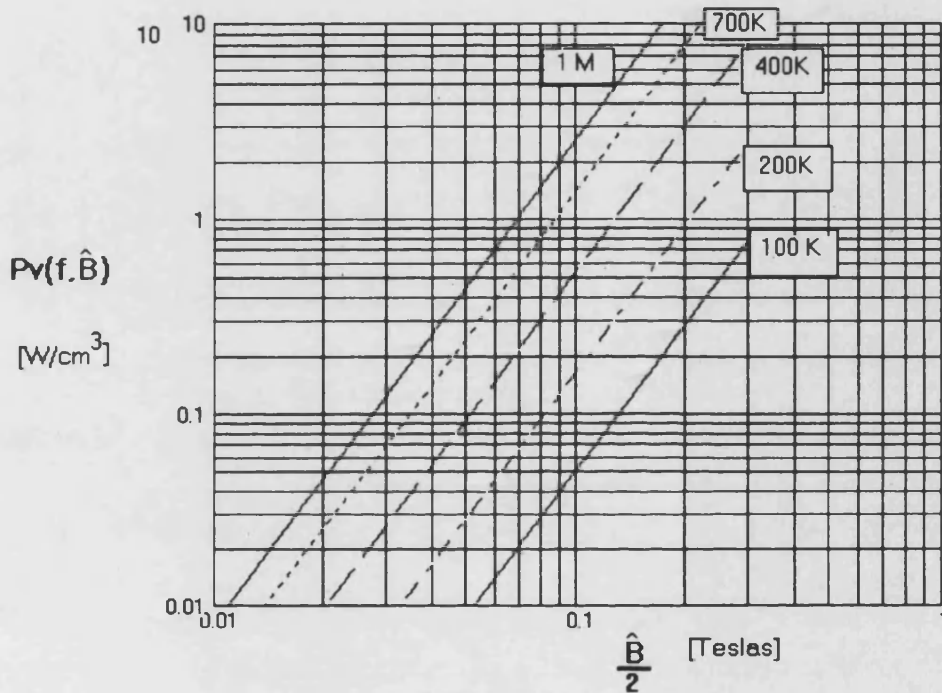


Figura III.2.- Representación de las pérdidas del material 3F3 frente a la mitad del valor máximo de la densidad de flujo magnético.

Las pérdidas que obtenemos para nuestro inductor las calculamos sustituyendo el valor de  $B \text{ máx}/2 = 0.2$ , obteniendo:

$$P_v(100\text{KHz}, 0.2\text{Teslas}) = 0.286 [W/cm^3]$$

$$V_e(P42/29) = 18.2 [cm^3] \quad (\text{III.10})$$

$$\text{Pérdidas del Núcleo} = 5.197 [W]$$

### ANEXO III.- CÁLCULO DE PÉRDIDAS DEL BOOST ZVT-PWM

Una vez calculado las pérdidas en el núcleo, debemos seguir considerando las pérdidas ocasionadas ahora en el bobinado, donde también tendrán influencia el efecto de la frecuencia de funcionamiento ( efecto pelicular y de proximidad) y la tensión alterna que aplicamos al inductor, generando a su vez una corriente de carácter senoidal en el mismo.

El efecto de utilizar una frecuencia elevada en una distribución de corriente no uniforme en el conductor utilizado genera pérdidas por el efecto pelicular y el de proximidad. Ambos efectos modifican la distribución de corriente, dando como resultado que la resistencia  $R_{AC}$  sea más elevada que su resistencia  $R_{DC}$  pues la  $Sección_{AC} \ll Sección_{DC}$ , y  $R = 1/(\sigma \cdot S)$ .

Así podemos imaginar que el alambre se reemplaza por un tubo del mismo material y diámetro pero con un espesor  $\Delta$  de forma que  $R_{AC} = R_{DC}$ .

$\Delta$  se conoce como la distancia de penetración o espesor pelicular equivalente.

$$\Delta = \sqrt{\frac{\rho}{\pi \cdot \mu_o \cdot \mu_r \cdot f}} \quad (III.11)$$

$$\Delta = \frac{75}{\sqrt{f}} \text{ [mm] (cobre a } 100^\circ \text{ C)}$$

Hay que recordar que las pérdidas en el bobinado  $P_{cu}$  aumentan en proporción cuadrática con la densidad de corriente, por tanto un pequeño aumento de  $J$  en la superficie del conductor, implicará un aumento de las pérdidas y en el factor  $K_R = R_{ac}/R_{dc} = F_R$ . Calculemos la resistencia de continua a través de las expresiones siguientes:



ANEXO III.- CÁLCULO DE PÉRDIDAS DEL BOOST ZVT-PWM

$$R_{DC} = \frac{MLT \cdot N \cdot \rho}{A_x} \quad (III.12)$$

donde  $\rho = 1.724 \{1 + 0.0042(T_a - 20^\circ)\} \cdot 10^{-6} \text{ } [\Omega cm]$

$A_x = \text{Area efectiva } [cm^2]$

$MLT = \text{longitud media por vuelta } [cm]$  (III.13)

$$R_{DC} = \frac{8.6 \cdot 44 \cdot 2.158 \cdot 10^{-6}}{0.02469} = 33 \text{ } [m\Omega]$$

Ahora la resistencia alterna se puede calcular mediante la siguiente expresión aproximada:

$$K_R = 0.25 + 0.5 \left( \frac{r_o}{\Delta} \right) + \frac{3}{32} \cdot \left( \frac{\Delta}{r_o} \right) = 1.37 \quad (III.14)$$

Por último conociendo la corriente RMS que circula por el inductor (expresión deducida en el Anexo II), calcularemos la potencia de pérdidas en el bobinado:

$$P_{COBRE} = R_{DC} \cdot K_R \cdot I_{RMS}^2 = R_{AC} \cdot I_{RMS}^2 = 45.2 \cdot 10^{-3} \cdot (13)^2 = 7.6 \text{ } [W] \quad (III.15)$$

Sumando las potencias de pérdidas en el bobinado con las del núcleo, podemos obtener las pérdidas globales:

$$P_{TOTAL} = P_{Núcleo} + P_{cobre} = 12.8 \text{ } [W] \quad (III.16)$$

### II.3. PÉRDIDAS EN EL CONMUTADOR PRINCIPAL

Veamos a continuación una estimación de las pérdidas para el conmutador principal del convertidor Boost. Para el cálculo de las pérdidas por conducción, consideraremos el producto de la resistencia drenador-surtidor del MOSFET por su corriente efectiva al cuadrado durante el tiempo de conducción, siendo la única particularidad, la variación del tiempo de conducción con la frecuencia de la red, tal como se expresa a continuación:

$$D(\omega t) = 1 - \frac{\sqrt{2} \cdot V_{i-rms} \cdot \text{sen}(\omega t)}{V_o} \quad (\text{III.17})$$

Asumiendo que la corriente por el inductor es continua y está forzada a seguir de forma perfecta a una forma de onda senoidal, entonces dado que el valor de dicha inductancia es grande, podremos considerar que el rizado de corriente a la frecuencia de conmutación es pequeño, y la corriente de drenador del MOSFET se podrá aproximar a una serie de pulsos rectangulares con una amplitud variable. De esta manera la corriente del MOSFET se puede tratar como medio ciclo de una forma continua senoidal, obedeciendo la siguiente expresión:

$$I_{\text{drain}}(\omega t) = \sqrt{2} \cdot \frac{P_{in}}{V_{i-rms}} \cdot \text{sen}(\omega t) \quad (\text{III.18})$$

Por tanto la potencia instantánea promediada sobre un ciclo de conmutación se puede calcular de la siguiente manera:

ANEXO III.- CÁLCULO DE PÉRDIDAS DEL BOOST ZVT-PWM

$$P_c (wt) = I_{drain}^2(wt) \cdot R_{ds} \cdot D(wt) \quad (III.19)$$

Combinando las tres ecuaciones anteriores, obtenemos:

$$P_c (wt) = 2 \cdot R_{ds} \left( \frac{P_{in}}{V_{l-rms}} \right)^2 \cdot \left( \text{sen}^2(wt) - \frac{\sqrt{2} \cdot V_{l-rms} \text{sen}^3(wt)}{V_o} \right) \quad (III.20)$$

Ahora las pérdidas del conmutador principal promediadas sobre un ciclo de red se obtienen a continuación:

$$\langle P_c \rangle = 2 \cdot R_{ds} \left( \frac{P_{in}}{V_{l-rms}} \right)^2 \cdot \frac{1}{\pi} \int_0^{\pi} \left( \text{sen}^2(wt) - \frac{\sqrt{2} \cdot V_{l-rms} \text{sen}^3(wt)}{V_o} \right) dwt \quad (III.21)$$

lo cual resulta igual a:

$$\langle P_c \rangle = 2 \cdot R_{ds} \left( \frac{P_{in}}{V_{l-rms}} \right)^2 \cdot \left( \frac{1}{2} - \frac{4 \cdot \sqrt{2} \cdot V_{l-rms}}{3 \cdot \pi \cdot V_o} \right) \quad (III.22)$$

Hay que tener en cuenta como en esta expresión no se ha considerado la variación de  $R_{ds}$  sobre el semiciclo de la frecuencia de red, debido al coeficiente de temperatura positivo de  $R_{ds}$ .

En cuanto a las pérdidas por conmutación, cabe diferenciar el proceso de corte del proceso de paso a conducción. En cuanto al proceso de paso a conducción, las pérdidas normales asociadas a este proceso, se ven aumentadas por las pérdidas del diodo rectificador del convertidor Boost. Pues en la concepción clásica del convertidor Boost el diodo rectificador está bloqueando tensión elevada entre sus extremos cuando esta polarizado inversamente, de forma

que sus pérdidas asociadas a su característica de recuperación inversa son elevadas, y se producen durante el paso a conducción del MOSFET. Este inconveniente es resuelto gracias a la técnica de conmutación suave introducida, creando una condición de paso a conducción del conmutador principal bajo tensión nula entre sus extremos.

La única posible consideración al margen, sería para un cálculo de las pérdidas durante el proceso de corte del conmutador. Si consideramos una secuencia temporal tal como se ilustra a continuación podremos calcular estas pérdidas de la siguiente manera:

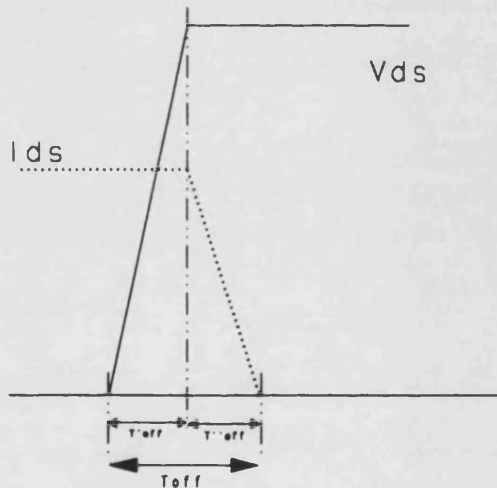


Figura III.3.- Secuencia del proceso de conmutación a corte

$$V_{ds}(t) = V_o \cdot \frac{t}{T'_{off}}, \quad I_{ds}(t) = I_{drain}(wt) \left( 1 - \frac{t}{T'_{off}} \right) \quad (III.23)$$

$$P_{sw} = \frac{1}{\pi} \cdot \int_0^{\pi} V_o \cdot \frac{t}{T'_{off}} \cdot I_{drain}(wt) \left( 1 - \frac{t}{T'_{off}} \right) \cdot dt$$

# **BIBLIOGRAFÍA**

---

- [Ahmed-90] S.Ahmed, "Controlled ON-Time Power Factor Correction Circuit with Input Filter", M.S. Thesis, Virginia Polytechnic Institute and State University, Blacksburg, Virginia, 1990.
- [Barbi-90] I.Barbi, D.C.Martins, R.Prado, "Effects of nonlinear resonant inductor on the behavior of ZVS quasi-resonant converters," IEEE Power Electronics Specialist Conf. Rec. pp522-527,1990.
- [Bowman-88] W.C.Bowman, J.F.Balicki, F.T.Dickens, R.M. Honeycutt, W.A. Nitz, W.Strauss, W.B.Suiter, N.G.Ziesse, "A new family of resonant rectifier circuits for high frequency dc-dc converters applications", IEEE Applied Power Electronic Conference Record, 1988, pp.12-22.
- [Capel-78] A.Capel, G.Ferrante, D.O'Sullivan, A.Weinberg, "Application of the injected current model for the dynamics analysis of switching regulators with the new concept of LC<sup>3</sup>-modulator", IEEE Power Electronics Specialists Conference Record, 1978, pp.135-147.
- [Carter-83] R.A.Carter, F.C.Lee, "Investigations of stability and dynamic performances of current-injected regulators", IEEE Transactions on Aerospace and Electronics Systems, Vol AES-19, pp.274-287, 1983.
- [Cho-84] B.H.Cho, F.C.Lee, "Measurement of Loop Gain with the Digital Modulator", IEEE Power Electronics Specialist Conference, June 1984, pp/18-21.

- [Cohen-90] I.Cohen, "Adaptative control method for power converters", US and Foreing patents pending,1990.
- [Daniel-86] M.Daniel, D.M.Michell, "Analytical investigation of current-injected control for constant frequency switching regulators", IEEE Transactions on Power Electronics, Vol PE-1,No3, pp167-174, 1986.
- [Dede-91] E.Dede, V.Esteve, J.V.Gonzalez, J.Linares, D.ramirez, E.Maset, "Procedures to Improve the Power Factor on Induction Heating Generators", Proceedings of the European Power electronics Conference. EPE'91.
- [Deisch-78] C.W. Deisch, "Simple switching control method changes power converter into a current source", IEEE Power Electronics Specialists Conference Record, 1978, pp.300-306.
- [Dixon-88] Lloyd H.Dixon,Jr., "High Power Factor Preregulators For Off-Line Power Supplies", Unitrode Power Supply Design Seminar Manual SEM600, 1988.
- [Dixon-90a] Lloyd Dixon, "High Power Factor Switching Preregulator Design Optimization", SEM-700, 1990.
- [Dixon-90b] L.Dixon, "Average Current Mode Control of Switching Power Supplies", Unitrode Switching Power Supply Seminair Manual, SEM-700, 1990,

- [Erickson-90]** R.Erickson, M.Madigan, S.Singer, "Design of a Simple High Power Factor Rectifier Based on the Flyback Converter", IEEE Applied Power Electronics Conference Proceedings, 1990, pp.792-801.
- [Farrington-90]** R.Farrington, M.M.Jovanovic, F.C.Lee, "Constant-frequency zero-voltage-switched multi-resonant converters: Analysis, design and experimental results" IEEE Power Electronics Specialist Conference, pp.197-205, 1990.
- [Franz-90]** G.A.Franz, "Multilevel simulation tools for power converters" IEEE Applied Power Electronic Conference Record, 1990, pp.629-633.
- [Gallaher-67]** L.E. Gallaher, "Current Regulator with AC and DC Feedback," U.S. Patent 3,350,628, 1967.
- [Harada-89]** K.Harada, W.Gu, "Controlled resonant converter with switching frequency fixed", IEEE Power Electronics Specialist Conference ,1989, pp.431-438.
- [Henze-86]** C.P.Henze, "A Digitally Controlled AC to DC Power Conditioner That Draws Sinusoidal Input Current", IEEE Power Electronics Specialists Conference Record, 1986.
- [Henze-88]** C.P.Henze, H.C.Martin, D.W.Parsley, "Zero-voltage-switching in high frequency power converters using pulse width modulation," IEEE Applied Power Electronic Conference Record, 1988, pp.33-40.



## BIBLIOGRAFÍA

- [Henze-89] C.P.Henze, D.S. Lo, J.H.Mulkern, "Interleaving forward converter using zero-voltage resonant transition switching for distributed power processing," Virginia Power Electronics Center Seminair Proc, 1989.
- [Hsu-79] S.P.Hsu, A.Brown, L.Rensink, R.D.Middlebrook, "Modeling and analysis od DC-DC converters in constant frequency current programmed mode", IEEE Power Electronics Specialists Conference Record, 1979, pp.284-301
- [Hua-91a] G.Hua, F.C.Lee, "A new class of ZVS-PWM converters," Invention Disclosure, VTIP #91-028,1991.
- [Hua-91b] G.Hua, " Novel Zero-Voltage Switching Technique for Pulse-Width-Modulated Converters", Thesis. Faculty of Virginia. Polytechnic Institute and State University. Blacksburg, May 1991.
- [Hua-91c] G.Hua, F.C.Lee, "A new class of ZVS-PWM Converters", HFPC Conf. pp 344-251, 1991.
- [Hua-91d] G.Hua, F.C.Lee, M.M.Jovanovic, "An improved zero-voltage-switched resonant transition PWM converter using a saturable inductor," IEEE Power Electronics Specialist Conf. Rec. pp189-194, 1991.
- [Hua-91e] G.Hua, F.C.Lee, "Novel full-bridge zero-current-switched PWM converter," 4th European Conference on Power Electronics and Applications, Vol.2, pp. 29-34, 1991.

## BIBLIOGRAFÍA

- [Hua-92a] G.C. Hua, C.S.Leu, F.C.Lee, "Novel Zero-Voltage-Transition PWM Converter", IEEE Power Electronics Specialists Conference Record, 1992, pp.55-61.
- [Hua-92b] G.Hua, C.S.Leu, Yiming Jiang, F.C.Lee, "Novel Zero-Voltage-Transition PWM Converter," Virginia Power Electronic Center Seminaire, September 1992. pp.33-39.
- [Hua-92c] G.Hua, F.C.Lee, "An Overview of Soft-Switching Techniques for PWM Converters", 1st International Power Electronics Congress. CIEP'92. México. 1992.
- [Hudson-90] R.Hudson, S.Hong, R.Hoft, "Modeling and simulation of digitally controlled active rectifier for power conditioning" IEEE Applied Power Electronic Confer. Rec,1990, pp. 423-429.
- [Huliehel-92] F.A.Huliehel, F.C.Lee, Bo.H.Cho, "Small-signal modeling of the single-phase high power factor converter with constant frequency control", PESC'92
- [Huliehel-93] F.A.Huliehel, W.Tang, F.C.Lee and Bo H.Cho, "Modelling, Analysis, and Design of the Quasi-Average Current-Mode Control", Proceedings of the IEEE APEC,93 pp.737-744.
- [IEC-90] IEC Committee SC77A "Equipment for connection to the public low-voltage supply system" March 1990.
- [Jiang-92] Y.Jiang, G.C.Hua, W.Tang, F.C.Lee, "A Novel Single-Phase Power Factor Correction Scheme", VPEC Seminar, Sept. 1992.

- [Jih-Sheng-91] Jih-Sheng Lai, D. Hurst, T.Key, "Switch-Mode Power Supply Power Factor Improvement via Harmonic Elimination Methods", IEEE Applied Power Electronic Conference Record, 1991. pp.415-422.
- [Jih-Sheng-93] Jih-Sheng Lai, Daoshen Chen, "Design Consideration for Power Factor Correction Boost Converter Operating at the Boundary of Continuous Conduction Mode and Discontinuous Conduction Mode" IEEE Applied Power Electronic Conference Record, 1993. pp. 267-273.
- [Jovanovic-88a] M.M.Jovanovic, F.C.Lee, "Stability analysis of push-pull and bridge-type zero-current-switched quasi-resonant converters", IEEE Power Electronics Specialist Conference, pp. 533-540, 1988.
- [Jovanovic-88b] M.M.Jovanovic, W.A.Tabisz, F.C.Lee, "Zero-voltage-switching technique in high-frequency off-line converters", IEEE Applied Power Electronic Conference Record, 1988, pp.23-32.
- [Jovanovic-89a] M.M.Jovanovic, F.C.Lee, D.Y.Chen, "A zero-current-switched off-line quasi-resonant converter with reduced frequency range: Analysis, design and experimental results," IEEE Transactions on Power Electronics, Vol. 4, No 2, pp.215-224, April 1989.
- [Jovanovic-89b] M.M.Jovanovic, R.Farrington, F.C.Lee, "Constant-frequency multi-resonant converters" VPEC Seminair Proc. pp.49-55, 1989.

- [Kazimierczuk-86] M.K.Kazimierczuk, J.Jozwik, " New topologies of high-frequency high-efficiency zero-voltage-switching resonant dc-dc converters", 29th Midwest Symp. Circuit and Systems Proc., pp. 474-477, 1986.
- [Kazerani-89] M.Kazerani, G.Jous, P.D.ziogas, "A Novel Active Current Waveshaping Technique For Solid State Input Power Factor Conditionings" IECON'89, pp.99-105.
- [Keller-84] R.Keller, G.Baker, "Unity power factor off-line switching power supplies," International Telecommunications Energy Conference, 1984, pp.332-339.
- [Kheraluwala-91] M.H.Kheraluwala, R.L.Steigerwald, R.Gurumoorthy, "A Fast-Response High Power Factor Converter with a Single Power Stage", IEEE PESC , 1991, pp. 769-779.
- [Lee-89] F.C.Lee, W.A.Tabisz, M.M.Jovanovic, "Recent developments in high-frequency quasi-resonant and multi-resonant converter technologies", 3rd European Conf. on Power Electronics and Applications, pp. 401-410, 1989.
- [Liu-84] K.H.Liu, F.C.Lee, "Resonant switch - A unified approach to improve performance of switching converters," IEEE Telecommunications Energy Confer. Proc, pp.334-341, 1984.
- [Liu-86a] K.H.Liu, F.C.Lee, " Secondary-side resonance for high frequency power conversion," IEEE Applied Power Electronic Conference Record, 1986

- [Liu-86b] K.H.Liu, F.C.Lee, "Zero-voltage switching technique in dc-dc converters," IEEE Power Electronics Specialist Conference ,1986, pp. 58-70.
- [Liu-87] K.H.Liu, R.Oruganti, F.C.Lee, "Quasi-resonant converters- Topologies and characteristics", IEEE Transactions on Power Electronics, Vol 2. pp.62-74, 1987.
- [Liu-88] K.H.Liu, F.C.Lee, "Zero-current switching quasi-resonant converters operating in full-wave mode," U.S. Patent 4,720,667, Jan.1988.
- [Madigan-92] M.Madigan, R.Erickson, E.Ismail, "Integrated High Quality Rectifier-Regulators", IEEE Power Electronics Specialists Conference Record, 1992, pp.1-9.
- [Mahabir-90] K.Mahabir, G.Verghese, J.Thottuvelli, A.Heyman, "Linear averaged and sampled data model for large signal control of high power factor ac-dc converters", IEEE Applied Power Electronic Conference Record, 1990, pp. 372-381.
- [Maset-92] E.Maset, G.Hua, F.C.Lee, "100 KHz, 2KW Boost ZVT-PWM Power Factor Correction Circuit", Poster in the Dialogue Session of the 10th VPEC Power Electronic Seminar. Sept. 1992. Virginia (USA).
- [Maset-93] E.Maset, E.Dede, G.Hua, F.C.Lee, "100 KHz, 2KW Boost ZVT-PWM Converter for Power Factor Correction", 2nd International Power Electronics Congress. CIEP'93. (México).

## BIBLIOGRAFÍA

- [Mclyman-82] Colonel Wm. T.McLyman, "Transformer and Inductor Design Handbook", 2nd edition. Marcel Dekker, Inc. 1988.
- [Middlebrook-76a] R.D.Middlebrook, S.Cúk, "A general unified approach to modeling switching conveter power stages", IEEE Power Electronics Specialist Conference, 1976, pp.18-34.
- [Middlebrook-76b] R.D.Middlebrook, "Input Filter Considerations in Design and applications of Switching Regulators", IEEE Industry Applications Society Meeting Record 1976, pp.366-382.:
- [Middlebrook-85] R.D.Middlebrook, "Topics in Multiple-Loop Regulators and Current-Mode Programing," IEEE Power Electronics Specialist Conference, Toulouse, France, June 1985, pp24-28.
- [Mohan-84] N.Mohan, T.M. Undeland, R.J.Ferraro, "Sinusoidal line current rectification with a 100 Khz B-SIT step-up converter", IEEE Power Electronics Specialist Conference ,1984, pp. 92-98.
- [Nalbant-90] Mehmet K.Nalbant, "Power Factor Calculations and Measurements", IEEE Applied Power Electronic Conference Record, 1990. pp. 543-552.
- [Ngo-87] K.D.T. Ngo, "Generalization of resonant switches and quasi-resonant dc-dc converters", IEEE Power Electronics Specialist Conf. Rec. pp 395-403, 1987.

- [Owen-76] H.A.Owen, A.Capel, J.G.Ferrante, "Simulation and analysis method for sampled power electronics systems" IEEE Power Electronics Specialist Conference, 1976, pp.45-55.
- [Ray-89] W.F.Ray, R.M.Davis, "The definition and importance of Power Factor for Power Electronics Converters" European Power Electronics Conference, 1989. pp.799-805.
- [Redl-81] R.Redl, I.Novak, "Instabilities in current-mode controlled switching voltage regulators," Power Electronics Specialist Conference Record,1981, pp17-28
- [Redl-86] R.Redl, B.Molnar, N.O.Sokal, "Class E resonant regulated dc/dc power conveters: Analysis of operation and experimental results at 1.5 MHz," IEEE Transactions on Power Electronics, Vol 1, No 2, pp. 111-120. april 1986.
- [Redl-93] R.Redl, Laszlo Balogh, "Design Aids for Single-Phase High-Frequency Power-Factor Correctors with Capacitive Energy Storage", Power Conversion Conference -PCIM- pp. 180-194. June 1993.
- [Ridley-88] R.Ridley, "Analysis and interpretation of loop gain multi-loop controlled switching regulators", IEEE Transactions on Power Electronics, vol PE-3, No4, pp.489-497, 1988.
- [Ridley-89a] R.Ridley, "Average small-signal analysis of the boost power factor correction circuit", VPEC Seminair proceedings, 1989, pp.108-120.

## BIBLIOGRAFÍA

- [Ridley-89b] R.B.Ridley, "A New, continuous-time model for current-mode controlled," Proceedings of the Power Conversion and Intelligence Motion, 1988, pp.445-464.
- [Ridley-90] R.B.Ridley, "A new small-signal model for current-mode control", Ph.D. Dissertation. VPEC, 1990.
- [Sabate-90] J.A.Sabate, V.Vlatkovic, R.Ridley, F.C.Lee, B.H.Cho, "Design consideration for high-voltage high-power full-bridge ZVS-PWM converter," IEEE Applied Power Electronics Conf. Rec. 1990, pp.275-284.
- [Sable-92] D.Sable, F.C.Lee, B.H.Cho, "A zero-voltage switching bidirectional battery charger/discharger for the NASA EOS satellite", IEEE Applied Power Electronics Conf. Rec. 1992.
- [Sanders-89] S.R.Sanders, "Effects of Nonzero Input Source Impedance on Closed-Loop Stability of a Unit Power Factor Converter", PCIM Los Angeles, Oct.1989..
- [Sanders-90] S.R.Sanders, J.M.Noworolski, X.Z.Liu, G.C.Verghese, "Generalized averaging method for power conversion circuits," IEEE Power Electronics Specialist Conference, 1990, pp.333-340.
- [Schlecht-80] M.F. Schlecht, "A line interfaced inverter with active control of the output current waveforms," IEEE Power Electronics Specialist Conference, 1980, pp. 234-241.



## BIBLIOGRAFÍA

- [Schlecht-81] M.F.Schlecht, "Time-varying feedback gains for power circuits with active waveshaping," IEEE Power Electronics Specialist Conference , 1981, pp. 52-59.
- [Silva-90] C.Silva, "Power factor correction with the UC3854", Application Note Unitrode,1990.
- [Sen-87] Kalyan K. Sen, "Unity Power Factor Single Phase Power Conditioning" IEEE Power Electronics Specialist Conference, 1987. pp.516-524.
- [Spangler-93] J.J.Spangler, A.K.Behera, "A comparison between Hysteretic and Fixed Frequency Boost Converters used for Power Factor Correction" IEEE Applied Power Electronic Conference Proceedings, 1993. pp.281-286.
- [Tabisz-88] W.A.Tabisz, F.C.Lee, "Zero-voltage-switching multi-resonant technique - A novel approach to improve performance of high-frequency quasi-resonant converters" IEEE Power Electronics Specialist Conference, pp.9-17, 1988.
- [Tabisz-89a] W.A.Tabisz, P.Gradzki, F.C.Lee, "Zero-voltage-switched quasi-resonant buck and flyback converter - Experimental results at 10 MHz," IEEE Transactions on Power Electronics, Vol. 4, No 2, pp.194-204, April 1989.
- [Tabisz-89b] W.A.Tabisz, F.C.Lee, " DC-to-DC converters using multi-resonant switches,"U.S.patent 4.841,220, Jun.1989.

- [Tabisz-89c] W.A.Tabisz, F.C.Lee, M.M.Jovanovic, "Half-bridge zero-voltage switched multi-resonant converter" U.S. Patent 4,860,184, Aug. 1989.
- [Tabisz-90] W.A.Tabisz, M.M.Jovanovic, F.C.Lee, "High-frequency multi-resonant converter technology and its applications", International Conf. on Power Electronics and Variable Speed Drives, pp. 1-8, 1990.
- [Takahashi-91] I.Takahashi, R.Y.Igarashi, "A Switching Power Supply of 99% Power Factor by the Dither Rectifier", International Telecommunications Energy Conference Proceedings, 1991, pp.714-719.
- [Tang-92a] W.Tang, F.C.Lee, R.B.Ridley, "Small-signal Modeling of Average Current-Mode Control", IEEE Applied Power Electronic Conference Proceedings, 1992, pp.747-755.
- [Tang-92b] W.Tang, F.C.Lee, R.B.Ridley and I.Cohen, "Charge control modeling analysis and design", PESC-92.,
- [Thottuvelil-88] V.J.Thottuvelil, "Challenges in computer-based analysis/simulation and design of power electronics circuits," IEEE Workshop on Computers in Power Electronics Rec. 1988, pp.1-7.
- [Thottuvelil-91] V.I.Thottuvelil, D.Chin, G.Verghese, "Herarchical approach to modeling high power factor AC-Dc converters", IEEE Transactions on Power Electronics, Vol6, No2, pp.179-187, 1991.

## BIBLIOGRAFÍA

- [Thottuvelil-93] V.J.Thottuvelil, Fu-Sheng Tsai, "Power-Supply Simulation Using SPICE", APEC Seminaire, March 1993.
- [Verghese-86] G.C.Verghese, M.E.Elbuluk, J.G.Kassakian, "A general approach to sampled-data modeling for power electronics circuits" IEEE Transactions on Power Electronics, April 1986, pp.76-89.
- [Vorperian-88a] V.Vorperian, "Simplify your PWM converter analysis using the model of the PWM switch - Parts I&II," in CURRENT, Fall 1988 and Spring 1989, Virginia Power Electronics Center Newsletter.
- [Vorperian-88b] V.Vorperian, "Quasi-square wave converters: Topologies and analysis," IEEE Trans. on Power Electronics, vol 3, n-2, pp.183-191. 1988.
- [Williams-89] J.B.Williams, "Design of feedback loops in unity power factor Ac-Dc converters, " IEEE Power Electronics Specialist Conference ,1989, pp. 959-967.
- [Yang-92] E.X.Yang, G.C.Hua, Y.Jiang, F.C.Lee,"Soft-Switching Isolated Boost Power Factor Correction Circuit", VPEC Seminar Proceedings, Sept,1992.
- [Zhou-89] C.Zhou, "Design and Analysis of an Active Power Factor Correction Circuit", M.S. Thesis, Virginia Polytechnique Institute and State University, Blacksburg, Virginia, Sept. 1989.

## BIBLIOGRAFÍA

- [Zhou-90] C.Zhou, R.B.ridley, F.C.Lee, "Design and analysis of a hysteretic boost power factor correction circuit" IEEE Applied Power Electronic Conference Proceedings, 1990, pp. 800-807.
- [Zhou-92] C.Zhou, M.M.Jovanovic, "Design Trade-offs in Continuous Current-Mode Controlled Boost Power Factor Correction Circuits", High Frequency Conference Proceedings, 1992, pp.747-755.

UNIVERSITAT DE VALÈNCIA

FACULTAT DE CIÈNCIES FÍSICO-MATEMÀTIQUES

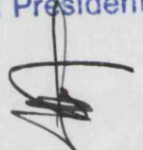
El Tribunal que suscriu, en el dia de la  
de la graduació, per unanimitat, a aquesta Tesi Doctoral  
a/ N.º ENRIQUE MASET SANCHO

la qualificació de APTO. "CUM LAUDE", per unanimitat.

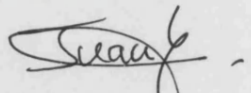
València a 27 de JULIO de 1993.

El Secretari,

El President,



J. Espí



Juan Guerrero.



