

# Breve historia de la fijación externa

DR. EDUARDO JORDÁ LÓPEZ  
PALMA DE MALLORCA

Es muy difícil precisar el comienzo de la fijación externa. La primera referencia la hemos hallado en el libro del autor Louis Jean Baptiste Bérenger Féraud, Cirujano Mayor de la Armada Francesa, (1832-1900) (Fig. 1), que en 1870 y por el Editor Delahaye, publica en París su “Traité de l’Immobilisation Directe” (Fig. 2), en el que nos narra, con todo detalle, la colocación, por Jean François Malgaigne, de las garras para rótula en 1838 y de la punta metálica para tibia en 1838 o en 1840, no precisa el año.

En su libro, cuenta Bérenger Féraud, como J. F. Malgaigne, trató, de la manera siguiente, a un hombre de 56 años, yesero, que el 24 de agosto de 1838 cae sobre su rodilla derecha y se fractura la rótula. La fractura era inicialmente transversal que seguidamente dividió al segmento proximal en dos fragmentos. El paciente es trasladado al Hospital de la Charité Sala Saint Jean nº 16, París. El miembro se coloca sobre un plano inclinado y la inflamación se trata por medio de sanguijuelas y cataplasmas. El 8 de septiembre, decimoquinto día de la fractura, en el que había desaparecido casi por completo la inflamación y los fragmentos presentaban una separación de unas 7 a 8 líneas se le aplicó su nuevo aparato, las garras, el dolor que produjo la operación no fue superior a una sutura ordinaria. Desde entonces el paciente conserva colocado el aparato, no siente ningún dolor, y los fragmentos se mantienen aproximados. Lo más remarkable es que el 16 de septiembre no presentaba ningún signo de supuración. El día vigesimosegundo se percibe que los ganchos superiores se han desplazado y rasgan la piel. Monsieur Malgaigne retira el aparato, los fragmentos presentan una separación de 3 ó 4 milímetros, pero se mantienen tan sólidos entre sí, que no se puede desplazar un fragmento contra el otro. El paciente recupera



Figura 1. Louis Jean Baptiste Bérenger Féraud.

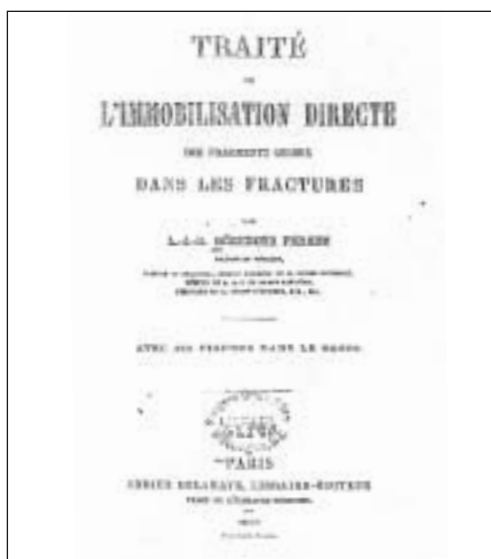


Figura 2. Primera página del “Traité de l’Immobilisation directe” L. J. B. Bérenger Féraud.

toda la movilidad de la rodilla y Monsieur Malgaigne afirma que el paciente, unos meses más tarde, anda 16 leguas en 9 horas.

La segunda descripción que L. J. B. Bérenger Féraud nos hace en su libro es la del



Figura 3. Jean François Malgaigne (1806-1865).

tratamiento de una fractura de tibia por medio de su nuevo artilugio. Se trata del paciente Alexander Renard, 44 años, alienado, que el día 6 de octubre de 1840, intentando huir por el tejado del nosocomio en el que estaba internado, se desploma y cae en el foso por el que estaba rodeado y se produce la fractura de la tibia y el peroné derechos, la de este último estaba situada más alta que la de la tibia. Los fragmentos estaban desplazados en antecurvatum con gran prominencia del extremo distal del fragmento proximal. Durante los días sucesivos se intenta con los medios habituales reducir y contener, sin éxito, dicho saliente de la extremidad distal del fragmento principal proximal de la tibia. El 29 de octubre, vigésimo tercer día de evolución, Monsieur Malgaigne coloca su nuevo aparato para la tibia, la punta metálica, al día siguiente, el paciente ha podido dormir y la punta mantiene la reducción. Entre los días 1 y 30 de noviembre, se cambia varias veces la situación de la punta metálica y se colocan almohadillas para mejor mantener la reducción. No aparecen signos de supuración. El día 30 de noviembre de 1840, se le retira definitivamente la punta metálica y se le coloca una ortesis pelvipédica. A los dos años, en 1842, se le retira definitivamente la ortesis pelvipédica y se le da de alta con un resultado, al parecer, excelente.

Estos dos relatos, el del primer paciente al que se le trató por medio de las garras para la rótula y el del segundo a quién se le colocó la punta metálica para la tibia se inicia, con Malgaigne, la era del tratamiento de las fracturas por medio de la Fijación Externa. Hay que señalar que en ninguno de los dos casos las puntas metálicas penetraron en el hueso. Hemos intentado dividir este estudio agrupando, cronológicamente, aquellos procedimientos que pretendían un mismo objetivo, una misma finalidad.

Las distintas fases han sido las siguientes:

AÑO	OBJETIVO	AUTOR
1838	Contacto óseo	Malgaigne
1843	Penetración ósea	Wurtzer
1893	Distracción de los fragmentos	Keetley
1897	De la estabilización del montaje del fijador y de la fractura	Parkhill
1931	Rigidez en el montaje del fijador	Pitkin
1933	El fijador activo	Joly
1938	El fijador modular	Hoffman
1942	Reivindicación de las ventajas de la fijación externa	Stader Vet.
1949	Transfixión elástica circular	Mendoza
1956	Compresión entre los fragmentos principales	Judet
1977	Ligamentotaxis	Vidal
1980	Biocompresión	Lazo Zibikowski
1984	Dinamización	De Bastiani
1989	Fijación externa y movilidad articular	Asche
1990	Fijador activo monobloque	Gomar Sancho

Jamás presumiremos de que estas fases o grupos sean exactos y completos, seguramente faltarán muchos modelos y algunos podrían estar agrupados precisamente en el grupo distinto del que lo están, pero, a pesar de sus seguros errores, y a pesar de ser nuestra, nos ha parecido la menos mala.

### 1838 – Contacto óseo – Malgaigne

Jean François Malgaigne (1806-1865) cirujano del Hospital de la Charité de París, (Fig. 3), el 24 de agosto de 1838, coloca por primera vez sus garras, (Fig. 4 y 5), en una fractura de rótula con un resultado excelente.

En la figura 4, se muestran las garras para la rótula. Están formadas por dos placas rectangulares superpuestas con un garfio situado en cada uno de los extremos contrapuestos de las láminas rectangulares. En la lámina superior, en el extremo opuesto a los garfios, se halla soldado un corto cilindro de interior fileteado cuyo eje longitudinal es paralelo al longitudinal de la lámina. En la inferior, de diámetro transversal mayor que el de la superior, sus bordes laterales, doblados en sentido proximal, servirán, a modo de aletas, para dirigir el deslizamiento de la superior en el mismo sentido que la inferior; en el extremo contrario al de sus garfios está soldado un cilindro hueco de eje longitudinal paralelo al de su lámina sin fileteado interior. Estos dos cilindros están atravesados por un tornillo con una tuerca situado a nivel del extremo de la lámina inferior y que al roscarse producirá el desplazamiento de la lámina superior sobre la inferior y que como consecuencia producirá la aproximación de las puntas de los garfios.



Figura 4. Garras para la rótula (Malgaigne).



Figura 5. Destornillador para obtener la compresión entre las garras (Malgaigne).

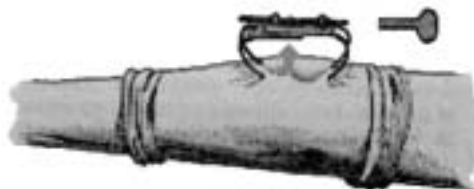


Figura 6. Compresión de los fragmentos. Desplazamiento anterior de los extremos fracturarios (Garras de Malgaigne).

En la figura 5, vemos el destornillador de cabeza hueca hexagonal y de tallo hueco.

La figura 6, nos hará comprender uno de las deficiencias de las garras, comprimen los fragmentos de una fractura transversal de la rótula, pero no evitan el desplazamiento anterior de los extremos distal y proximal de los fragmentos. Una vez retiradas las garras, se coloca al paciente una ortesis pelvi-pédica (Fig. 7).



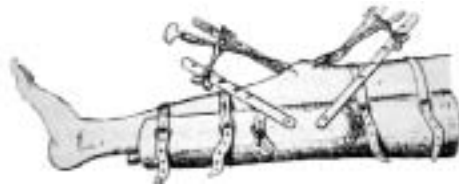
Figura 7. Ortesis que utilizó Malgaigne al retirar su garra o su punta metálica.

Como siempre ha sucedido, ante la aparición de la propuesta de Malgaigne distintos autores crean nuevos dispositivos, bien para mejorar su aplicación a las fracturas de la rótula o bien en aplicar dicho principio a otros tipos de fractura.

Para la clavícula, poniendo en práctica el principio de Ambrosio Paré que pretende tratar las fracturas de clavícula rodeando su diáfisis, en 1852, Monsieur Chassin de París, modifica las garras, reduciendo su tamaño, convirtiendo las garras en abrazaderas y le añadiéndole dos tornillos a compresión (Fig. 8).



Figura 8. Grapas para la clavícula, modificadas en 1852 (Chassin).



**Figura 9.** Las dos horcas comprimen y deflexionan los fragmentos rotulianos (La Valette).



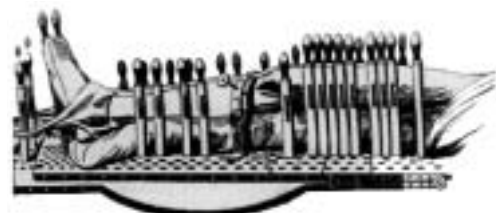
**Figura 10.** Desplazamiento anterior del extremo distal del fragmento proximal producida por el Cuadriceps.



**Figura 11.** Tenotomía subcutánea del tendón de Aquiles.



**Figura 12.** Punta metálica y punta metálica colocada (Malgaigne).



**Figura 13.** El aparato de Roux, la placa agujereada. Los palitros. El arco con la punta metálica. La tracción continua.

Para la rótula, en 1867, Monsieur M de la Vallette, de Lyon, intenta corregir por medio de dos horcas contrapuestas, la diástasis anterior de los fragmentos rotulianos, (Fig. 9)

El mismo cirujano que describe las garras para la rótula, Jean François Malgaigne buscando un procedimiento capaz de corregir el desplazamiento anterior del extremo distal del fragmento proximal en las fracturas diafisarias (Fig. 10), muchas veces irreducible y que la mayoría de las veces aconsejaba la tenotomía del tendón de Aquiles (Fig. 11), en 1840, se hizo construir un tornillo con palomilla que terminaba en una punta metálica, situada en el centro de una lámina doblada en arco, cuyos extremos estaban horizontalmente hendidos y en los que se insertaban las dos mitades de una correa de cuero con una hebilla en uno de sus extremos (Fig. 12). La técnica consistía en colocar el miembro sobre un plano inclinado, ejercer una tracción sobre el pie; la punta metálica se coloca proximalmente a 4 ó 5 cm del trayecto fracturario y ligeramente inclinada hacia fuera; dice Malgaigne: “A pesar de que la punta pone en contacto el hueso con la atmósfera no hay riesgo de infección”.

Como ocurrió con las garras, también surgen modificaciones de la punta metálica, de todas ellas, las más interesantes son las siguientes:

La del profesor Jules Roux, director de la Sanidad de la Marina del puerto de Toulón que describe una tabla con múltiples palitros ensartados en múltiples agujeros a los que puede adaptarse el arco con la punta metálica y una tracción continua a nivel del tobillo correspondiente (Fig. 13).

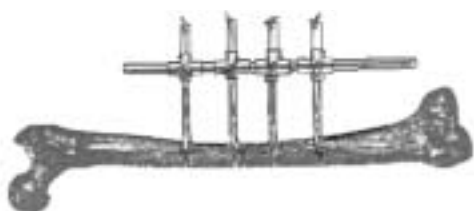
La del profesor Jean Louis Edouard Leopold Ollier que en Lyon, en 1868, reduce el aparato a una férula dorsal almohadillada de escayola a la que se ajustan dos soportes laterales que sostienen una barra deslizante que es la encargada de sostener la punta metálica (Fig. 14).



**Figura 14.** Modificación del Prof. Ollier, que no soluciona los defectos que presenta la punta metálica original.



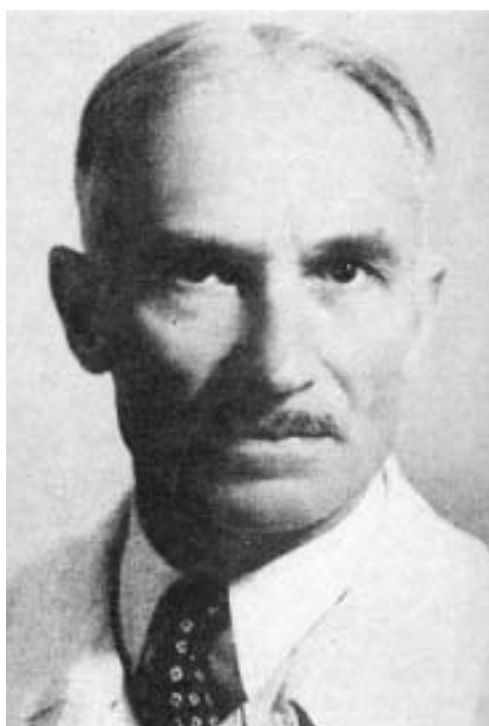
**Figura 15.** Uno de los fórceps utilizado por Marinescu para hacer presa en el hueso diafisario.



**Figura 16.** Los fórceps hacen presa en la diáfisis y se han ensamblado con el tutor (Marinescu).



**Figura 18.** Fractura diafisaria oblicua, de trazo largo, mantenida temporalmente por las abrazaderas metálicas tensadas (Leveuf).



**Figura 17.** J. Leveuf (1885-1948).

Si siguiendo con los fijadores externos que se mantuvieron fieles al contacto óseo y a la ausencia de penetración en el hueso, nos encontramos con el descrito por M. Marinescu, en 1929, en la Revista de Cirugía Pública "Un nou Fixator extern pentru fracturile diafizelor" nº 21, 235-247. Su fijador está formado por cuatro fórceps, que una vez reducida la fractura, por abordaje directo, se aplican a cada lado de la misma y sus mangos, bloqueados en sus extremos, se ensamblan a un tallo horizontal. Inconvenientes, reducción a cielo abierto y

los mangos emergen a través de la herida operatoria, (Fig. 15 y 16). Por su parte, J. Leveuf, (Fig. 17), de París, en 1934 describe un fijador externo, como tratamiento provisional de las fracturas diafisarias oblicuas o espiroideas, y que consiste en varios cilindros, a través de los que se pasan sendas ligaduras metálicas que pueden tensarse por el tractor situado en uno de sus extremos y que puede retirarse sin volver a abrir la piel, (Fig. 18). Su consistencia, sin tutor externo, parece harto débil, aunque sólo sea provisional.





Figura 19. C. W. Wurtzer (1789-1863).

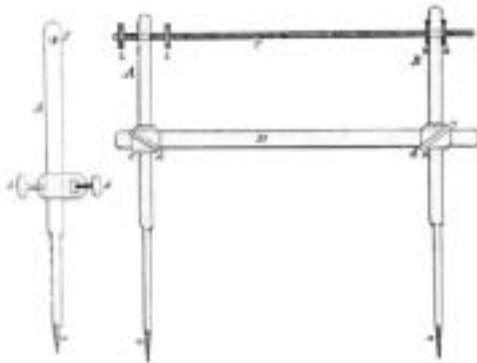


Figura 20. El fijador de Wurtzer con clavos fileteados que penetran la cortical ósea proximal.

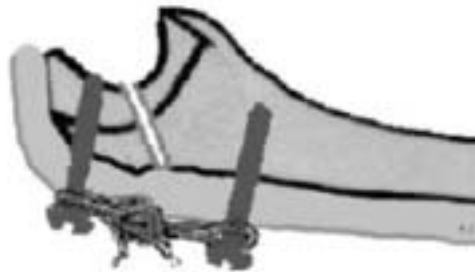


Figura 21. "Fijador externo de Rigaud y Cucuel".



Figura 22. El autor pretende aumentar la estabilidad del montaje (Bérenger Féraud).

### 1843 – Penetración ósea – Wurtzer

C. W. Wurtzer (1789-1863) (Fig. 19), en Bonn, el día 23 de febrero de 1843, trata una pseudoartrosis de fémur, de varios años de evolución. Los clavos fileteados de su fijador externo atraviesan, por primera vez, la cortical proximal. El montaje es el siguiente: Dos clavos con uno de sus extremos fileteado que en su punto medio tienen una abrazadera con un tornillo con palomita lo que permite ensamblarlos gracias a un tutor macizo de sección cuadrangular. Los extremos de los clavos fileteados están perforados y atravesados por una barra fileteada con una tuerca en cada uno de los lados del clavo, (Fig. 20). La técnica consiste en resear la pseudoartrosis y una vez montado el fijador externo, comprimir las tuercas de la barra fileteada, una vez conseguida la coaptación de los extremos óseos, se atornillan las palomillas de las abrazaderas centrales de los clavos, éste gesto mantendrá la compresión.

Monsieur Rigaud y Monsieur Cucuel, publican en 1850 "Des vis metalliques dans le tissu des os pour le traitement des certaines fractures". Consiste en el tratamiento de una fractura transversa del olécranon por medio de dos tornillos de carpintero, uno en cada uno de los extremos fracturarios y "estabilizados" por una cuerda atada y anudada alrededor de las cabezas de los tornillos. Los autores, aseguran que después de dos meses, la mayor parte de ellos con el codo en extensión a lo largo del cuerpo, si sin ningún otro medio externo de inmovilización, alcanzaron la consolidación con un resultado funcional excelente (Fig. 21).

El autor, L. J. B. Bérenger Féraud, y en las páginas 630 a 632, del libro que nos introdujo en la fijación externa, también contribuyó a su expansión, en 1850, también utiliza los tornillos de carpintero transcutáneos en una fractura del olécranon, pero en lugar de la lazada de cuerda, previamente los hace atravesar un taco de madera. En el postoperatoria logra disminuir la prolongada inmovilización del codo en extensión propuesta por Rigaud y Cucuel (Fig. 22).



Figura 23. Bernhard von Langenbeck.

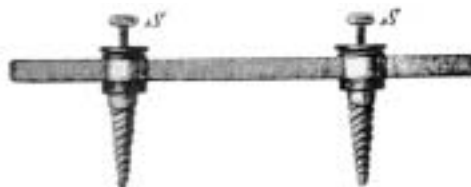


Figura 24. El fijador externo de Bernhard von Langenbeck.



Figura 25. Las barras anguladas, en ángulo recto, que ensambladas permiten la distracción de los fragmentos diafisarios femorales (Keetley).

Bernhard von Langenbeck (1810-1885) (Fig. 23), en 1855 trata una pseudoartrosis de húmero gracias a dos clavos, cónicos y fileteados, cuyo cabezal, perforado, permite que los atraviese una barra cuadrangular y que al portar un tornillo con cabeza en palomilla, hace posible fijarlos en la posición deseada. No especifica el tiempo que fue necesario para alcanzar la consolidación de la pseudoartrosis (Fig. 24).

### 1893 – De la distracción de los fragmentos – Keetley

Charles Bell Keetley (1848-1909) Cirujano del West London Hospital, el 13 de febrero de 1893 comunica a la “Medical Society of London” que ha diseñado un aparato que evitará el acortamiento, tan frecuente, en las fracturas diafisarias del fémur. El aparato consiste en dos barras anguladas, uno de cuyos lados, el cilíndrico y vertical, se introduce en el hueso, y el otro, plano y dentado, es el que se fija con el lado horizontal y dentado del otro clavo. Una vez alcanzada la distracción deseada se junta una rama horizontal con la otra manteniéndose en contacto

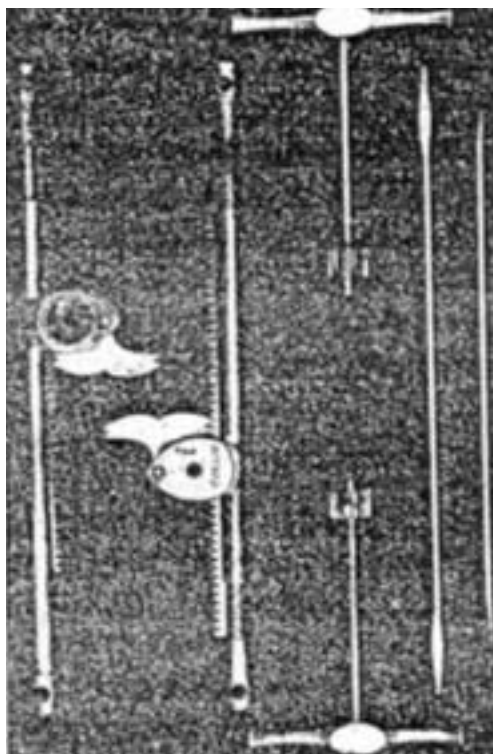


Figura 26. Instrumental para la colocación y el montaje. Clavos transfixantes. Barras distractoras a cremallera, con su gatillo de bloqueo. Llaves para poder ejercer la distracción (Broca).

permanente gracias a varias ataduras metálicas que se sitúan dentro de las muescas correspondientes. La parte del fijador que permanece fuera de la piel, y con el fin de



**Figura 27.** Fijador montado y bloqueado. Las barras distractoras del dibujo, no son las mismas que las que nos muestra en la figura 26 (Broca).



**Figura 28.** Ernest William Hey-Groves (1872-1944).



**Figura 29.** Sus clavos son transfixiantes y en distinta dirección pero creemos que la distracción prevalece sobre la transfixión (Hey-Groves).

prevenir la infección, se envuelve en compresas de gasa abundantemente impregnadas de polvo de yodoformo (Fig. 25). En la figura 25, y en su porción inferior, aparece una sección del muslo, en la que en lugar de los dos clavos angulados se ve a un tornillo atravesando una lámina curvada adosada a la piel del muslo, el conjunto, también se halla cubierto por gasa yodofórmica.

El Prof. A. Broca (1859-1924) en 1910, comunica a la Soc. Chir. de París

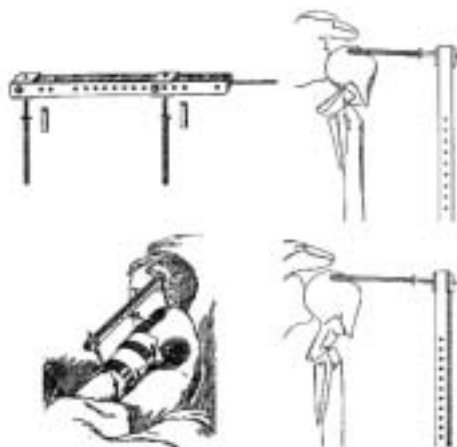
un “Appareil pour la reduction et la contention de les fracturres” Su método consiste en la colocación de sendos clavos transfixiantes epifisarios, en cuyos extremos se ensartan los extremos de una barra metálica distractora a cremallera, con cierre de bloqueo para mantener la distracción conseguida (Fig. 26). Propone mantener la reducción conseguida durante quince días sin especificar el tratamiento ulterior (Fig. 27).

Ernest William Hey-Groves (1872-1944) en 1916, en Bristol, publica “Modern Methods of the Treatment of Fractures” y en el que describe un fijador, de clavos transfixiantes, uno proximal y otro distal, para el fémur y la tibia (Fig. 28). En ambos, los clavos transfixiantes, se hallan mantenidos por el orificio situado en el extremo proximal de unas barras distractoras y el distal en un aro metálico incorporado al otro extremo de las barras. En su trabajo no especifica cuanto tiempo lo mantiene hasta establecer el tratamiento definitivo (Fig. 29).

Durante la Primera Guerra Mundial, en 1917, el capitán R. E. Murphy, publica en “The Practitioner” un artículo en el que



describe un nuevo fijador externo que por distracción, servirá para el tratamiento de las fracturas de las diáfisis de los huesos largos producidas por arma de fuego. El artificio consiste en una doble placa en paralelo, mantenidas por dos tornillos a doble tuerca que mantienen a dos correderas de sección en "H", una fija en uno de los extremos y la otra móvil por medio de un largo tornillo horizontal. Cada corredera sostiene un largo tornillo que toma punto de apoyo en cada uno de los extremos (Fig. 30). La historia clínica del caso presentado era la siguiente: Se produce la fractura abierta, por arma de fuego de la porción superior del tercio proximal de la diáfisis humeral izquierda. Al mejorar el estado general, se coloca el fijador externo, sin reducir la fractura. A los 5 días, se realiza distracción y se fija esta, que se mantiene hasta la curación de las heridas. Transcurrido este periodo se sigue el tratamiento convencional.



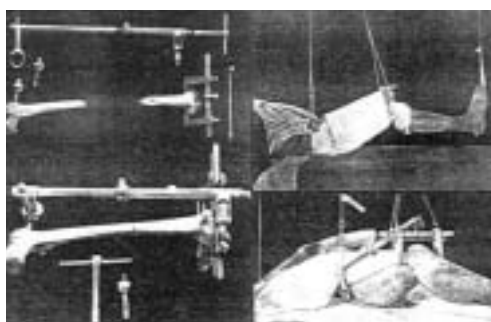
**Figura 30.** Fijador temporal, a distracción, para el tratamiento de las fracturas abiertas, producidas por arma de fuego, de la diáfisis humeral (Murphy).

El Dr. A. Chalier, recordando el fijador externo de Keetley creado para evitar los acortamientos de la diáfisis femoral, en 1917 describe uno análogo en el que mejora la estabilidad de sus barras horizontales. Consiste, en dos láminas planas que de un extremo al otro, presentan una línea central de orificios. En cada uno de los orificios de los extremos se halla mantenido, por una doble tuerca, un largo tornillo de cabeza lanceolada. Las dos láminas se superponen por sus extremos libres y se solidarizan por dos tornillos cortos, a doble tuerca (Fig. 31).



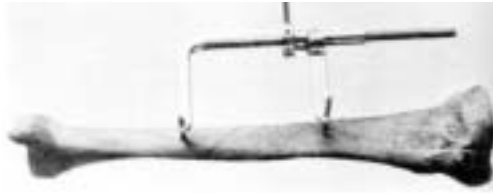
**Figura 31.** Montaje sólido de las láminas horizontales (Chalier).

En 1919, el capitán de la Sanidad Militar Inglesa, D. W. Crile, publica en el "British Journal of Surgery"; 6 (23): 456-462 "Fractures of Femur: A method holding the fragments in difficult cases". Su método consiste en una gran barra distractora que por su extremo proximal toma punto de apoyo en el trocánter mayor gracias a un tornillo cervical acabado en una esfera metálica y por su extremo distal, y en los cóndilos femorales, por medio de una abrazadera regulable a doble punta (Fig. 32). Una vez reducida la fractura y tomando como punto de apoyo los ex-



**Figura 32.** El material necesario. Montado en un espécimen. Aplicado a un paciente con fractura de la diáfisis femoral (Crile).

remos del fijador y el pie del paciente, se suspende el miembro fracturado de un cuadro balcánico. El fijador se suele tener colocado durante poco más o menos un mes. El caso que presenta es el siguiente: El día 12 de



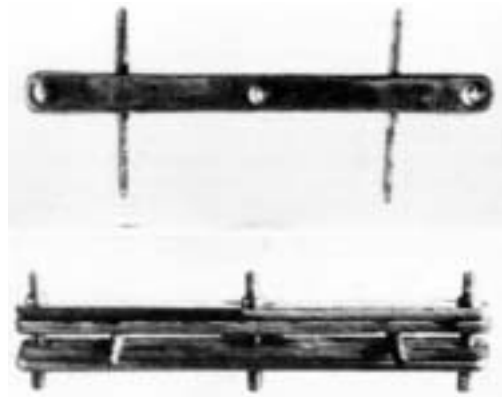
**Figura 33.** Distractor femoral, en el que creemos que se ha inspirado el actual distractor propuesto por la AO (Freeman).



**Figura 35.** Louis Ombrédanne (1871-1956).

mayo de 1918, se produce la fractura abierta del fémur derecho. El día 18 de mayo, se coloca el fijador y se reduce la fractura, suspensión en cuadro balcánico. El día 5 de junio, se retira el fijador, sin especificar el tratamiento ulterior. El autor califica el resultado de excelente.

Leonard Freeman, en 1919, en Denver, publica un distractor, sobre todo para las fracturas tibiales, que consiste en un largo y potente tallo acodado. Su porción vertical, está equipado en su extremo con un artificio capaz de hacer presa en el tornillo introducido en el fragmento tibial proximal. Su porción horizontal, fileteado en su totalidad alberga una tuerca cilíndrica, con perforaciones en su borde, y una abrazadera que sostiene un brazo análogo al vertical ya descrito, en cuyo extremo se puede fijar el



**Figura 34.** Abrazaderas para los tornillos (Fijador de Freeman).



**Figura 36.** Fijador externo descrito por Ombrédanne únicamente para las fracturas tipo Colles, con integridad de la superficie de fractura y trayecto fracturario a 1 cm. de la interlínea articular.

tornillo correspondiente al fragmento tibial distal (Fig. 33). Una vez reducida la fractura, los tornillos utilizados para la distracción se bloquean entre dos láminas metálicas cuya cara interna se halla recubierta por una lámina de madera (Fig. 34).

Louis Ombrédanne, París, (1871-1926) en 1924, publica un fijador externo para las fracturas de Colles (Fig. 35). Consiste en una lámina metálica con una doble acodadura contrapuesta de 45° y que se halla hendida en toda su longitud. En su tercio proximal y en su tercio distal y a través de la hendidura central correspondiente se sitúa un tornillo de cabeza lanceolada, en cuyo extremo libre, y a eso de unos 15 cm. del mismo, se halla un tope. Entre este tope y una tuerca hexagonal podrá bloquearse el tornillo contra la placa (Fig. 36).

S. Cuendet, presenta al 42º Congreso Francés de Cirugía, celebrado en París en 1933, su “Appareil pour la reduction et contention des fractures sous-talámiques du calcaneum” (T. 10; 781- 787) La técnica consiste en dos alambres de Kirschner, el superior, a nivel del tercio superior de la diáfisis tibial, y el inferior, a nivel del polo distal de la gran apófisis posterior del calcáneo. El kirschner superior lo tensa un grueso arco de convexidad anterior y al inferior un arco análogo al superior de convexidad posterior. Ambos arcos se hallan unidos, por sus extremos, por un doble tornillo a distracción. La reducción de la fractura subtalámica se obtiene gracias a la distracción del tornillo y la que se mantiene por el bloqueo de la distracción (Fig. 37).



Figura 37. Distracción sobre kirschners tensados y arcos a distracción por tornillos a doble tuerca (Cuendet).

### 1897 - Estabilización del montaje del fijador y de la fractura – Parkhill

En 1897, el Dr. Clayton Parkhill, (Fig. 38), nacido en Denver en 1860, donde muere, en 1902 por no dejar que le operen de una apendicitis aguda. En 1897, publica “A new apparatus for the fixation of bones”. En 1898 y como cirujano de la Navy, toma parte de la Guerra Hispano-norteamericana. Con su fijador pretende, reducir a cielo abierto la fractura colocar dos clavos fileteados en cada fragmento óseo principal ensamblar el extremo de los clavos con dos abrazaderas longitudinales para cada par de clavos y estas cuatro últimas con una transversal (Fig. 39). Los clavos fileteados del fijador se exteriorizan a través de la herida operatoria (Fig. 40).



Figura 38. Clayton Parkhill (1860-1902).



Figura 39. Dos clavos por fragmento diafisario principal y cinco abrazaderas para un sólido montaje de los extremos de los clavos (Parkhill).

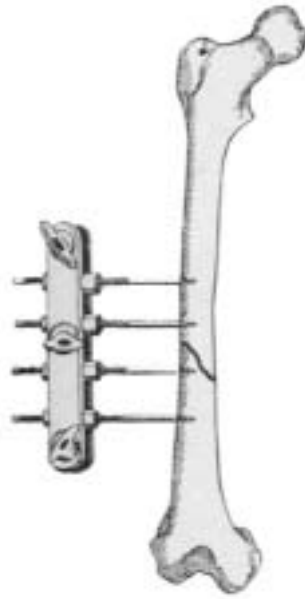


Figura 40. Los clavos sobresalen a través de la herida quirúrgica (Parkhill).

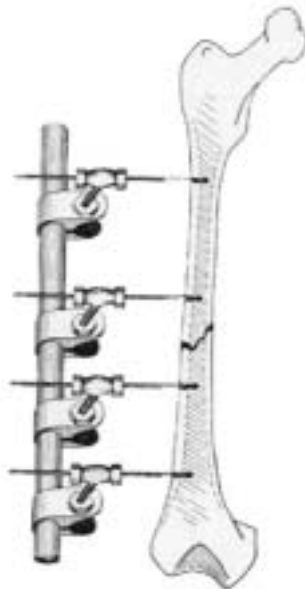
Albin Lambotte (1866-1955), (Fig. 41), Cirujano del Hospital de Amberes, padre del término “Osteosíntesis” y defensor a ultranza de la “No touch technique” presenta dos fijadores externos, uno ideado en 1900 y que el propio Lambotte describe, en su comunicación al congreso de la Sociedad Belga de Cirugía de la manera siguiente: “Mi primer aparato se componía de cuatro sólidos tornillos que se fijaban en los fragmentos óseos a una distancia de 4 cm entre cada uno de ellos, la parte sobrante de los tornillos se hallaba encajonada en un estuche formado por dos láminas paralelas, comprimidas por tres



Figura 41. Albin Lambotte colocando su primer fijador.



**Figura 42.** Fijador de 1902 el conjunto de los clavos es mantenido por dos láminas rectangulares.



**Figura 43.** Fijador de 1907 cada clavo fileteado se solidariza con una rótula cuyo extremo, gracias a una abrazadera, queda bloqueado alrededor de un tutor cilíndrico (Lambotte).

poderosos tornillos. En esta época yo no tenía ningún artificio para la reducción, así que si los tornillos no estaban colocados en un exacto paralelismo, en el momento del atornillado de estuche que los albergaba, se producía su incorregible desplazamiento. Los tornillos que he utilizado, tienen un extremo fileteado cónico y de punta lanceolada, lo

que permite introducirlos en el hueso sin perforación previa. El otro extremo, es de sección cuadrangular para que pueda adaptarse un perforador de Collin o una llave inglesa. En el tallo del tornillo se encuentran dos tuercas entre las que se mantendrán las láminas horizontales (Fig. 42). Para poder prevenir el desplazamiento de los tornillos, si no estaban situados en un perfecto paralelismo, cuando se apretaban las láminas que se constituían en la mortaja que los mantenía. En 1907, describe su segundo modelo de fijador externo. “Las fichas se modifican en su punta de la que elimino su extremo lanceolado y en el que dejo una zona sin filetear, entre el tallo y el extremo fileteado cónico, correspondiente a la cavidad medular. Entre las dos tuercas del tallo se coloca la parte horizontal, cilíndrica, de una “T” de acero inoxidable, la porción longitudinal, totalmente fileteada, se engarza en una rótula de sujeción que permite el desplazamiento de la porción fileteada de la “T” y así poder adaptar los clavos fileteados desplazados del eje longitudinal, las cuatro rótulas de sujeción se fijan en un tubo de acero paralelo al eje longitudinal del hueso” (Fig. 43). En la figura 44 se muestra un caso de fractura de húmero, con el codo en extensión y flexión.

Howard Lilienthal, en 1912, en Nueva York, publica en *Trans Am Surg Assoc* nº 30; 674-686. “Safety in operative fixation of infected fractures of long bones”. Utiliza clavos fileteados o tornillos cuyos extremos los mantiene con tallos metálicos entrecruzados a los que fija por medio de vendas de escayola. La herida se mantiene abierta y se rellena de injertos óseos (Fig. 45).

M. S. Juvara, en 1928, publica en el “*Bull. et Mém. Soc. nat. de Chir.*” de París, su trabajo titulado “*Contribution au traitement osthéosintétique des fractures des diaphyses*”. En dicho trabajo, Juvara, monta los tornillos en el fijador, antes de implantarlo en el hueso. Fija, sobre un tutor cilíndrico, unas abrazaderas en cuyos extremos albergan unos cilindros guías que en sus extremos libres se ponen en contacto con el hueso. A través de las guías introduce unos tornillos de punta cuadrangular y



cuya cabeza prismática cuadrangular permite atornillarlos con una llave de cabeza hueca. Los tornillos penetran en el hueso y se mantienen fijos a las guías gracias a una tuerca de forma cuadrangular. El bloqueo de los cilindros-guías permite asegurar el exacto paralelismo de los tornillos (Fig. 46).

M. P. Boever, París, 1933, pretende que los tornillos mantengan un estricto paralelismo y que sean exactamente perpendiculares a la diáfisis. Para ello utiliza una férula de forma oval, delgada en el centro y muy gruesa en cada uno de los lados de esta estrecha parte central. Cada una de estas masas laterales se halla perforada por 2 ó 3 conductos cilíndricos, denominados chimeneas-guías rigurosamente paralelos y perpendiculares a la cara de la férula que se pondrá en contacto directo con la superficie ósea. Esta férula está compuesta de dos mitades, según su eje mayor, longitudinal, que se mantienen juntas gracias a dos tornillos con doble tuerca cada uno de ellos situado a cada parte de la porción central.

La férula se aplica según el sentido del eje longitudinal de la diáfisis, su parte central se coloca a nivel del trazo de fractura y se mantiene sólidamente contra el hueso por medio de un fórceps. Con una broca y por cada una de las chimeneas se perfora la cortical.

Los tornillos son cilíndricos y tienen una gran cabeza de sección cuadrangular. Un conducto cilíndrico transversal se halla en su centro. Su punta es de forma lanceolada. Cada tornillo se introduce en una chimenea-guía y con la ayuda de un berbiquí se le hace penetrar en el hueso. Cuando se han introducido todos los tornillos (por lo menos dos en cada fragmento principal diafisario) se acoplan las cabezas de los tornillos a una lámina doblada en "U" y cuya abertura se halla en su cara lateral y se les fija gracias a un tornillo a doble tuerca. Una vez que se ha solidarizado todo el montaje se retiran los dos tornillos a doble tuerca de la férula y ésta se desprende (Fig. 47).

Paul Reinhold, París, en 1933, describe una fijador externo especial, se trata de una tutor cilíndrico sobre el que se aplican dos



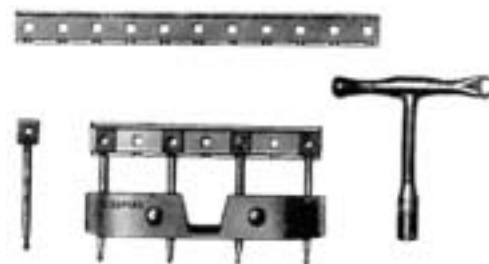
**Figura 44.** Caso clínico, El fijador permite la movilización activa de las articulaciones adyacentes (Lambotte).



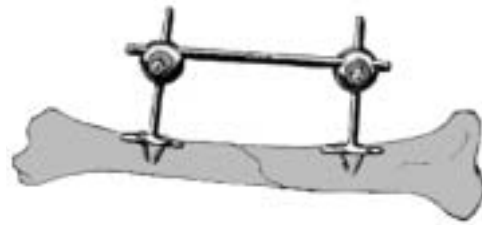
**Figura 45.** Colocación de los clavos, de los tallos y de los injertos (Lilienthal).



**Figura 46.** Los cuatro cilindros-guías aseguran el paralelismo de los tornillos (Juvara).



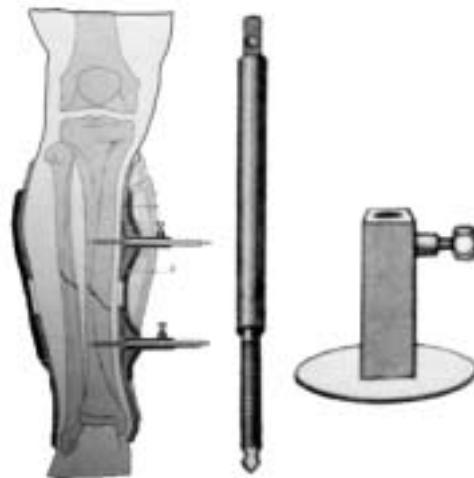
**Figura 47.** Fijador externo montado. Férula direccional a doble valva en su sitio (Boever).



**Figura 48.** La placa a doble tornillo convergente que según el autor aumentaría el anclaje del extremo del vástago en el hueso (Reinhold).



**Figura 49.** Férceps reductor y guía del tutor y de los clavos fileteados del fijador (H. Judet).



**Figura 50.** A la polaina de escayola se incorporan los clavos fileteados y de punta lanceolada y el cilindro guía de base plana y circular (Gosset).

abrazaderas circulares en cuyo interior se hallan labrados dos conductos, perpendiculares entre sí, y de un diámetro algo menor que el del tutor. En el horizontal se albergará el propio tutor y en el vertical el vástago que en su extremo presentará su anclaje en el hueso. Éste consiste en una pequeña pla-

ca, de eje mayor paralelo al del tutor, con dos orificios cuyo eje central hará que al estar colocados los tornillos éstos tengan sus puntas convergentes. Según el autor, la convergencia de los tornillos aumentaría la solidez del montaje (Fig. 48).

Henri Judet, París, en 1934 y en París, describe un fórceps que a la vez reduce la fractura, orienta la dirección de los clavos fileteados, permite el anclaje de los clavos en el tutor y que puede retirarse fácilmente.

Se trata de un tutor en “U” de apertura superior, la porción horizontal se halla sembrada de conductos de sección circular que hará que la dirección de los clavos sea estrictamente en paralelo.

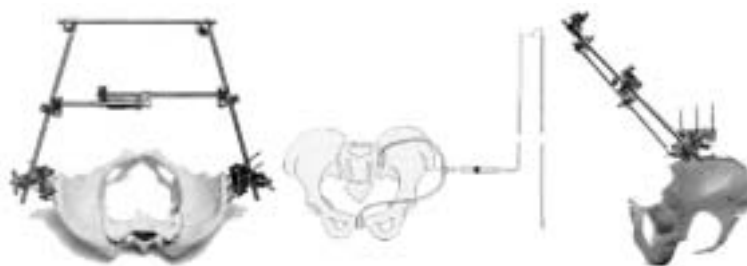
El tutor se solidariza, gracias a una corredera que se desliza por un vástago, de sección cuadrangular, y que se halla en la rama del fórceps que tiene la mordaza fija. El tutor se halla orientado según el eje longitudinal de la diáfisis y los tornillos hacia el centro de la cavidad medular.

A través de los cilindros guías, se atornillan los clavos fileteados, se introducen en el hueso y se bloquean sobre el tutor. Finalmente se retira el fórceps. Los clavos atraviesan la herida operatoria (Fig. 49).

En 1935, J. Gosset crea una guía, exclusivamente para las fracturas de tibia, para que pueda albergar los clavos fileteados de punta lanceolada que se hayan atornillado en el hueso. Una vez reducida la fractura, sea cual sea la posición de un clavo respecto a la del otro, el autor los engloba en un vendaje de escayola. Se trata de un cilindro hueco y sólido en uno de sus extremos se halla una platina circular y plana que es la que se pondrá en contacto con la piel y en la porción lateral del tubo cilíndrico un tornillo de cabeza cuadrangular que al apretarse evitará su desplazamiento longitudinal (Fig. 50).

Pär Slati, finlandés, en 1975 describe por primera vez la fijación externa en las fracturas y luxaciones de la pelvis. Su montaje consiste en la colocación de tres clavos fileteados en cada una de las crestas ilíacas de ambos lados de la pelvis. Los tres clavos se solidarizan por

medio de una rótula tipo Hoffman. En cada una de las rótulas, a  $70^\circ$  con respecto al eje longitudinal del paciente y a  $15^\circ$ , con una dirección central, con respecto a su eje antero-posterior se insertan unos tallos rectos cilíndricos y macizos de 60 – 70 cm. de longitud. Los extremos libres de estos tallos tienden a converger en el punto medio. Una barra transversal y horizontal fija estos dos extremos. En el punto medio de los tallos se engarza una barra a compresión, el montaje definitivo es trapezoidal con una compresión efectiva al nivel de los clavos insertados en las crestas ilíacas. Slatis lo comprueba con el siguiente experimento, en las articulaciones sacroilíaca y púbica coloca unas bolsas de caucho del mismo tamaño y las comunica a unas barras de vidrio barométricas, en ellas puede medir la presión, tanto juntas como por separado, demostrando que la compresión será efectiva si el montaje de las barras y los clavos insertados en las crestas ilíacas lo están en forma de paralelogramo (Fig. 51).



**Figura 51.** El montaje de las barras debe de ser en trapezio. La barra distal fija y la proximal a compresión. El dibujo central con los balones sacroilíaco y púbico que la compresión a nivel de estas articulaciones es homogénea (Slatis).



**Figura 52.** Situación de la jaula de alambre y su relleno con metacrilato (Wynn-Jones).

C. H. Wynn-Jones, publica en 1978, un simple método para la fijación de los clavos, el metacrilato. La técnica consiste en la reducción de la fractura, mantener la reducción por cualquier artilugio de acción indirecta, introducción de los clavos fileteados, colocar en sus extremos libres, englobando a los cuatro, una jaula de alambre moldeable, en cuyo interior se verterá el metacrilato en periodo de solidificación (Fig. 52).

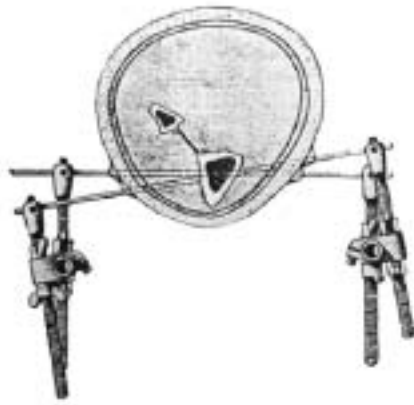
### 1931 - De la rigidez en el montaje del fijador - Pitkin

Horace C. Pitkin, en 1931 y en el "Journal of Bone and Joint Surgery" 8: 589-594 publica: "Skeletal immobilization in difficult fractures of the Long Bones". Su técnica, se presenta en dos modalidades, y en las que ambas utiliza una polaina de escayola. En la primera, utiliza cuatro clavos transfixiantes. Los clavos, proximal y distal, se unen por sus extremos con dos barras laterales, barras a distracción por doble tornillo, con las que forman un paralelogramo. Gracias a las barras a doble tornillo se distra la fractura, reduciéndola en sentido longitudinal. Sobre

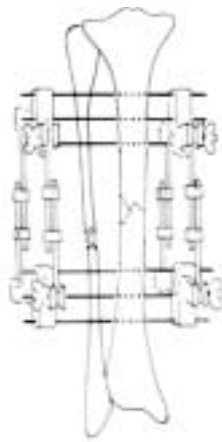


**Figura 53.** Cuatro clavos transfixiantes. Proximal y distal en paralelo. Los centrales, convergentes. Polaina de escayola (Pitkin).

cada tornillo central a distracción y gracias a rótulas de fijación se fijan dos clavos transfixiantes que en vez de paralelos, como los de los extremos, se hallan en situación convergente, servirán para mantener la reducción. Todos los clavos se solidarizan con una polaina de escayola, (Fig. 53).



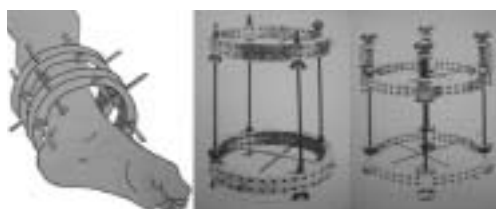
**Figura 54.** Sección horizontal del montaje. Los clavos transfixiantes están situados en "X". Polaina de escayola (Pitkin).



**Figura 56.** El montaje excesivamente rígido de la modificación del fijador de Hoffman propuesta por Jacques Vidal.



**Figura 55.** Fijador externo para las fracturas de tibia y peroné, a la vez que elongador de la tibia (R Anderson).



**Figura 57.** Los montajes rígidos circulares. Neutralización. Compresión.

En la segunda, se han suprimido los clavos transfixiantes proximal y distal y los clavos intermedios que se apoyaban sobre un tornillo de distracción aquí lo hacen sobre un tutor metálico cilíndrico y hueco. Estos dos clavos transfixiantes, en vez de convergentes, en el plano frontal, se entrecruzan en el plano coronal. Como en el caso anterior los clavos transfixiantes se solidarizan con una polaina de escayola (Fig. 54). Con ambas técnicas se pretende obtener un montaje extremadamente rígido en los tres planos del espacio.

Roger Anderson, USA, publica en 1934 y en Surg. Gynaecol. Obstet. nº 58; p. 639 "An automatic method of treatment for fractures of tibia and fibula". El fijador consta de una plantilla vertical sobre la que reposará el pie en ángulo recto. Al nivel de los dos ángulos inferiores, de la plantilla para el pie, emergen perpendicularmente y en paralelo dos tubos de acero, de montaje telescópico, de poco más o menos un metro de longitud y cuyos extremos se hallan unidos por un tubo horizontal de la misma longitud que la anchura de la plantilla. Sobre cada uno de los tubos laterales se deslizan dos rótulas en "T". En la barra horizontal de la cada una de las "T" se hallan dos orificios que albergarán los extremos de sendos clavos transfixiantes de la tibia, estos clavos se fijarán por los correspondientes tornillos a compresión, el otro extremo, estará formado por un cilindro, el que se desliza sobre los tubos laterales y que son fácilmente bloqueables. Una vez montado el fijador la fractura estará inmovilizada por dos clavos transfixiantes en cada fragmento principal, lo que la inmovilizará en los tres planos del espacio. El montaje de este fijador es análogo al elongador de la tibia descrito por el mismo autor ( Fig. 55).

En 1970, Jaques Vidal de Montpellier, modifica el fijador de Raoul Hoffman. La modificación consiste en ampliar el montaje de Hoffman en paralelogramo, con 3 clavos transfixiantes en cada fragmento principal, con una doble barra a compresión-distracción como medio de unión de las rótulas que fijan los clavos de cada uno de los fragmentos principales. El montaje es tan rígido que





Figura 58. Mauricio E. Müller.

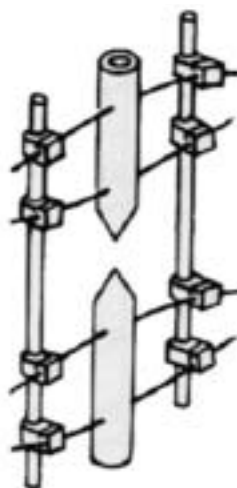


Figura 59. "Pretensado" de los clavos de los fragmentos principales (Maurice E. Müller).

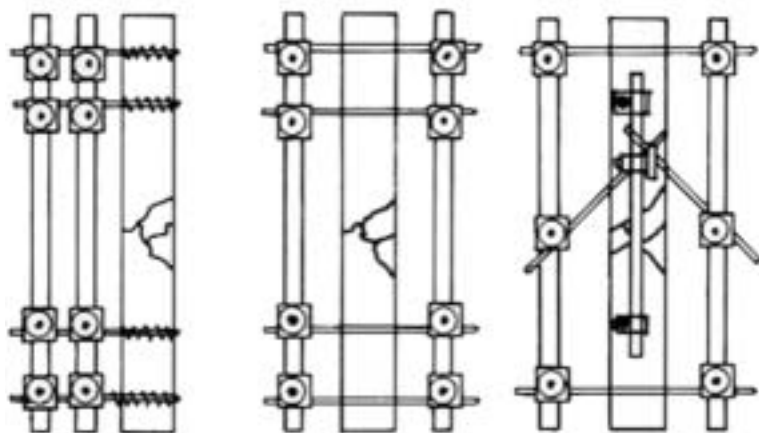


Figura 60. Los tres montajes: Monolateral, bilateral y trilateral que propone Günter Hierholzer.

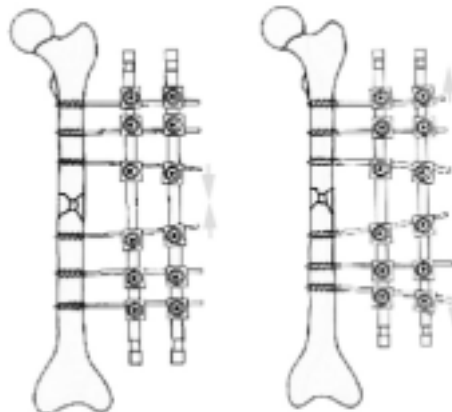


Figura 61. Aumento de la rigidez de los clavos de los fragmentos principales (Hierholzer).

en más de una ocasión ha interferido el proceso de consolidación (Fig. 56).

J. P. Dwyer, propone, en 1973, un montaje, si cabe, más rígido que el de Jacques Vidal. Se trata de dos anillos mantenidos por cuatro tallos fileteados en su totalidad. En cada uno de los anillos se asientan los dos clavos transfixiantes colocados perpendiculares entre sí. Puede actuar tanto como neutralizador como compresor (Fig. 57).

En el Boletín de la AO de 1978, Maurice E. Müller, (Fig. 58), publica "El fijador externo monotubular". El dicho trabajo defiende el "pretensado" de los clavos transfixiantes situados en ambos fragmentos principales. Este procedimiento consiste en: pri-

mero, situar los clavos más próximos al trayecto fracturario, fijando sus extremos a cada tutor lateral. Seguidamente, al fijar los de los más alejados, hacerlo, "comprimiéndolos" contra los de los colocados en primer lugar (cerca del foco de fractura). De los dos clavos transfixiantes correspondientes a los fragmentos principales, el distal, se halla situado lo más cerca posible del foco de fractura y el proximal, lo más alejado (Fig. 59).

Günter Hierholzer, en el "Manual on the AO/ASIF tubular External Fixator" Springer & Verlag, 1985 propone, siempre con la intención de aumentar la rigidez del fijador los siguientes montajes: En paralelo, monolateral; en cuadro, bilateral y en delta, trilateral. (Fig. 60). Para aumentar todavía más si cabe,

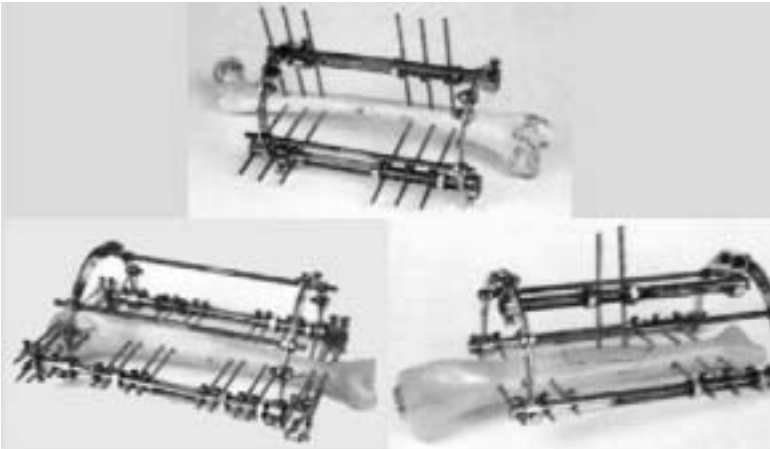


Figura 62. Montaje para el fémur y dos montajes para tibia (Álvarez-Cambras).

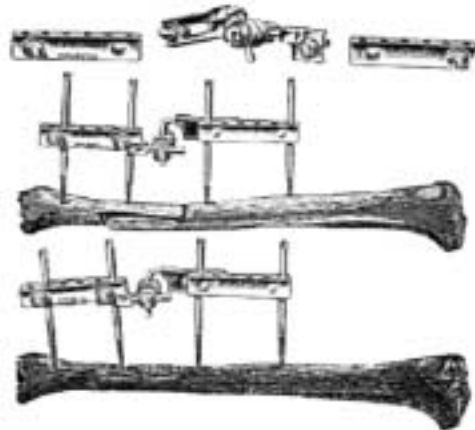


Figura 63. El fijador "activo". Colocación. Reducción del desplazamiento medial del fragmento principal distal.

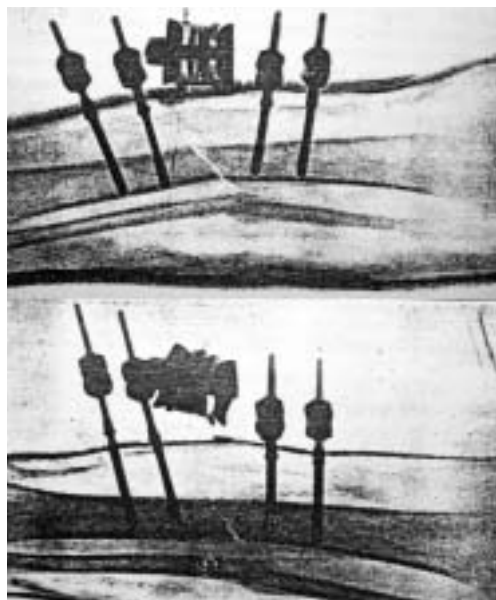


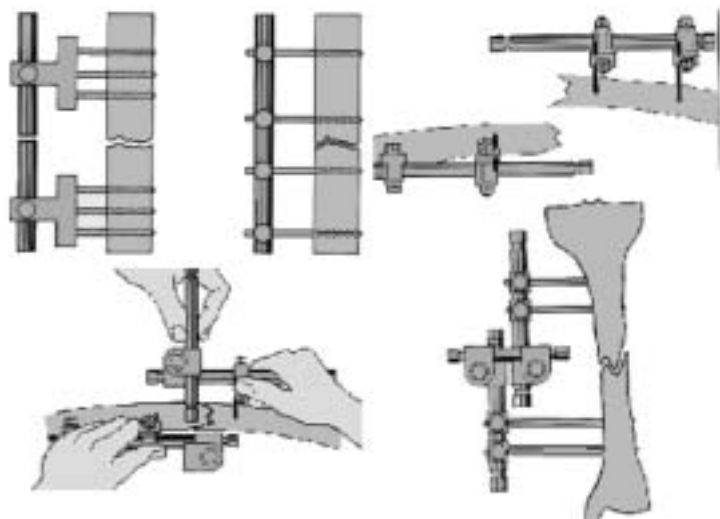
Figura 64. Corrección del valgo tibial (Conn).

la rigidez del montaje en paralelo, comprime los clavos más próximos a la fractura, deja en neutralización los clavos intermedios y sitúa en distracción los clavos más alejados del trajecto fracturario (Fig. 61).

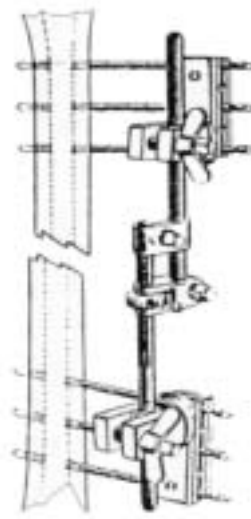
“La fijación externa semicircular” es el trabajo de Rodrigo Álvarez-Cambras, (Cuba), publicado por Publigráf, La Habana. Fijador externo formado por dos semicírculos mantenidos, bien por tutores paralelos, bien por barras que sustentan a los clavos fileteados o bien por tutores paralelos y barras que sustentan a los clavos fileteados. En la figura 62, se muestran un montaje para fémur con barras que soportan los clavos fileteados, y dos montajes para tibia los dos con tutores y con barras que soportan a los clavos fileteados. Se trata de montajes extraordinariamente rígidos pero muy enfarragosos y con un excesivo número de clavos.

### 1933 – El fijador activo - Joly

J. Joly, en 1933 y en el Tomo 10; 772-780, publicado por el 42º Congreso francés de Cirugía, se publica su “Presentation d’un instrument de osthéosyntèse”. En este trabajo, se describe uno de los primeros fijadores activos, es decir, que interviene activamente en la reducción de la fractura. Indicado en las fracturas de la tibia, se insertan dos clavos fileteados en cada uno de los fragmentos principales. Estos clavos, se incluyen en una abrazadera formada por dos láminas que se comprimen entre sí gracias a unos tornillos, gruesos y cortos, a doble tuerca. Las abrazaderas se fusionan con una doble rótula circular con un tornillo central, también a doble tuerca. Cada uno de los discos de la rótula soporta un brazo, el superior, angulado y recto el inferior. Cada uno de estos brazos fine en una lámina de sección en “U” que se fija entre la tuerca del tornillo proximal a la fractura y la abrazadera de los clavos fileteados. Se reduce aproximadamente la fractura, se fija el tornillo central de la rótula y seguidamente, bajo control radioscópico y tomando como punto de apoyo las abrazaderas de los clavos fileteados, se afloja el tornillo central de la rótula, se completa la reduc-



**Figura 65.** Diferencia entre el fijador monobloque y el fijador modular activo. Clavos fileteados en fragmento principal ensamblados por una barra excéntrica. Reducción manual utilizando cada uno de los módulos. Montaje de las barras correspondientes a cada uno de los fragmentos principales (Fernández de Oca).



**Figura 66.** Los módulos, abrazadera con los clavos fileteados. Las rótulas giratorias. El tallo formado por dos tornillos ensamblados por una abrazadera a tuerca y una tuerca circular con varias perforaciones en su borde (Hoffman).

ción de la fractura, se aprieta el tornillo central de la rótula (Fig. 63).

H. R. Conn, en 1936, describe un fijador análogo al de Joly (Fig. 64). Está también indicado para las fracturas, en este caso abiertas, de la tibia y el peroné. La inmovilización se complementa con una polaina de escayola.

En Montevideo, en 1986, A. Fernández de Oca, publica una monografía titulada: "Fijación externa modular en la urgencia con el sistema tubular AO". Como los anteriores, los clavos fileteados situados en cada uno de los extremos principales se enhebran en un tutor tubular, en este caso, uno de sus extremos hace prominencia, sobrepasándola, a la zona fracturaria. Agarrando los tutores tubulares con ambas manos, se reduce la fractura. Una vez conseguida, los extremos de los tubos se ensamblan, gracias a una barra transversal, y se fijan por una doble rótula de bloqueo (Fig. 65).

### 1938 – El Fijador modular – Hoffman

Raoul Hoffman, teólogo, carpintero y cirujano, 1938, publica su fijador modular e intenta registrar la palabra "Osteotaxo". Una vez colocados los clavos fileteados, por lo general 3 en cada fragmento principal,

se ensamblan por una abrazadera a doble valva de madera en cuya cara interna se hallan labrados tres medios canales. Estas dos valvas se hallan recubiertas por una carcasa metálica y pueden comprimirse por dos tornillos con un tope en uno de sus extremos y una cabeza cuadrangular en el otro. En una de las superficies de la carcasa metálica, la contraria a los cabezales cuadrangulares de los tornillos y en uno de sus extremos, se halla una valla circular, con un alerón interno en su borde libre, en cuyo interior se albergan los extremos canulados de dos valvas cuyos extremos libres englobarán y comprimirán, en la dirección deseada, el tallo fileteado de distracción-compresión. En su conjunto, las abrazaderas para los clavos, las rótulas giratorias y la distracción-compresión de los tallos fileteados, dan a este fijador una gran versatilidad (Fig. 66).

Durante la II Guerra Mundial, John Anderson da a conocer su fijador en la publicación "Castless Ambulatory Method of Treating Fractures" J. Int. Coll. Surg. 1942; 458-462. Se trata de una abrazadera esférica, tallos del mismo diámetro y de distintas longitudes, abrazaderas en arco de medio punto, clavos fileteados, transfixiantes o no, cuya combinación posibilita su aplicación a

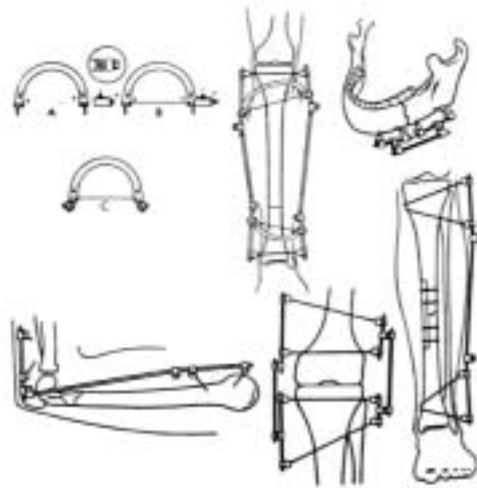


Figura 67. Los múltiples montajes que pueden obtenerse con los distintos elementos del fijador de John Anderson.



Figura 68. Tuvo que ser un veterinario, Otto Stader, tratando la fractura de fémur de su famoso Cocker que reivindicase las excelencias de una forma de tratamiento hasta entonces muy desprestigiado.

la mayoría de las regiones del esqueleto (Fig. 67). A pesar de las ventajas defendidas por John Anderson en esta época era un medio de tratamiento muy desprestigiado.

#### 1942 – De la reivindicación de las ventajas de la fijación externa - Stader

Tuvo que ser un veterinario, Otto Stader, el que en 1942, publica "The Stader Reduction Splints For Treating Fractures Of The Long Bones" Ann Surg 116. Con la imagen de su cocker spaniel, con su fijador, muy parecido al de Raoul Hoffman, colocado en su fémur izquierdo reivindica las positivas ventajas del tratamiento de las fracturas de los huesos largos con los fijadores externos (Fig. 68). Tratamiento muy

desprestigiado sobre todo por los cirujanos militares de la II Guerra Mundial

#### 1949 – De la transfixión elástica circular - Mendoza

José Luis Mendoza nace en Mieres (Asturias) en 1912 y muere en Huelva en 1976. Para especializarse en Cirugía Ortopédica y Traumatología, trabaja entre 1943 y 1945 como agregado del Dr. Vicente Sanchís Olmos en el Instituto Nacional de Minusválidos de Carabanchel que dirige el Dr. Agustín Lozano Asulas. Entre 1945 y 1956, es traumatólogo del Hospital Municipal de Játiva, Valencia y a su vez entre 1947 y 1956 también trabaja en el Sanatorio de la Malvarrosa igualmente en Valencia, dependiente de la Dirección General de Sanidad y actúa como médico asistente del Prof. Álvaro López Fernández, director de dicho Centro. En 1956, se traslada a Huelva ya que, con nombramiento definitivo, ocupa la plaza de traumatólogo de cupo de aquella localidad. Además desempeña los cargos de Inspector Médico del Ministerio de Trabajo, Médico de A. P. D. y de la casa de Socorro. En 1957, organiza el Centro de Rehabilitación de Huelva y en 1960 se presenta a las oposiciones para cubrir la plaza de Director del Sanatorio Nacional de Pedrosa que evidentemente no gana. En 1972, presenta su currículum, en el que otras cosas dice: "En total, ha permanecido como traumatólogo en Játiva y como agregado en el Sanatorio Nacional de la Malvarrosa durante once años. En este plazo, y en sus viajes al extranjero, ha tenido ocasión de adquirir una amplia cultura en idiomas, en el conocimiento de matemáticas superiores y sobre todo en Cirugía Ortopédica. Gracias a este plazo y a su sacrificio personal, ha conseguido ser el primer investigador en problemas de Biomecánica en Europa, siguiendo a Pawels en sus trabajos sobre la biomecánica de la cadera, aunque con independencia de otros trabajos sobre mecánica de los injertos óseos, aún poco conocidos de los especialistas españoles, pese a estar publicados en el Boletín Oficial del Colegio de Médicos de España, según se anota en las referencias bibliográficas que ex-



ponemos después. En conjunto, a los sesenta años de edad que ha cumplido, puede decirse que ha dedicado toda su vida intelectual y su patrimonio personal a la investigación y al estudio de la Traumatología, de la Cirugía Otopédica y de la Rehabilitación.

Por su cuenta siempre (como otros muchos de nuestra edad) ha visitado los siguientes Centros y Hospitales en el extranjero: Wilhelmine Hospital, Prof. La Chapelle, Amsterdam. Unfalekrankenhaus, Prof. Lorenz Böhler, Viena. Centro de Tolouse, Prof. Rieuneau. Centro de Bourdeos, Prof. Pouyanne. Centro de Génova, Prof. Verde. Centro de Florencia, Prof. Scaglietti. Centro de Venecia, Prof. Forni. Milán, Ginebra, Zürich, Lyon, Río de Janeiro, Sao Paulo, Montevideo, Buenos Aires, Caracas, Oporto, etc., etc.

En conjunto, las visitas a estos centros, “no significa otra cosa que un interés por contrastar opiniones, observar criterios y en último término, la satisfacción por hacer lo posible para mejorar los propios conocimientos”.

Es, sin duda, un personaje pintoresco. Se trata, del que creemos que, por primera vez en la historia de la fijación externa, presenta un fijador que por primera vez utiliza agujas de Kirschner, perpendiculares, transfixiantes y a tensión, cuyos extremos toman punto de apoyo en aros metálicos planos, sobre los que se deslizan las abrazaderas a palomilla. Estos aros, se hallan ensamblados por larguísimos tornillos colocados en trípode, que toman apoyo en los aros metálicos y que son los que en definitiva los mantienen en el espacio. Se trata, por consiguiente, del primer fijador externo con montaje elástico circular, que salvo error por nuestra parte, conocemos, dos aros metálicos circulares que tensan las agujas de Kirschner y que se mantienen por medio de tres largas barras fileteadas (Fig. 69).

En 1949, lo presenta en el Congreso de la SECOT de Oviedo con el título: “Algunas consideraciones y experiencias sobre la distracción ósea. El cálculo matemático de la reducción de las fracturas”, en Cirugía del Aparato Locomotor, VII, 2º: 242-264. 1950. El cálculo matemático para la reducción de las fracturas lo basa en la ob-

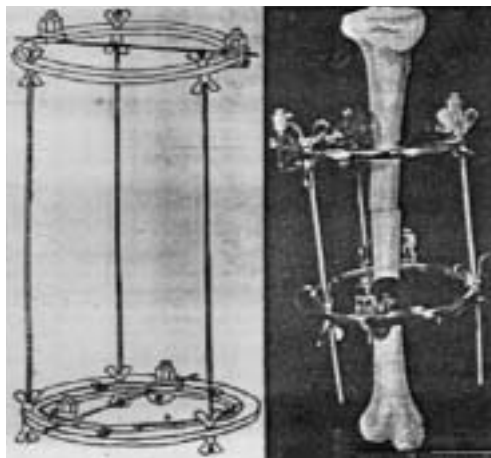


Figura 69. Montaje del fijador elástico circular (Mendoza).

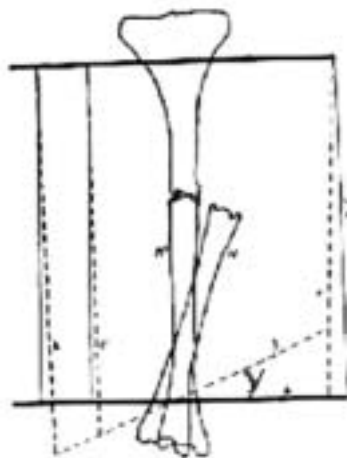


Figura 70. Cálculo del ángulo para poderlo comparar con alguno de los preestablecidos en las tablas del autor (Mendoza).

tención de unos determinados ángulos radiográficos, y (Fig. 70), que comparándolos con los valores preestablecidos por él mismo en unas tablas, permitirá conocer las variaciones que deberán realizarse en las longitudes de las distintas barras fileteadas del fijador. Este procedimiento, según el autor, da lugar a una reducción exacta de la fractura.

Quisiera resaltar una anécdota, en Bilbao, en la discusión organizada después de la presentación realizada por el Dr. Mendoza, sólo uno, el Dr. Hernández-Ros Codorniu, defendió la idea, pero con el siguiente comentario: “Se trata de un buen procedimiento, pero que se debe evitar que caiga en manos de un loco”.



Figura 71. Gavriil Alesandrovich Ilizarov.

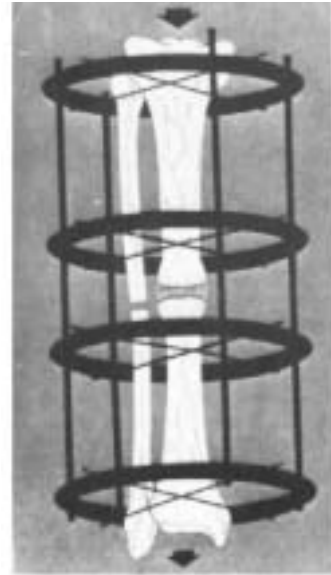


Figura 72. Circulación endostal + corticotomía (Ilizarov).

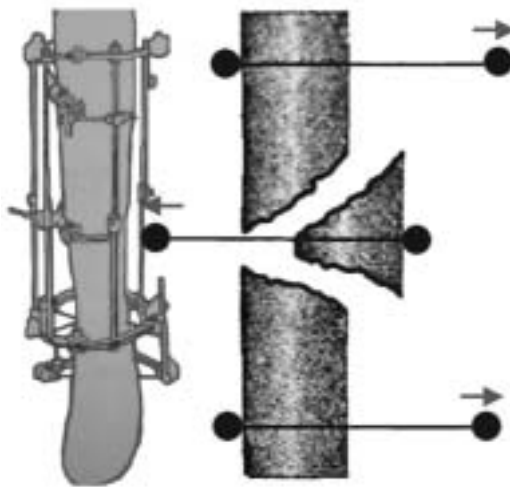


Figura 73. Antiguo procedimiento ruso, Gudushari, que combina la tracción elástica con la tracción directa sobre los fragmentos (Kindel).



Figura 74. Robert Judet (1909-1990).

Gavriil Alesandrovich Ilizarov en 1951, en Kurgan, Siberia, inicia sus trabajos sobre la biología ósea y sobre la regeneración de los tejidos blandos (Fig 71). En 1968, en el Instituto Kienekot los estudios experimentales. En 1969, en el segundo Hospital de Kurgan, se inician las experiencias clínicas. Sus trabajos, sobre todo sobre el transporte óseo, se basan en la conservación endostal y en la corticotomía, aunque posteriormente Perren y Schenck demostraron que los resultados seguían siendo los mismos tanto si se realizaba una corticotomía como una osteotomía. Para mí, no ha sido fácil de entender el

mecanismo íntimo de su técnica, sus razones han sido, que la elasticidad y la tensión a la que están sometidas las agujas de Kirschner, producen un aumento de la vascularización y favorecen la formación de hueso (Fig. 72). “Osteosíntesis, técnica de Ilizarov” Bianchi-Maiocchi, traducción de Martí González, Ed Norma S. A. Madrid, 1990.

J. F. Kindel, en 1974, publica “The Treatment of Pseudoarthrosis in the Soviet Union”; Injury 6: 206-207. En 1973, un grupo de cirujanos ingleses, visita varios hospitales de la Unión Soviética, entre

ellos el de Kiev, donde descubren la técnica del Prof. Gudushari de Tibilis, Georgia, que ya la había publicado en 1953. Esta técnica consiste en una combinación de aros y arcos, mantenidos por tutores a tornillo capaces de distraer y comprimir, sobre los que toman punto de apoyo varios kirschners, con extremos abotonables, y que ejercen una tracción selectiva, tanto sobre los fragmentos principales como sobre los intermedios. Reduce y mantiene la fractura en los tres planos del espacio (Fig. 73).

### 1956 – Compresión interfragmentaria – R. Judet

En 1956, Robert Judet (1909-1990) (Fig. 74), presenta su fijador a compresión. Se trata de un tutor en “U” cuya porción horizontal se halla mirando hacia arriba. Una línea de agujeros, siguiendo su eje longitudinal, siembran su porción central. A cada uno de estos agujeros le corresponde un clip que es el que bloqueará el clavo fileteado. Una cámara de rueda de bicicleta, hinchada, después de colocarla alrededor de los clavos y anudarla a los tallos de los clavos de los extremos completará la compresión sobre la fractura (Fig. 75).

Bernard G. Weber (1926-2002) publica en 1985 en “The External Fixator”, Springer & Verlag, 1985. Para dar la mayor estabilidad mecánica a la fractura, el autor propone dos clavos transfixiantes muy cerca del trazo fracturario y los otros dos lo mas cerca que sea posible de las epífisis. Los extremos de los clavos se engarzarán en las rótulas de dos tutores laterales en paralelo. Montaje de los clavos próximos y de los distales a la fractura, las rótulas próximas al hueso ensamblarán a compresión y las distales al hueso a distracción. La suma de los efectos de compresión y distracción, sobre el mismo clavo, aumentará muchísimo el efecto de compresión sobre el foco de fractura (Fig. 76).

Alfredo Aybar, (Perú), en 1986 publica la siguiente monografía: “Fracturas abiertas de

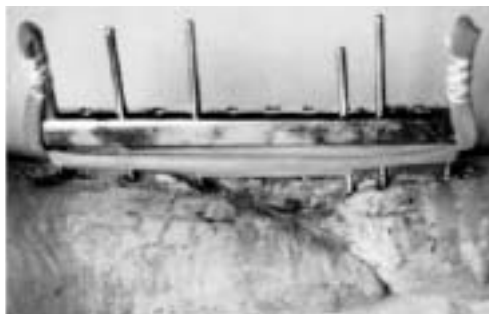


Figura 75. Tutor en “U” los clavos fileteados y la cámara de bicicleta como elemento compresor (R Judet).

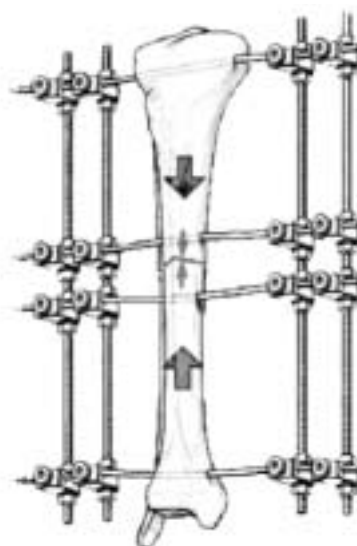


Figura 76. Weber, coloca, tanto los clavos transfixiantes próximos a la fractura, como los próximos a las epífisis a compresión.

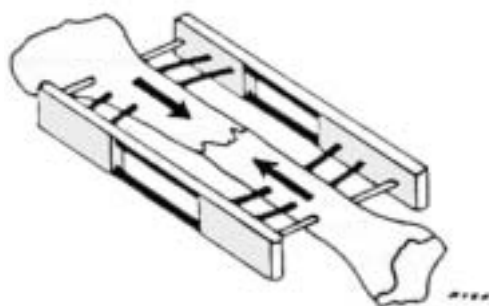
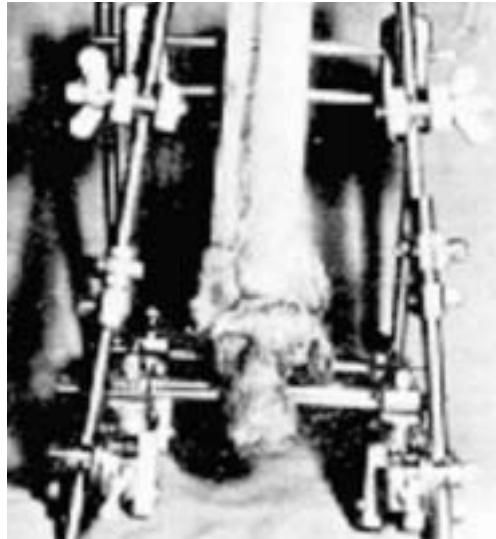
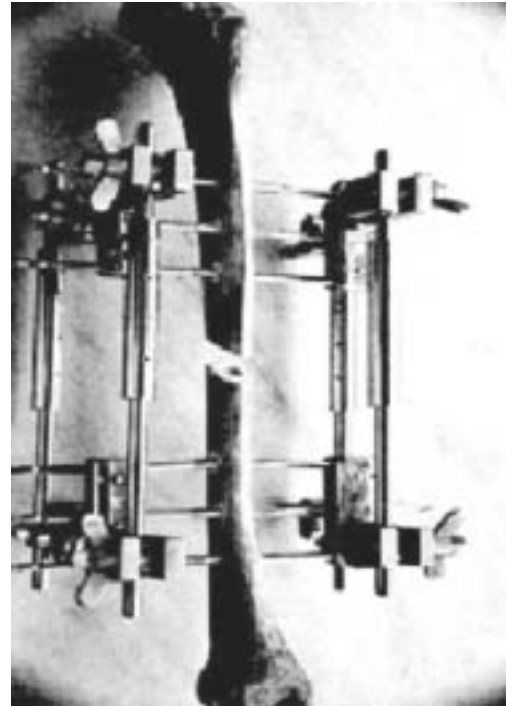


Figura 77. Fijador desechable para las fracturas de la tibia y el peroné (Aybar).

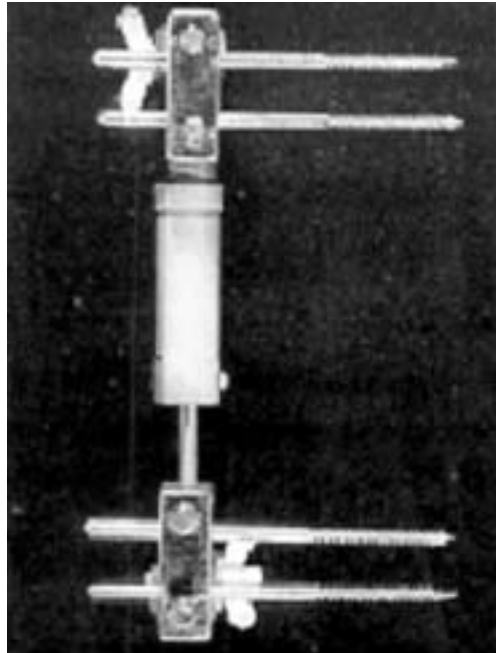
la pierna y fijación externa desechable”. Consiste en dos paralelogramos de madera o metal que albergarán, gracias al cemento óseo, los extremos de los seis clavos transfixiantes. Los dos clavos centrales, los más próximos a la fractura, se hallan a compresión y los de los extremos actúan en neutralización (Fig. 77).



**Figura 78.** Fijador de Hoffman, adaptado por Vidal, para las fracturas articulares del plafón tibial.



**Figura 79.** Tallos telescópicos que mantienen las abrazaderas de los clavos (Lazo Zibikowski).



**Figura 80.** El Bio-Roll el tallo cuyo segmento proximal alberga los rodamientos a bolas y en cuyo centro se halla el tallo cilíndrico y macizo distal. Los rodamientos evitarán el bloqueo del tallo distal dentro del proximal (Lazo Zibikowski).



**Figura 81.** José María Canyadell.

### 1977 – Ligamentotaxis – Vidal

Jacques Vidal, (Montpellier), en 1977, publica una monografía titulada “Ligamentotaxis” pretende la reducción de las fracturas articulares gracias a la tracción que a través de la cápsula y los ligamentos, el fijador externo puede ejercer sobre ellos. Inconveniente, puede que esa acción pueda ejercerse sobre los fragmentos periféri-

cos, gracias a sus inserciones, pero difícilmente se realizará sobre los centrales, de las que carecen (Fig. 78).

### 1980 – Biocompresión – Lazo Zibikowski

En 1980, Juan Lazo Zibikowski, (Sevilla), publica en la Rev. de Ort. y Tra. nº 4-IB; 1: 1-13 “Biocompresión (un principio diferente en el tratamiento de las fractu-



ras)”. El autor pretende que el fijador externo sirva de guía a las fuerzas de la naturaleza, tales como, peso corporal, contracción muscular, etc. Para ello, basándose en el fijador externo de Hoffman, modifica sus tutores laterales y los convierte en telescópicos. Los hechos de la vida diaria y la longitud del telescopaje favorecen su bloqueo. Para evitarlo crea su “Bio-Roll” gracias al que el tutor telescópico se convierte en un cilindro con varias cajas a bolas, superpuestas, y en cuyo interior se alberga la porción correspondiente al tallo distal. Los rodamientos, evitarían el bloqueo del tallo distal en el interior del cilindro proximal (Fig. 79 y 80).

José María Canyadell, (Fig. 81), en 1993, de la Universidad de Navarra publica, utilizando el mismo principio de Lazo Zibikowski, el trabajo “Fijación monolateral”. El aparato consiste en un Fijador monolateral, monobloque, cuyo tutor lateral, en su porción central, presenta un resorte capaz de controlar la biocompresión (Fig. 82). Este fijador se denomina, en recuerdo del Doctor Juan Lazo, Fijador L C (Lazo Canyadell)



Figura 82. Fijador monobloc, monolateral, con resorte para controlar la biocompresión (Canyadell).

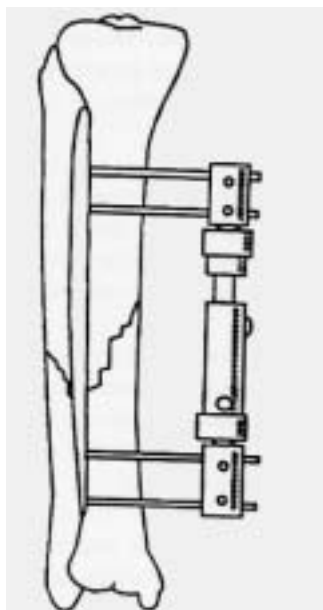


Figura 83. Fijador “dinamizable” de De Bastiani.

### 1984 - Dinamización – De Bastiani

Según el diccionario de la R. A. E. L., dinamización es “aquel principio por el que una fuerza se transforma en movimiento”. M. de Bastiani, ha diseñado un fijador externo, monobloc y monolateral, en el que, en un determinado estadio de la formación del callo, se libera el tutor y se permite que la carga actúe elásticamente sobre el foco de fractura. Para ello, al liberar el tutor, se permite que la carga se reparta entre el callo en formación y una arandela de plástico que se halla en la porción central del tutor lateral del fijador. (Fig. 83).

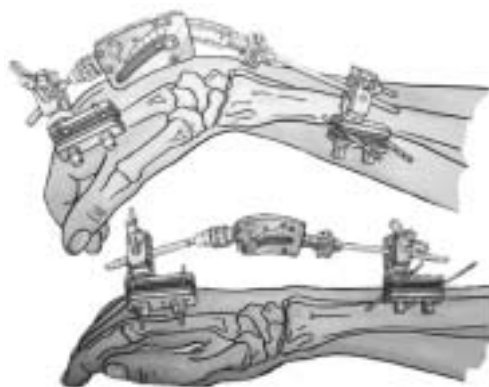
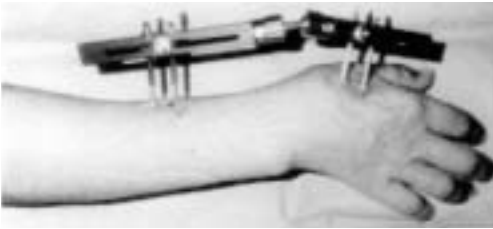


Figura 84. Asche, posibilidad de flexo-extensión de la muñeca, el propio dibujo muestra la distinta longitud de los tallos distales y proximales al regulador angular del movimiento.

### 1989 – Fijación externa y movilidad articular - Asche

G. Asche, en 1989, publica, “Die dynamische Behandlung hand-Gelenks naher... mit einem neuen Bewegung-Fixateur”;

Springer & Verlag (Fig. 84). Utiliza dos abrazaderas análogas a las de Hoffman, separadas por un regulador de la amplitud del ángulo de recorrido de la flexo-extensión de la mano. La abrazadera proximal,



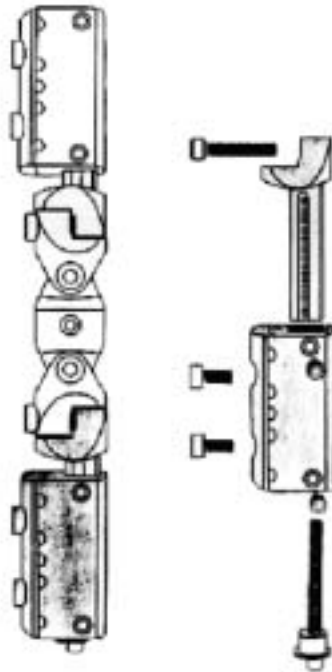
**Figura 85.** Penning, el plano del fijador con su esfera para la flexo-extensión, se halla en el mismo plano que el de los clavos fileteados.



**Figura 86.** Dyna-Fix, también coincide el plano de flexión del fijador con el plano en el que se hallan situados los clavos. Amplía las posibilidades de movimiento, dos esferas, cada una situada en los extremos de un arco metálico.



**Figura 87.** "Stronger" del Prof. Gomar Sancho.



**Figura 88.** "Dyna-Fix" Mejoras en los cabezales.

se sitúa en el tercio distal de la diáfisis radial (¡ojo a la rama sensitiva del radial!) y la distal en el tercio, también distal, del cuerpo del segundo metacarpiano. Lo más difícil es conseguir que concuerden el centro de la rotación del fijador con el de la muñeca y elegir la situación del fijador en relación con el plano anteroposterior o con el plano frontal del antebrazo. Uno de los inconvenientes del fijador de Asche es que el plano en el que están situados los clavos no coincide con el del regulador de la flexo-extensión de la muñeca.

D. Pennig, en 1993, describe un nuevo fijador movilizable para las fracturas de la extremidad distal del radio. La movilidad es posible gracias a la interposición de una

esfera entre las abrazaderas. Este autor hace coincidir el eje del fijador y el de los clavos fileteados en el mismo plano. Al fijador lo coloca en la porción radial del plano frontal del antebrazo. Sigue siendo difícil hallar la concordancia entre el eje de flexo-extensión del fijador y el eje de la flexo-extensión de la muñeca. El autor recomienda, por el riesgo de rigidez articular, mantener la tracción del fijador durante cuatro semanas y permitir la flexo-extensión durante dos semanas más, pasado este periodo, se retira el fijador (Fig. 85).

Dyna-Fix para fracturas de la extremidad distal del radio. Se ha ampliado la posibilidad de la flexo-extensión con dos esferas situadas en cada uno de los extremos de un arco intermedio entre las dos abrazaderas, para los clavos, del fijador. Así y todo no es cosa fácil hacer coincidir los dos ejes para la movilización de la muñeca (Fig. 86).

### 1990 – Fijador activo monobloc – Gomar Sancho

El Prof. Francisco Gomar Sancho presenta en las "I Jornadas sobre el desarrollo de la tecnología sanitaria en la Comunidad Valenciana" un trabajo con el título "La fijación externa en Traumatología y Cirugía Ortopédica, un nuevo concepto sobre una vieja idea".

Este nuevo fijador externo pretende el exacto paralelismo entre los clavos fileteados, ello evitará la posibilidad de que cerca de la zona fileteada de los clavos, introducidos en el hueso, se creen zonas de concentración de fuerzas en las que puedan producirse fenómenos de osteolisis. No se pre-

cisan guías para la colocación de los clavos ya que son los propios cabezales los que actúan como tales. Durante la reducción de la fractura, pueda bloquearse cada uno de los planos por separado, pudiendo seguir maniobrando en los otros. La compresión y la distracción se realizan en el cuerpo central. Cada uno de los cabezales puede rotar y colocarse en valgo o en varo independientemente el uno del otro (Fig. 87).

En 1994, La casa EBI, filial de BIOMET quién ha comprado IQL y con ella,

la patente del “Stronger”, lo mejora creando un nuevo tipo de fijador externo conocido como Dyna-Fix. Sus mejoras, además de las ya conocidas del “Stronger” son las siguientes. La compresión y la distracción se producen en cada cabezal. Entre los segmentos del cuerpo central puede producirse una rotación de 360°. Los orificios de los cabezales se hallan lateralizados con respecto a la línea media, lo que hace que en las radiografías, éstos no interfieran la imagen ósea (Fig. 88). ██████████