

CONSUELO MATA - ALBERTO RIBERA
VICENTE LERMA - JOAN BERNABEU

Excavaciones en Valentia

INTRODUCCION

Durante las obras de cimentación de una finca en un solar situado en la confluencia de las calles Trinitarios y El Salvador, dentro del casco antiguo de la ciudad de Valencia (fig. 1), se tuvo noticia de la existencia de restos arqueológicos pertenecientes a los niveles romanos de nuestra ciudad; advertido el Ayuntamiento, se puso en contacto inmediatamente con el departamento de Arqueología de la Universidad de Valencia con el fin de recabar la asistencia técnica necesaria para efectuar una excavación de urgencia en dicho solar.

Los trabajos de excavación se efectuaron entre los días 7 al 16 de Julio de 1.980, durante los cuales se realizaron dos sondeos (fig. 2 catas A y B). Debido al empleo de máquinas excavadoras no ha sido posible documentar los niveles arqueológicos correspondientes a las etapas medieval y romano - imperial, las cuales debían alcanzar hasta los 3 m. de profundidad con respecto al nivel actual. A partir de esta cota se desarrollaron los trabajos arqueológicos, al tiempo que se vigilaban las obras de cimentación (fig. 2 Zanja).

II - LA EXCAVACION. SONDEOS Y ESTATIGRAFIA.

Sin duda el conjunto de hallazgos más interesante fue el correspondien-

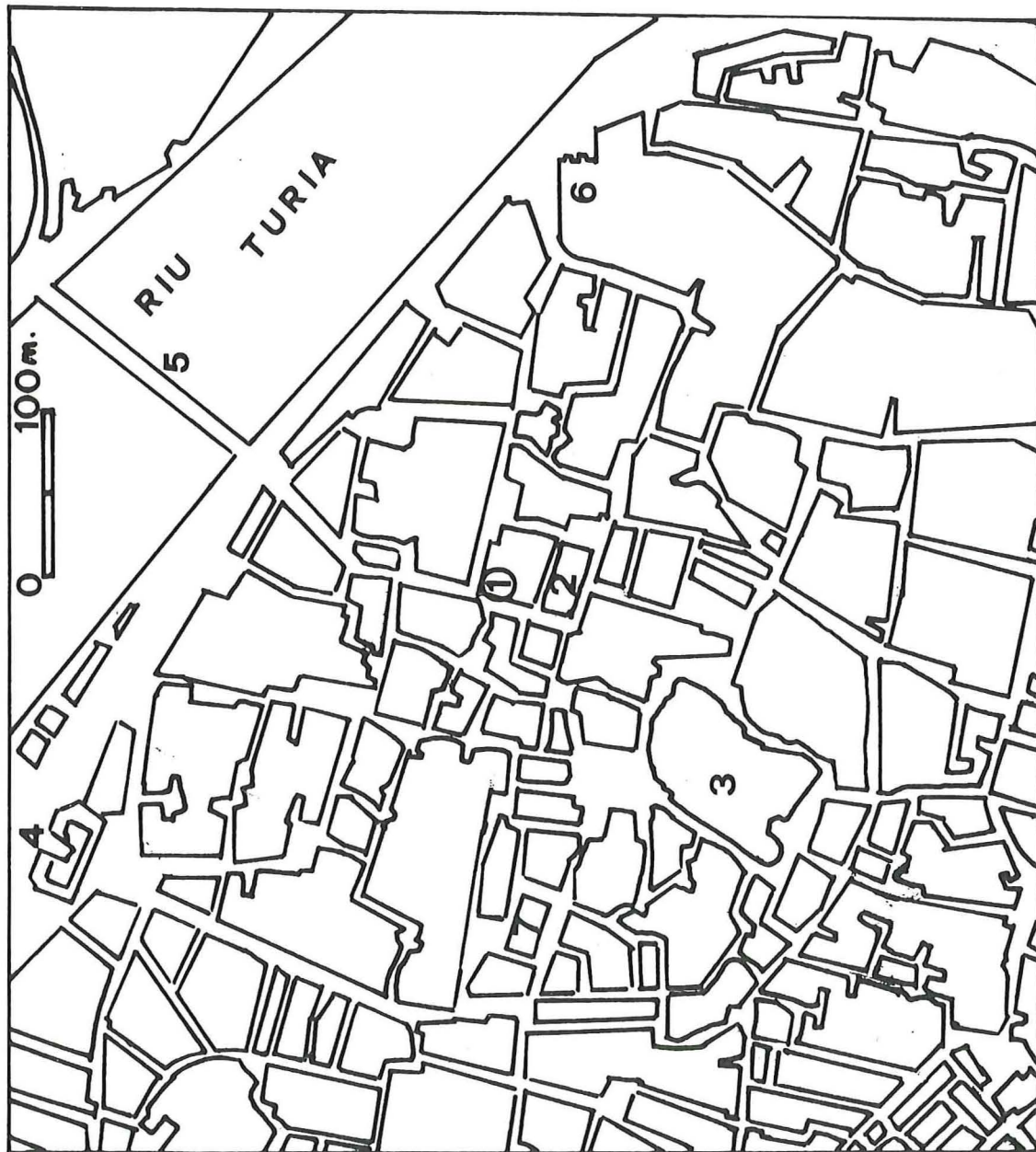


Fig. 1.—1, Solar excavado; 2, Almudín; 3, la Seu; 4, Porta de Serrans; 5, Pont de la Trinitat; 6, Temple; 7, la Generalitat.

te a las catas A y B, ya que en la Zanja, si bien apareció un pequeño empedrado formado por trozos de tégulas y cantos rodados a 470cm. los materiales aparecieron revueltos hasta la base (505 cm.).

La excavación de las catas A y B mostró la sucesión de una serie de estratos cuyas características y relaciones con las capas de excavación practicadas en cada una de ellas son las siguientes (fig. 3):

CATA A.

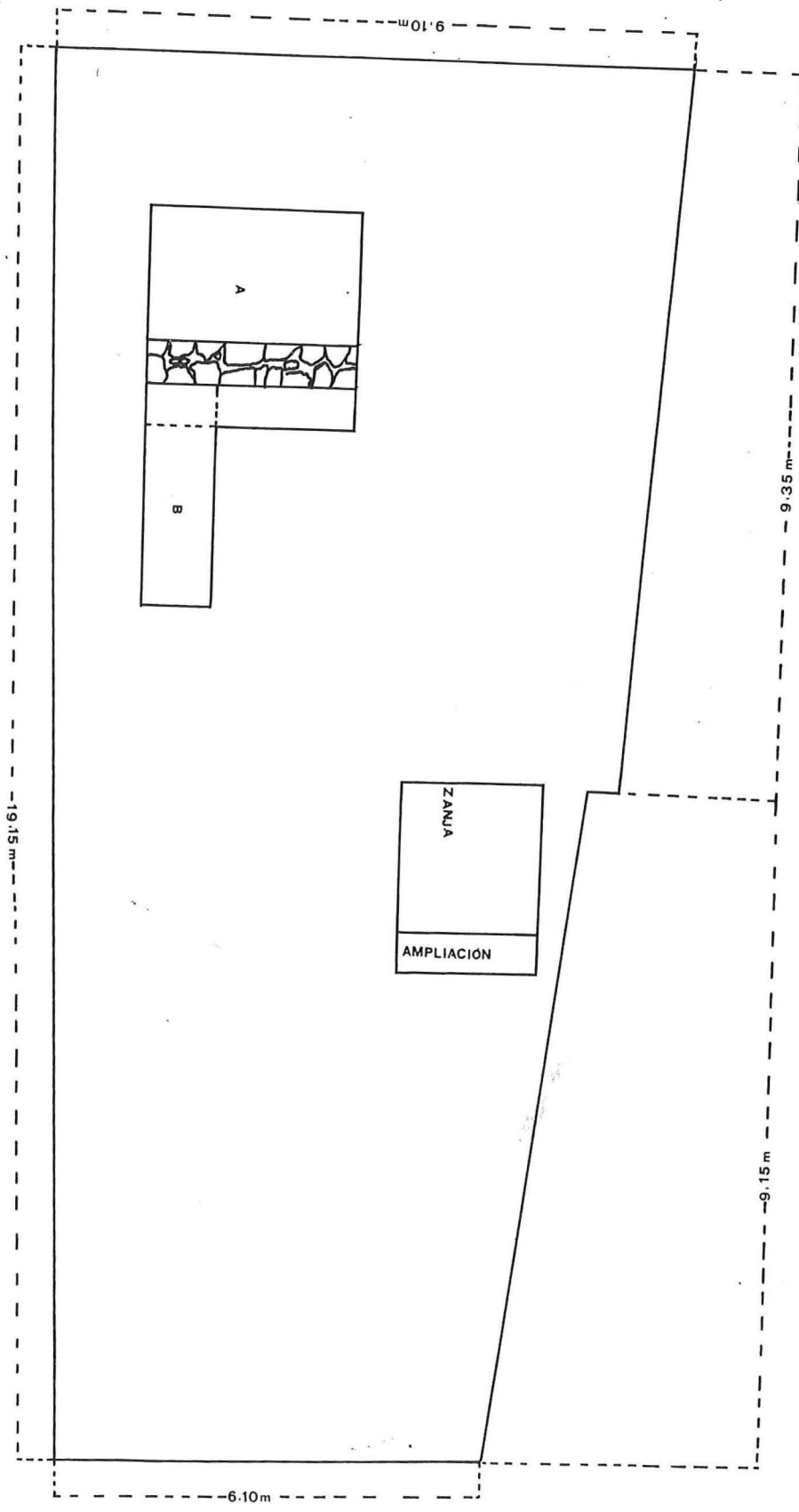
- Estrato I. Revuelto. Capa 1 y parte superior de la 2.
- Estrato II. Tierra marrón con carbones dispersos. Capas 2,3 y 4.
- Estrato III. Tierra arenosa muy clara y casi estéril. Capa 5.
- Estrato IV. Tierra marrón oscura compacta y apelmazada. Capa 6 y parte de la 7.
- Estrato V. Tierra muy húmeda, oscura y compacta. Capa 7.

En esta cata se alcanzó una profundidad total de 514 cm. con respecto al nivel del suelo actual. Hasta los 360 cm. (capa 1), los materiales aparecieron todavía revueltos, y sólo a partir de la capa 2 decrecen considerablemente los signos de remoción para desaparecer por completo hacia el final de la capa, final que, además, viene marcado por la aparición de un grueso muro de piedra seca a 393 cm. (fig. 4; Lám. I). La tierra, de un tono marrón claro, será la misma que, más húmeda y compacta, y con tonos progresivamente más oscuros, encontraremos hasta el final de la excavación.

La altura total del muro alcanzó hasta los 486 cm., ocupando el espesor correspondiente a las capas 3,4,5 y 6; del final de la C.6, y junto a la base del muro, proceden un fragmento de ánfora romano-republicana y otro de campaniense A (fig. 16, núms. 138 y 139). La capa 7, hasta los 514 cm., se mostró estéril, a excepción de unos escasos fragmentos de cerámica tosca, a mano.

CATA B

- Estrato I. Revuelto, similar al IA. Capa 1.
- Estrato II. Poco consistente; englobado en la capa 2. Similar al IIA.
- Estrato III. Tierra muy oscura con abundante materia orgánica y restos materiales. Capa 2.
- Estrato IV. Estrato de características similares al II. Capas 3 y 4.
- Estrato V. Mancha de tierra verdosa formando un lentejón estéril; capa 5.
- Estrato VI. Tierra arenosa muy clara. Capas 5 y 6. Estrato de características similares al IIIA.



SOLAR CALLES TRINITARIOS-EL SALVADOR (VALENCIA)

ESCALA : 0 2m

CALLE EL SALVADOR

Fig. 2.-

- Estrato VII. Tierra marrón oscura compacta; capas 7 y 8. Estrato similar al IV A.
- Estrato VIII. Tierra muy húmeda, oscura y compacta. Estéril; capa 9. Estrato similar al V A.

La cata B, abierta para comprobar la existencia de un posible suelo relacionado con la base del muro, repitió el mismo esquema estratigráfico, si bien con una variante de gran valor a la hora de interpretar su posición cronológica y su relación con el muro descubierto en la cata A: a 399 cm. de profundidad, es decir, 6 cm. por bajo de la aparición del muro, se encontró a todo lo largo de la cata, una capa oscura de espesor variable, entre 8 y 12 cm., de la que se recogieron abundantes carbones y cenizas, así como cerámicas campanienses, ánforas y lucernas romano-republicanas, cerámicas ibéricas pintadas y otras de uso común, todo ello en proporción y cantidad muy superiores a las de otras capas o estratos.

A juzgar tanto por la enorme cantidad de restos de fauna y malacológicos, como por el hecho de que no pudo detectarse la presencia de ningún suelo firme, y sí, por el contrario, una serie de restos de construcciones (argamasas, tégulas y adobes - algunos de ellos endurecidos por la acción del fuego -) muy deteriorados e irregularmente esparcidos, el estrato IIIb no puede considerarse, a nuestro juicio, como un nivel de habitación propiamente dicho, considerando más factible su caracterización como una capa de detritus, de formación tan común en los solares deshabitados de las ciudades. Desde esta perspectiva sería posible, a nivel de hipótesis, considerar la formación del estrato IIIb como anterior a la destrucción del muro y posterior a su construcción, ya que éste limita claramente la extensión del estrato de tal forma que su existencia no se constata al otro lado del mismo (cata A). De igual modo, la serie de estratos junto al muro y hasta su base, excepción hecha de los dos inferiores, -estratos IVA, VA, VIIB y VIII B -, correspondientes, quizás, a aportes fluviales más antiguos cortados por éste, deberían considerarse como posteriores a su construcción.

Si bien a lo largo de la excavación no pudo detectarse la presencia de una clara zanja de cimentación, si se observó, sobre todo en la cata B, una mayor remoción de la tierra junto al muro en el estrato VII; directamente bajo su base, se encontró una delgada capa, de unos 4 cm. de grosor, formada por pequeñas piedras trabadas con cal que sobresalía unos 10 cm. en dirección Oeste, probablemente destinada a consolidar la base de sustentación del muro (fig. 3; lám. 1, 3).

Resumiendo, puede afirmarse que los trabajos de excavación, sobre todo en la cata B, pusieron de relieve la existencia de una serie de estratos

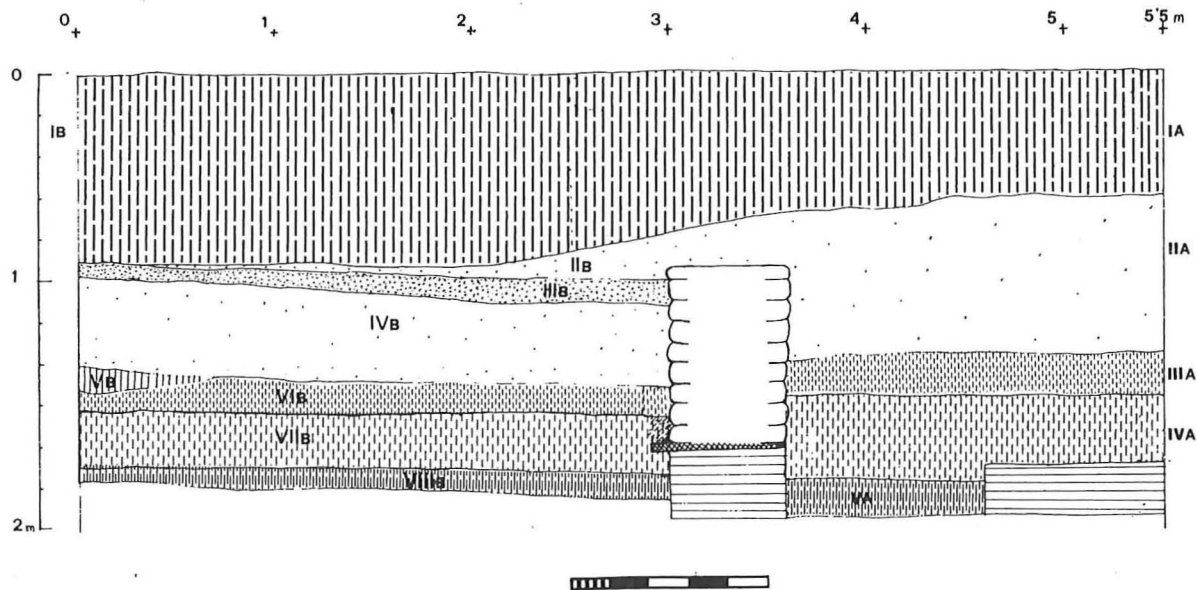


Fig. 3.—Catas A y B, corte Norte.

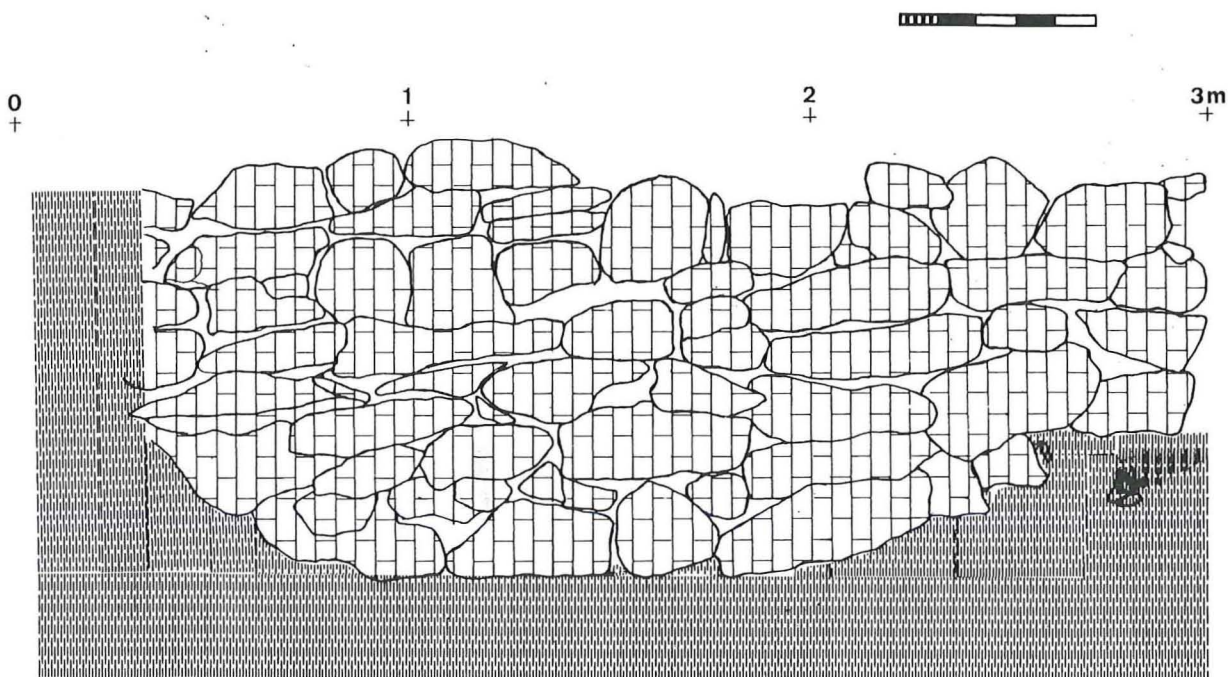


Fig. 4.—Cara Este del muro.

encuadrables en cinco niveles arqueológicos diferenciados, cuya sucesión, de arriba a abajo, sería la siguiente:

NIVEL I.- Ocupa de los 300 a los 399 cm. de profundidad (estratos I y IIb Este nivel aparecería revuelto en su casi totalidad. (estrato I), debido a los trabajos realizados por la máquina excavadora.

NIVEL II.- Ocupa desde los 399 a los 411 cm. de profundidad máxima, correspondiendo al estrato IIIb.

NIVEL III.- Ocupa desde los 411 a los 462 cm. de profundidad máxima, correspondiendo a los estratos IV, V y VIB. Posiblemente se trata de un nivel de relleno posterior a la construcción del muro.

NIVEL IV.- Corresponde a la remoción sufrida por parte del estrato VII como consecuencia de la construcción y cimentación del muro.

NIVEL V.- Ocupa desde los 462 hasta los 500 cm. de profundidad, correspondiendo a los estratos VII y VIII. Nivel estéril, salvo los 10-15 cm. situados junto al muro, de donde posiblemente proceden todos los materiales recogidos en ellos, correspondientes al nivel anterior.

III. INVENTARIO DE MATERIALES.

SUPERFICIAL.

Terra Sigillata.

1.- Frag. borde de sigillata hispánica, barniz oscuro brillante; pasta anaranjado oscuro; inicio de franja decorada, aunque no se distingue el tipo de relieve (fig. 5) Forma Drag. 37; diám. 18 cm.

2.- Tres frags. sin forma de sigillata clara A.

3.- Frag. sin forma de sigillata sudgálica con barniz oscuro por el exterior; pasta y superficie interior anaranjado oscuro.

Campaniense

4.- Cuatro frags. sin forma de campaniense A.

5.- Frag. borde de la forma 27 c Lamb.; campaniense A; barniz brillante y pasta rojizo oscuro (fig.5).

6.- Frag. borde de la forma 27c Lamb.; campaniense A tardía; barniz deteriorado y pasta beige (fig. 5).

7.- Frag. pie de la forma 3a Lamb.; campaniense B; barniz mate y espeso de buena calidad, cerca del pie lleva unas suaves impresiones; pasta beige (fig. 5).

8.- Frag. borde de la forma 5 Lamb.; barniz negro desconchado por el exterior; pasta gris; campaniense C (fig. 5).

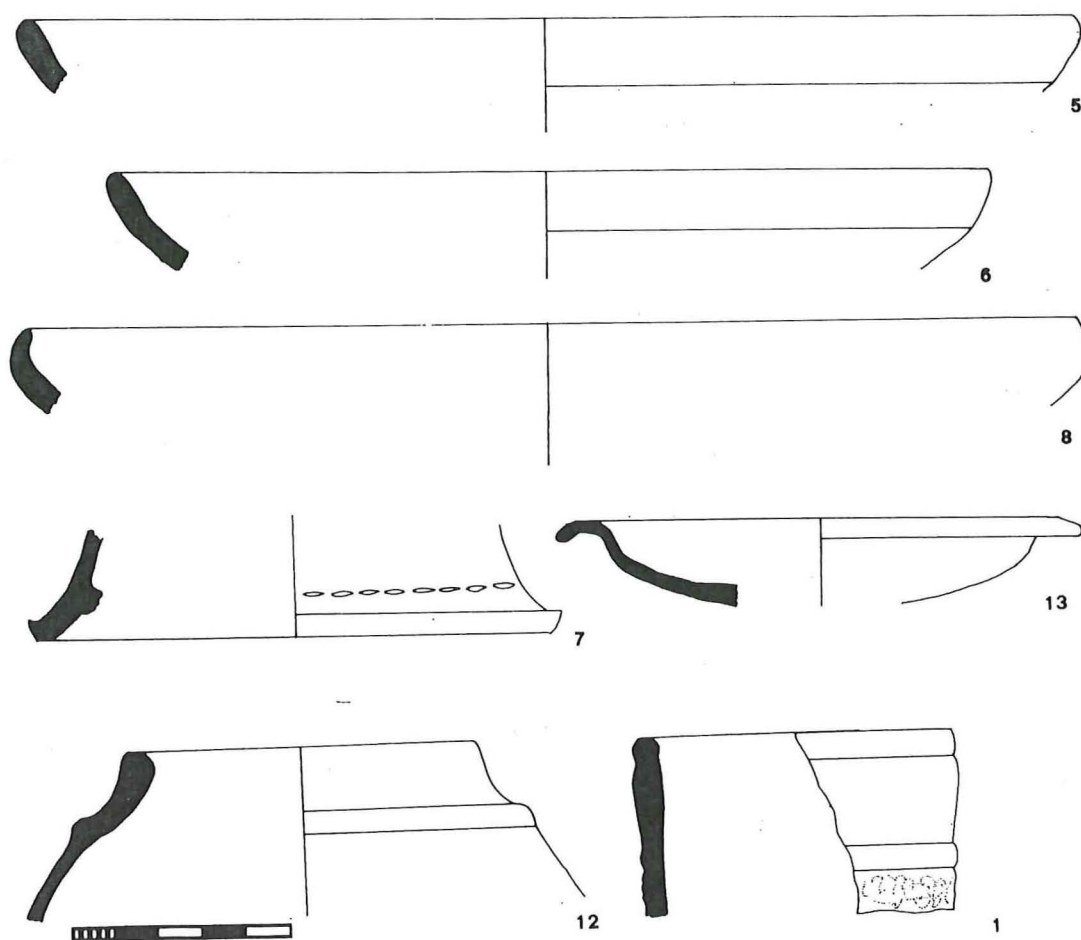


Fig. 5.—

Paredes finas.

9.- Frag. fondo de cubilete con pasta y superficie marrón negruzco.

Cerámica Común.

10.- Dos frags. fondo plano de vasija con borde bífido; pasta marrón rojiza con abundante y fino desgrasante; superficies groseras (tipo 14 de vegas).

11.- Frag. de borde recto y ahumado de plato o tapadera (tipo 16 de Vegas); pasta y superficies rojizas con abundante desgrasante.

12.- Frag. borde con cuello corto y baquetón en el arranque de cuerpo; pasta y superficies rojizas (fig. 5).

13.- Frag. plato con borde de ala; pasta gris y superficie anaranjada (fig. 5).

14.- Frag. base anillada con pasta y superficies amarillentas.

Cerámica Ibérica.

15.- Dos frags. sin forma con decoración geométrica pintada.

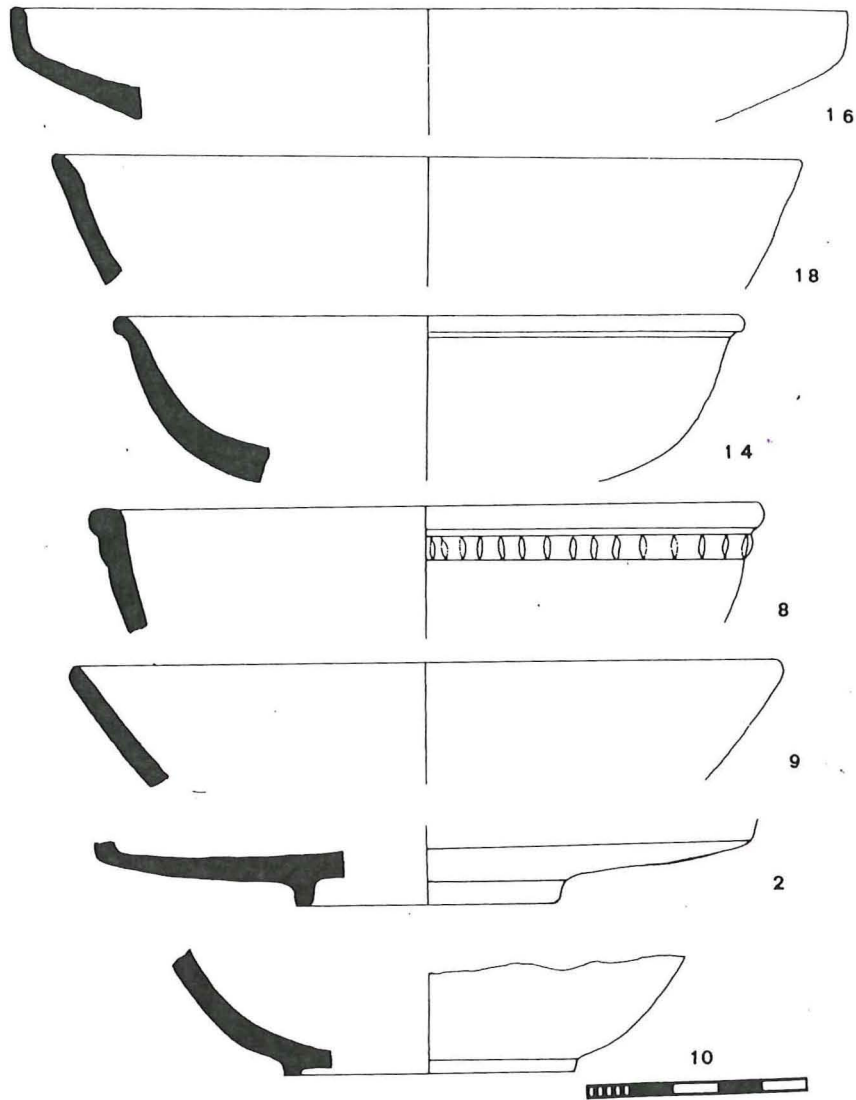


Fig. 6.—

ZANJA

Capa 1

Terra Sigillata.

1.- Tres frags. sin forma de sigillata clara A; barniz y pasta anaranjado oscuro.

2.- Frag. base anillada de sigillata clara A (fig. 6).

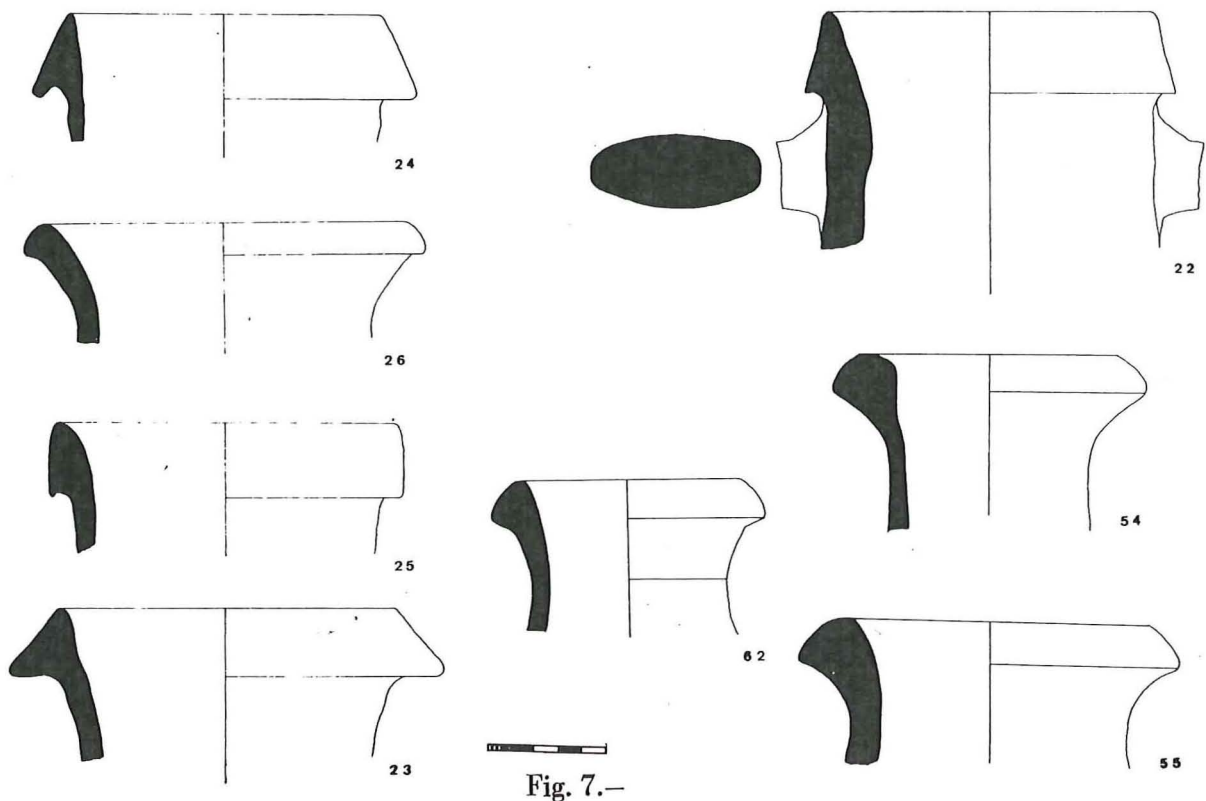


Fig. 7.-

Anforas.

- 3.- Cinco frags. sin forma.
- 4.- Un pivote hueco, pasta y superficies beige claro.

Varios.

- 5.- Cuarenta y un frags. de cerámica moderna y medieval.
- 6.- Tres frags. de estuco rojo, uno de ellos con una línea blanca.
- 7.- Tres huesos.

Capa 2.

Terra Sigillata.

- 8.- Frag. borde de sigillata clara A; forma 2a Lamb. de principios del siglo II d.C. (1958, pág. 263) y 9a Hayes de fecha similar (1972, págs. 35-37); barniz y pasta anaranjado oscuro (fig. 6).
- 9.- Frag. borde sigillata clara A; forma 3 Lamb.; pasta y barniz anaranjado oscuro (fig. 6). Forma 14 - 16 Hayes.

- 10.- Frag. base con pie anillado sigillata clara A; barniz y pasta anaranjada (fig. 6).
- 11.- Frag. sin forma de sigillata lucente; superficies brillantes de color rojizo oscuro; pasta anaranjado claro; decoración puntillada por el exterior.
- 12.- Dos frags. carenados de sigillata clara A; barniz y pasta anaranjados.
- 13.- Tres frags. sin forma de sigillata clara A.

Campaniense.

- 14.- Frag. borde de la forma 8a Lamb.; campaniense B; barniz mate con finas incisiones por el exterior; pasta beige (fig. 6).
- 15.- Frag. borde de la forma 36 Lamb.; campaniense A; pasta rojizo oscuro y barniz brillante (fig. 8).
- 16.- Frag. borde de la forma 5 Lamb.; campaniense A; barniz brillante y pasta oscura (fig. 6).
- 17.- Frag. borde de forma indeterminada, con restos de línea pintada por el interior; campaniense A.; barniz brillante y pasta oscura (fig. 8).
- 18.- Frag. borde de la forma 27 Lamb.; campaniense A; barniz brillante y pasta oscura (fig. 6).
- 19.- Cuatro frags. sin forma de campaniense A.
- 20.- Un frag. sin forma, pasta gris; barniz de buena calidad.
- 21.- Dos frags. sin forma de campaniense B.

Anforas.

- 22.- Frag. borde con arranque de asa; tipo Dr. 1; superficies verdosas y pasta anaranjada con desgrasante abundante; asa de sección elíptica (fig. 7).
- 23.- Frag. borde triangular, tipo Dr. 1; superficies amarillentas y pasta rojizo oscuro con abundante desgrasante (fig. 7).
- 24.- Frag. borde triangular; tipo Dr. 1; superficies amarillentas y pasta rojizo oscuro con desgrasante (fig. 7).
- 25.- Frag. borde recto y engrosado, tipo Dr. 2 - 4; superficies y pasta marrón claro con desgrasante (fig. 7).
- 26.- Frag. borde, tipo Dr. 7-11, algo exvasado; superficie marrón-grisácea y pasta rojizo oscuro con algo de desgrasante (fig. 7).
- 27.- Un pivote macizo; pasta y superficies rojizo oscuro con desgrasante.
- 28.- Extremo de pivote hueco, pasta y superficies rojizo oscuro.
- 29.- Frag. asa de sección elíptica, superficies amarillentas y pasta anaranjado oscuro con desgrasante.

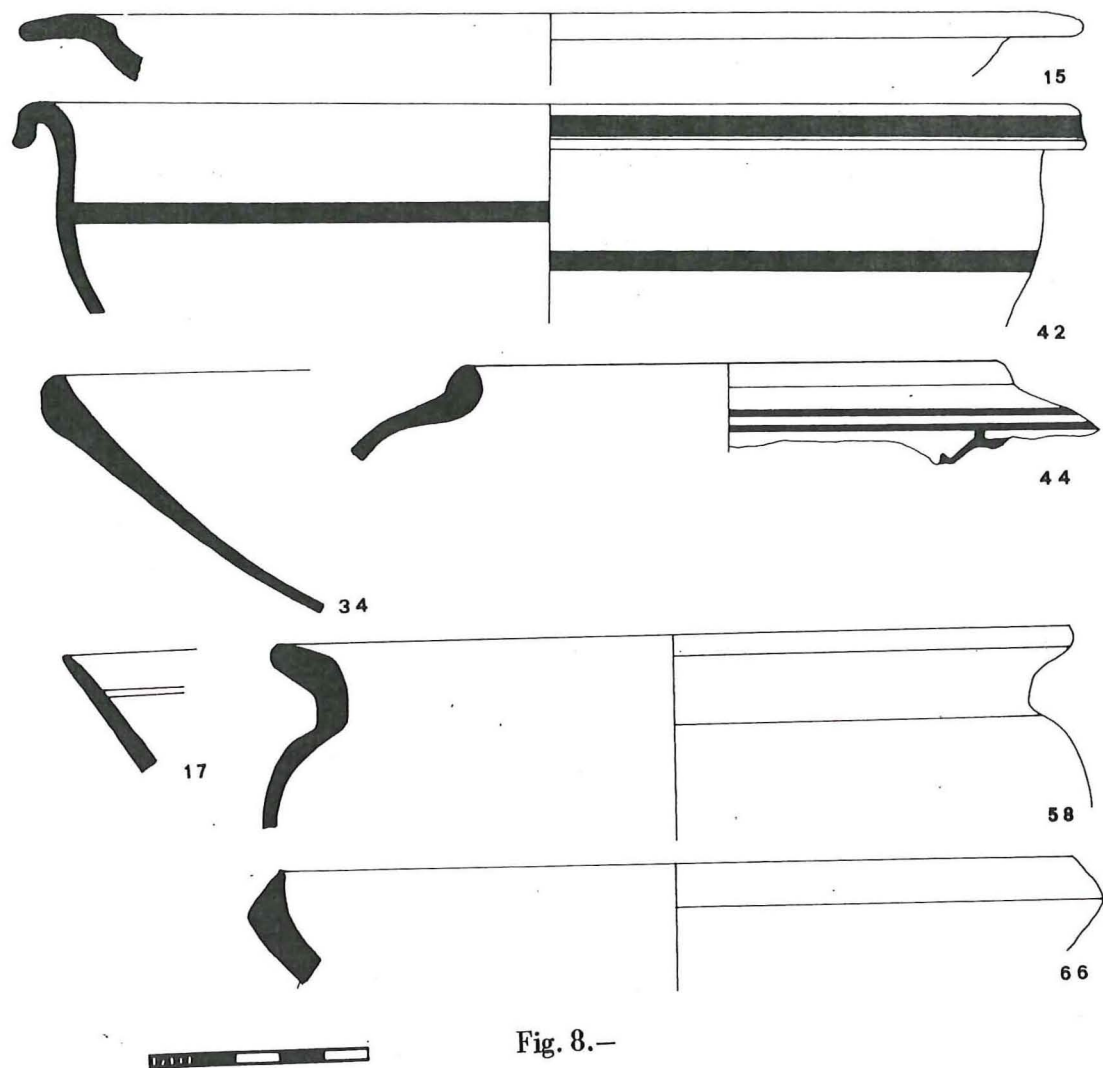


Fig. 8.-

30.- Dos frags. asa sección elíptica de una ánfora tipo Dr. 1, superficies marrones y verdosas; pasta rojizo oscuro con abundante desgrasante.

31.- Treinta y cuatro frags. sin forma.

Cerámica Común.

32.- Frag. borde inclinado con labio ligeramente engrosado por el exterior y ahumado; pasta y superficie rojizo oscuro.

33.- Frag. borde bífido, tipo 14 de Vegas; pasta y superficies anaranjado oscuro.

34.- Frag. borde recto y ahumado, tipo 16 de Vegas; pasta y superficie rojizo oscuro (fig. 8).

35.- Frag. borde con labio saliente y redondeado; pasta marrón oscuro con grueso desgrasante y superficies negras.

36.- Frag. borde ahumado; pasta y superficies de color marrón; tipo 16 de Vegas.

- 37.- Frag. base plana de cubilete; pasta y superficies rojizas.
- 38.- Frag. base plana; pasta y superficie externa gris oscuro; interna marrón claro.
- 39.- Frag. asa de sección circular; pasta anaranjada y superficie marrón.
- 40.- Frag. borde, de pasta y superficie negras.
- 41.- Veintinueve frags. sin forma.

Cerámica Ibérica.

- 42.- Frag. borde exvasado y moldurado, cuerpo hemiesférico; pasta y superficies grisáceas con decoración rojiza en la moldura y dos filetes uno por el exterior y otro por el interior (fig. 8).
- 43.- Frag. de gran vasija con borde recto y engrosado con hombro marcado; pasta y superficie interior grisáceas; superficie exterior beige con filete marrón en el hombro.
- 44.- Frag. borde engrosado; pasta y superficies rojizas con dos filetes de color marrón en el hombro (fig. 8).
- 45.- Frag. borde exvasado y algo moldurado; pasta y superficies grisáceas.
- 46.- Tres frags. sin forma con decoración geométrica.

Varios.

- 47.- Frag. borde cerámica moderna.
- 48.- Frag. borde de tégula.
- 49.- Un hueso.
- 50.- Frag. estuco rojo.
- 51.- Frag. lámina de hierro.
- 52.- Una cuenta de collar de cobre o bronce.
- 53.- Media plaquita circular, abombada y perforada.

AMPLIACION ZANJA.

Hasta 4,60 m.

Anforas.

- 54.- Frag. borde exvasado de ánfora romana tardía; pasta y superficies rojizas (fig. 7).
- 55.- Frag. borde exvasado de ánfora romana tardía; superficies verdosas y pasta rojizo oscuro con desgrasante (fig. 7).
- 56.- Pivote hueco, pasta y superficies verdosas con desgrasante abundante.
- 57.- Tres frags. sin forma.

Cerámica común.

58.- Frag. borde exvasado, cuello corto y cuerpo globular; pasta rojizo oscuro; superficies rojizo claro con huellas de fuego (fig. 8).

59.- Frag. asa acintada, superficie anaranjada y pasta rojizo oscuro.

60.- Dos frags. sin forma.

De 4,60 a 4,70 m. (sobre el empedrado).

Terra Sigillata.

61.- Frag. borde sigillata clara D, forma 54 Lamb. y 61 (A) Hayes; pasta anaranjado oscuro y barniz de buena calidad.

Anforas.

62.- Frag. borde exvasado de ánfora romana tardía; superficie beige y pasta rosácea con desgrasante (fig. 7).

63.- Ocho frags. sin forma.

64.- Asa acintada; superficie verdosa y pasta anaranjada oscura con desgrasante.

65.- Frag. con arranque de asa; superficie verdosa y pasta gris.

Cerámica Común.

66.- Frag. borde recto, superficie marrón anaranjado y pasta anaranjada (fig. 8).

67.- Frag. base; superficie exterior marrón e interior grisácea; pasta gris oscuro.

Varios.

68.- Cuatro frags. tégula.

69.- Frag. estuco.

70.- Nueve huesos.

Bajo empedrado hasta 5,05 m.

Terra Sigillata.

71.- Frag. sin forma de sigillata clara D; barniz anaranjado por el interior; superficies y pastas rojizas; resto de círculo inciso por el interior.

Anforas.

72.- Frag. con hombro; superficie exterior verdosa; superficie interior y pasta rojizos con abundante desgrasante blanco.

73.- Dos frags. sin forma.

Cerámica común.

74.- Fondo plano, superficie exterior beige, interior anaranjado y pasta marrón claro.

75.- Frag. sin forma. pasta negra y superficies marrones.

CATA A

Capa 1

Terra Sigillata

1.- Frag. de borde de sigillata lucente de la forma 1-3 b de Lamb., fechable entre fines del s. III y mediados del IV d.C. (N. Lamboglia 1963, pags. 168 - 170); pasta anaranjada; \emptyset : 22 cm. (fig. 9).

2.- Frag. sin forma de sigillata lucente; pasta marrón rojiza.

3.- Frag. sin forma de gran plato de clara D de la forma 51 de Lamb. y 59 de Hayes, fechada por este en el s. IV d.C. (J.W. Hayes 1972, pag. 100); barniz anaranjado en el interior y parte del exterior; pasta marrón rojiza.

4.- Frag. sin forma de clara D de la forma 51 de Lamb. o 59 de Hayes; barniz anaranjado por el interior y pasta marrón rojiza.

5.- Frag. sin forma de clara D; forma 51 de Lamb. o 59 de Hayes; características similares al anterior.

6.- Frag. de borde de ala plana de clara D; forma 51 o 52 de Lamb.; muy deteriorado, con barniz anaranjado y pasta marrón rojiza.

7.- Dos frags. sin forma de clara D; barniz anaranjado y pasta marrón rojiza.

8.- Dos frags. de borde ala plana de clara D; forma 51 de Lamb. o 59 de Hayes; barniz anaranjado por el interior y con goterones por el exterior; pasta anaranjada (fig. 9).

9.- Frag. sin forma de clara D; barniz anaranjado por el interior y pasta anaranjada con algo de desgrasante.

10.- Frag. borde horizontal realzado de lucente; pasta anaranjada (fig. 9).

11.- Frag. de ala plana de clara D; barniz anaranjado y pasta marrón.

12.- Frag. de fondo de plato de clara D; restos de decoración; barniz anaranjado y pasta marrón.

13.- Frag. de fondo de plato de clara D, similar al anterior.

14.- Dos frags. sin forma de clara D.

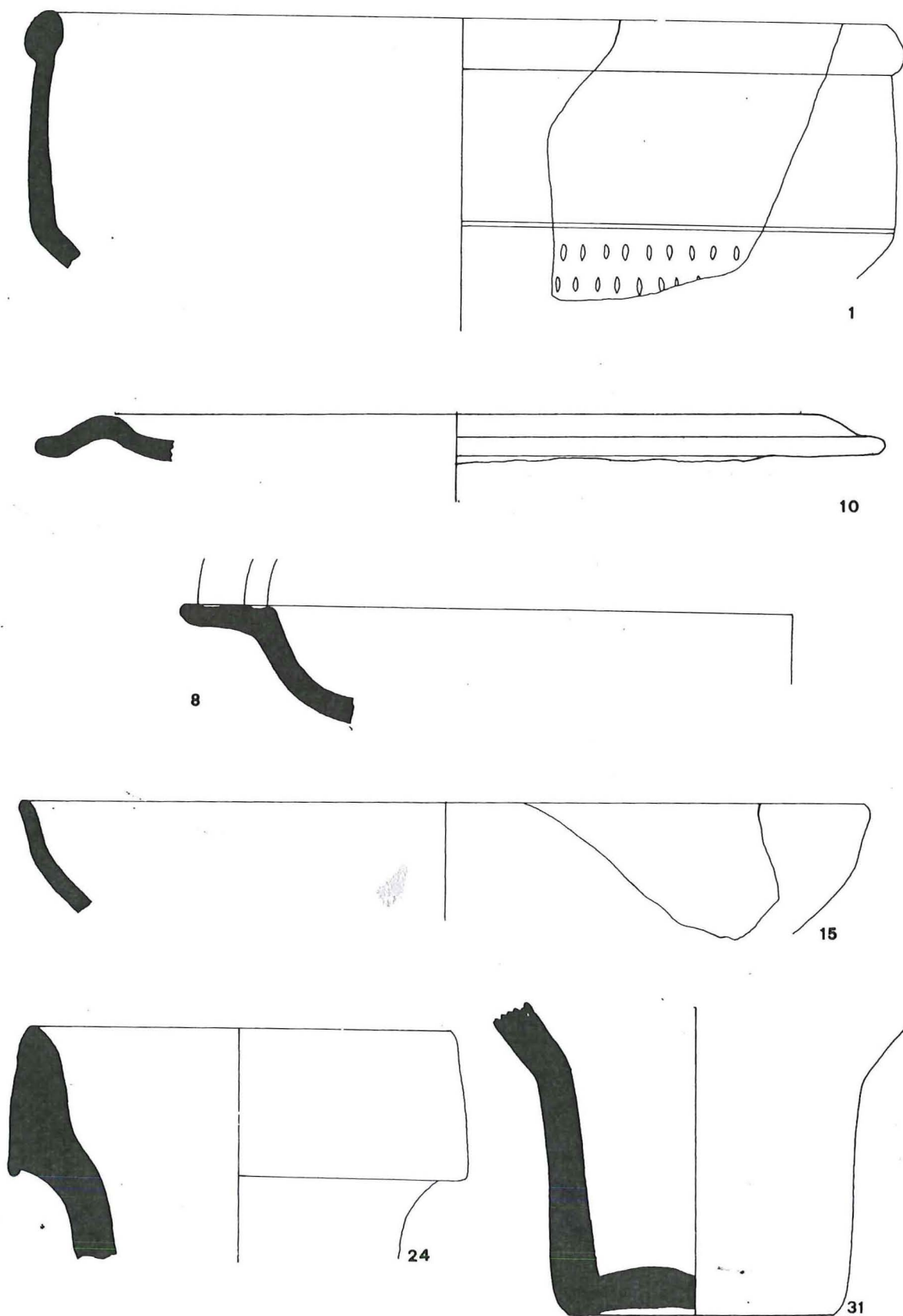


Fig. 9.-

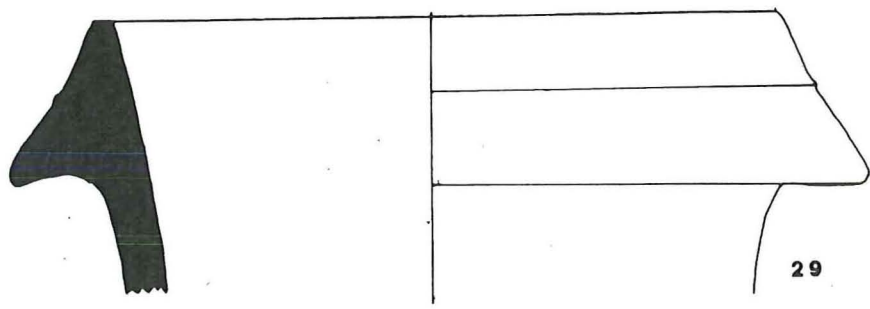
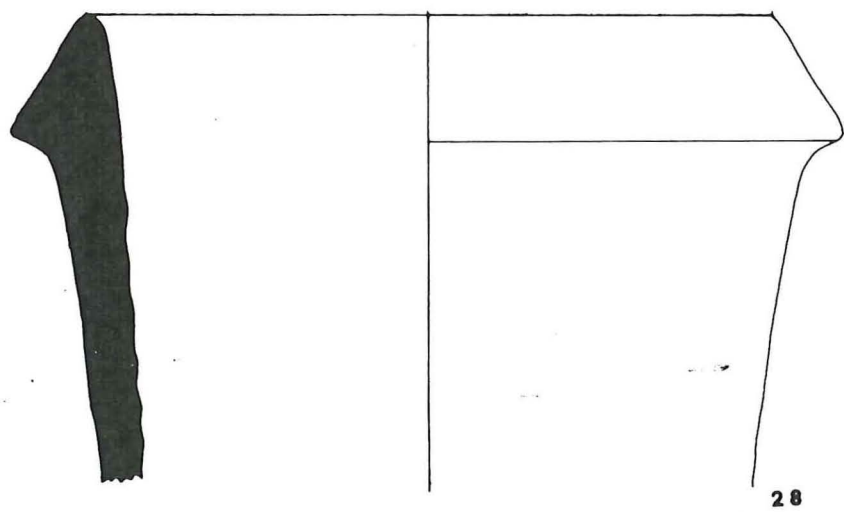
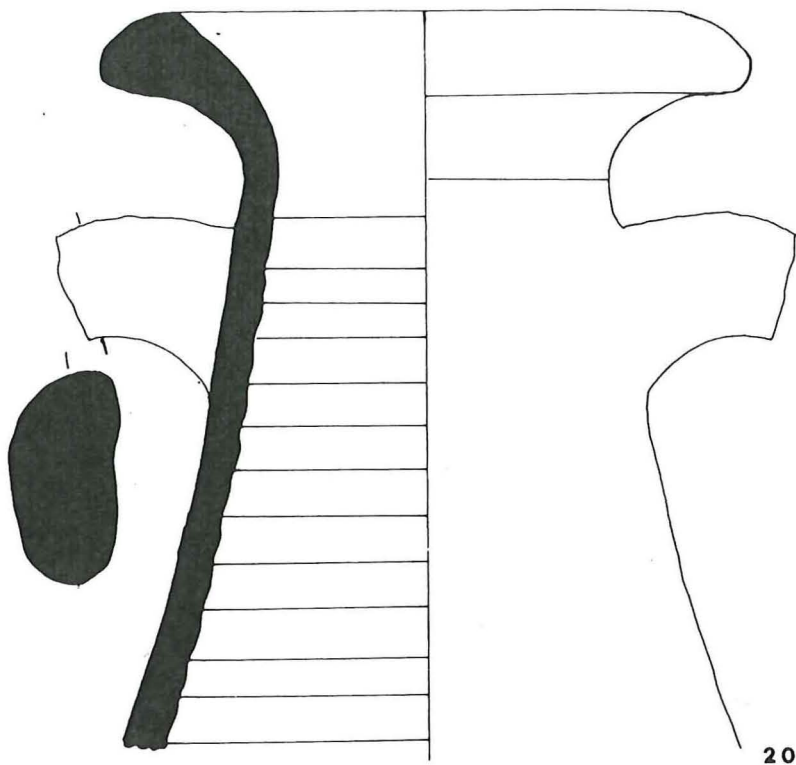


Fig. 10.-

Campaniense

- 15.- Frag. de borde de la forma 27c de Lamb. de campaniense A; barniz deteriorado y pasta oscura. (fig. 9). \emptyset : 22 cm.
- 16.- Frag. sin forma de campaniense A; barniz brillante y pasta oscura.
- 17.- Frag. sin forma de campaniense B con decoración de ruedecilla; barniz mate y pasta beige.

Lucernas.

- 18.- Frag. de medallón de lucerna con restos de decoración indeterminada; barniz anaranjado y pasta rojiza.
- 19.- Media lucerna muy deteriorada con asa sin perforar, tipo Deneauve (1969, n^o 962) VIII B; en el medallón central presenta una cabeza de Selene; pasta anaranjada y superficie desconchada. (Lam. IV). Su cronología es de la segunda mitad del s. II d.C. (J. Deneauve 1969, lam. XVI).

Anforas.

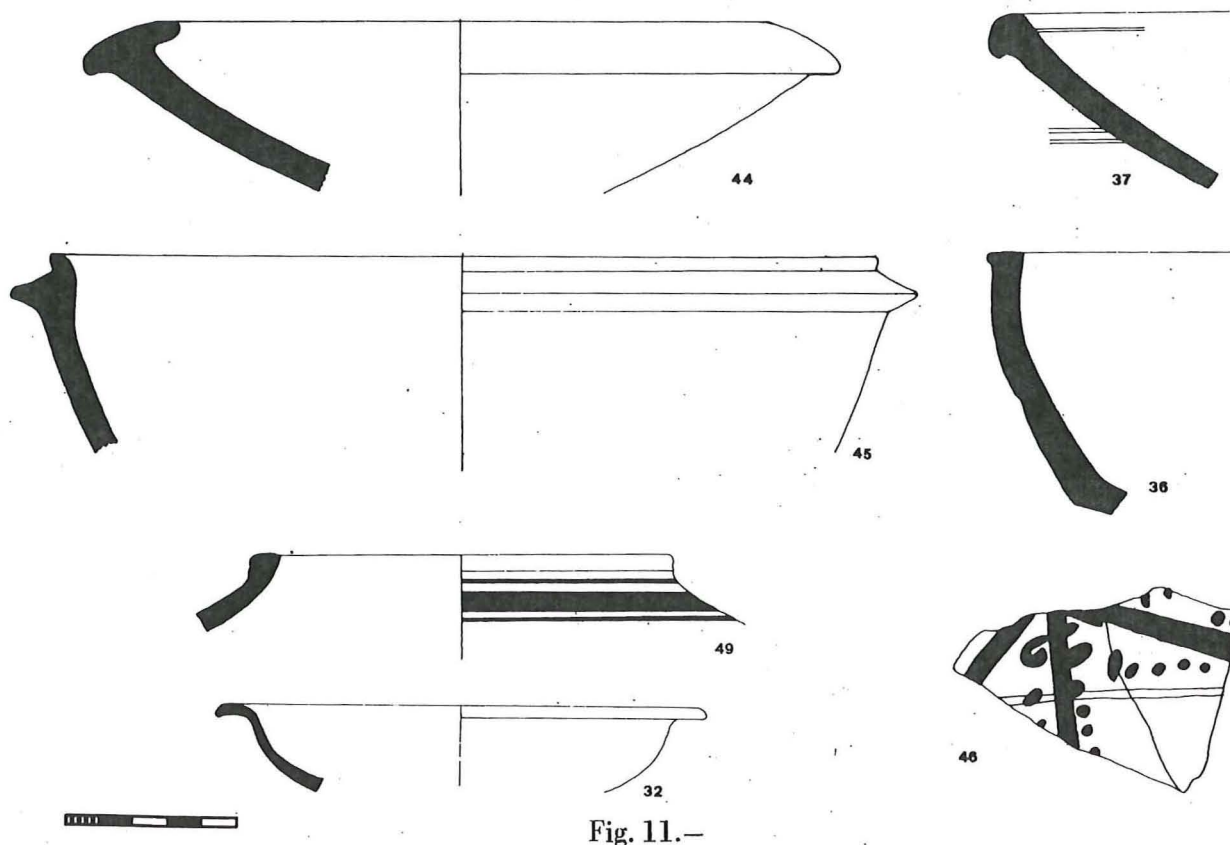
- 20.- Trece frags. de boca y cuello de un ánfora tardía, relacionable con la forma 65 de Beltran (1970, pag. 569); pasta y superficies rojizas con abundante desgrasante; borde exvasado y arranque de las dos asas, de sección elíptica (fig. 10).
- 21.- Tapadera hecha con un trozo de panza de dolia o de tégula redondeado; pasta rojiza con grueso desgrasante.
- 22.- Veintisiete frags sin forma.
- 23.- Pivote apuntado de superficie y pasta verdosa, con desgrasante negro.
- 24.- Frag. de boca; superficie marrón, pasta rojiza y desgrasante fino (fig. 9).
- 25.- Frag. sin forma con arranque de asa de sección elíptica; pasta y superficie rojiza con escaso desgrasante.
- 26.- Dieciocho frags. sin forma.
- 27.- Frag. de cuerpo con hombro marcado; pasta y superficie interna marrón; superficie externa verdosa; desgrasante negro y blanco.
- 28.- Frag. de boca triangular de Dr. 1A; superficie marrón y pasta rojiza con fino desgrasante. (fig. 10).
- 29.- Frag. boca triangular del tipo Dressel 1A; superficie y pasta marrón con abundante desgrasante negro. (fig. 10).
- 30.- Frag. asa de sección elíptica; superficie verdosa y pasta anaranjada con fino desgrasante.
- 31.- Frag. pivote plano, hueco y cilíndrico; superficie exterior verdosa; pasta y superficie interior anaranjada (fig. 9).

Cerámica Común.

- 32.- Frag. borde exvasado; pasta y superficie marrón claro con desgrasante calizo (fig. 11).
- 33.- Frag. fondo anillado; pasta y superficie marrón.
- 34.- Frag. sin forma con arranque de asa de sección elíptica y posición vertical; pasta y superficie marrón.
- 35.- Trece frags. sin forma.
- 36.- Tres frags. borde aplanado; superficie negra y pasta marrón oscuro con abundante desgrasante calizo; diám. 29 (fig. 11).
- 37.- Frag. de plato con borde ligeramente pendiente, algo ahumado; superficie y pasta anaranjada con pequeño desgrasante; tipo 16c de Vegas (fig. 11).
- 38.- Frag. base plana; superficie exterior negra; interior y pasta marrón con desgrasante calizo abundante.
- 39.- Frag. borde saliente y engrosado; superficie y pasta negruzcas con fino desgrasante.
- 40.- Frag. borde plato o tapadera, Tipo 16a de Vegas; superficie y pasta marrón .
- 41.- Frag. borde engrosado y labio biselado; pasta y superficie marrón con desgrasante.
- 42.- Frag. borde saliente con arranque de asa de sección elíptica; pasta y superficie marrón con pequeño desgrasante.
- 43.- Frag. borde recto y vertical; pasta y superficie marrón claro.
- 44.- Tres frags. plato con labio inclinado saliente y entrante; superficie marrón con pasta gris y desgrasante calizo (fig. 11).
- 45.- Frag. borde con labio recto y reborde triangular seguramente para apoyar la tapadera; superficie y pasta beige grisáceo; semejante al tipo 10 de Vegas (fig. 11).
- 46.- Dos frags. sin forma, plato con decoración exterior de pintura blanca formando banda y gotas; superficie y pasta marrón (fig. 11).
- 47.- Frag. asa de sección elíptica; pasta y superficie marrón.
- 48.- Veintidos frags. sin forma.

Cerámica Ibérica.

- 49.- Frag. de borde engrosado con arranque del hombro, decorado con banda entre dos filetes de color marrón oscuro; superficies y pasta beige (fig. 11).
- 50.- Cinco frags. sin forma; cuatro decorados con bandas y filetes y uno con círculos concentricos.
- 51.- Frag. sin forma con decoración exterior a base de tejadillos; pasta y superficie interior gris; exterior beige.



52.- Frag. sin forma, de pasta y superficie anaranjadas con flecos.

Varios.

53.- Frag. borde de tégula.

54.- Dos frags. de tégula.

55.- Cuatro frags. de estuco rojo.

56.- Frag. pavimento con tres frags. cerámicos a modo de teselas.

57.- Varios frags. cerámicas modernas.

58.- Varios frags. cerámicas medievales.

59.- Tres huesos.

Capa 2

Campaniense.

60.- Frag. de borde de la forma 8a de Lamb. de campaniense B; pasta clara y barniz mate de buena calidad (fig. 12).

61.- Frag. de borde de posible forma 5 de lamb. de campaniense A; barniz brillante y pasta oscura (fig. 12).

62.- Frag. de base anillada de campaniense A; barniz brillante y pasta oscura (fig. 12).

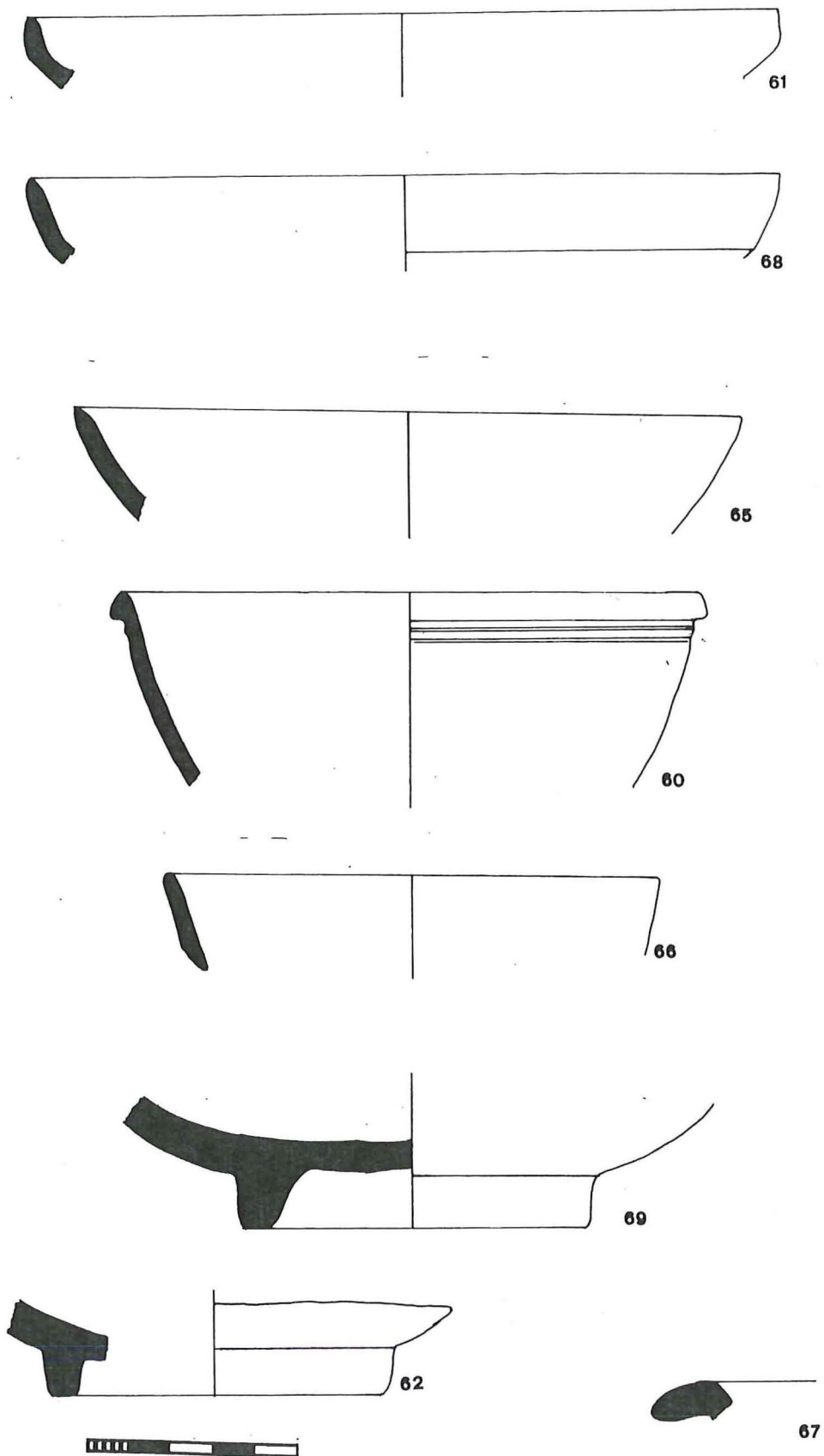


Fig. 12.—

- 63.- Ocho frags. sin forma de campaniense A.
64.- Un frag. sin forma de campaniense B.
65.- Frag. de borde de la forma 31 de Lamb. de campaniense A; pasta oscura y barniz brillante (fig. 12).
66.- Frag. de borde de campaniense A de la forma 31 de Lamb.; pasta oscura y barniz brillante (fig. 12).
67.- Frag. de borde de la forma 36 de campaniense A, barniz brillante y pasta marrón oscura (fig. 12).
68.- Frag. de borde de una posible forma 27 de Lamb. de campaniense A tardía; barniz mate y pasta beige (fig. 12)
69.- Frag. de base anillada alta de campaniense A; barniz brillante con parte del fondo externo exento y perdido en el apoyo del pie (fig. 12).

Lucernas.

- 70.- Tres frags. fondo de lucerna; superficie y pasta anaranjada (fig. 13).
71.- Frag. lucerna de pico triangular; superficies grisáceas y pasta rojizo oscuro (fig. 13).

Anforas.

- 72.- Frag. de borde triangular de Dr. 1A; superficies amarillentas y pasta rosácea con abundante desgrasante (fig. 13).
73.- Frag. arranque de asa de sección elíptica; superficies amarillentas y pasta oscura con desgrasante negro abundante.
74.- Frag. asa sección elíptica, superficie amarillenta y pasta oscura con abundante desgrasante.
75.- Asa de sección elíptica superficie verdosa y pasta rojiza con escaso desgrasante.
76.- Treinta y nueve frags. sin forma.
77.- Dos frags. asa de sección elíptica; pasta y superficie amarillento con grueso desgrasante.
78.- Frag. sin forma con arranque de asa de sección elíptica; superficie beige y pasta rojiza con abundante desgrasante.

Cerámica Común.

- 79.- Frag. borde bífido, tipo 14 de Vegas; superficie externa negruzca; interior y pasta anaranjado con abundante desgrasante (fig. 13).
80.- Frag. borde bífido engrosado por el exterior; pasta marrón y superficie rojiza con desgrasante. (fig. 13). Tipo 14 de Vegas.
81.- Frag. semejante al anterior; superficie exterior negruzca; interior y pasta marrón negruzco con desgrasante muy abundante (fig. 13).

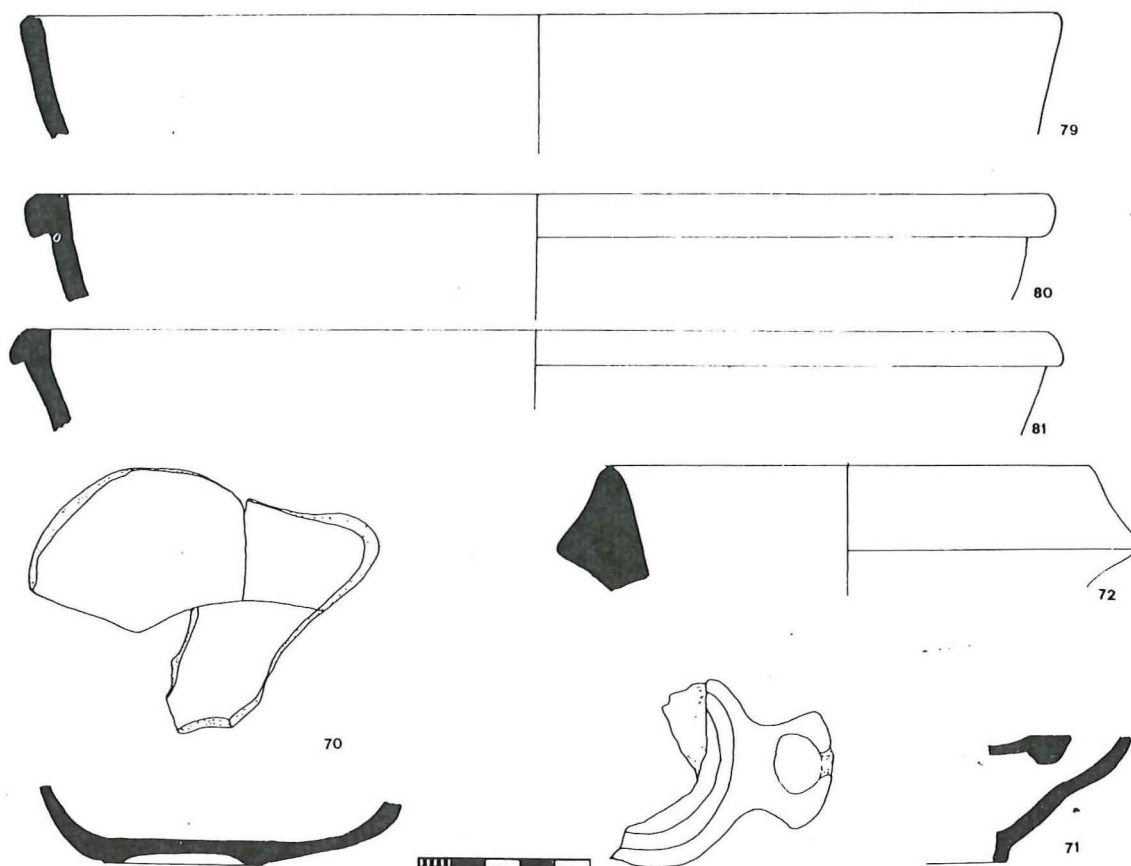


Fig. 13.—

82.- Frag. borde exvasado con labio biselado, tipo 1,3 de Vegas; borde ahumado; pasta y superficie anaranjadas con desgrasante (fig. 14).

83.- Frag. fondo anillado; pasta y superficie rojizo oscuro con abundante desgrasante.

84.- Frag. fondo anillado; superficie exterior rojizo oscuro; interior y pasta marrón oscuro con abundante desgrasante.

85.- Frag. base plana de cubilete; superficie amarillenta y pasta marrón oscura.

86.-Frag. base plana de plato de borde bífido; pasta y superficie rojizo oscuro con abundante desgrasante.

87.- Frag. base cóncava; pasta y superficies negras.

88.- Frag. asa acintada con incisiones profundas longitudinales; pasta rojiza y superficies amarillentas.

89.- Treinta y ocho frags. sin forma.

Cerámica Ibérica.

90.- Frag. borde de kalathos de ala plana; pasta gris y superficie beige; ala decorada con dientes de lobo y filete; arranque de cuerpo con banda (fig. 14).

- 91.- Dos frags. bordes reentrantes de páteras; pastas y superficie marrón; (fig. 14).
- 92.- Frag. borde exvasado y moldurado; pasta gris oscuro y superficie marrón; (fig. 14).
- 93.- Frag. base de posible kalathos ; superficie beige y pasta beige y gris claro; arranque de cuerpo con filete y banda marrón.
- 94.- Tres frags. sin forma; pasta y superficies claras, decoradas con pintura formando bandas (fig. 14).
- 95.- Frag. sin forma de botella u oenochoe; superficies y pasta marrón claro; decoración exterior rojiza (fig. 14).
- 96.- Tres frags. sin forma decorados con bandas, filetes y segmentos concéntricos.
- 97.- Frag. sin forma de vaso caliciforme; superficie bruñida negra, pasta gris (fig. 14).
- 98.- Frag. base cóncava, pasta gris y superficie beige.

Varios.

- 99.- Base plana de posible cubilete de paredes finas; pasta y superficies marrón grisáceas.
- 100.- Dos frags. estuco rojo.
- 101.- Frag. tégula.

Capa 3

Campaniense.

- 102.- Frag. de borde de campaniense A de la forma 36 de Lamb.; barniz desconchado y deteriorado; pasta marrón oscura (fig. 15).
- 103.- Frag. de pie alto de campaniense B; barniz mate y pasta clara (fig. 15).
- 104.- Siete frags. sin forma, seis de campaniense A y uno de B.
- 105.- Frag. de borde de campaniense B; barniz mate de muy buena calidad y pasta beige; forma 3 de Lamb (fig. 15).
- 106.- Frag. de borde de campaniense A. forma 27c de Lamb.; barniz brillante y pasta marrón rojiza oscura. (fig. 15).
- 107.- Frag. de borde similar al anterior, pero más pequeño.

Anforas.

- 108.- Frag. de borde triangular del tipo Dr. 1A; superficie y pasta rojizo oscuro con abundante desgrasante calizo y micáceo (fig. 15).
- 109.- Dos frags. asas de sección elíptica; pastas rojizo oscuro y superficies verdosas.

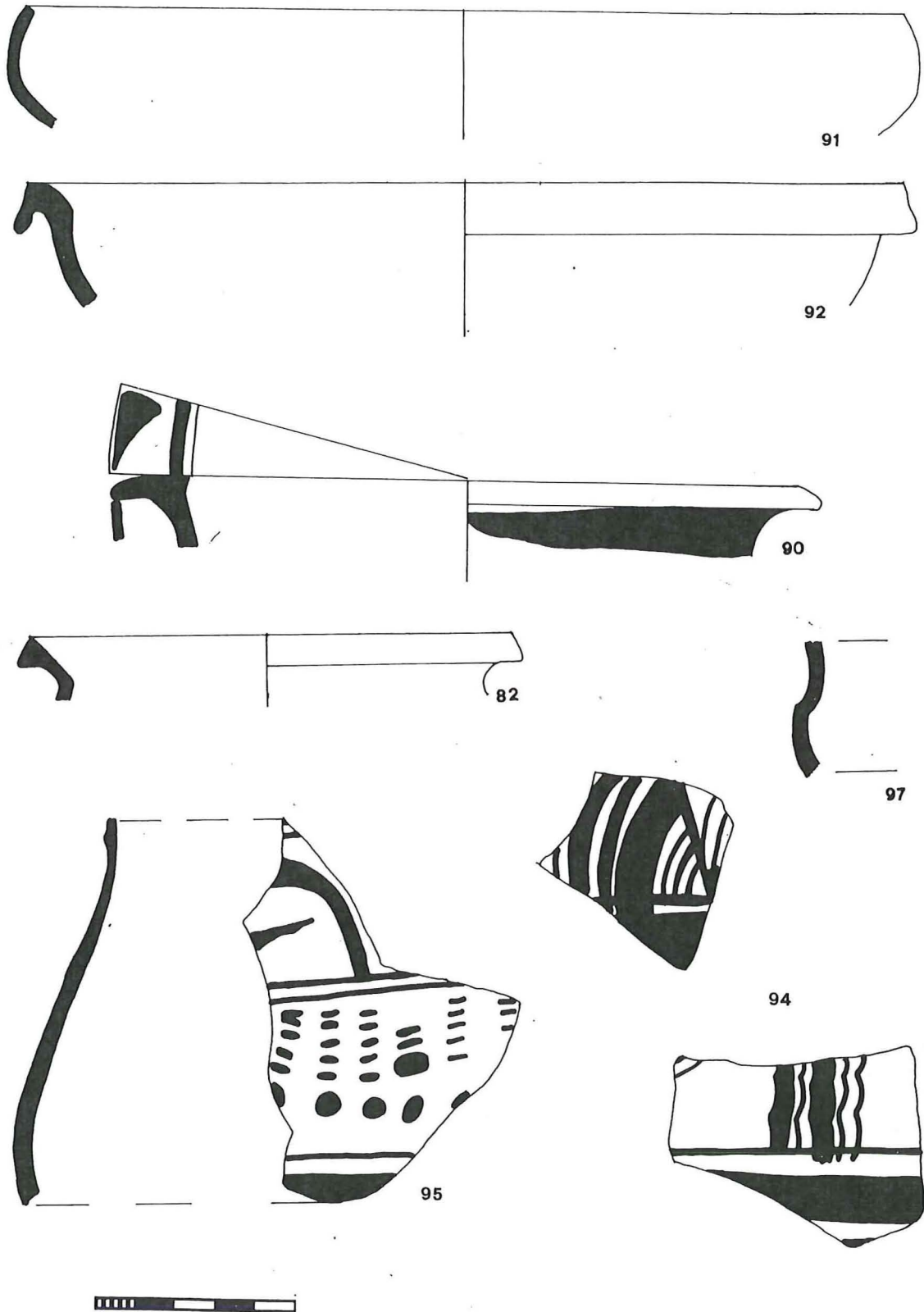


Fig. 14.—

110.- Arranque de asa de sección elíptica; pasta y superficie marrón con abundante desgrasante.

111.- Cuarenta y siete frags. sin forma.

112.- Frag. asa sección elíptica de ánfora Dressel 1; pasta y superficie rojiza con abundante desgrasante negro.

Cerámica Común.

113.- Frag. borde exvasado de olla; superficie negra y pasta marrón oscuro con desgrasante calizo (fig. 15).

114.- Frag. borde exvasado; pasta y superficie marrón con fino desgrasante (fig. 15).

115.- Frag. borde recto de posible tapadera, tipo 17 de Vegas; superficie marrón oscuro y pasta negra con pequeño desgrasante.

116.- Frag. borde plano con asa arrancando desde el labio; superficie beige y pasta gris (fig. 15).

117.- Frag. borde triangular superficie negruzca y pasta gris oscura con desgrasante. Tipo 13 de Vegas.

118.- Frag. base plana; superficie exterior anaranjada; interior y pasta marrón claro.

119.- Cuarenta y cinco frags. sin forma.

120.- Frag. base anillada plana; pasta y superficie amarillenta con grueso desgrasante.

121.- Frag. borde con labio exvasado y plano; pasta y superficie interior marrón; exterior negruzca.

122.- Frag. borde recto parecido a los bífidos pero sin serlo; superficie y pasta rojiza con abundante desgrasante; borde ahumado.

123.- Dos frags. fondo plano de cubilete; pasta y superficie interior rojiza con algo de desgrasante; superficie exterior amarillenta.

Cerámica Ibérica.

124.- Frag. kalathos de ala plana; pasta y superficies rojizas; decoración en el ala de pintura marrón a base de líneas inclinadas trasversales (fig. 16).

125.- Frag. pared de Kalathos; superficie beige y pasta gris; decoración vegetal color marrón (fig. 16).

126.- Ocho frags. sin forma decorados con motivos geométricos.

Capa 4

Campaniense.

127.- Cinco frags. sin forma de campaniense A.

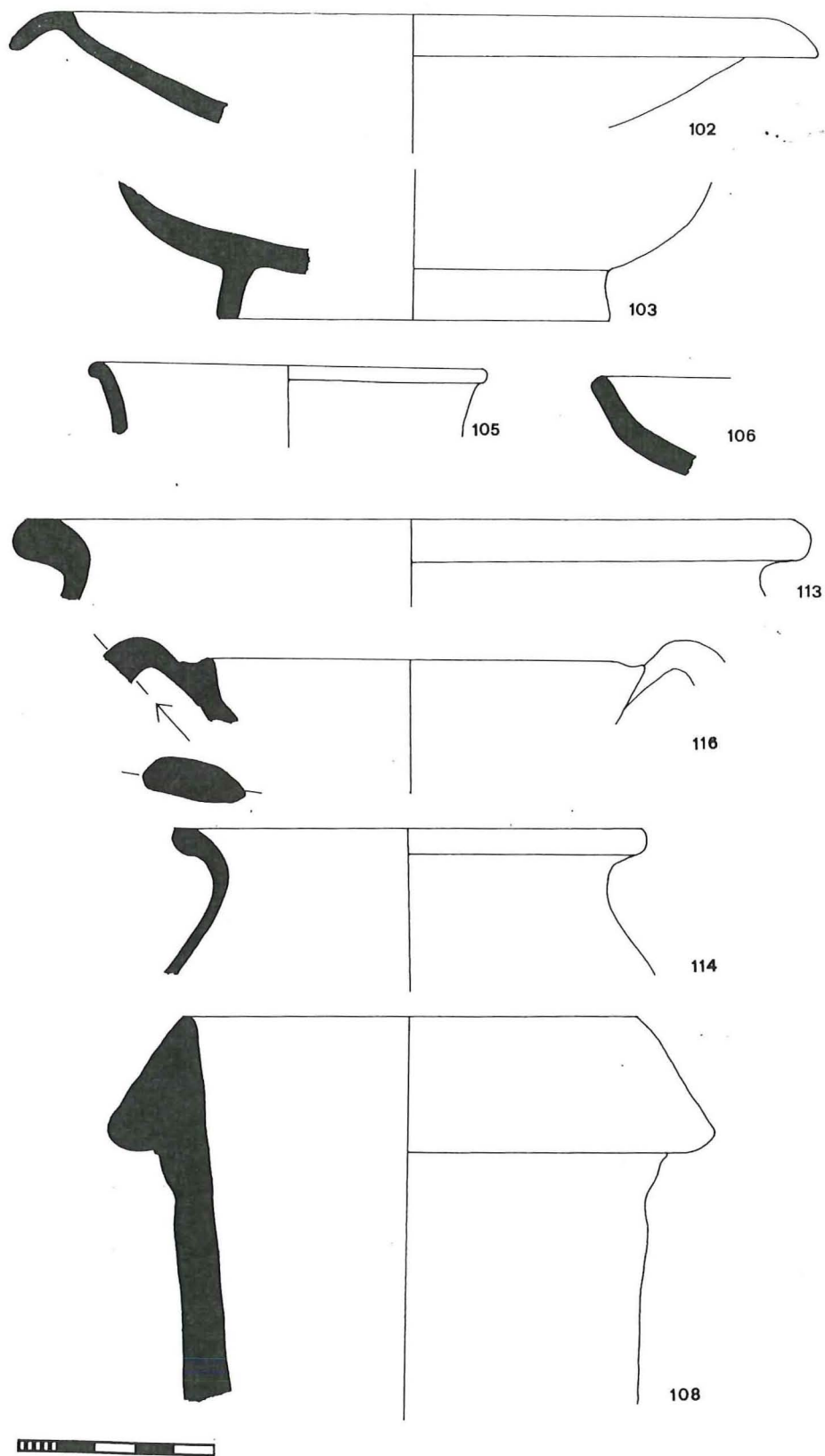


Fig. 15.-

Anforas.

128.- Frag. asa de Dressel 1; superficie marrón claro y pasta rojizo oscuro con desgrasante muy abundante.

129.- Veintitres frags. sin forma.

130.- Veintisiete frags. de pivote apuntado y hueco; pasta y superficie marrón claro con algo de desgrasante (fig. 16).

Cerámica Común.

131.- Cuatro frags. sin forma.

Cerámica Ibérica.

132.- Cuatro frags. sin forma, con decoración geométrica.

Varios.

133.- Piedra blanca en forma de bulbo. aplanada por la base y perforada transversalmente en la parte más estrecha. (fig. 16).

Capa 5**Campaniense.**

134.- Frag. de borde recto de la forma 68 b o c de Morel (1965, p.p. 87-88) de campaniense A; barniz brillante y pasta rojiza oscura; restos de línea pintada en el borde interno (fig. 16).

Paredes Finas.

135.- Frag. sin forma de cubilete; superficie exterior gris oscuro; interior y pasta marrón oscura.

Anforas.

136.- Tres frags. sin forma.

Cerámica Común.

137.- Cinco frags. sin forma.

Capa 6

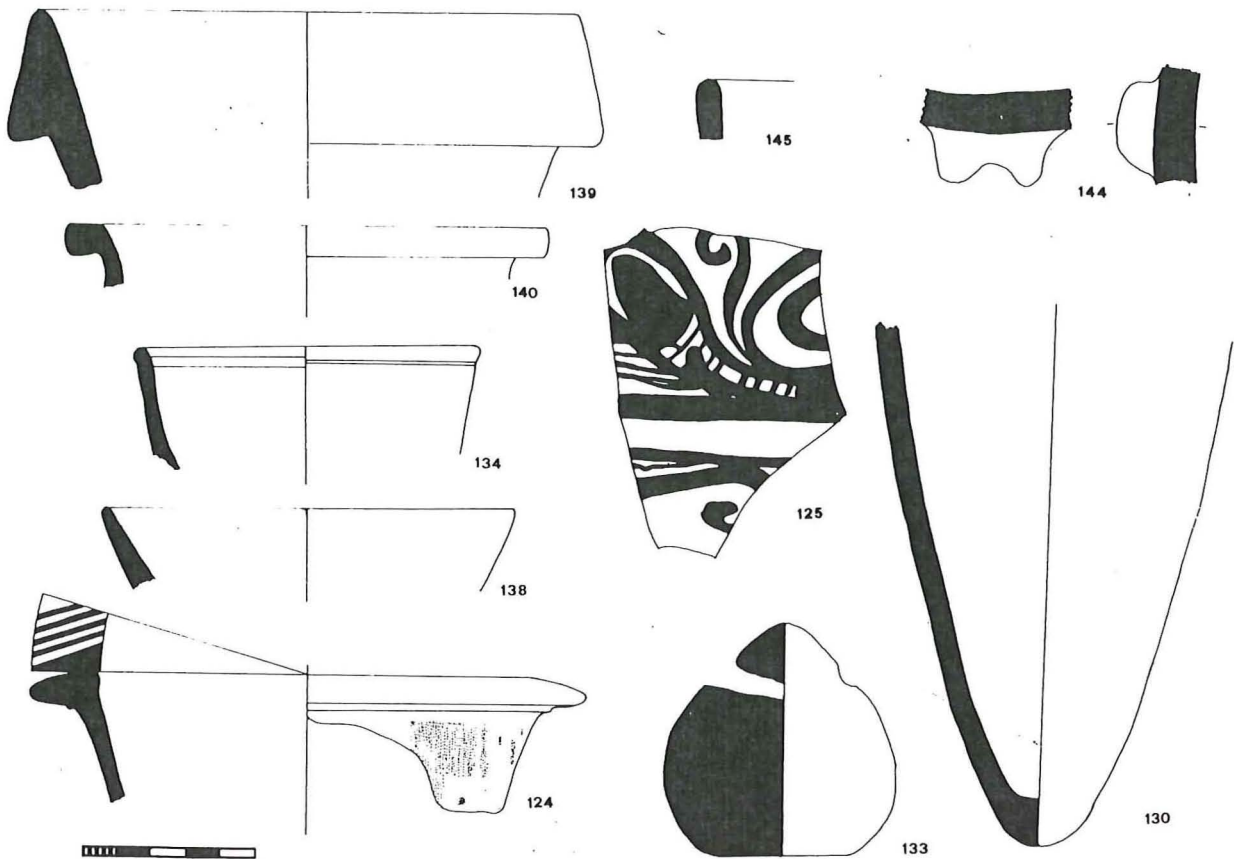


Fig. 16.-

Campaniense.

138.- Frag. de borde de campaniense A de la forma 31 de Lamb.; barniz brillante y pasta rojiza oscura (fig. 16). Apareció en la base del muro.

Anforas.

139.- Frag. de borde triangular del tipo Dr. 1; superficie exterior verdosa, interior marrón y pasta marrón rojiza, con abundante desgrasante. (fig. 16).

Cerámica Común.

140.- Frag. de borde exvasado plano y engrosado del tipo 1,7 de Vegas; pasta gris oscura y superficie marrón oscura (fig. 16).

141.- Dos pequeños frags. sin forma.

142.- Frag. sin forma de pasta y superficie gris.

Cerámica a Mano.

143.- Doce frags. medianos y pequeños sin forma; pasta negra con grueso desgrasante; superficies negras y marrones.

144.- Frag. sin forma, con mamelón partido; pasta negra con grueso desgrasante; superficie interior negra y exterior marrón (fig. 16).

145.- Frag. de borde pequeño; pasta y superficie rojiza con desgrasante calizo (fig. 16).

Capa 7

Varios.

146.- Dos frags. de estuco rojo.

147.- Frags. sin forma de cerámica a mano; pasta y superficie interior negra; exterior marrón clara espatulada.

CATA B

Capa 1

Terra Sigillata.

1.- Frag. de borde recto de Sigillata Hispánica; pasta y barniz anaranjado claro.

2.- Tres frags. sin forma de Sigillata Clara D; pasta y superficie anaranjada.

Campaniense.

3.- Frag. de la forma 27 de Lamb. en campaniense A; barniz con brillo metálico y pasta anaranjada (fig. 17).

4.- Frag. de pie anillado de sección trapezoidal, en campaniense A; de iguales características que el anterior.

5.- Frag. de borde forma indeterminada, muy deteriorado, en campaniense A, similar a los dos anteriores.

6.- Cuatro frags. sin forma de campaniense A.

7.- Frag. fondo al que le falta el pie; campaniense B; círculo inciso y ruedecilla por el interior; barniz mate y espeso; pasta clara (fig. 17).

Paredes Finas.

8.- Frag. base plana con arranque de cuerpo perteneciente a un cubilete; superficies marrón grisáceo y pasta gris (fig. 17).

9.- Frag. base plana con arranque de cuerpo; pasta y superficies grises.

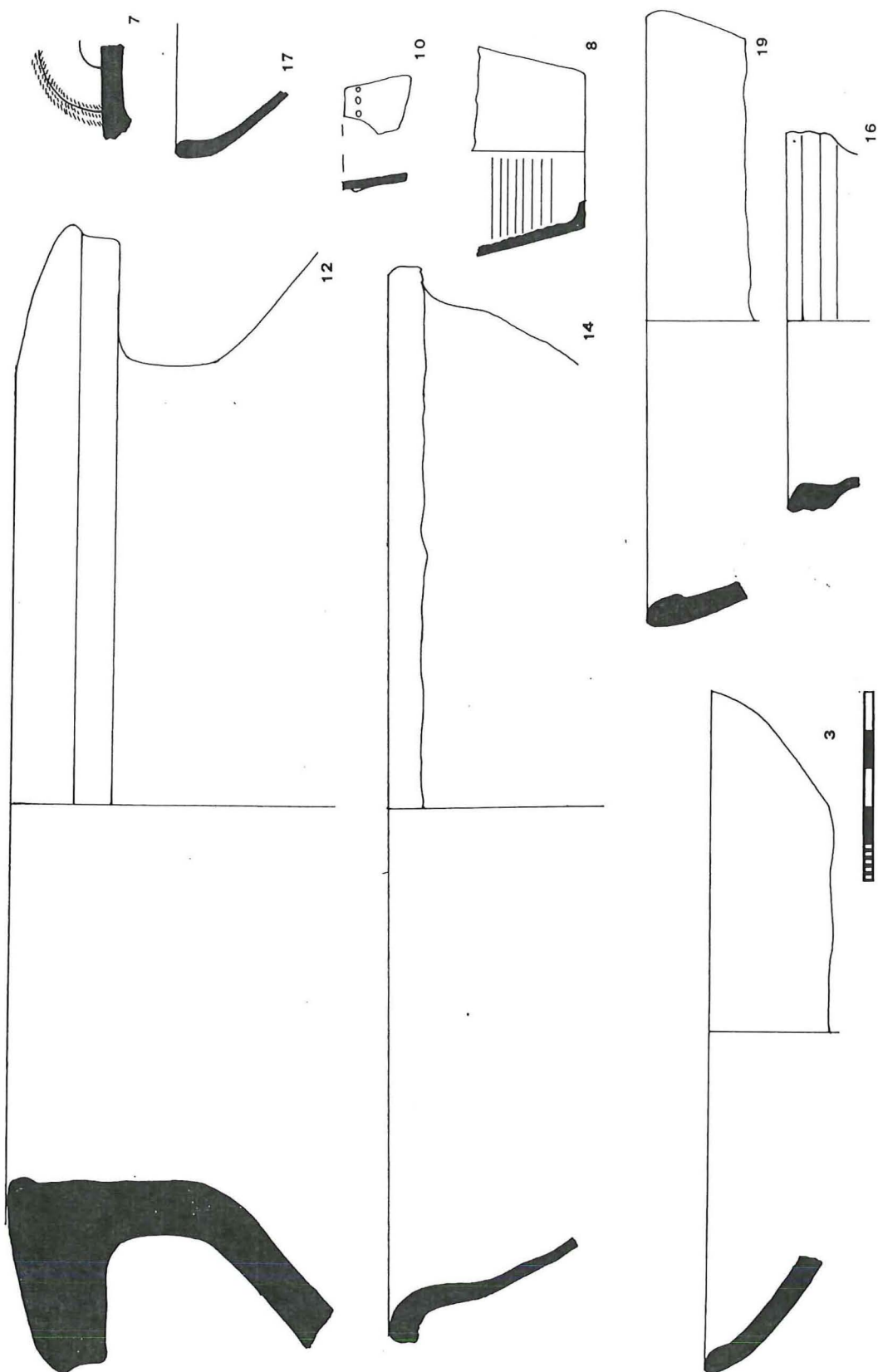


Fig. 17.-

10.- Frag. sin forma con restos de decoración de barbotina; pasta y superficies marrón claro (fig. 17).

11.- Siete frags. sin forma.

Anforas.

12.- Frag. borde indeterminado; superficie amarillenta y pasta anaranjado oscuro (fig. 17).

13.- Diecinueve frags. sin forma.

Cerámica Común.

14.- Frag. borde de plato de superficie beige y pasta gris semejante al tipo 16c de Vegas; diám. 28 cm. (fig. 17).

15.- Frag. borde inclinado de plato o tapadera del tipo 16 a de Vegas; pasta y superficies marrón oscuro; diám. 28 cm. (fig. 17).

16.- Frag. borde engrosado y estriado; labio biselado por el interior; superficies negras y pasta marrón oscuro; semejante al tipo 37 de Vegas; diám. 10 cm. (fig. 17).

17.- Frag. borde recto de plato imitando la forma 27 lamb. (tipo 21 de Vegas); pasta y superficies beiges (fig. 17).

18.- Frag. borde saliente; superficies y pasta anaranjado claro.

19.- Frag. borde ahumado por el exterior y algo engrosado por el interior; superficie interior y pasta anaranjados; semejante al tipo 6b de Vegas; diám. 16 cm. (fig. 17).

20.- Frag. borde exvasado plano; pasta y superficies rojizo oscuro.

21.- Dos frags. bases planas; pasta y superficies oscuras.

22.- Frag. borde recto de pequeña tapadera; tipo 16 a de Vegas; pasta y superficies amarillentas; diám. 10 cm.

23.- 66 frag. sin forma.

Cerámica Ibérica.

24.- Ocho frags. sin forma, decorados con bandas y filetes.

25.- Dos frags. sin forma, decorados con dientes de lobo y tejadillos.

Varios.

26.- Frag. plomo sección rectangular; medidas 3 x 1 x 0,4 cm.

27.- Restos de fauna.

28.- Frag. tégula; superficies y pasta anaranjado claro.

29.- Siete frags. cerámica moderna y medieval.

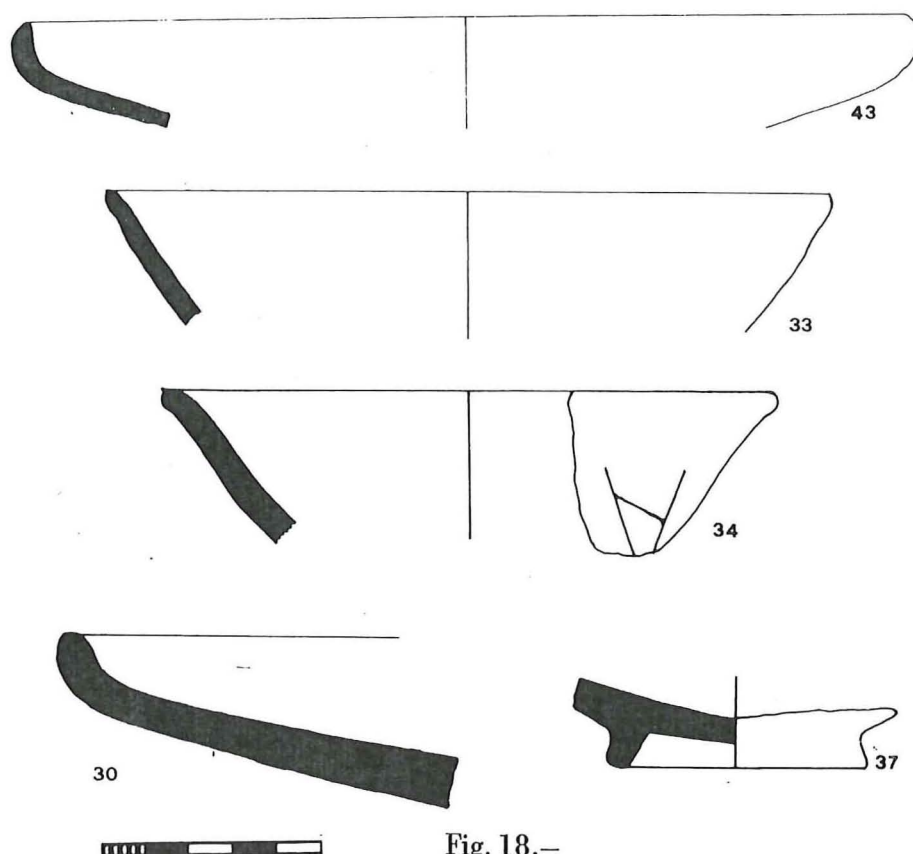


Fig. 18.—

Capa 2

Campaniense.

30.- Varios frags. de plato de la forma 5 de Lamb. de campaniense A; barniz brillante con irisaciones; pasta marrón rojiza; Ø 55 cm. (fig. 18).

31.- Frag. de pequeño plato de la forma 5 de campaniense A; barniz brillante y pasta marrón rojiza; Ø 28 cm. (fig. 19).

32.- Frag. de plato hondo de la forma 27 de Lamb. de campaniense A; barniz brillante con irisaciones; pasta marrón rojiza (fig. 19). Es igual a un ejemplar del pecio Giannutri que Lamboglia (1.964, p. 247) considera de la forma 33.

33.- Frag. de borde de la forma 27 de Lamb. en campaniense A; iguales características que el anterior (fig. 18).

34.- Frag. de borde de la forma 28 de Lamb. en campaniense A; iguales características que los anteriores; junto al labio lleva una A invertida, incisa después de la cocción (fig. 18).

35.- Dos frags. de borde de la forma 5 de Lamb. en campaniense A, similar a los anteriores.

- 36.- Frag. borde de forma indeterminada en campaniense A, similar a los anteriores.
- 37.- Frag. de pie anillado de plato de forma indeterminada en campaniense A; similar a los anteriores.
- 38.- Tres frags. de borde de formas indeterminadas, en campaniense A, similar a los anteriores.
- 39.- Frag. en forma de media caña; engobe rojizo por el exterior y barniz brillante por el interior muy deteriorado; pasta rósea.
- 40.- Doce frags. sin forma de campaniense A; uno de ellos conserva parte de un grafito ilegible.
- 41.- Bol incompleto de la forma 8 a de Lamb., en campaniense B; pasta beige muy depurada y barniz mate espeso de buena calidad; fondo interno decorado con ruedecilla y círculos incisos; al exterior, junto el pie lleva un grafito incompleto: CA o CÁT. (fig. 19, lams. II y III).
- 42.- Frag. de asa; pasta beige, barniz negro mate algo perdido, seguramente de campaniense B.
- 43.- Frag. de la forma 5 de Lamb. de campaniense B; barniz mate y espeso, y pasta clara (fig. 18).
- 44.- Frag. de la forma 5 de Lamb. en campaniense B; barniz mate y espeso de muy buena calidad.
- 45.- Dos frags. sin forma; paredes finas de campaniense B, de características semejantes al n° 41

Paredes Finas.

- 46.- Cinco frags. de cubilete de la forma II de Mayet; pasta y superficie marrón anaranjado (fig. 21). Presenta un claro paralelo en una pieza del Museo Arqueológico de Córdoba. (F. Mayet 1.975, lam. II, n° 10).
- 47.- Frag. de borde concavo; pasta y superficie gris y marrón; posible forma II de Mayet. (fig. 21), fechable del último cuarto del s. II al primero del I a.C. (F. Mayet, 1.975, pag 27).
- 48.- Cuarenta y tres frags., sin forma, pertenecientes a los dos cubiletes anteriores.

Lucernas.

- 49.- Frag. de pico de barniz brillante y pasta anaranjada (fig. 21).
- 49 bis.- Seis frags. de lucerna muy deteriorada; pasta y superficies rojizas.

Anforas.

- 50.- Frag. de borde triangular del tipo Dr. 1A; pasta y superficie beige con abundante y pequeño desgrasante (fig. 20).

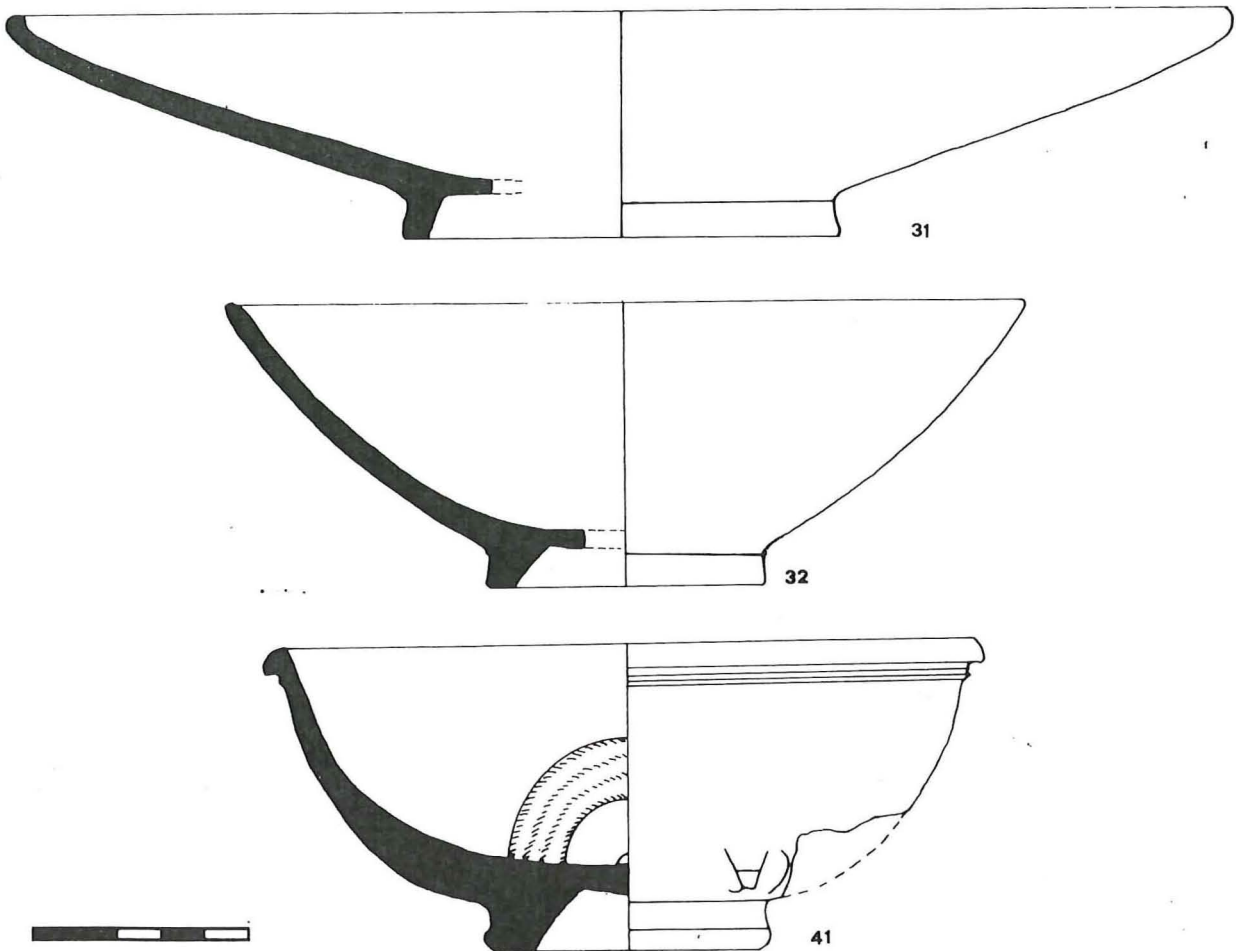


Fig. 19.-

- 51.- Frag. de posible pivote; pasta y superficie anaranjadas.
- 52.- Frag. de borde de perfil triangular; pasta beige con escaso desgrasante (fig. 20).
- 53.- Frag. de borde de perfil recto; pasta rojiza con pequeño y abundante desgrasante; superficie con engobe blanquecino.
- 54.- Frag. de borde de perfil triangular; pasta beige con escaso desgrasante (fig. 20).
- 55.- Frag. cuerpo con arranque de asa; pasta rojiza con pequeño y abundante desgrasante; superficie externa con engobe blanquecino.
- 56.- Cuatro frags. asas de ánforas.
- 57.- Cincuenta y ocho frags. sin forma con abundante y pequeño desgrasante; pasta y superficies de tonos diversos.

Cerámica Común.

- 58.- Diez frags. pertenecientes a una olla de borde vuelto, plano (tipo 1, 7 de Vegas), cuello con acanalados; pasta y superficies negras; diám. máx. 20 cm. (fig. 21).

- 59.- Frag. borde ligeramente saliente; pasta marrón y superficies negras.
- 60.- Frag. borde de plato con borde bífido y engrosado por el exterior; pasta rojiza con desgrasante visible; superficies marrón - anaranjado, rugosas; tipo 14 de Vegas; diám. 24' 5 cm. (fig. 22).
- 61.- Plato de borde bífido algo incompleto (tipo 14 de Vegas); pasta rojiza con desgrasante visible; superficie exterior ennegrecida por el fuego; diám. base 26 y boca 30 cm. (fig. 22).
- 62.- Frag. borde ahumado de plato o tapadera tipo 16 a de Vegas; pasta rojiza con desgrasante visible; superficies rojizas; diám. 26 cm.
- 63.- Dos frags. iguales al anterior pero con el borde sin ahumar; diám. 26 cm.
- 64.- Frag. borde recto de plato o tapadera tipo 16 a de Vegas; pasta ennegrecida y superficies marrón claro; diám. 18 cm.
- 65.- Pequeño frag. borde recto; pasta rojiza y superficie marrón oscuro.
- 66.- Frag. borde vuelto de perfil triangular; tipo 1, 3 de Vegas; pasta anaranjada, borde ahumado; superficie exterior rojiza e interior anaranjada; diám. 12 cm. (fig. 21).
- 67.- Frag. tapaderita de ánfora, tipo 62 a de Vegas; pasta marrón claro y superficies verdosas; diám. 11 cm. (fig. 21).
- 68.- Frag. borde engrosado por el exterior; pasta anaranjada y superficie exterior amarillenta; diám. 12 cm. (fig. 21).
- 69.- Frag. base cóncava; pasta y superficies gris claro, rugosas; diám. 6' 5 cm.
- 70.- Cuatro frags. plato o tapadera, tipo 16 a de Vegas; pasta y superficies rojizas; diám. 26 cm. (fig. 23).
- 71.- Frag. borde escalonado de plato, tipo 14 A de Vegas; pasta y superficies rojizas; diám. 28 cm. (fig. 23).
- 72.- Frag. asa, pasta gris y superficies marrón.
- 73.- Cuarenta y ocho frags. sin forma.

Cerámica Ibérica.

- 74.- Dos frags. borde de ala plana y arranque de cuerpo globular; pasta gris y superficies beige. Decoración: filetes y banda en la superficie exterior y dientes de lobo en el ala; diám. máx. 30 cm. (fig. 22).
- 75.- Tapadera incompleta con borde de ala plana; pomo de disco cóncavo con cruz incisa después de la cocción; pasta y superficies negras con grueso desgrasante; diám. máx. 12 y mín. 4 cm. (fig. 21).
- 76.- Frag. cuerpo perteneciente a la parte inferior de un kalathos; pastas rojiza y superficies grises. Decoración: banda rojo vinoso por el exterior.

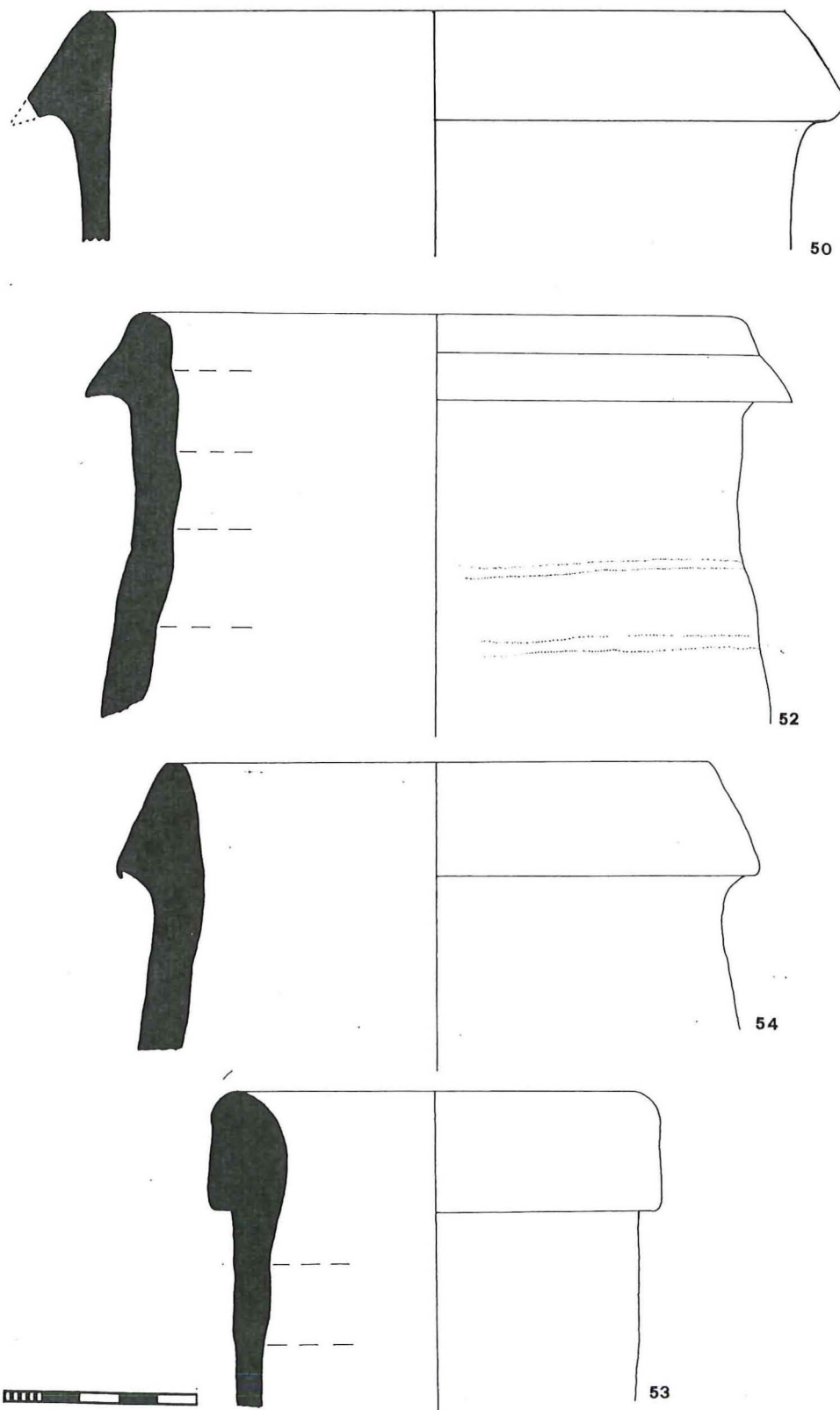


Fig. 20.—

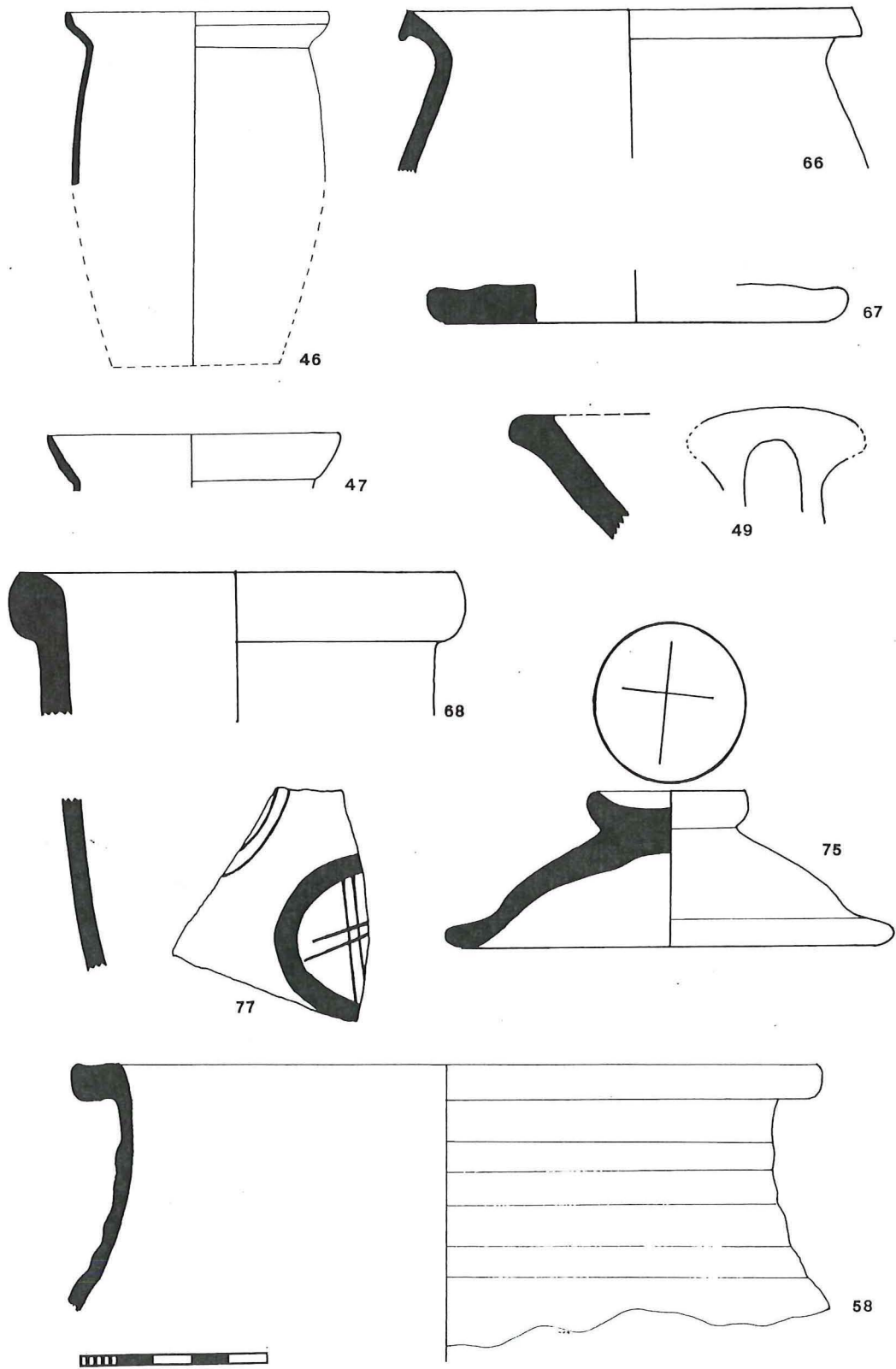


Fig. 21.—

77.- Cuatro frags. sin forma, decorados con bandas y filetes; uno de ellos presenta un motivo más complejo (fig. 21).

78.- Ocho frags. sin forma.

Varios.

79.- Cuatro frags. cuerpo de tégula; pasta anaranjada.

80.- Frag. borde de tégula de gran tamaño; pasta y superficies anaranjadas con algo de desgrasante.

81.- Frags. de pavimento blanco.

82.- Numerosos caracoles enteros o fragmentados, *Helix (Cryptomphalus) aspersa* (MULLER). La especie es corriente en la huerta valenciana pero no así su tamaño (más de 40 mm. de altura), lo que hace pensar en una exportación de cualquier punto de la Península Ibérica o Sur de Francia (1).

83.- Restos de fauna.

Capa 3

Anforas.

84.- Frag. asa de sección aplanada; pasta rojiza con abundante desgrasante; superficies con engobe blanquecino.

85.- Tres frags. sin forma de características similares a la anterior.

Cerámica Común.

86.- Seis frags. sin forma; pastas beige y rojizo con escaso desgrasante.

Capa 4

Anforas.

87.- Cuatro frags. sin forma.

Cerámica común.

88.- Frag. borde tipo 1, 3 de Vegas.

Cerámica Ibérica.

89.- Tres frags. sin forma, decorados con bandas.

(1) Datos facilitados amablemente por el Dr. D. Fernando Robles.

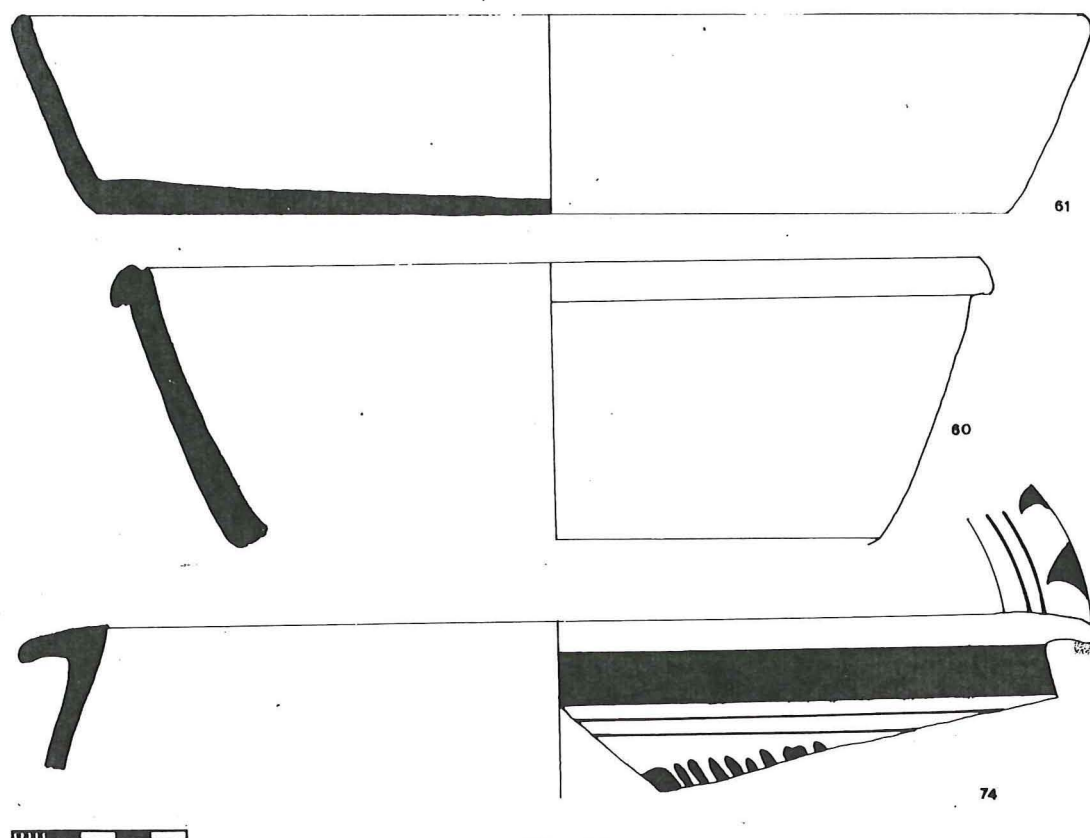


Fig. 22.—

Capa 5

Campaniense.

90.- Frag. borde forma 27 lamb.; calidad A; barniz brillante y pasta anaranjado oscuro (fig. 23).

91.- Frag. borde posible forma 36 lamb.; campaniense A; barniz brillante y pasta anaranjada.

92.- Pequeño frag. borde forma 5 Lamb.; campaniense B; barniz mate de buena calidad; pasta clara.

93.- Frag. cuerpo de plato; campaniense B; características semejantes al anterior.

Paredes Finas.

93 bis.- Frag. cuerpo de cubilete; pasta y superficies beigeas.

Anforas.

94.- Frag. borde muy deteriorado de forma indeterminable; pasta beige con desgasante y superficies anaranjadas.

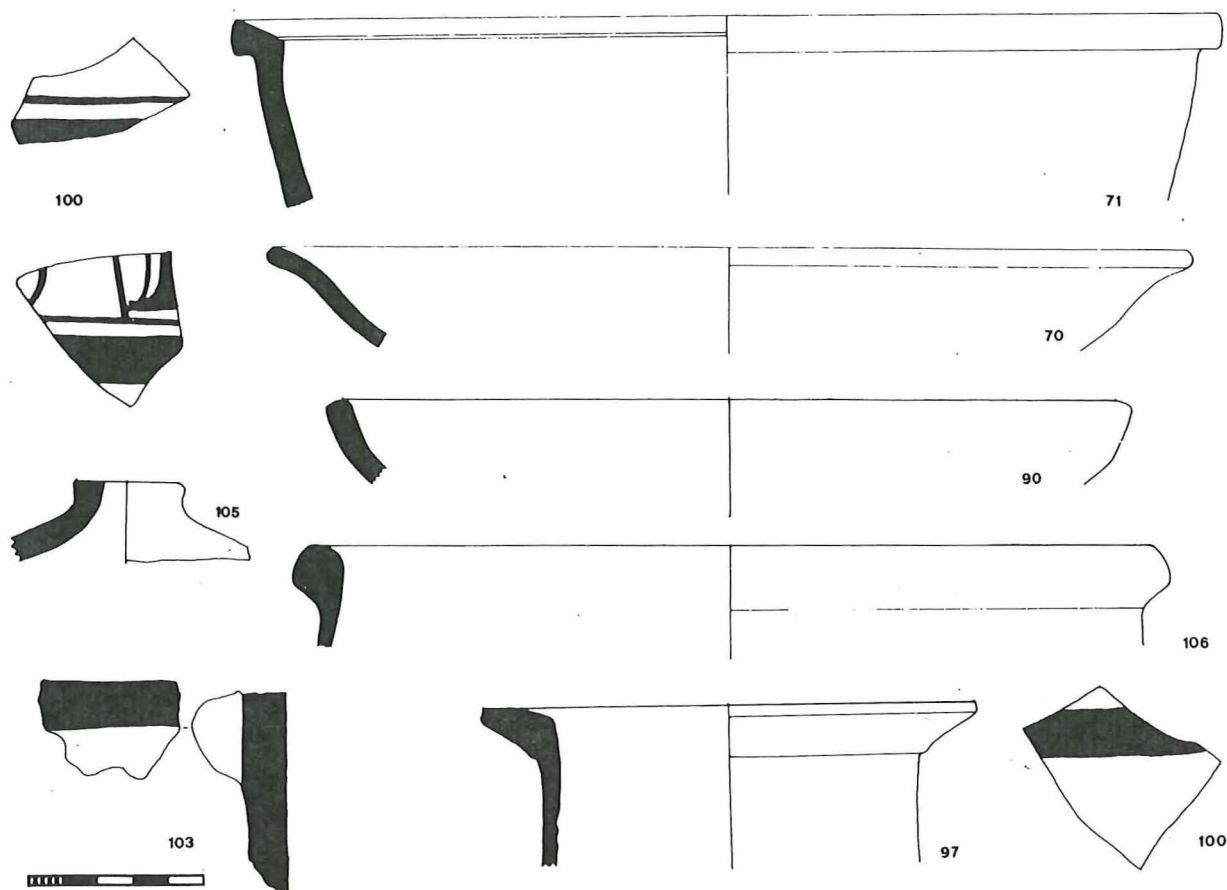


Fig. 23.—

95.- Ocho frags. sin forma; superficies rojizas y verdosas; pastas rojizas con mucho desgrasante.

Cerámica Común.

96.- Frag. asa de sección elíptica; pasta y superficies gris.

97.- Frag. borde de ala plana; pasta y superficies beiges (fig. 23).

98.- Dos frags. fondo plano de posible plato de borde bífido; pasta marrón con abundante desgrasante; superficie interior marrón claro y exterior negruzca; diám. 24 cm. (tipo 14 de Vegas).

99.- Tres frags. sin forma; pasta y superficies negras y beiges.

Cerámica Ibérica.

100.- Cinco frags. sin forma con decoración geométrica (fig. 23).

Varios.

101.- Frag. escoria de hierro.

Capa 6

Anforas.

102.- Cinco frags. sin forma, pasta y superficie rojizo con abundante des-grasante.

Cerámica común.

103.- Frag. sin forma con mamelón partido; hecho a mano; pasta gris oscuro y superficies anaranjado oscuro (fig. 23).

104.- Tres frags. sin forma.

Cerámica Ibérica.

105.- Frag. parte superior de tapadera con pomo perforado, pasta y superficies anaranjadas (fig. 23).

Capa 7

Cerámica común.

106.- Frag. borde engrosado, tipo 1 de Vegas; pasta y superficies grises (fig. 23).

107.- Frag. cuerpo pasta gris y superficies amarillentas.

Cerámica Ibérica.

108.- Frag. sin forma; pasta gris y superficies anaranjadas.

CONCLUSIONES

De todo el conjunto excavado los restos más interesantes son los pertenecientes a los niveles inferiores romano - republicanos, ya que los restos correspondientes a etapas más tardías se han hallado en niveles claramente revueltos.

Entre los materiales que aparecen en esos primeros niveles, es la cerámica campaniense de barniz negro (cuadro 2) el mejor de los indicadores cronológicos; en nuestro caso, su catalogación es importantísima, aunque se trate en algunos casos de materiales revueltos (zanja, capa 1 de A y B), ya que su mera presencia nos aporta valiosos datos referentes a los primeros momentos de la existencia de la ciudad de Valencia.

Profundizando en el estudio de este tipo de cerámicas podemos llegar a una serie de matizaciones:

- Las campanienses A y B aparecen casi siempre mezcladas, excepto en las capas 6 y 7 de las catas A y B, casi estériles, en las que hay solo unos pocos fragmentos de campaniense A.
- La campaniense A aparece siempre en porcentajes bastante superiores a la B.
- La campaniense B se presenta siempre en calidades muy cuidadas y encuadrable dentro del grupo etrusco de Morel (1.978, p. 162).
- Los tipos campanienses de imitación son inexistentes.
- De la campaniense C se conoce un solo fragmento.

Algunas de estas constataciones corroboran observaciones anteriores. (G. Martín 1.974, p. 357 - 358).

Siguiendo con las cerámicas campanienses se puede comprobar que el lote más indicativo es el de la capa 2 de la cata B, en el que las formas de la campaniense A y la presencia de la campaniense B nos lleva a unas fechas a partir de fines del s.II a.C. (Morel 1.978, p. 162); en este conjunto es de destacar que las formas 5 y 27 representan el 80% del total de las formas reconocidas en la capa.

La presencia de este tipo de cerámicas, así como de ánforas vinarias de la Campania del tipo Dr. 1A (Lamboglia 1.955; Zevi 1.966, p. 214) y de paredes finas itálicas del tipo II de Mayet (1 - 75, p. 125) son una clara muestra de las relaciones comerciales que mantenía Valentia en sus primeros tiempos, especialmente orientadas hacia la península italiana, aunque la presencia de algunos fragmentos de cerámica ibérica (entre los que destacan numericamente los kalathos) nos habla también de contactos más cercanos con los pueblos ibéricos que aún no se habían adaptado al modo de vida latino, mientras que los primeros pobladores de Valentia parece que se hallaban más relacionados, cultural y materialmente, con el mundo romano, según se desprende de los restos arqueológicos, sobre todo de los dos grafitos sobre cerámica hallados en la cata B (n° 34 y 41) y realizados en grafía latina, mientras que por las mismas fechas, los iberos siguen usando su escritura, incluso en zonas costeras como el Tossal de la Cala de Benidorm (Fletcher, 1.969, p. 38), en donde los grafitos sobre cerámicas similares a las nuestras, aparecen en lengua ibérica.

Las cerámicas finas romano - imperiales están atestiguadas por unos pocos fragmentos de terra sigillata sudgálica e hispánica, y por sigillatas claras de los tipos A, " lucente " y D, no habiéndose registrado la presencia de cerámicas estampadas anaranjadas o grises, particularidad que ya había sido puesta de manifiesto por G. Martín (1.962, p. 108), aunque tenemos constancia de que aparece sigillata paleocristiana gris en pequeñas cantidades en el subsuelo de Valencia.

El estudio pormenorizado de la cerámica común del yacimiento presenta diversas dificultades. En primer lugar, la relativamente poca importancia que se le ha venido dando a esta clase de cerámica; en segundo lugar, la dificultad estriba en la propia cerámica, ya que el uso a que iba destinada hace pensar en la existencia de múltiples talleres locales, con lo que el número de variedades puede aumentar indefinidamente; finalmente nos encontramos ante cerámicas con tipos de larga pervivencia, lo que impide utilizarlas como elementos de datación si no van acompañadas de otros materiales de cronología más precisa.

Dentro de los estudios realizados sobre esta clase de cerámica hemos de destacar el de M. Vegas (1.973), que ha sido el más seguido por nosotros, ya que los tipos aparecidos en los sondeos están en su mayoría recogidos y presentan una gran homogeneidad con el resto de los materiales hallados; algunas formas no catalogadas por Vegas se podrían considerar variantes locales.

Así, en las catas A y B, la cerámica común aparece como un grupo cronológicamente homogéneo, excepto en las capas superiores, aunque dada la dificultad ya apuntada de la larga perduración de estos tipos no se puede especificar más, sino que se encuadran en época tardo - republicana.

Y ya para concluir, se puede exponer que la excavación del solar de la calle Trinitarios ha permitido, una vez más, confirmar la existencia de un primer nivel de ocupación claramente fechable a fines del s. II a.C., perfectamente relacionable con la fecha del 138 a.C. propuesta por Tito Livio (Per. 55) para la fundación de Valentia.

También permite confirmar la presencia de la ciudad romana en la zona *posterior* al edificio del Almudín, tal como apuntaban las noticias de D. Nicolau Primitiu (1.930).

Por el contrario no se ha constatado la existencia de ningún resto de muralla, tal como podría esperarse del hipotético trazado de la misma propuesto por Esteve Forriol (1.978, p. 210, fig. 18).

Por último solo nos resta lamentar que por el empleo de máquinas excavadoras no nos haya sido posible documentar los niveles posteriores al cambio de Era, con lo que se ha perdido, de nuevo, la oportunidad de poder conocer arqueológicamente la evolución histórica de la ciudad.

CUADRO N° 1A

TERRA SIGILLATA

Cata y Capa	Cata A	Cata B	Zanja	Sup.	Total
Tipo	Capa 1	Capa 1			
Hispánica					
Drag. 37				1	1
Indeterminados		1			1
Sudgálica				1	1
Total		1		2	3

CUADRO N° 1B

SIGILLATA CLARA

Cata y capa	Cata A	Cata B	Zanja	Sup.	Total
Tipo	Capa 1	Capa 1			
A					
L. 2a - H. 9a			1		1
L. 3 - H. 14 - 16			1		1
Indeterminados			10	3	13
Total			12	3	15

D					
L. 51 - H. 59	4				4
L. 54 - H. 61			1		1
Indeterminados	9	3	1		13
Total	13	3	2		18
Lucente					
13 B	1				1
Indeterminados	2		1		3
Total	3		1		4
TOTAL	16	3	15	3	37

CUADRO N° 2

	CATA A								CATA B													
	1	2	3	4	5	6	Total	o/o	1	2	o/o	3	4	5	6	7	Total	o/o	Zanja	Super.	Total	
A																						
5		1					1	2'56		4	14'28						4	10'25	1		6	
27	1	1	2				4	10'25	1	2	7'14			1			4	10'25	1	2	11	
28										1	3'75						1	2'56			1	
31		2				1	3	7'69													3	
36		1	1				2	5'12						1			1	2'56	1		4	
68					1		1	2'56													1	
Ind.	1	10	6	5			22	56'49	6	15	53'57						21	53'84	5	4	52	
Total	2	15	9	5	1	1	33	84'61	7	22	78'57			2			31	79'48	8	6	78	
B																						
3a			1				1	2'56												1	2	
5									2	7'14				1			3	7'69			3	
8a		1					1	2'56		1	3'75						1	2'56	1		3	
Ind.	1	1	2				4	10'25	1	3	10'71						4	10'25	2		10	
Total	1	2	3				6	15'35	1	6	21'42			1			8	20'51	3	1	18	
C																						
5																				1	1	
Total	3	17	12	5	1	1	39		8	28	71'17			3			39	28'83	11	8	97	

ANFORAS

CUADRO N° 3

Tipos	Cata A							Cata B						Zanja	Sup.	Total		
	1	2	3	4	5	6	Total	1	2	3	4	5	6				Total	
Dr. 1			1	1		1	3									4		7
Dr. 1A	2	1	1				4		1					1				5
Dr. 2-4																1		1
Dr. 7-11																1		1
Tardía																3		3
Beltrán 65	1	-					1											1
Indeterm.	52	45	50	24	3		174	20	67	4	4	9	5	109	60		343	
Total	55	46	52	25	3	1	182	20	68	4	4	9	5	110	69		361	

CERAMICA COMUN

CUADRO Nº 4

Tipos de vegas	Cata A							Cata B							Zanja	Sup.	Total	
	1	2	3	4	5	6	Total	1	2	3	4	5	6	7				Total
1		1				1	2		2		1			1	4			6
6b								1							1			1
10	1						1											1
13			1				1											1
14		4					4		2			1			3	1	1	9
14a									1						1			1
16a	1						1	2	5						7	2	1	11
16c	1						1	1							1			2
17			1				1											1
21								1							1			1
37								1								1		1
62a									1						1			1
Indeterm.	52	43	54	4	5	3	161	70	53	6		5	4	1	139	43		343
Total	55	48	56	4	5	3	172	76	64	6	1	6	4	2	159	46	2	379

BIBLIOGRAFIA

Alarcao, J., 1.974. *Cerámica común, local e regional de Conimbriga*. Suplemento de Biblos, 8. Coimbra.

Beltrán Lloris, M., 1.970. *Las ánforas romanas en España*. Monografías Arqueológicas. Zaragoza.

Deneauve, J., 1.969. *Lampes de Carthage*. C.N.R.S., Serie Archéologique. Paris.

Esteve Forriol, J., 1.978. *Valencia, fundación romana*. Universidad de Valencia, Secretariado de publicaciones. Valencia.

Fletcher, D., 1.969. *Cala VII. Nueva inscripción ibérica de Benidorm*. Archivo Español de Arqueología 42, pp. 37 - 39. Madrid.

Hayes, J.W., 1.972. *Late roman pottery*. British School of Rome. Londres.

Lamboglia, N., 1.952. *Per una classificazione preliminare della ceramica campana*. Atti del Primer Congreso Internazionale di Studi Liguri, pp. 139 - 206. Bordighera.

— 1.955. *Sulla cronologia delle anfore romane di età repubblicana*. Rivista di Studi Liguri XXI, pp. 241 - 270. Bordighera.

— 1.958. *Nuove osservazione sulla terra sigillata chiara. Tipi A e B*. Rivista di Studi Liguri XXIV, pp. 287 - 330. Bordighera.

— 1.963. *Nuove osservazione sulla terra sigillata chiara. Tipi C, lucente e D*. Rivista di Studi Liguri XXIX, pp. 145 - 212. Bordighera.

— 1.964. *La campagna 1.963 sul relitto di Punta Scaletta all' isola di Giannutri*. Rivista di Studi Liguri XXX, pp. 229 - 257. Bordighera.

Martín, G., 1.962. *Estudio de los materiales arqueológicos hallados en el subsuelo del Palacio de la Generalidad de Valencia*. Papeles del Laboratorio de Arqueología de Valencia 1, pp. 89 - 109. Valencia.

— 1.974. *Cerámica campaniense de Valentia; Pollentia y Albintimilium. (Estudio comparativo)*. VI Symposium de Prehistoria Peninsular, pp. 321 - 358. Barcelona.

Mayet, F., 1.975. *Les céramiques à parois fines dans la Peninsule Iberique*. Publications du Centre Pierre Paris 1, Paris.

Morel, J.P., 1.965. *Ceramique a vernis noir de Pompei*. Rei Cretariae Romanae Fautorum VII, pp. 81 - 103. Tongres.

— 1.978. *A propos des céramiques campaniennes de France et d' Espagne*. Archéologie en Languedoc 1, pp. 149 - 168. Sete.

Primitiu, N., 1.930. *D' arqueologia. Excavacions de València amb motiu dels seus cantarellats i eixamples ara de bell nou portats alafi (sic)*. Anales del Centro de Cultura Valenciana III, pp. 57 y ss. y 205 y ss. Valencia.

Vegas, M., 1.973. *Cerámica común romana del Mediterráneo Occidental*. Publicaciones Eventuales 22. Barcelona.

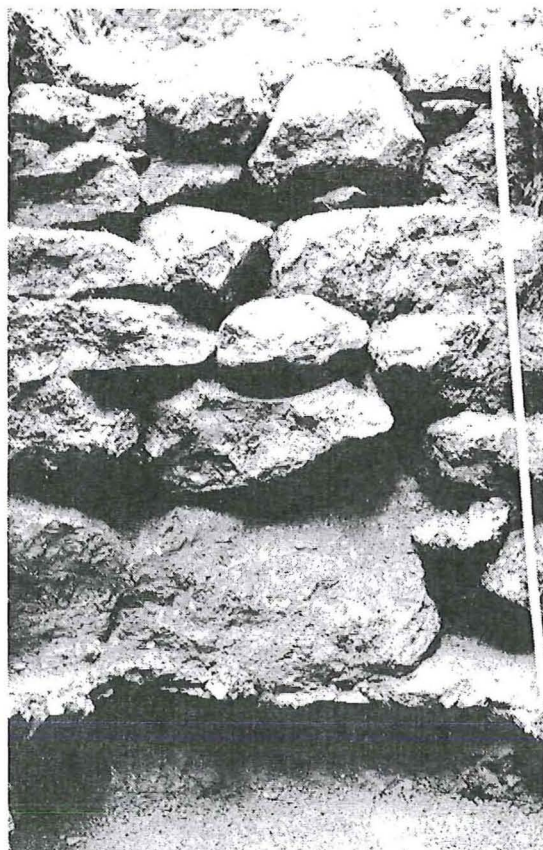
Zevi, F., 1.966. *Appunti sulle anfore romane. I La tavola tipologica del Dressel*. Archeologia Classica XVIII, 2. Roma.

LAMINA I

1

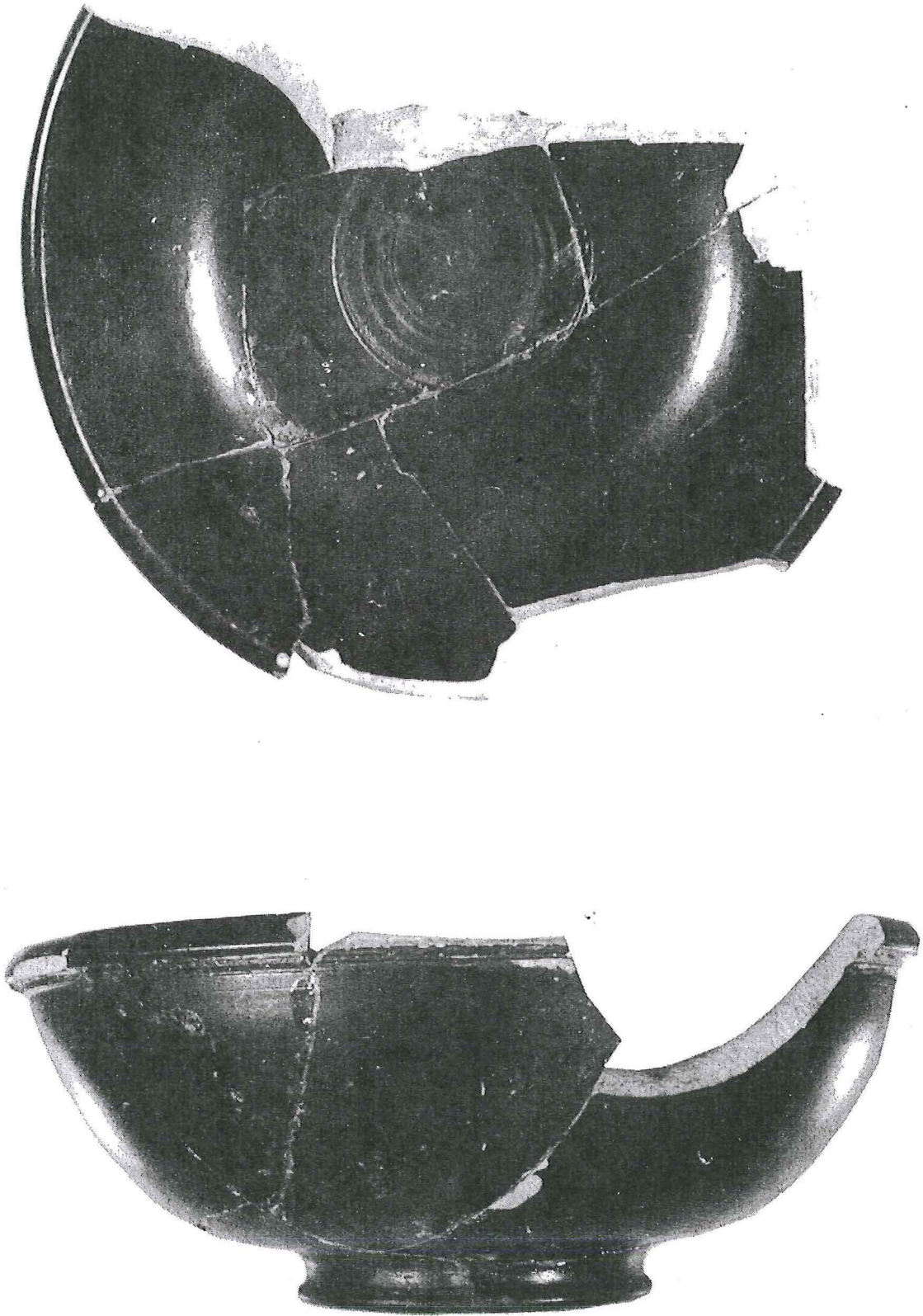


2



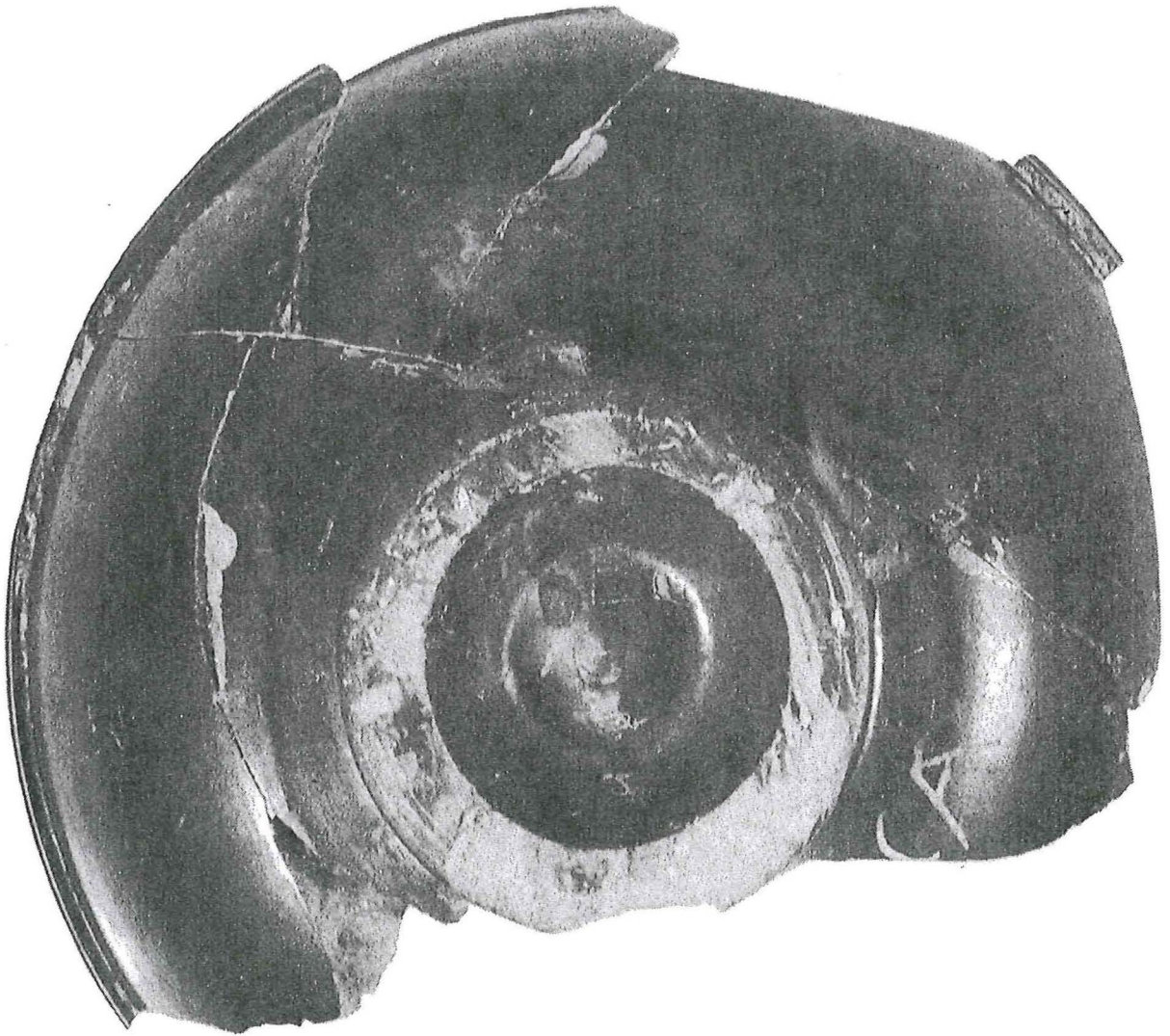
3

Lám. I.—1. Cara Este del muro. 2. Vista superior. 3. Cara Oeste con el detalle de la capa de argamasa en su base.

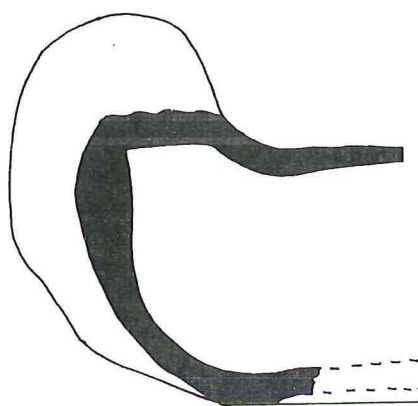
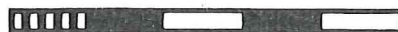


Lám. II.—Dos aspectos del bol núm. 41 de la cata B.

LAMINA III



Lám. III.—Bol núm. 41 de la cata B con grafito.



Lám. IV.—Lucerna con cabeza de Selene (Cata A, núm. 19).