

JOSEP MARIA BURRIEL ALBERICH, JUAN JOSÉ RUIZ LÓPEZ

EL POBLAMIENTO IBÉRICO EN LA COMARCA DE LA SERRANÍA (VALENCIA), SS. VI-I A.C. APROXIMACIÓN AL MODELO DE OCUPACIÓN DEL TERRITORIO

El siguiente trabajo presenta una primera hipótesis del modelo de poblamiento ibérico en el centro de la comarca valenciana de la Serranía, un territorio en el que se documentan numerosos yacimientos de esta época aunque, paradójicamente, los trabajos de investigación publicados escasean y las excavaciones arqueológicas han sido casi nulas.

Palabras clave: Valencia, Iberos, protohistoria, ocupación del territorio, la Serranía.

THE IBERIAN SETTLEMENT IN THE SERRANIA'S REGION (VALENCIA), 6TH - 1ST CENTURIES BC. APPROACH TO THE MODEL OF LAND OCCUPATION

This work leaves the first hypothesis about the iberian occupational model in the valencian region Serranía's center. In this area many settlements have been documented by archaeology but, paradoxically, research works are limited and archaeological surveys, nearly non-existent.

Key words: Valencia, Iberian culture, Protohistory, land occupation, the Serranía.

En el ámbito geográfico de la comarca de la Serranía valenciana han sido numerosos los yacimientos ibéricos prospectados e inventariados (Llatas 1957 y 1969; Bernabeu *et al.* 1987; Fernández 1987; Pla 1972), incluso se han efectuado algunas intervenciones arqueológicas y prospecciones sistemáticas en los últimos años que permanecen inéditas. Aún así, el proceso de iberización como la posterior evolución del poblamiento, son, hasta la fecha, prácticamente un vacío de la investigación arqueológica¹. Sin embargo, al contrario de lo que ocurre en este espacio geográfico, en las comarcas limítrofes, especialmente en el Camp de Túria y Altiplano de Requena-Utiel, los estudios del territorio han avanzado sustancialmente siendo modelos de investigación arqueológica a seguir (Mata 1991; Mata *et al.* 2001a y 2008; Bonet 1992 y 1995).

La situación geográfica de la Serranía le confiere un fuerte carácter de lugar de tránsito entre la costa mediterránea y las sierras ibéricas de Cuenca y Teruel que hace más interesante, si cabe, saber cómo fue el citado proceso de iberización y determinar cuál fue el sustrato poblacional sobre el que se imprimieron los nuevos rasgos culturales. En segundo lugar interesa conocer las características de dicho poblamiento y si hubo en él algún tipo de organización territorial socio-política.

La prospección² y el estudio preliminar de los yacimientos objeto de este trabajo aborda la segunda cuestión: el conocimiento físico y material del poblamiento ibérico a grandes rasgos. Este análisis evidencia que las montañas y valles de la comarca no fueron un espacio impermeable a los procesos culturales, sino todo lo contrario,

y que algunos de sus yacimientos, especialmente aquellos situados en el entorno perimetral, pudieron formar parte de complejas estrategias de ocupación del territorio. En esta primera aproximación al estado de la cuestión caracterizamos los tipos de asentamientos en el centro-norte de la comarca a partir de un conjunto representativo en el que hay 114 yacimientos. Futuros trabajos de investigación ampliarán el conocimiento del patrón de ocupación ibérica así como su evolución y las relaciones y conexiones inter-territoriales que aquí se apuntan.

ESPACIO FÍSICO Y CLIMA

Desde un punto de vista orográfico y a grandes rasgos, la comarca de la Serranía es fundamentalmente, y por definición, un área montañosa y accidentada, una de las más abruptas de la Comunidad Valenciana que se extiende a lo largo y ancho de 1500 km², en la cual varios picos superan los 1500 m.s.n.m., siendo su altura máxima la Muela del Buitre (1546 m.s.n.m.), situada al O de Alpuente. Desde el punto de vista administrativo actualmente presenta una situación compleja, existen términos municipales que están dentro, geográficamente hablando (por ejemplo Abejuela, Teruel), pero no administrativamente y a la inversa (es el caso de buena parte del término municipal de Alcublas), habiendo muchos matices que no vamos a tratar en este artículo.

Dentro de este amplio espacio geográfico se distinguen tres grandes áreas geomorfológicas: la zona N o la Serranía Alta –integrada por los términos municipales de Aras de los Olmos, Titaguas, Alpuente, La Yesa y



Fig. 1. La Muela del Buitre (Alpuente).

Abejuela (Teruel)–, en este altiplano destacan numerosos relieves con formas tabulares que denominamos muelas. Una segunda zona central donde se alza un gran pliegue anticlinal con abundantes montañas y pequeñas sierras con orientación NO-SE, este espacio geográfico está integrado por los términos municipales de Tuéjar, Sinarcas (extremo oriental), Benagéber, Chelva, Andilla, Calles, Higuieruelas, Domeño, Loriguilla (extremo E), Losa del Obispo (vértice N), Villar del Arzobispo (tercio N) y Lliria (sector NO). Por último, se puede hablar de una tercera zona meridional, no analizada en este trabajo, que se corresponde con varios llanos de gran interés agrícola situados al S del reborde montañoso de la Serranía central (términos de Villar del Arzobispo y Losa del Obispo) y un área de montañas de relieve suave que llegan a adentrarse en la llanura del Camp de Túria correspondientes a los términos municipales de Chulilla, Sot de Chera, Gestalgar, Bugarra y Pedralba.

El estrecho valle del río Turia discurre por el extremo occidental de la comarca siendo un espectacular accidente geográfico que secciona la comarca separando claramente las montañas occidentales (aproximadamente 250 km²) del resto. Significativamente el río Chelva, afluente del Turia por la margen izquierda sí que parece ser un eje articulador del territorio y de conexión entre los citados sectores N y central.

Dentro de las tres áreas serranas existen estructuras de paisaje de gran interés arqueológico: valles muy amplios, ramblas, barrancos angostos, muelas, cerros, collados, altos, etc. Algunos valles y hoyas presentan escasa pendiente y son muy propicios para los cultivos de cereales, vides e incluso para la ganadería extensiva de ovicaprinos lo que explica la proliferación de yacimientos en todas las épocas.

De este modo, la Serranía Alta y Central analizada en este artículo abarca un territorio de poco más de 900 km², bien articulado internamente a través de una interesante red de caminos milenarios y comunicado con los territorios colindantes a través de vías suprarregionales utilizadas históricamente. Nos referimos a la comunicación con la comarca aragonesa de Gúdar-Javalambre a través de Abejuela, Arcos de las Salinas y Torrijas (Teruel), esta última conexión a través del camino de Chelva a Manzanaera; con el territorio de Castilla, concretamente con Santa Cruz de Moya (Cuenca) la comunicación es a través de Aras de los Olmos por la Cañada Real de Castilla. Significativamente en la zona perdura el topónimo de la Senda de los Castellanos lo que nos indica el trasiego de gente por la comarca procedente de Castilla. También cabe destacar la

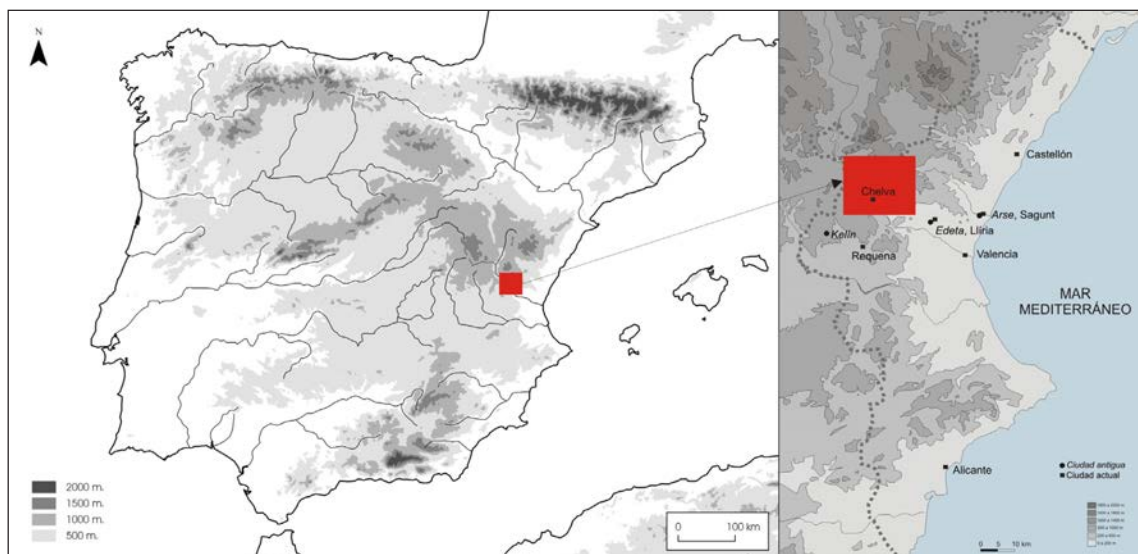


Fig. 2. Situación geográfica de la Serranía valenciana en la península ibérica y la Comunidad Valenciana.

comunicación con el altiplano de Requena-Utiel a través del vado de Zagra y el camino de Bercolón que conecta Titaguas con Talayuelas (Cuenca); el camino de Sinarcas a Titaguas que cruza el río Turia por el vado de Moya, el camino de Chelva a Requena por el cerro Tiñoso o el camino de Calles a Utiel por Puente Alta (Calles). Con el Alto Palancia también existen varias conexiones, el camino de Andilla a Begís (Castellón) por Canales y de Villar del Arzobispo a Altura y Segorbe (Castellón) por Alcublas y el camino de la Cueva Santa. Pero la Serranía está especialmente abierta hacia el cuadrante SE, en el que concurren hasta cuatro corredores naturales que la comunican con el Camp de Turia: Lliria-Chelva (por Losa del Obispo y el collado de la Horca), Lliria-Villar del Arzobispo (por los Collados), Lliria-Andilla (por el collado de Losa) y Lliria-Alcublas (por el Pla de Ferrer y la cañada Real de Aragón a Valencia).

En cuanto a la climatología, la Serranía cuenta con un clima mediterráneo, pero su relativa lejanía de la costa hace que presente ciertos caracteres continentalizantes. Éstos son más evidentes cuanto más nos adentramos en la comarca y a medida que se asciende en altitud, de modo que la Serranía Alta presenta rasgos más continentales que las tierras bajas del este comarcal. Únicamente la existencia del río Turia, su afluente el Chelva y algunas ramblas que confluyen en ellos, actúan como corredores de penetración de la influencia marina e introducen algunas variaciones climáticas.

LAS FUENTES CLÁSICAS Y LA SERRANÍA

Tradicionalmente el análisis de las fuentes clásicas con el fin de identificar las etnias prerromanas de la península Ibérica y la adscripción territorial de las mismas, ha dado como resultado mapas e hipótesis de tipo orientativo, ya que la propia naturaleza de los datos limita la fiabilidad de este trabajo. Se trata, en algunos de los casos, de documentos que hacen referencia a realidades étnicas cronológicamente alejadas de los autores a quienes se les atribuye dichos documentos. El caso más llamativo es el de Rufo Festo Avieno quien escribió su *Ora Maritima* en el s. IV d.C. basándose en informaciones de los siglos VI y V a.C. (Schulten 1955). Otros autores como Estrabón, Plinio y Ptolomeo, son fuentes contemporáneas a las noticias que proporcionan, aunque a veces éstas son contradictorias o equívocas. Para el caso del territorio ibérico estas fuentes se refieren a una época ya muy tardía de la cultura ibérica, en la cual los iberos vivían la fase final del proceso de aculturación que supuso la romanización, y que, sin duda, muestran una situación bastante diferente a la de los siglos VI-III a.C., en los que se formó y desarrolló dicha cultura.

Respecto al territorio que nos interesa, el profesor J. Uroz (1983), a partir de las fuentes clásicas consultadas (*Geographica* de Estrabón, *Naturalis Historia* de Plinio y otras), plantea que las actuales comarcas valencianas del Alto Mijares, Alto y Bajo Palancia, la Plana Baja,

por ahora los que se adscriben al Bronce Tardío y Final. Entre los primeros destacan los excavados en los años 40 y 50 del siglo XX: La Atalayuela de Losa del Obispo, El Puntal de Cambra en Villar del Arzobispo (Alcácer 1945 y 1954) o El Castillarejo de los Moros de Andilla (Fletcher y Alcácer 1958).

A mediados del siglo XX se efectuaron varias intervenciones arqueológicas que permitieron caracterizar y definir estos asentamientos como pertenecientes al “Bronce Valenciano”. Se trata de pequeños núcleos de hábitat que presentan sistemas defensivos sencillos y que, en muchos casos, tras siglos de abandono se les superpusieron asentamientos ibéricos. La cultura material es relativamente pobre y parece estar relacionada con la de otros asentamientos ubicados al N del Turia y al S de Aragón. Un ejemplo a tener en cuenta es El Puntal de Cambra, a 3 km al NO de Villar del Arzobispo, un establecimiento tipo con funcionalidad agropecuaria que controlaba varios caminos ganaderos y que fue parcialmente excavado en 1954 (Alcácer 1954).

TRANSICIÓN DEL BRONCE FINAL-HIERRO I A LA CULTURA IBÉRICA

Respecto al poblamiento en la fase del Bronce Final-Hierro I, los datos con los que se cuenta son todavía muy escasos y pocos los yacimientos en los que se han observado indicios de esta ocupación. La cultura material se caracteriza por la presencia de recipientes cerámicos hechos a mano, con superficies pulidas, decoraciones incisas, cuellos acanalados y elementos de presión con perforaciones, o bien cerámicas a torno, de tipo arcaico de procedencia colonial (ánfora, *pithos* y trípodas fenicias). La asociación de productos importados que acompañan a los indígenas fabricados a mano, como las ánforas o tinajas fenicias (siglos VII-VI a.C.), sólo se conoce en uno de los yacimientos prospectados, el Cerro Campillo (Tuéjar)³. Generalmente los asentamientos del Bronce Final y sobre todo los del Hierro I que conocemos de otras áreas geográficas, son fundaciones nuevas cuya ubicación obedece a intereses de control territorial, puesto que están en clara conexión con vías de comunicación estratégicas, sería el caso del Cerro Campillo de Tuéjar, el cual se ubica a escasos metros del antiguo camino Real de Castilla por la Serranía valenciana y el Puntal del Molino de las Torcas (Arcos de las Salinas), situado en el camino Real de Aragón de Valencia a Teruel por la Serranía y Ademuz.

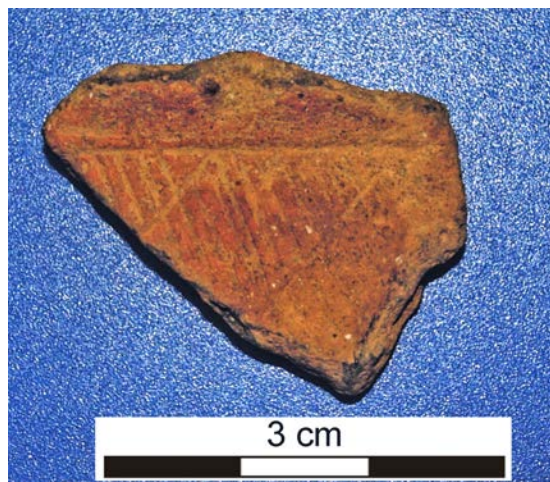


Fig. 4. Cerámica a mano del Hierro I con decoración incisa del Collado de Chelva (Calles).

A todas luces es evidente que tanto para el poblamiento ibérico en todas sus fases, como para las fases precedentes (Bronce Final-Hierro I), la información disponible para la comarca es muy escueta, circunstancia que dificulta enormemente, por ahora, plantear una hipótesis sobre la evolución del patrón de asentamiento con anterioridad a mediados del siglo VI a.C.

Los únicos lugares donde se han identificado materiales del Bronce Final-Hierro I son el citado Cerro Campillo, la Cañada Palomara en Andilla (Bonet y Mata 2002: 213), El Castellar de La Yesa, el Puntal del Molino de las Torcas (Arcos de las Salinas), Collado de Chelva (Calles), el Castillo de la Solana de la Matorra (Aras de los Olmos), Castellar de Arquela (Chelva) y el Castillejo de la Muela (Aras de los Olmos). En este último yacimiento se está investigando y aunque por ahora está inédito, recientemente se ha dado a conocer la existencia de un asentamiento del Hierro I de gran extensión que tuvo continuidad en época ibérica y del que se ha consolidado un tramo de muralla.

POBLAMIENTO IBÉRICO

Hasta la fecha se conocen en la comarca cerca de 200 yacimientos de filiación ibérica, conjunto que abarca del Ibérico Antiguo al Ibérico Final. La relación de los mismos se ha realizado a partir de varias fuentes, entre las cuales cabe citar antiguos trabajos de prospección, el inventario de yacimientos arqueológicos de la Dirección

General de Patrimonio Cultural Valenciano y la información facilitada por diversos colaboradores de la comarca. Esta cifra podría estar sobredimensionada y por tanto se debe matizar, pues refleja la suma de todos los yacimientos ibéricos independientemente de su tamaño, cronología y tipología. Para tener una visión evolutiva del poblamiento ha sido necesario analizar los yacimientos más destacables uno a uno agrupándolos en conjuntos sincrónicos, lo que significa que éstos llegaron a compartir, entre otros aspectos, una misma cultura material. Se trata de una tarea harto difícil hoy por hoy, pues como hemos dicho se parte de una situación muy limitada en cuanto a datos fiables y publicaciones. Aunque el estado actual de la investigación no permite determinar con certeza absoluta la secuencia cronológica de muchos yacimientos, sí posibilita una primera aproximación a su ocupación temporal. Ésta la hemos establecido provisionalmente a partir de varios indicadores, el principal ha sido el de los tipos cerámicos indígenas de acuerdo con las formas identificadas, los perfiles de los bordes, el tipo de las bases, de las decoraciones o de las pastas y obviamente también se ha tenido en cuenta la presencia de importaciones fenicio-púnicas (ánforas y tinajas), las cerámicas griegas (figuras rojas y barniz negro) y las ánforas itálicas (s. II-I a.C.) que acompañan a las cerámicas ibéricas.

El estudio de los materiales nos permite establecer la siguiente distribución de yacimientos por periodos:

- 31 tienen ocupación durante el Ibérico Antiguo (ss. VI-V a.C.).
- 99 la tuvieron en el Ibérico Pleno (ss. V/IV-III a.C.).
- 28 fueron ocupados en época Ibérica Final (ss. II-I a.C.).
- 6 son de cronología indeterminada

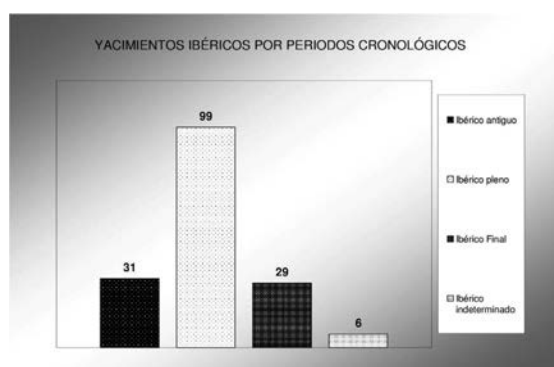


Fig. 5. La Serranía valenciana, número de yacimientos ibéricos por periodos cronológicos.

Estos números apuntan a que la mayor densidad de yacimientos se produce durante la fase del Ibérico Pleno, en contrapunto con las ocupaciones en las fases del Ibérico Antiguo y Final, que son relativamente escasas y casi coincidentes en número.

Si hablamos de continuidad en la ocupación, 23 de los 31 yacimientos antiguos parecen mantenerse durante el Ibérico Pleno, es decir, la mayoría, pero sin embargo de los 99 lugares documentados para el Ibérico Pleno, sólo 27 continuaron durante el Ibérico Final, evidenciándose una clarísima retracción del poblamiento, muy probablemente producto del conflicto bélico iberorromano y las consecuencias derivadas de éste. A este pequeño conjunto de yacimientos que perduran durante el proceso de romanización, se han de sumar las fundaciones *ex-novo* que se dieron a partir del s. II a.C., de las que la información disponible es prácticamente nula, sólo un yacimiento del Ibérico Final prospectado por nuestro equipo parece no tener sustrato del Ibérico Pleno.

A pesar de que estas cifras son coherentes y que evidencian una evolución del poblamiento parecida a las de otros territorios ibéricos romanizados, queremos señalar de nuevo que es necesario profundizar en la contrastación de los datos de los que disponemos, efectuar nuevas prospecciones selectivas y excavaciones arqueológicas sistemáticas y en extensión, al menos de los yacimientos que presentan un mayor interés, ya sea por sus dimensiones, su secuencia cronológica o su clasificación tipológica, que permitirían contar con secuencias cronológicas fiables, entre otros muchos datos.

LOS YACIMIENTOS PROSPECTADOS

Si para la determinación cronológica de los asentamientos contemplados en este trabajo las dificultades son enormes, su clasificación dentro de las tipologías conocidas no lo es menos, salvo algunas excepciones en las que los restos constructivos conservados son cuantiosos, e incluso monumentales, y no ofrecen ningún género de dudas.

Para una primera clasificación de los yacimientos analizados, al margen de su secuencia cronológica, nos hemos basado en los trabajos de los profesores Joan Bernabeu, Consuelo Mata y Helena Bonet (Bernabeu *et al.* 1987) para los territorios de Edeta (Tossal de Sant Miquel, Llíria) y Kelin (Los Villares, Caudete de las Fuentes), con la intención de facilitar la comparación entre las tres áreas colindantes en base a criterios comunes.

El resultado es la siguiente propuesta:

1. Pueblos (de 2 a 4 ha)
2. Aldeas grandes (de 0,5 hasta 2 ha)
3. Aldeas pequeñas (hasta 0,5 ha)
4. Atalayas (torres o pequeños recintos amurallados aislados, en altura o sitios muy escarpados, con/sin foso)
5. Lugares artesanales
6. Edificios singulares
7. Necrópolis
8. Cuevas y abrigos
9. Indeterminados

PUEBLOS GRANDES

Son los asentamientos menos habituales, identificándose únicamente dos: El Castellar (La Yesa) y Castillo de la Solana de la Matorra (Aras de los Olmos). Ambos ocupan lugares muy estratégicos. Su situación elevada facilita un gran control visual de las vías de comunicación, especialmente de las vías pecuarias que cruzan la comarca. El más destacable es El Castellar puesto que ocupa una posición centralizada respecto de otros yacimientos más pequeños y también respecto de la propia comarca. Su extensión supera ligeramente las 3 ha, superficie comparable a la de otros *oppida* que pudieron ejercer la función de lugar central en otros territorios comarcales. El Castellar de La Yesa está dotado de un complejo sistema defensivo formado por escarpes naturales, murallas, puerta torreada y otros elementos, y cuenta con tres accesos, uno para carros con abundantes huellas de carriladas (carriles separados por un mínimo de 0,91 m y un máximo de 1,25 m) en el extremo NE; un segundo acceso por las laderas S y E y un tercero en el extremo N que conduce a una gran albacara o recinto cerrado.

En época ibérica plena El Castellar fue probablemente una pequeña ciudad instalada en una espectacular mole rocosa, bien comunicada mediante una serie de caminos radiales que la conectaban con el resto de asentamientos de la comarca. La ausencia de excavaciones arqueológicas en este asentamiento hace imposible saber a ciencia cierta cuál fue su secuencia histórica, su cultura material y su organización espacial interna. Actualmente el paisaje circundante se caracteriza por la abundancia de recursos: tierras de cultivo, minas, bosques y cursos de agua y obviamente con menos cubierta vegetal que durante la protohistoria. En cuanto a la cultura material, al margen los típicos ítems de la cerámica ibérica, destaca la presencia

de cerámica a mano de la Edad del Bronce Final (caracterizada por las superficies pulidas) e importaciones de cerámica de barniz negro (Campaniense C, s. I a.C.) e incluso TSH. Por consiguiente, en base a estos pocos datos, podemos decir con cierta cautela que El Castellar estuvo ocupado desde la Edad del Bronce hasta la fase romana alto imperial.

Del segundo cabe decir que tuvo una extensión de poco más de 2 ha. Su localización en los cortados que alcanzan el curso del río Arcos y frente a la Sierra de Tortajada, lo convierte en un asentamiento periférico (y tal vez fronterizo) de gran interés arqueológico dada su situación geográfica, estratégica y de control territorial. Estuvo ocupado durante el Ibérico Antiguo y muy probablemente fue abandonado en el tránsito a la fase siguiente, el Ibérico Pleno.

ALDEAS

Este tipo de asentamientos, aldeas o pueblos pequeños de 0,02 ha hasta 2 ha, son relativamente abundantes y sin duda fueron el instrumento de explotación económica, control del territorio y defensa pasiva. Se han contabilizado 46 posibles aldeas que hemos subdividido en dos grupos, en función de su extensión, de los que a continuación relacionamos las más interesantes.

El primer grupo está formado por 18 asentamientos próximos a lugares de extraordinario interés agrícola y/o estrechamente relacionados con las vías de comunicación. Tienen una superficie que oscila entre las 0,5 y las 2 ha y cuentan con un recinto fortificado más o menos complejo en el que destaca su amurallamiento. En algún caso cuentan con un foso excavado delante de la muralla y un único acceso principal, relativamente fácil para carros. Algunos de ellos podrían ser clasificados como poblados de ladera, e incluso pequeños poblados de calle central.

Entre los inventariados dentro de este tipo destacamos: El Cerro la Hoya, Cerro de los Bolos⁴, Castillico de Peña Ramiro, Mojón Blanco y Cerro Pozuelo de Andilla, El Castellar de Titaguas, El Castellar de Tuéjar, San Bercolín de Chelva, El Castellar de Higuera y Alto del Pantano (Loriguilla-Chulilla).

En el segundo grupo, formado por 28 yacimientos, incluimos los recintos que disponen de muralla y torre o simplemente están amurallados. Estos hábitats se caracterizan por su pequeña extensión (de 0,02 ha a 0,5 ha) y por la presencia frecuente de una gran torre, mayoritariamente

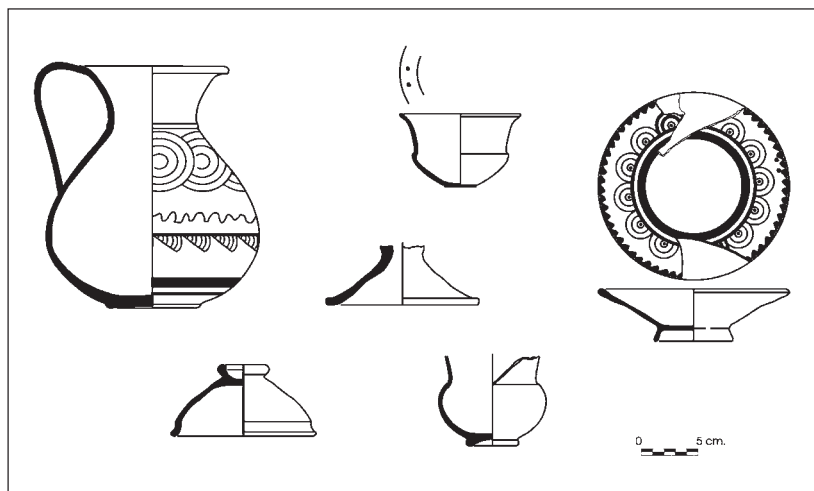


Fig. 6. Cerámica a torno de El Castellar (Higueruelas), ibérico pleno (dibujo de P. Mas).

rectangular, que forma parte del recinto amurallado que los enmarca. Todos los recintos que configuran este subgrupo se sitúan en pequeños promontorios, suaves laderas o espolones rocosos, aprovechando de forma óptima las defensas naturales que generalmente se acompañan de los mencionados encintados murales, algunos de los cuales presentan incluso fosos. En cuanto a su cronología, todo parece indicar que fueron construidos durante el Ibérico Pleno. Los más interesantes y mejor conservados son: El Cerro del Nido del Águila y La Torrecilla (Calles), El Castillejo (Losa del Obispo), La Torrecilla de los Rubiales (Aras de los Olmos), El Castillejo de Alcotas y Castellar de Arquela (Chelva), Pico de la Lámpara (Titaguas) y El Castellar (Villar del Arzobispo).



Fig. 7. Aldea torreada de La Torrecilla de los Rubiales (Aras de los Olmos).

Este modelo aparece disperso por toda la comarca y se ha documentado también en territorios colindantes destacando La Torrecilla (Altura), el Castillo del Torrejón (Gátova) o El Puntal dels Llops (Olocau), situados en la Sierra Calderona, al Este de la Serranía.

ATALAYAS

Identificamos las atalayas como lugares de control territorial. Su situación geográfica, a veces periférica y otras en el interior de la comarca, ejercerían una función exclusiva de vigilancia de pasos supra o intra-comarcales respectivamente. Las atalayas situadas en la periferia, podrían ejercer el control de hipotéticos límites territoriales. Su dominio visual, orientado especialmente hacia el exterior pero también interconectado con el interior, podría complementar el sistema defensivo de las aldeas. Aunque pudieron haber más, por ahora sólo se han identificado siete atalayas⁵: El Castillejo de Losilla (Aras de los Olmos), La Rodana (Tuéjar), La Miquela-Peñas de Dios (Andilla), Castillarejo de Alcotas (Chelva), Torre Castro (Calles), Alto de la Buitrera (Higueruelas) y Atalaya Alta (Alpuente).

En cuanto a su cronología, los datos disponibles no permiten datar con precisión las atalayas que conocemos aunque la técnica constructiva, similar a las torres de las aldeas grandes y pequeñas y el escaso material cerámico que se observa, indica que su origen podría situarse en el Ibérico Pleno (con la excepción de la Atalaya Alta que situamos en el Ibérico Antiguo) y que, en algunos casos, podrían haber perdurado hasta el Ibérico Final.



Fig. 8. Torre-atalaya de Castillejo de Losilla (Aras de los Olmos). En primer plano los dos fosos y en segundo la torre.



Fig. 9. Cerámicas ibéricas con defecto de cocción, Hoya de Antaño II (Calles).

LUGARES ARTESANALES

Son yacimientos en los que las evidencias materiales apuntan con claridad a una actividad de carácter artesanal: metalúrgica, alfarera u otras. Hasta la fecha sólo se ha documentado un yacimiento que responda a estas características, Hoya de Antaño II. Se trataría de un alfar ibérico. Se localiza muy cerca de la actual masada de la Hoya de Antaño de Calles. En varios bancales de tierra de labor, hoy yermos, se localiza abundante cerámica con defecto de cocción y adobes cocidos. La cerámica que se observa en superficie asociada a los restos de hornos, es del Ibérico Pleno (ss. V-III a.C.).

EDIFICIOS SINGULARES

Entendemos por edificios singulares, edificios aislados de grandes dimensiones identificados en prospección cuya funcionalidad se desconoce por ahora pero que excluye la de control territorial. El único edificio que se ajusta a estas características se localiza en las proximidades del poblado de El Carnoso I (Andilla) y de la necrópolis asociada a éste. El edificio corona un pequeño promontorio rocoso junto al barranco Carnoso. Fue inventariado como El Carnoso III durante el proceso de prospección, es de planta rectangular, de aproximadamente 15m x 7m (105 m²), orientado E-O. Aparece compartimentado interiormente. Se trata de una construcción protegida por escarpes naturales en el lado oeste y acceso en rampa por el sureste. La técnica constructiva se asemeja a muchas otras estructuras de Ibérico Pleno y Final.

NECRÓPOLIS

Entre los yacimientos inventariados por la Conselleria de Educación, Investigación, Cultura y Deporte en la comarca de la Serranía (hasta el año 2014) existen dos que son considerados como lugares de enterramiento, las Casas de la Hoya de Antaño (Calles) y el S-52 (Tuéjar). La reciente exploración de dichos yacimientos por parte de nuestro equipo plantea serias dudas para su clasificación como necrópolis. Sin embargo, sabemos gracias a hallazgos casuales y a la bibliografía que se hace eco de ellos (Mata 2001), de la existencia de otras dos necrópolis: El Hondón, en Titaguas, que no ofrece dudas (al parecer en ella se hallaron dos urnas con restos de cremaciones), y La Arzuela de Aras de los Olmos, que es inédita y de la que se expone una urna ibérica de tipología arcaica en la Colección Museográfica de Aras de los Olmos.

Las exploraciones efectuadas por nuestro equipo sobre los yacimientos del citado inventario, han permitido la identificación de tres nuevas necrópolis que se suman a las anteriores, inéditas hasta la fecha, y que bien podrían ser consideradas como modelos de referencia, sin excluir otros tipos de necrópolis. Hemos denominado estos tres nuevos yacimientos como Hoya de Antaño III, El Carnoso II y Castillo del Collado II. Los dos primeros se encuentran muy afectados por reforestaciones incontroladas de pinos en los años 70, especialmente la primera y la tercera por excavaciones clandestinas. Aún así, las estructuras visibles indican que se trata de necrópolis con tumbas de encachado tumular de planta cuadrangular, relativamente bien conocidas en otras

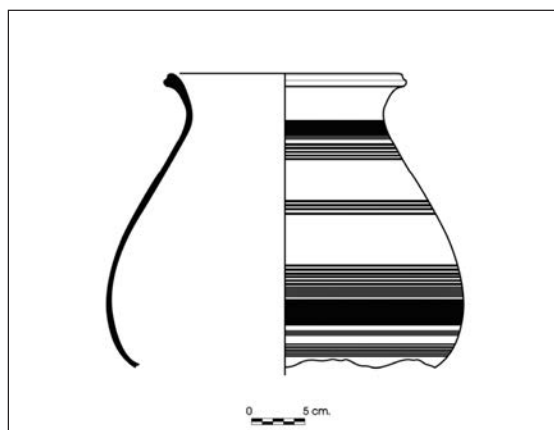


Fig. 10. Urna-tinaja de borde vuelto de la necrópolis de la Hoya de Antaño III, Calles (dibujo de P. Mas).



Fig. 11. Sepultura 1, estructura tumular UE 1002 de la necrópolis ibérica de El Carnoso II (Andilla).

áreas ibéricas: Contestania, Turdetania y Oretania, entre otras. Estos monumentos funerarios, fueron construidos con muros de sillarejos de tamaño medio y grande, de buena factura; en su interior se enterraría la urna y los ajuares.

En la necrópolis de El Carnoso II (Andilla), se han podido excavar hasta la fecha dos estructuras tumulares que conservan más de 0,50 m de altura. La gran erosión soportada por los encachados (hay que tener en cuenta que eran estructuras exentas, perfectamente visibles y soterradas muy parcialmente) no nos permite saber cuál fue la altura original o el número de gradas perimetrales que probablemente tenían. En la actualidad está en estudio por lo que permanece inédita (Sabater *et al.* 2014).

Los referentes más próximos que por ahora conocemos se localizan en la comarca vecina del Rincón de Ademuz, la necrópolis de Corrales de la Nava de Castielfabib (Aparicio 1990: 179-184) y en la provincia limítrofe de Cuenca: Los Canónigos (Arcas del Villar) (Quesada y Valero 2012) y La Punta de Barrionuevo (Iniesta) (Valero 2010), entre otras.

Por último, y a falta de autenticación, cabe hablar con cautela del hallazgo de un posible fragmento de esta funeraria con inscripción ibérica en Alpuente (hasta ahora inédito). Muy probablemente se trata de un texto de carácter funerario o religioso. Su estructura compositiva (texto enmarcado por líneas horizontales), es muy similar al de la estela hallada en Pozo Viejo (Sinarcas, actualmente comarca de Requena-Utiel).

CUEVAS Y ABRIGOS

En este trabajo ha sido imprescindible hacer referencia a estos yacimientos especiales (seis en total), habida cuenta que eran una parte intrínseca del paisaje cultural ibérico y estaban asociados a la vida cotidiana, bien como refugio o bien como lugares de culto. Por lo que respecta a su cronología, los materiales asociados nos indican que fueron usadas en el periodo Ibérico Pleno, ss. IV-III a.C.

CUEVAS REFUGIO

El inventario de yacimientos aludido anteriormente cita en la zona de nuestro estudio varias cuevas en las que ha sido hallada cerámica ibérica. Éstas podrían ser consideradas *a priori* como cuevas-refugio según la definición proporcionada por la bibliografía consultada (Gil-Mascarell 1975; Serrano y Fernández 1992; González 1993). Las cuevas que hemos inventariado y reconocido son dos: Covacho de la Playeta (Chelva) y la inédita de Cueva de la Marca (La Yesa). Ambas cuentan con un extraordinario control visual del territorio.

De las dos cuevas citadas destacamos la de La Marca como modelo de referencia en este trabajo, pues creemos que es de especial interés arqueológico debido a sus características formales y orográficas. Se trata de una pequeña cavidad (de aproximadamente 40 m²) situada en altura (1040 m.s.n.m.), al pie de un farallón rocoso orientado hacia el Sur que es habitable y presenta evidentes indicios de uso en la protohistoria. Ante la boca existe una pequeña superficie aterrizada de aproximadamente 300 m² que acondiciona el terreno escarpado delante de

la cueva. En este aterrazamiento artificial y en el interior de la cueva se pueden observar algunos fragmentos de cerámica ibérica de formas típicas (tinajas, tinajillas y caliciformes), cuya cronología sitúa su uso en el Ibérico Pleno. Desde este punto hay un control visual extraordinario hacia la rambla de Ahillas (Chelva) y hacia uno de los caminos antiguos que conduce desde Chelva y el río Turia al altiplano de La Yesa y que se prolonga en dirección N hasta Manzanera (Teruel).

CUEVAS Y ABRIGOS SANTUARIO

Gracias a los numerosos trabajos que abordan aspectos de la religión de los iberos y en especial los que definen estos lugares de culto al aire libre, convencionalmente llamados cuevas santuario (Gil-Mascarell 1975; Bonet y Mata 1997; Moneo 2003; González 1993; Aparicio 1997; Oliver 1997; Martínez 1989), sabemos que el ámbito espacial de la Serranía ofrece una gran potencialidad para este tipo de yacimientos. Pero a pesar del entorno agreste, montañoso y la existencia de un buen número de cuevas naturales (Donat 1960) que pudieron haber sido utilizadas en prácticas rituales, por ahora sólo podemos hablar de cuatro cavidades en las que hay o ha habido evidencias suficientes para clasificarlas dentro de este grupo. Son la Cueva del Colmenar (Domeño), Cueva del Cinglo de la Calera (Andilla), Cueva del Castellar de Arqueña (Chelva) y el abrigo del Tarragón (Losa del Obispo).

La primera de la que tenemos noticia es la Cueva del Colmenar de Domeño. En su interior, en 1928, un equipo del Laboratorio de Arqueología de la Facultad de Filosofía y Letras de Valencia, dirigido por L. Gozalvo encontró gran cantidad de vasos ibéricos de tipo caliciforme (aunque no existe documentación gráfica de los materiales y se encuentran desaparecidos) hecho que determinó que con el tiempo ésta se considerase una cueva santuario.

En 1975 M. Gil-Mascarell la clasificó como *cueva ritual* (Gil-Mascarell 1975). Años más tarde, J. González Alcalde hablaba de ésta interpretándola como una cueva-santuario (González 1993) y más recientemente, T. Moneo utilizaba los mismos términos (Moneo 2003).

La Cueva del Colmenar se localiza, en la partida de la Solana de Domeño (Donat 1960). Desde la boca de la cueva se domina visualmente un tramo del río Turia y su confluencia con el río Chelva. Muy cerca, 2000 m al NE, se localiza el yacimiento ibérico de Cerro del Nido del Águila (Calles) y uno de los caminos naturales que comunican la Serranía con el Altiplano de Requena-Utiel, territorio de Kelin (Los Villares, Caudete de las Fuentes).

Curiosamente nunca ha sido incluida en ningún inventario arqueológico y hasta ahora tampoco se ha publicado una descripción de la misma⁶.

La segunda de éstas es la cueva del Cinglo de la Calera (Andilla). Aparece en el *Catálogo de Simas y Cavernas de la Provincia de Valencia* (Donat 1960); también aparece mencionada por V. Llatas en la *Segunda relación de yacimientos arqueológicos de Villar del Arzobispo y su comarca* (Llatas 1969) y está inventariada por la Conselleria de Educación, Investigación, Cultura y Deporte. Según la ficha de yacimientos, en ella se recogió cerámica ibérica de formas indeterminadas. El interés de la cueva radica en su especial ubicación, en el interior de un barranco muy angosto y sombrío de difícil acceso. Además, por ella circula ocasionalmente el agua de un manantial. Todas estas circunstancias la hacen un lugar inhabitable pero sin embargo se ajustan a las características de algunas cuevas con carácter religioso.



Fig. 12. Cueva del Colmenar (Domeño).

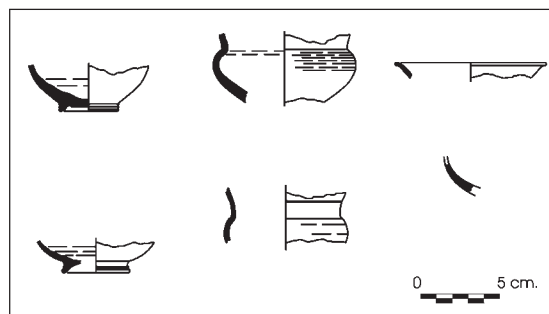


Fig. 13. Vasos caliciformes de pasta gris y beige procedentes de la cueva del Colmenar (Domeño), ibérico pleno (dibujo de P. Mas).

La tercera cueva se localiza en la abrupta ladera oriental del poblado conocido como El Castellar de Arqueña (Chelva). Esta cavidad es de pequeñas dimensiones y pudo haber sido frecuentada por las gentes del citado poblado. En su interior y en superficie hemos documentado un fragmento de plato de cerámica gris ibérica, junto a otros fragmentos informes indeterminados y restos de fauna. Lo más destacado de la oquedad es que pudo haber una surgencia y una pequeña pila artificial que almacenara el agua filtrada por las paredes de la cueva.

En cuanto a los abrigos rupestres que tuvieron un uso ritual en época ibérica, actualmente se conocen, para todo el ámbito geográfico de la cultura, decenas con inscripciones ibéricas (ya sean textos incisos o pintados), cifra que probablemente sea muy inferior a la realidad arqueológica. En algunos casos no ha sido posible precisar en qué fase de la cultura se escribieron (Pérez 1992: 293) pero muy probablemente su adscripción vaya desde el Ibérico Antiguo a los primeros años del Ibérico Final. Con respecto a la Serranía, se conoce desde antiguo un abrigo, El Tarragón (Losa del Obispo), que se sitúa en el reborde montañoso de la zona central de la Serranía y que aparece referenciado en numerosas publicaciones, a pesar de permanecer inédito. Este abrigo está localizado a 2900 m al NE del poblado ibérico de El Castillejo (Losa del Obispo), aldea con la que podría estar relacionado, dada su gran proximidad.

El abrigo ha sido interpretado como un lugar de culto asociado a ritos de paso de edad, que según T. Moneo incluirían la caza y el sacrificio de animales (Moneo 2003: 202).

La cavidad se sitúa en un farallón rocoso que mira hacia el Sur y que controla uno de los pasos más importantes desde la Serranía al Camp de Túria (antiguo territorio de Edeta) y viceversa.

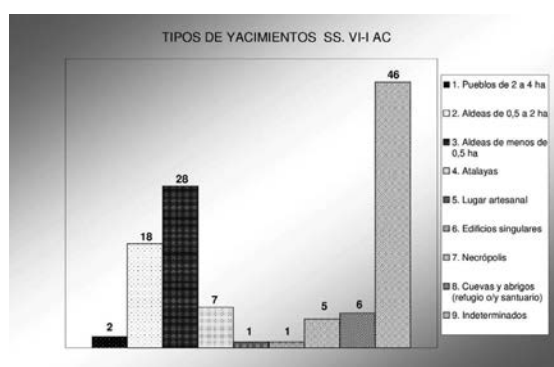


Fig. 14. La Serranía valenciana, tipos de yacimientos (todos los periodos cronológicos).

INDETERMINADOS

Este es un conjunto muy numeroso, con 46 yacimientos contabilizados, 40,71% del total de los yacimientos prospectados. Los escasos indicios documentados en ellos, no permiten agruparlos dentro de las tipologías anteriores y, en algún caso, ni siquiera tienen una clara asignación temporal.

Los yacimientos clasificados como indeterminados aparecen muy arrasados y, por norma general, se identifican por la presencia de materiales cerámicos en superficie (en concentraciones más o menos numerosas) que en ocasiones amalgaman diferentes fases cronológicas. Salvo raras excepciones (La Maileta de Titaguas, Masía de Arquelilla de Chelva o S92-2 de Higuerales), no se observan estructuras constructivas. Mayoritariamente podría tratarse de hábitat rural disperso. Se instalan en llanos o laderas muy suaves y podrían haberse orientado a actividades agropecuarias y artesanales que no se pueden desarrollar en las aldeas o simplemente es más cómodo realizarlas fuera de éstas. Son habituales los hallazgos de mineral de hierro. Creemos que algunos de estos asentamientos podrían haber sido los precursores del hábitat romano en forma de proto-villas o granjas puesto que, como es conocido, este hábitat abierto y disperso, aparentemente sin defensas constructivas, fue potenciado o impuesto por la conquista romana (Bonet y Mata 1991).

Son varios los asentamientos destacables dentro de este tipo. Uno de ellos es La Torrecilla de Chelva, excavado por uno de nosotros (J. J. Ruiz), al que se le superpuso un asentamiento islámico y cuyo estado de arrasamiento dificulta enormemente una descripción más extensa (Ruiz 2009). Otro asentamiento indeterminado, tal vez una masada o caserío con una larga secuencia ocupacional es el Corral de Mosén (Villar del Arzobispo); también cabe citar la Caseta de los Sepe (Andilla), sin estructuras visibles, cuyo interés radica en ser uno de los pocos yacimientos serranos en los que se han documentado importaciones áticas de figuras rojas (ss. V-IV a.C.) y barniz negro (s. IV a.C.). Por último es imprescindible hablar de la inédita Masía de Arquelilla (Chelva), yacimiento localizado a escasos 400 m del Castellar de Arqueña⁷.

Esta información tan sesgada confirma la necesidad de nuevas prospecciones y de la revisión de los inventarios que manejamos que definan con más detalle la naturaleza de los yacimientos clasificados como indeterminados.

HIPÓTESIS SOBRE EL MODELO DE OCUPACIÓN DEL TERRITORIO

El análisis de los mapas de poblamiento, elaborados a partir de la información recogida en diversas prospecciones selectivas efectuadas durante los años 2012 y 2013, ha permitido plantear una hipótesis respecto a la tipología de los asentamientos y el modelo de ocupación del territorio.

Una de las primeras conclusiones que se extrae del citado análisis es la existencia de un alto índice de variabilidad en la densidad de población dependiendo del período. Por ejemplo, durante el Ibérico Antiguo son pocos los yacimientos que se conocen en proporción al territorio analizado. A partir de época ibérica plena el panorama cambia radicalmente, casi toda la comarca es ocupada por asentamientos que se localizan especialmente en laderas que circundan los llanos y hoyas, tierras de cultivo y explotación ganadera por excelencia, pero también en altura así como en collados o llanos que controlan pasos

estratégicos. Tras la irrupción de los ejércitos romanos en la Serranía a partir del s. II a.C., el inicio del periodo Final de la cultura ibérica, el poblamiento se debilita y empobrece, reduciéndose drásticamente los lugares ocupados.

IBÉRICO ANTIGUO (ss. VI-V a.C.)

Los yacimientos datados en época antigua son relativamente escasos, 31, que se clasifican del siguiente modo:

- dos pueblos (de más de 2 ha y menos de 4 ha)
- siete aldeas grandes (más de 0,5 ha y menos de 2 ha)
- siete aldeas pequeñas (menos de 0,5 ha)
- una atalaya
- tres necrópolis
- 11 indeterminados

Los primeros asentamientos ibéricos en el sector comarcal estudiado se ubican, con una excepción, en zonas altas o laderas donde la preocupación por la defensa

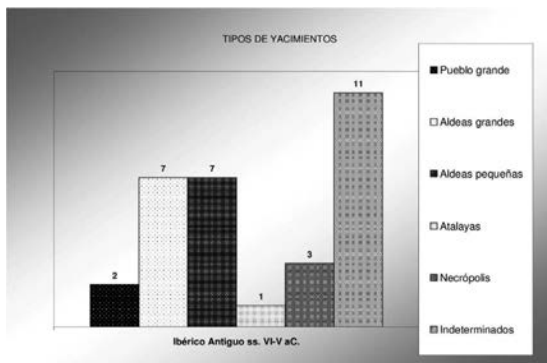


Fig. 15. Tipo de yacimientos en Ibérico Antiguo.

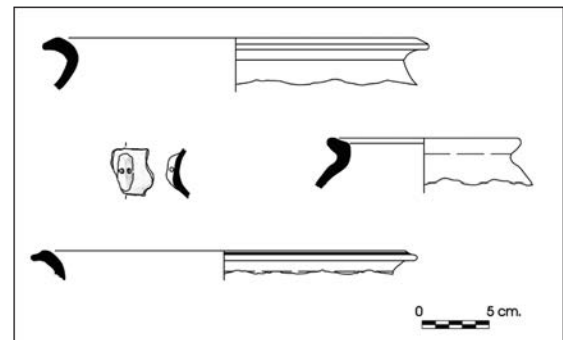


Fig. 17. Cerámica a torno procedente de Castillo de la Solana de la Matorra (Aras de los Olmos), Ibérico Antiguo (dibujo de P. Mas).

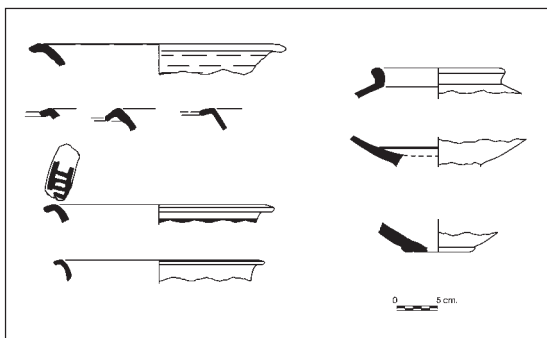


Fig. 16. Cerámica a torno procedente de Casa del Boticario I (Alpuente), Ibérico Antiguo (dibujo de P. Mas).

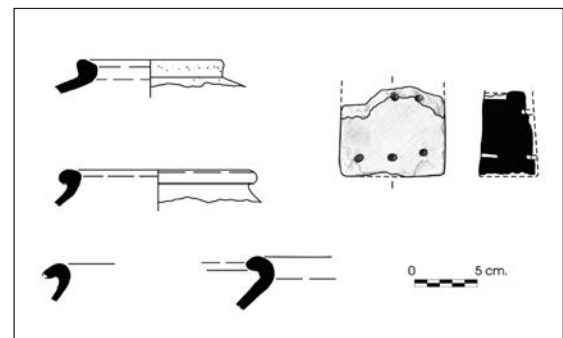


Fig. 18. Cerámica a torno procedente de S. 178 (Chelva), Ibérico Antiguo (dibujo de P. Mas).



Fig. 19. *Oppidum* de El Castellar, La Yesa. A la izquierda el yacimiento visto desde el Sur y a la derecha, puerta torreada.

empieza a ser evidente. La principal actividad económica pudo ser la ganadera, seguida de la producción agrícola y minera. La ubicación de la mayoría de los asentamientos en las proximidades de antiguas vías pecuarias y el doble recinto que presentan algunos de ellos, sugiere esta hipótesis. Pudo ser el caso del citado Castillo de la Solana de la Matorra (Aras de los Olmos), del Castellar de Titaguas o El Castellar de La Yesa, entre otros.

IBÉRICO PLENO (Final s. V a.C.- s. III a.C.).

El mapa que refleja este momento permite vislumbrar un panorama bastante diferente del precedente, puesto que el territorio parece que se presenta estructurado espacialmente y organizado jerárquicamente a partir de un posible lugar central. Cabe señalar que se trata del período que ofrece mayor fiabilidad a la hora de hacer planteamientos teóricos. De los 98 lugares documentados para la fase del Ibérico Pleno:

- uno es un pueblo grande (de más de 2 ha)
- 17 son aldeas grandes
- 24 son aldeas pequeñas
- seis son atalayas (torres o pequeños recintos amurallados)
- un lugar artesanal
- un edificio singular
- cuatro necrópolis
- seis son cuevas/abrigos
- 39 indeterminados

La dispersión de yacimientos es mucho mayor respecto a la fase anterior, de manera que la comarca aparece ocupada en toda su extensión. Por otro lado, hay que considerar la posibilidad de que la distribución de los asentamientos responda a una incipiente organización espacial jerarquizada. Entre estos nuevos hábitats se advierte que al menos uno, El Castellar de La Yesa, es un *oppidum*, entendiendo como tal un asentamiento protourbano (3 ha).

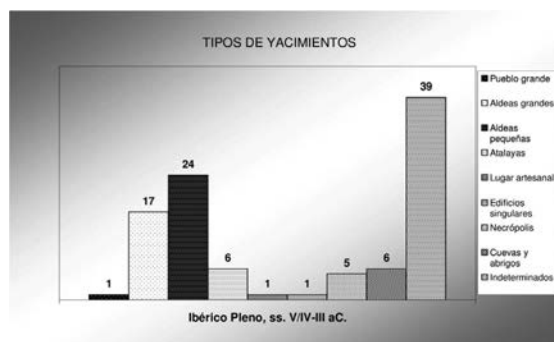


Fig. 20. Tipo de yacimientos en Ibérico Pleno.

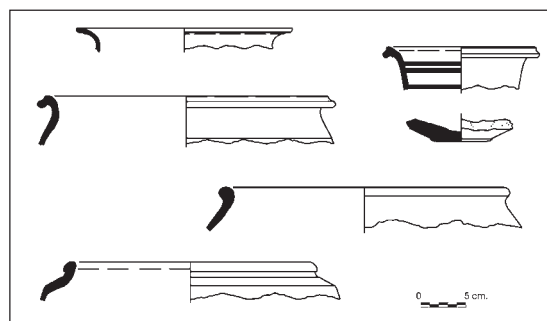


Fig. 21. Cerámica a torno procedente de Cerro de los Bolos (Andi-lla), Ibérico Antiguo y Pleno (dibujo de P. Mas).

Tanto El Castellar de La Yesa como el resto de nuevos asentamientos ocupan lugares elevados en relación al entorno que los rodea, lo que les proporciona un control visual absoluto sobre el paisaje circundante e interconexión visual entre ellos. Algunos poblados pequeños y medianos presentan defensas complejas, constituidas por torres, murallas o fosos, hecho que evidencia un creciente interés por la defensa del hábitat.

Otro aspecto que indica preocupación defensiva es la escasa implantación de asentamientos en llano.

Por último cabe destacar que durante esta fase se detectan rasgos culturales muy interesantes y netamente ibéricos como son la aparición de necrópolis con estructuras tumulares en las que se vislumbra una jerarquización social. Las elites plasman su poder en los monumentos funerarios que se construyen. También la Serranía se suma a las corrientes de culto más genuinas de la cultura ibérica como son las prácticas religiosas en los *loca sacra libera*, en este caso, cuevas-santuario.

IBÉRICO FINAL (ss. II-I a.C.)

Si bien los procesos de formación y desarrollo de la cultura ibérica son extraordinariamente interesantes para cualquier investigación arqueológica, no lo fue menos el proceso cultural por el cual, de forma progresiva, los iberos fueron integrándose a la sociedad romana abandonando de forma voluntaria o por la fuerza su propia cultura.

De la prospección efectuada hasta la fecha, y aunque los datos obtenidos son muy limitados, se puede inferir que de los 29 yacimientos en los que se detecta esta fase cronológica:

- uno es un pueblo grande
- ocho son aldeas grandes
- 10 son aldeas pequeñas
- una cueva-abrigo santuario
- nueve son yacimientos de tipología indeterminada

En cuanto al patrón de asentamiento, éste es variado, los datos de los que disponemos indican que las ocupaciones se efectúan sobre los poblados del Ibérico Pleno que perduran tras la conquista romana, excepto un caso. Por lo tanto son asentamientos en altura, ladera, collado e incluso en el llano, intuyéndose en estos últimos un hábitat de tipo rural, es decir, caseríos donde se desarrolla una actividad agropecuaria y artesanal. No obstante, en los lugares en los que hay una falta de evidencias constructivas, nos vemos obligados a considerarlos provisionalmente como indeterminados.

El fósil director utilizado para identificar los yacimientos que entraron en el proceso de romanización que caracteriza esta fase de la cultura ibérica, son los materiales de importación, especialmente las ánforas itálicas⁸ de la zona campana: ánforas Dressel 1A, amén de la cerámica común, las producciones de barniz negro y los hallazgos

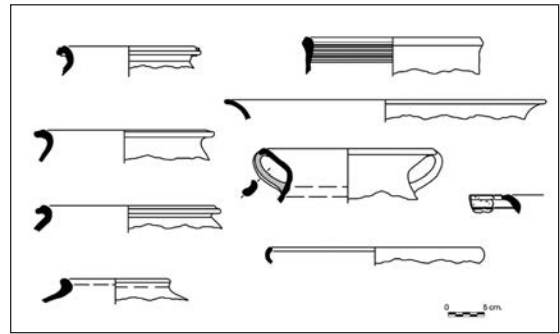


Fig. 22. Cerámica a torno procedente de Cerro Pozuelo (Andilla), Ibérico Pleno y Final (dibujo de P. Mas).

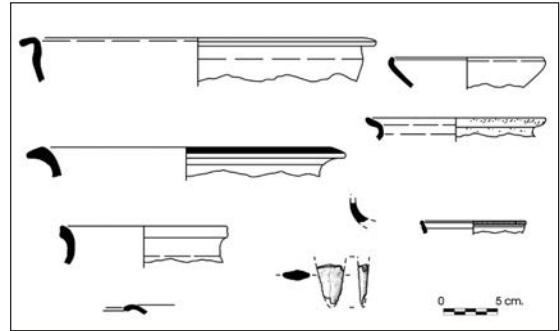


Fig. 23. Cerámica a torno procedente de El Castellar (La Yesa), Ibérico Pleno y Final (dibujo de P. Mas).

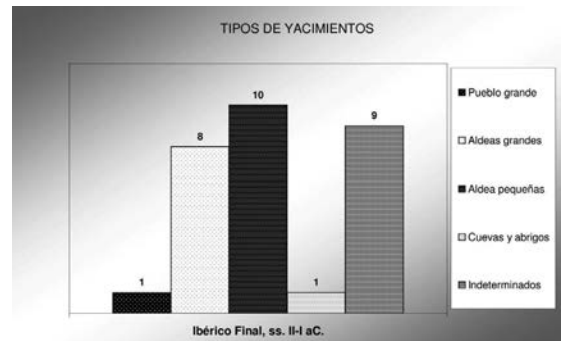


Fig. 24. Tipos de yacimientos en Ibérico Final.

numismáticos. Materiales romano-republicanos que llegan a la Serranía con relativa abundancia.

Por último cabe destacar que 12 de los asentamientos de la fase final llegan a la fase imperial romana. De entre todos ellos cabe citar el *oppidum* de El Castellar de La Yesa, las aldeas de El Mojón Blanco (Andilla), Corral del Olmo, Corral de la Melchora y El Castellar (Aras de los Olmos); San Salvador (Arcos de las Salinas), Castellar de Tuéjar y La Hocecilla (Titaguas), así como el indeterminado de Corral de Mosén (Villar del Arzobispo).

CONCLUSIONES

Los estudios recientes en áreas colindantes y nuestro propio análisis del territorio nos llevan a plantear la hipótesis de que la actual comarca de la Serranía pudo estar fragmentada en tres sectores y que cada uno de éstos en época ibérica estaría integrado en una unidad sociopolítica distinta. La primera se situaba al O, nos referimos a la establecida entorno a Kelin (Los Villares, Caudete de las Fuentes), *oppidum* que pudo estar controlando buena parte de las montañas y valles occidentales de la comarca situados en la margen derecha del Turia. Un segundo *oppidum*, importantísimo para la Serranía, fue Edeta (Tossal de Sant Miquel, Llíria), éste se localiza al SE. En este segundo caso toda la Serranía meridional estaría dentro de la órbita inmediata de Edeta. Por último, obser-

vamos una hipotética tercera unidad territorial situada al N y centro de la Serranía, área para la que no hay estudios y en la que se centra nuestro análisis del poblamiento.

Los límites de esta tercera unidad están definidos por varios accidentes orográficos. Al O el río Turia, primordialmente el tramo encañonado, pudo ser la frontera natural con el territorio de Kelin. Significativamente los pasos del Turia están claramente controlados a una y otra orilla del río (especialmente en el lado O) por el Castillo de Bercolón y Castillo del Collado del Sevillano (Tuéjar), La Atalaya y San Bercolín (Chelva), Puente Alta (Calles), Las Marianetas (Loriguilla), etc. Al S, los llanos de Losa del Obispo-Villar del Arzobispo y Casinos son los que podrían haber ejercido de límite territorial. De nuevo vemos asentamientos “fronterizos” situados estratégicamente en los pasos naturales que comunican la Serranía con el territorio de Edeta: el Alto del Pantano en Chulilla-Loriguilla, el Castillejo en Losa del Obispo, el Castellar en Villar del Arzobispo, Castillarejo de Peñarroya en Villar del Arzobispo, Castillico de Peña Ramiro (Andilla). La demarcación E está aparentemente menos definida, pero podría estar constituida por las montañas de Gátova-Altura (Valencia-Castellón) y la cabecera del río Palancia. Por último, la “frontera” NE y N estaría localizada en torno al valle del río Arcos, la Sierra de Tortajada y el Javalambre valenciano (montañas situadas al N de Alpuente y La Yesa).

Resulta sorprendente que una comarca tan rica en yacimientos arqueológicos de época ibérica como la Serranía Alta y Central, apenas haya sido estudiada. Esto ha hecho que partamos prácticamente de cero a la hora de intentar reconstruir el paisaje cultural de los iberos en este espacio geográfico. Aun así, consideramos que, a falta de nuevas prospecciones y excavaciones sistemáticas y mientras sigan inéditas las efectuadas, valía la pena plantear una primera hipótesis sobre el poblamiento protohistórico formulada a partir de los datos con los que contamos.

Como en todas las áreas de la cultura ibérica, también en la Serranía se observa en el registro arqueológico la aparición y expansión generalizada en multitud de hábitats de las típicas cerámicas ibéricas fabricadas a torno, de pastas claras que convencionalmente definimos como Clase A (Mata y Bonet 1992) con decoraciones sencillas a base de bandas, filetes, círculos concéntricos, rombos... pintadas en color rojo o negro, incluso bicromadas, que con el paso del tiempo incorporan nuevos motivos geométricos más complejos. Junto a éstas proliferan otras de pastas de color negro, gris y ocasionalmente marrón en las que se puede apreciar abundante desgrasante



Fig. 25. Cerámica ibérica de La Torrecilla (Calles).

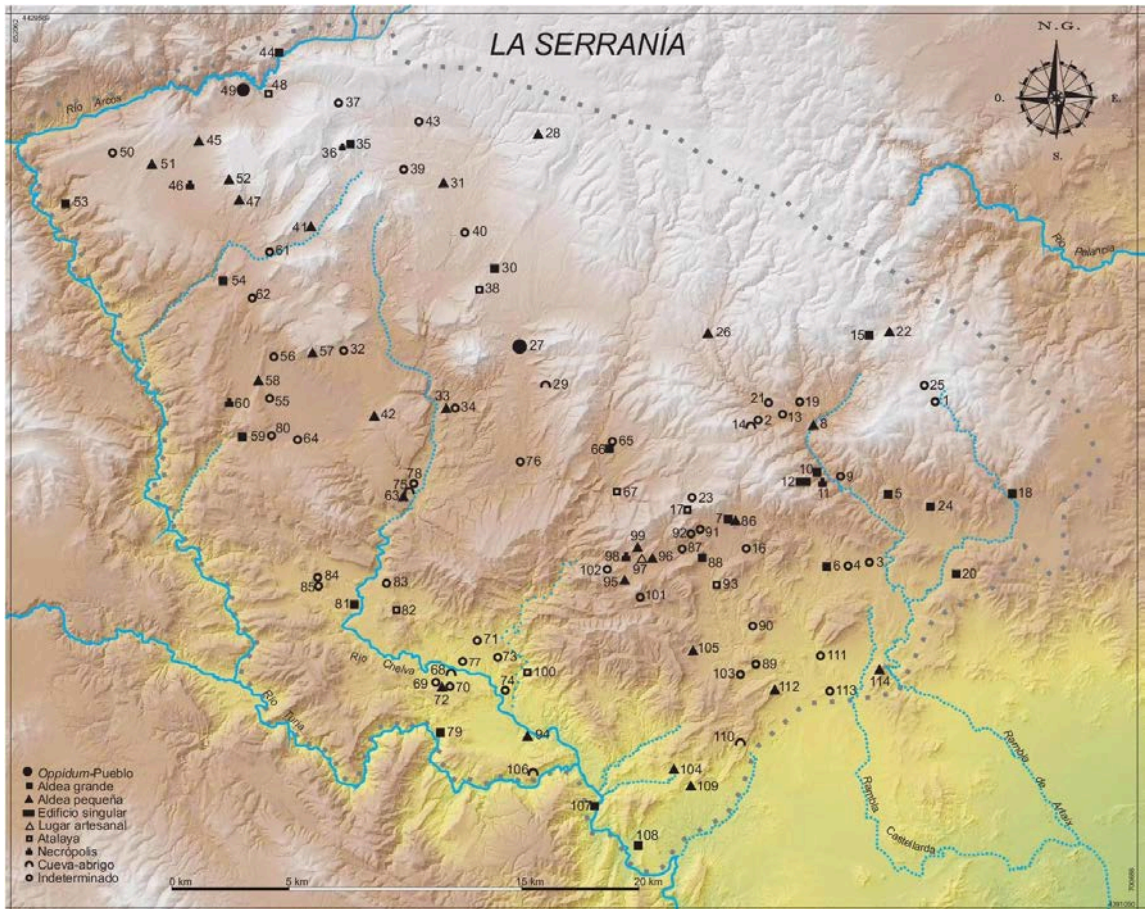


Fig. 26. Distribución del poblamiento ibérico en la Serranía valenciana, ss. VI-I a.C.: 1. Barranco del Pozuelo I, 2. Camino del Barranco de la Calera, 3. El Puntalito, 4. Caseta de los Sepes, 5. Cerro la Hoya, 6. Cerro de los Bolos, 7. Cerro Elías, 8. Puntal de San Sebastián, 9. Corral de Miñón, 10. El Carnoso I, 11. El Carnoso II, 12. El Carnoso III, 13. Corrales de la Hoya, 14. Cueva del Cinglo de la Calera, 15. El Hontanar, 16. Junto a las Mazorras, 17. La Miquela, 18. Castillico de Peña Ramiro, 19. Los Anzules, 20. El Mojón Blanco, 21. La Sabinica I, 22. Torrecilla de Matamachos, 23. Corral de Tadeo, 24. Cerro Pozuelo, 25. El Cerrito (Andilla), 26. El Castellar (La Abejuela), 27. El Castellar, 28. El Castillejo de Cuevarruz, 29. Cueva de La Marca, 30. La Pedriza Seca (La Yesa), 31. Cabezo de la Almeza, 32. Cañadizos II-Corrales, 33. Casas del Boticario I, 34. Casas del Boticario II, 35. Castillo del Collado I, Castillo del Collado II, 37. Collado Plano, 38. La Atalaya Alta, 39. Los Regueiros, 40. La Torrecilla, 41. El Plano, 42. Corrales de la Ceja, 43. El Castellar (Alpuente), 44. San Salvador (Arcos de las Salinas), 45. Corral del Olmo, 46. Artezuela, 47. El Castellar, 48. Castillejo de Losilla, 49. Castillo de la Solana de la Matorra, 50. Corrales de la Cumbre, 51. Corrales de la Melchora, 52. Castillejo de la Muela, 53. Torrecilla de los Rubiales (Aras de los Olmos), 54. Castillo de la Cabrera, 55. Corral de Torres, 56. Loma de la Tejería, 57. Pico de la Lámpara, 58. La Hoceilla, 59. El Castellar, 60. El Hondón, 61. La Masada, 62. La Mailesa (Titaguas), 63. Castellar de Arquela, 64. Campo de Chelva, 65. Carrascalejo de Alcotas, 66. Castillarejo de Alcotas, 67. Castillejo de Alcotas, 68. Covacha de la Playeta, 69. Fuente Berra, 70. La Alberca, 71. La Torrecilla, 72. S-178, 73. S-86, 74. S-87, 75. Cueva del Castellar de Arquela, 76. Campillejos, 77. El Castillo de Chelva, 78. Masía de Arquellilla, 79. San Bercolín (Chelva), 80. Cerrito El Mono, 81. El Castellar, 82. El Rodeno, 83. Ladera del Andariel, 84. Cerro de Campillos, 85. S-52 (Tuéjar), 86. Salto de las Rochas, 87. Casica de los Moros, 88. El Castellar, 89. Colachán, 90. Masada Mosén, 91. S-92 1, 92. S-92 2, 93. Alto de la Buitrera (Higueruelas), 94. Cerro del Nido del Águila, 95. Collado de la Hoya de Antaño, 96. La Hoya de Antaño I, 97. La Hoya de Antaño II, 98. La Hoya de Antaño III, 99. La Torrecilla, 100. Torres de Castro, 101. Cerro de los Pascualillos, 102. Collado de Chelva (Calles), 103. Almajueta, 104. La Matraquera, 105. Camino del Tormé, 106. Cueva del Colmenar (Domeño), 107. Las Marianetas (Loriguilla), 108. Alto del Pantano (Loriguilla/Chulilla), 109. El Castillejo, 110. Abrigo de El Tarragón (Losa del Obispo), 111. Corral de Mosén, 112. El Castellar, 113. La Miguela (Villar del Arzobispo), 114. Castillarejo de Peñarroya (Llíria).

micáceo, cerámica a la que denominamos de cocina o Clase B que nunca aparecen pintadas y raramente ornamentadas. Además de estos dos conjuntos también vemos

cerámicas finas de pasta gris, que aunque escasas, están presentes en varios yacimientos prospectados. Estas producciones grises son habituales en la segunda mitad del

s. V a.C., es decir, en el momento final del Ibérico Antiguo y principios del Pleno. La no existencia de materiales procedentes de excavaciones sistemáticas hace que las prospecciones efectuadas sean por ahora la única fuente de información disponible. Tanto las formas como las decoraciones analizadas, mayoritariamente del Ibérico Pleno, indican que las influencias de estas producciones proceden de la costa valenciana. Pero sin embargo, uno de los aspectos en los que se hace más evidente el desarrollo de la cultura ibérica en la comarca, es la más que probable expansión demográfica en época plena. Además de este aumento demográfico, evidenciado por la proliferación de asentamientos, pudo desarrollarse una ordenación territorial jerarquizada y articulada en torno a al menos un *oppidum*, es decir, una ciudad fortificada, más o menos grande, que en última instancia es reflejo de la consolidación de formaciones sociales de tipo “proto urbano” dominadas por elites de corte aristocrático.

En el apogeo de la fase plena de la cultura ibérica, encontramos poblados por toda la orografía comarcal, en unos casos relativamente grandes como El Castellar de La Yesa y otros más pequeños y alrededor de zonas de gran potencial agrícola y ganadero: El Castellar (Higuerales) y los situados cerca de la Hoya de Antaño en Calles, o en las proximidades de Andilla, etc. También se observan distantes del epicentro comarcal, son las aldeas de El Cerro del Nido del Águila (Calles), El Castillico de Peña Ramiro (Andilla), Alto del Pantano (Chulilla-Loriguilla), Las Marianetas (Loriguilla), El Castillejo (Losa del Obispo), El Castillarejo de Peñarroya (Lliria) o San Salvador (Arcos de las Salinas). Por lo general ocupan lugares en alto y laderas, se protegen con murallas, torres y fosos y están intercomunicados visualmente. Los análisis espaciales parecen indicar que estas aldeas controlan territorios más o menos bien definidos y estructurados cuyos límites suelen coincidir con accidentes geográficos (pequeños valles u hoyas y corredores naturales). También se ven pequeños asentamientos en llano con funciones especializadas: agro-pecuarios, alfareros como La Hoya de Antaño (Calles), mineros (El Plano o Cabezo de la Almeza, Alpuente), etc., así como lugares de culto, la Cueva del Colmenar de Domeño o la Cueva del Cinglo de la Calera de Andilla, la primera es un clarísimo ejemplo de cueva-santuario. La práctica de cultos religiosos en cuevas fue habitual y muy extendida en época ibérica plena en las comarcas circundantes: Alto Palancia, cueva del Murciélago, Altura (Palomar 1989); Javalambre-Gudar, Cueva del Coscojar, Mora de Rubielos (Perales 1989); Altiplano de Requena Utiel, Cueva del Puntal del

Horno Ciego, Villagordo del Cabriel (Martí 1990), Cueva de los Mancebones (González Alcalde 1993), Cueva del Cerro Hueco y Cueva de los Ángeles de Requena (Martínez Valle, Castellano 1996); Serranía de Cuenca, Cueva Santa del Cabriel, Mira (Lorrio *et al.* 2006) y Camp de Túria, Cueva de Merinel, Bugarra (Martínez 1989). Pero con el proceso de romanización (ss. II-I a.C.) esta práctica pudo entrar en decadencia como consecuencia de los nuevos cultos que poco a poco se fueron imponiendo en la sociedad ibero-romana, cultos en los que el agua sulfurosa y sus propiedades salutíferas parece cobrar mucho más protagonismo. También en las proximidades de los poblados se ubicarían las necrópolis donde se practica el rito de la cremación y donde se entierran las cenizas del difunto en urnas con ajuar y en donde en algún caso se construyen estructuras tumulares como en las necrópolis de El Carnoso II (Andilla), La Hoya de Antaño III (Calles) o Castillo del Collado II (Alpuente). También intuimos que en algunas necrópolis pudo haber estas funerarias epigráficas similares a la famosa de Pozo Viejo de Sinarcas (Altiplano de Requena-Utiel) a juzgar por el hallazgo de un fragmento de este tipo de estela en Alpuente, un hallazgo excepcional que merece un estudio a parte.

Esta nueva estructura del poblamiento, que implica una ocupación íntegra del territorio comarcal, pudo estar controlada, como ya se ha dicho, por un *oppidum*, un gran asentamiento que, a modo de pequeña ciudad, ejercería como centro y capital de un área territorial más o menos extensa. Pudo ser el caso de El Castellar de La Yesa (3 ha), cuya área de influencia en dirección norte pudo alcanzar los 20 km en perfecto equilibrio con el Cerro de las Majadas de El Castellar (comarca de Gúdar, Teruel) yacimiento ibérico de supuestamente 8 ha el cual se localiza a 50 km; también pudo mantener el mismo equilibrio con el Cerro Viejo de Moya (Serranía conquense), yacimiento considerado otro lugar central y situado a 40 km en dirección NO. Por último, planteamos cierta autonomía en época antigua y plena respecto de los grandes centros políticos de su entorno más inmediato: Kelin (Los Villares, Caudete de las Fuentes), a 45 km al O y Edeta (Tossal de Sant Miquel, Lliria) a 42 km al SE.

Ya durante la época final de la cultura ibérica con el proceso de romanización en marcha, al igual que sucede en otros ámbitos provinciales de la península Ibérica que ahora los romanos llamarán Hispania, pudieron surgir algunos núcleos en llano, de los que no tenemos información fiable, a la vez que muy pocos poblados en altura

EL POBLAMIENTO IBÉRICO EN LA COMARCA DE LA SERRANÍA (VALENCIA), SS. VI-I A.C. APROXIMACIÓN AL MODELO DE OCUPACIÓN DEL TERRITORIO

Nº	Nombre	I.A.	I.P.	I.F.	R	I.	Nº	Nombre	I.A.	I.P.	I.F.	R	I.
1	Barranco del Pozuelo (An.)		X				58	La Hocccilla (Titaguas)		X	X	X	
2	Cno. Bco. de la Calera (An.)		X				59	El Castellar (Titaguas)	X	X			
3	El Puntalito (Andilla)	X	X	X	X		60	El Hondón (Titaguas)		X		X	
4	Caseta de los Sepes (An.)	X	X				61	La Masada (Titaguas)		X			
5	Cerro la Hoya (Andilla)		X				62	La Mailesa (Titaguas)	X	X			
6	Cerro de los Bolos (Andilla)	X	X				63	C. de Arquela I (Chelva)	X	X			
7	Cerro Elías (Andilla)		X				64	Campo de Chelva (Ch.)		X			
8	Puntal de S. Sebastián (An.)		X	X			65	Carrascalejo de A. (Ch.)		X			
9	Corral del Miñón (Andilla)		X	X			66	Castillarejo de A. (Ch.)		X			
10	El Carnoso I (Andilla)		X	X			67	Castillejo Alcotas (Ch.)		X			
11	El Carnoso II (Andilla)	X					68	Cueva de la Playeta (Ch.)		X			
12	El Carnoso III (Andilla)		X				69	Fuente Berra (Chelva)		X			
13	Corrales de la Hoya (An.)		X				70	La Alberca (Chelva)	X	X			
14	Cva. Cinglo de la Calera (An.)		X				71	La Torrecilla (Chelva)		X	X		
15	El Hontanar (Andilla)	X	X	X			72	S-178 (Chelva)	X				
16	Junto a las Mazorras (An.)	X	X				73	S-86 (Chelva)		X			
17	La Miquela (Andilla)		X				74	S-87 (Chelva)		X			
18	C. de Peña Ramiro (Andilla)		X	X			75	C. C. d. Arquela (Chelva)		X			
19	Los Anzules (Andilla)					X	76	Campillejos (Chelva)		X	X		
20	El Mojón Blanco (Andilla)		X	X	X		77	El Castillo (Chelva)		X			
21	La Sabinita (Andilla)		X				78	Masia de Arquelilla (Ch.)		X			
22	Tlla. de Matamachos (Andilla)	X	X				79	San Bercolín (Chelva)	X	X	X		
23	Corrales de Tadeo (Andilla)		X				80	Cerrito El Mono (Tuéjar)	X	X			
24	Cerro Pozuelo (Andilla)		X				81	El Castellar (Tuéjar)	X	X	X	X	
25	Cerrito (Andilla)		X	X	X		82	El Rodeno (Tuéjar)		X			
26	El Castellar (Abejuela)		X	X			83	Ladera del Andariel (Tu.)	X	X	X		
27	El Castellar (La Yesa)	X	X	X	X		84	Cerro Campillos (Tuéjar)	X	X			
28	Castillejo de Cuevarruz (L. Y.)		X	X			85	S-52 (Tuéjar)	X	X			
29	Cueva de la Marca (La Yesa)		X				86	Salto de las Rochas (Hi.)	X	X			
30	La Pedriza Seca (La Yesa)	X					87	Corral de Barcelón (Hi.)		X			
31	Cabezo de la Almeza (Alp.)		X				88	El Castellar (Hi.)		X	X		
32	Cañadizos-Corralejos (Alp.)				X		89	El Colachán (Hi.)					X
33	Casas del Boticario I (Alp.)	X					90	Masada Mosén (Hi.)		X			
34	Casas del Boticario II (Alp.)		X				91	S-92 1 (Higueruelas)		X			
35	Castillo del Collado I (Alp.)		X				92	S-92 2 (Higueruelas)		X			
36	Castillo del Collado II (Alp.)		X				93	Alto de la Buitrera (Hi.)		X			
37	Collado Plano (Alpuente)					X	94	C. d. Nido d. Águila (Ca.)		X	X		
38	Atalaya Alta (Alpuente)	X					95	C. Hoya. d. Antaño (Ca.)		X			
39	Los Regueros (Alpuente)		X				96	Hoya de Antaño I (Ca.)		X			
40	La Torrecilla (Alpuente)		X	X	X		97	Hoya de Antaño II (Ca.)		X			
41	El Plano II (Alpuente)		X				98	Hoya de Antaño III (Ca.)	X	X			
42	Corrales de la Ceja (Alpuente)					X	99	La Torrecilla (Calles)		X	X		
43	El Castellar (Alpuente)					X	100	Torre Castro (Calles)		X			
44	S. Salvador (A. de las Salinas)	X	X	X	X		101	C. d. l. Pascualillos (Ca.)		X			
45	Corral del Olmo (Aras d. l. O.)		X	X	X		102	Collado de Chelva (Ca.)	X				
46	Artezuela (Aras de los Olmos)	X	X				103	La Almajuela (Domeño)		X			
47	El Castellar (Aras d. l. O.)		X	X	X		104	La Matraquera (Domeño)		X			
48	Castillejo (Aras de los Olmos)		X		X		105	Cno. Tormé (Domeño)		X	X		
49	Solana d. Matorra (A. d. l. O.)	X					106	C. Colmenar (Domeño)		X			
50	C. de la Cumbre (Aras d. l. O.)		X				107	Marianetas (Loriguilla)	X				
51	C. de la Melchora (A. d. l. O.)		X	X	X		108	A. d. Pantano (Loriguilla)		X			
52	C. de la Muela (Aras d. l. O.)	X	X				109	Castillejo (Losa del O.)		X			
53	T. de los Rubiales (A. d. l. O.)		X				110	Tarragón (Losa del O.)		X	X		
54	Cllo. de la Cabrera (Titaguas)		X				111	C. Mosén (Villar d. A.)		X	X	X	
55	Corral de Torres (Titaguas)					X	112	El Castellar (Villar d. A.)		X			
56	Loma de la Tejería (Titaguas)	X	X				113	La Miguela (Villar d. A.)		X			
57	Pico de la Lámpara (Titaguas)		X				114	Castjo. Peñarroya (Lliria)		X			

Fig. 27. Evolución cronológica de los yacimientos analizados: I.A. (Ibérico Antiguo), I.P. (Ibérico Pleno), I.F. (Ibérico Final), I (Ibérico Indeterminado) y R. (Romanización).

continúan habitados y asumiendo las funciones de centros comarcales, siendo el caso más significativo el de El Castellar de La Yesa, y en menor medida El Castellar de Tuéjar o Mojón Blanco de Andilla. Años más tarde, ya en época imperial, se generaliza la típica y eficaz ordenación territorial romana a partir del establecimiento de municipios, con estatuto jurídico romano y ciudades de orden menor distribuidas de forma regular que ejercen de cabezas político-administrativas de un territorio. En el caso de la Serranía los datos disponibles hasta la fecha indican que no hubo ningún centro de relevancia y por lo tanto el control jurídico se pudo ejercer desde la nueva Edeta-Leiria. Los poblados en altura desaparecen de forma definitiva a excepción de tres: El Castellar de La Yesa, El Castellar de Aras de los Olmos y El Castellar de Tuéjar, en un proceso de reubicación propiciado desde el poder y favorecido por el clima de estabilidad que trajo la Pax Romana en el cambio de Era. La población ibera, ahora romanizada, se establecerá en llano o en laderas muy suaves, junto a antiguos asentamientos, lugares mucho más accesibles y cómodos que ponen punto final a cinco siglos de cultura ibérica.

JOSEP MARIA BURRIEL ALBERICH
Museu Arqueològic Municipal de Moncada
museu@moncada.es

JUAN JOSÉ RUIZ LÓPEZ
Museo Arqueológico de Chelva
museoarqueologico@chelva.es

NOTAS

- Otras áreas que sí han sido estudiadas son el altiplano de Requena-Utiel (Mata *et al.* 2008) y El Camp de Turia (Bonet 1992), cuyos yacimientos principales fueron Kelín (Los Villares, Caudete de las Fuentes) y Edeta (Tossal de Sant Miquel, Llíria) respectivamente. También el Bajo Palancia, territorio controlado por Arse-Saguntum (Tossal del Castell, Sagunt) cuenta con algunos estudios (Martí 1998); así como el Alto Palancia (Gusi *et al.* 1991).
- La prospección de los 114 yacimientos contemplados en este estudio fue autorizada por la Dirección General de Patrimonio Cultural de la Conselleria de Educación y Deporte de la Generalitat Valenciana con el nº de Expte. 2013/0266-V. También fue autorizada por el Gobierno de Aragón en los términos municipales de Abejuela y Arcos de las Salinas, Expte. 030/2014. La metodología empleada en la prospección fue adaptándose a los problemas que supuso el análisis de un territorio relativamente extenso (900 km²) y muy montañoso. El criterio a la hora de prospectar la relación de yacimientos elaborada a partir del fichero de yacimientos de la Conselleria de Educación, Investigación, Cultura y Deporte de la Generalitat Valenciana y la información facilitada por otras fuentes (200 yacimientos), necesariamente tuvo que ser selectiva, en función de los datos que aportaban las fichas consultadas: presencia o no de estructuras constructivas o de hábitat, materiales hallados, dispersión de materiales, ubicación topográfica, cronología, etc. Una vez efectuada la selección de los yacimientos se prospectaron y reconocieron físicamente más de 130 de los que sólo se utilizaron en el análisis final 114. El trabajo de campo consistió en la ubicación cartográfica mediante GPS de las coordenadas U.T.M. de todos y cada uno de ellos. Cuando las estructuras conservadas lo permitieron, especialmente en los poblados amurallados (casi el 100%), fue medida la superficie aproximada, cuando no eran visibles las estructuras se midió la dispersión de materiales. Paralelamente se recogieron materiales aleatoriamente con el objeto de que una vez analizados se pudiera establecer una secuencia cronológica provisional. Estos materiales recogidos fueron contrastados con los conservados de los mismos yacimientos en los museos de Prehistoria de Valencia, Andilla y Aras de los Olmos. En algunos casos se han prospectado los entornos inmediatos de los yacimientos inventariados con el objeto de localizar otros elementos de interés arqueológico: puertas de acceso; carriladas, caminos de herradura o necrópolis. Por último se ha tenido en cuenta la interconexión visual y las conexiones a través de caminos y vías pecuarias entre los yacimientos. Con toda la información se ha elaborado una base de datos y dibujado diversos mapas y gráficas que presentamos de forma resumida en este artículo.
- Sin embargo, y muy significativamente, hemos hallado ánforas y tinajas fenicias de forma conjunta o por separado y asociadas a materiales ibéricos a tomo en 14 de los 114 yacimientos prospectados: Ánfora y tinaja en El Puntalico y Hontanar (Andilla), Castillejo de la Muela (Aras de los Olmos) y Cerro Campillo (Tuéjar); ánfora en La Maileza (Titaguas), S-178 (Chelva), S-52 (Tuéjar) y Salto de las Rochas (Higueruelas); tinaja en Caseta de los Sepes, Cerro de los Bolos y Junto a las Mazorras (Andilla), San Salvador (Arcos de las Salinas), La Alberca (Chelva) y El Castellar (Tuéjar).
- El Cerro de los Bolos (Andilla) ofrece un gran interés arqueológico al haberse documentado importaciones áticas de finales del s. V a.C., concretamente el fragmento de una kylix de figuras rojas y pie alto. Material que se haya depositado en los almacenes del Museo de Prehistoria de la Diputación de Valencia.
- Tanto la Miquela (Andilla), la Atalaya Alta (Alpuente) y Torre Castro (Calles), ofrecen muchas dudas sobre su auténtica función y su clasificación como atalaya no es del todo segura.
- En la actualidad trabajamos en un estudio de las cuevas ibéricas de la Serranía que excluye el territorio meridional y que por el N alcanza el término municipal de Arcos de las Salinas (Teruel).
- El yacimiento ibérico de la Masía de Arquelilla de Chelva fue excavado parcialmente por el arqueólogo Enrique Ruiz Val en noviembre de 1996, a quien agradecemos toda la información facilitada sobre éste y otros muchos yacimientos de la comarca. La Masía de Arquelilla, muy probablemente se trata de hábitat rural disperso, aunque no descartamos otras hipótesis, asociado al cercano Castellar de Arquela (Ruiz 1996). En él se halló abundante cerámica ibérica de clase A y clase B. Materiales que E. Ruiz data en el Ibérico Pleno.
- Los yacimientos en los que se ha hallado ánfora itálica son 16: El Puntalico, Puntal de San Sebastián, Corral de Miñón, Corrales del Carnoso I, El Hontanar, Castillejo de Peña Ramiro y Mojón Blanco de Andilla; El Castellar y Castillejo de Cuevarraz de La Yesa; Ladera del Andarriel (Tuéjar), Casica de los Moros (Higueruelas), Cerro del Nido del Águila y la Torrecilla en Calles; Camino del Tormé (Domeño), Corral de Mosén (Villar del Arzobispo) y San Bercolín (Chelva).

AGRADECIMIENTOS

Para la elaboración de este artículo hemos contado con la inestimable ayuda y colaboración de los profesores Francisco Moreno de Aras de los Olmos y César Salvo de El Villar del Arzobispo, de los agentes forestales y guías José Villanueva, Joanma Bullón y Pilar García y del buen conocedor de la comarca, Pedro Del Toro de Higue-ruelas. También agradecemos enormemente la amabilidad de la alcaldesa de Alpuente, D^a Amparo Rodríguez Sambonet por sus comentarios y habernos mostrado una copia del fragmento de estela ibérica hallado en su término municipal. Asimismo agradecemos la colaboración en este trabajo de las arqueólogas Anna Lorena Ruiz Soriano y María Jesús Ortega. Por último queremos dejar constancia de nuestra gratitud a la profesora Consuelo Mata y Jaime Vives por sus consejos a la hora de la redacción del texto definitivo y a Helena Bonet por las facilidades que nos dieron a la hora de revisar los materiales arqueológicos depositados en el Museo de Prehistoria de Valencia que fueron de nuestro interés; también a la arqueóloga Clara Pérez por su inestimable colaboración para estudiar los materiales depositados en el museo de Aras de los Olmos y a Ana Sabater y el Ayuntamiento de Andilla que hicieron lo propio para poder ver los materiales depositados en su museo.

BIBLIOGRAFÍA

- ALCÁCER, J. (1945): Dos estaciones argáricas de la Región Levantina, *APL* II, 151-163.
- ALCÁCER, J. (1954): El Puntal de Cambra (Villar del Arzobispo-Valencia), *APL* V, Valencia, 65-87.
- APARICIO, J. (1990): La Nava (Castielfabib, Rincón de Ademuz, Valencia): Necrópolis y poblado ibérico, *Verdolay* 2, 179-184.
- APARICIO, J. (1997): El culto en cuevas y la religiosidad protohistórica, *QPAC* 18, 345-358.
- ARASA, F. (2001): *La romanizació a les comarques septentrionals del litoral valencià. Poblament ibèric i importacions itàliques en els segles II-I aC.* Serie de Trabajos Varios del S.I.P., 100, Valencia.
- BERNABEU, J.; BONET, H.; MATA, C. (1987): Hipótesis sobre la organización del territorio edetano en época ibérica plena, el ejemplo del territorio de Edeta/Llíria. Iberos, *Actas de las I jornadas sobre el Mundo Ibérico*, Jaén, 137-156.
- BONET, H. (1992): Poblament i organització del territori edetà entre els segles IV-II a.C., *Lauro* 6, 15-31.
- BONET, H. (1995): *El Tossal de Sant Miquel de Llíria, La antiga Edeta y su territorio*, Valencia.
- BONET, H.; MATA, C. (1991): Las fortificaciones ibéricas en la zona central del País Valenciano, *Fortificacions de l'ibèric ple (segles IV-III aC)*, Manresa, 11-35.
- BONET, H.; MATA, C. (1997): Lugares de culto edetanos. Propuesta de definición. *QPAC* 18, 115-146.
- BONET, H.; MATA, C. (2002): *El Puntal dels Llops, un fortín edetano*, Serie de Trabajos Varios del S.I.P. 99, Valencia.
- DONAT, J. (1960): *Catálogo de simas y cavernas de la provincia de Valencia*, Valencia.
- FERNÁNDEZ, F. J. (1968): Beribraces, edetanos e ilercavones, *Zephyrus* 19-20, 115-142.
- FERNÁNDEZ, M. (1987): *Carta Arqueológica de Alcublas*, Original mecanografiado, S.I.P., Valencia.
- FLETCHER, D.; ALCÁCER, J. (1958): El Castillarejo de los Moros (Andilla, Valencia), *APL* VII, 93-110.
- GIL-MASCARELL, M. (1975): Sobre las cuevas ibéricas del País Valenciano. Materiales y problemas, *Papeles del Laboratorio de Arqueología de Valencia* 11, 281-332.
- GONZÁLEZ, J. (1993): Las cuevas santuario ibéricas en el País Valenciano: un ensayo de interpretación, *Verdolay* 5, 67-78.
- GOZALBES, E. (2000): *Caput celtiberiae, la tierra de cuenca en la fuentes clásicas*, Cuenca.
- GRAU, I. (2005): Espacios étnicos y políticos en el área oriental de Iberia, *Complutum* 16, 105-124.
- GUSI, F.; DÍAZ, M.A.; OLIVER, A. (1991): Modelos de fortificación ibérica en el norte del País Valenciano, *Simposi Internacional d'Arqueologia Ibèrica, Fortificacions*, Manresa.
- LORRIO, A.; MONEO, T.; MOYA, F.; SÁNCHEZ, M. D. (2006): La Cueva Santa del Cabriel (Mira, Cuenca): Lugar de culto antiguo y ermita cristiana, *Complutum* 17, 45-80.
- LLATAS, V. (1957): Carta arqueológica de Villar del Arzobispo y su comarca, *APL* VI, 153-186.
- LLATAS, V. (1969): *Segunda relación de yacimientos arqueológicos del Villar del Arzobispo y su comarca*, Valencia.
- MARTÍ, M. À. (1990): Las Cuevas del Puntal del Horno Ciego. Villagordo del Cabriel. Valencia, *SAGVNTVM-PLAV* 23, 141-182.
- MARTÍ, M. À. (1998): *El área territorial de Arse-Saguntum en época ibérica*, Valencia.
- MARTÍNEZ, J. V. (1989): El santuario ibérico de la cueva Merinel (Bugarra). En torno a la función del vaso caliciforme, *Homenaje a Enrique Pla Ballester*, Serie de Trabajos Varios del S.I.P. 89, Valencia, 261-282.
- MARTÍNEZ, S.; CASTELLANO, J. J. (1996): Conjunto de fusayolas ibéricas de dos cuevas santuario de la comarca de Requena Utiel, *XXIII Congreso de Arqueología Nacional, Vol. I*, Elche, 526-535.
- MATA, C. (1991): *Los Villares (Caudete de las Fuentes): origen y evolución de la cultura ibérica*. Serie de Trabajos Varios del S.I.P. 88, Valencia.
- MATA, C. (2001): Límites y fronteras en "Edetania", *APL* 24, 243-272.
- MATA, C.; BONET, H. (1992): La cerámica ibérica: ensayo de tipología. En Estudios de Arqueología ibérica y romana, *Homenaje a Enrique Pla Ballester*, Serie de Trabajos Varios del S.I.P. 89, Valencia, 117-174.
- MATA, C.; DUARTE, F. X.; FERRER, M. A.; GARIBO, J.; VALOR, J. P. (2001): Kelin (Caudete de las Fuentes, València) y su territorio, *Los Íberos en la comarca de Requena-Utiel (Valencia)*, Serie Arqueología, Alacant, 75-87.

- MATA, C.; MORENO, A.; QUIXAL, D. (2008): Hábitat rural y paisaje agrario durante la segunda Edad del Hierro al este de la Península Ibérica, *International Congress of Classical Archaeology. Meetings between cultures in the ancient mediterranean*. Bolletino di Archeologia, Roma. <http://151.12.58.75/archeologia/index.php?option=com_content&view=article&id=11&Itemid=11> (Consulta 1-X-2012).
- MONEO, T. (2003): *Religio Iberica, santuarios, ritos y divinidades (siglos VII-I a.C.)*, Madrid.
- OLIVER, A. (1996): Fauna y vegetación en los ritos culturales ibéricos, *QPAC* 17, 281-308.
- PALOMAR, V. (1989): La Cueva del Murciélago (Altura, Castellón), 1ª y 2ª campaña de excavaciones, *XIX Congreso de Arqueología Nacional, Vol 1*, Zaragoza, 78.
- PERALES, M. (1989): *Introducción al poblamiento ibérico en Mora de Rubielos (Teruel)*, Teruel.
- PÉREZ, J. (1992): El abrigo de Reiná, Estudios de arqueología ibérica y romana, *Homenaje a Enrique Pla Ballester*, Serie de Trabajos Varios del S.I.P. 89, 289-300.
- PLA, E. (1972): Actividades del Servicio de Investigación Prehistórica V (1966-1970), *APL* XIII, 279-358.
- QUESADA, F.; VALERO, M. A. (2012): Un casco variante del grupo Italo-Calcídico en la Necrópolis de Los Canónigos, Arcas del Villar (Cuenca), *CuPAUAM* 37-38, 349-386.
- RUIZ, J. J. (2002): Intervención Arqueológica en “La Torrecilla”, *La Fénix Troyana de Chelva* 2002.
- RUIZ, J. J. (2006): Excavaciones arqueológicas en La Torrecilla en el 2006, *La Fénix Troyana de Chelva* 2006.
- RUIZ, J. J. (2007): El castillo de La Torrecilla, generalidades y últimos descubrimientos, *La Fénix Troyana de Chelva* 2007.
- RUIZ, J. J. (2009): La Torrecilla o Castillo de Chércol como asentamiento íbero, *La Fénix Troyana de Chelva* 2009.
- RUIZ, J. J. (2013): Intervención arqueológica en la Posada de Chelva, *La Fénix Troyana de Chelva* 2013.
- RUIZ, E. (1996): *Masia de Arquelilla*, Informe mecanografiado depositado en la D.G.P.C. de la Conselleria de Educación, Cultura y Deporte de la G.V.
- SABATER, A.; RUIZ, J. J.; BURRIEL, J. M. (2014): *Memoria Final, Conjunto Arqueológico de “El Carnoso”, Fase I: Excavación y puesta en valor de la necrópolis ibérica*, Memoria Final inédita depositada en la D.G.P.C. y Ayto. de Andilla.
- SERRANO, D.; FERNÁNDEZ, J. (1992): Las cuevas rituales ibéricas en la provincia de Valencia, *Al-Gezira* 7, 11-36.
- SCHULTEN, A. (1955): *Edición y comentario de la Ora Maritima de Rufo Festo Avieno*, Barcelona.
- TOVAR, A. (1985-1986): Lenguas y pueblos de la Antigua Hispania: lo que sabemos de nuestros antepasados prehistóricos, *Actas del VI Coloquio sobre lenguas y culturas paleohispánicas*, Vitoria-Gasteiz, 22.
- UROZ, J. (1983): *La Regio Edetania en la época ibérica*, Alicante.
- VALERO, M. A. (2010): La necrópolis ibérica de la Punta del Barrionuevo, Iniesta-Cuenca. Avance de las últimas investigaciones, *Actas de las IIª Jornadas de Arqueología en Castilla-La Mancha*, Toledo, 1010-1045.
- VILLAVERDE, V.; EIXEA, A.; ZILHÃO, J. (2008): Aproximación a la industria lítica del Abrigo de la Quebrada (Chelva, Valencia), *Treballs d'Arqueologia* 14, 213-228.
- VILLAVERDE, V.; EIXEA, A.; ZILHÃO, J. (2011): Aproximación al aprovisionamiento de materias primas líticas en el yacimiento del Paleolítico medio del Abrigo de la Quebrada (Chelva, Valencia), *TP* 68 (1), 65-78.
- DOI: <http://dx.doi.org/10.3989/tp.2011.11059>